



# ТЕХНОКОЛЬ

ООО "ТехноКОЛЬ-СТРОИТЕЛЬНЫЕ СИСТЕМЫ"

## АЛЬБОМ ТЕХНИЧЕСКИХ РЕШЕНИЙ ПО УСТРОЙСТВУ ПРИМЫКАНИЙ В ПЛОСКИХ КРОВЛЯХ ИЗ БИТУМНЫХ РУЛОННЫХ МАТЕРИАЛОВ ПО ЖЕЛЕЗОБЕТОННОМУ ОСНОВАНИЮ В ЭКСПЛУАТИРУЕМЫХ КРЫШАХ.

Шифр: ПК-40

ТН-КРОВЛЯ Стандарт Грин

Инв. № подл.	Подп. и дата	Взам. инв. №

Москва 2020



Лист согласования

№	Организация, должность, Ф.И.О.	Подпись	Дата
1			
2			
3			
4			
5			
6			
7			
8			
9			
10			

Взам. инв. №	
Подп. и дата	
Инв. № подл.	

Изм.	Кол.	Лист	№ док.	Подпись	Дата
Разраб.					
Н. контр.					

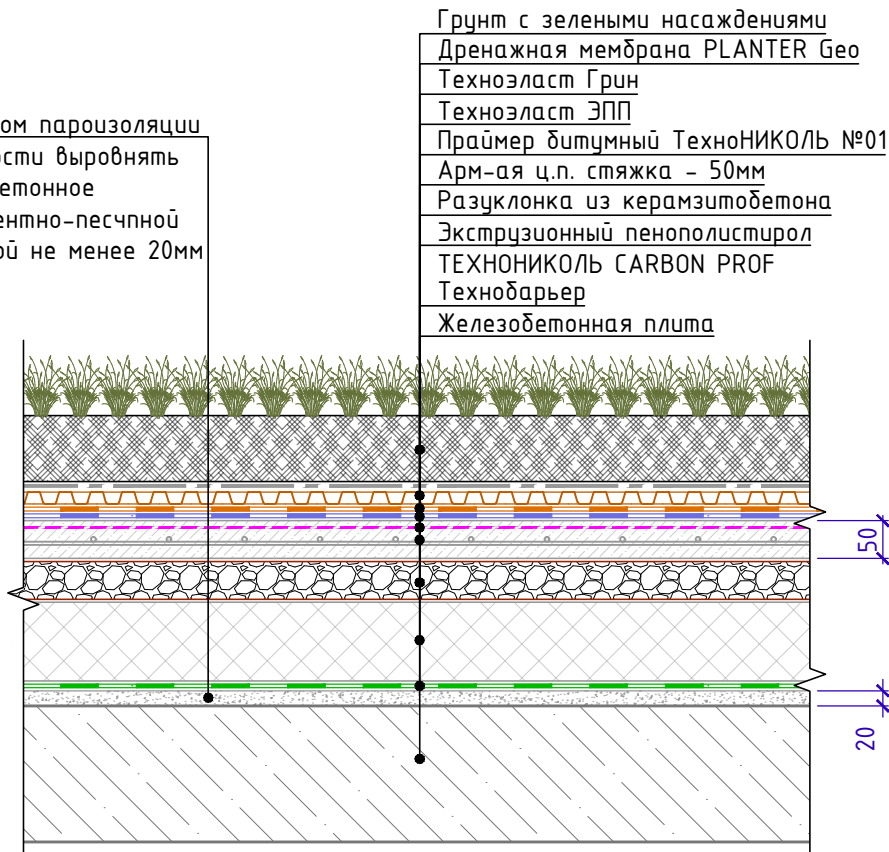
Строительные системы ТехноНИКОЛЬ		
Стадия	Лист	Листов
Р	м.2	-
Лист	Листов	
Лист согласования		





Состав системы.

Перед устройством пароизоляции при необходимости выровнять железобетонное основание цементно-песчаной стяжкой толщиной не менее 20мм



- Грунт с зелеными насаждениями
- Дренажная мембрана PLANTER Geo
- Техноэласт Грин
- Техноэласт ЭПП
- Праймер битумный ТехноНИКОЛЬ №01
- Арм-ая ц.п. стяжка - 50мм
- Разуклонка из керамзитобетона
- Экструзионный пенополистирол
- ТЕХНОНИКОЛЬ CARBON PROF
- Технобарьер
- Железобетонная плита

№	Назначение слоя	Наименование рекомендованного материала
1	Финишный слой	Зеленые насаждения
2	Балласт	Растительный грунт
3	Дренажный слой	Профилированная мембрана - PLANTER Geo
4	Верхний слой водоизол. ковра	Рулонный наплавл. мат-ал - Техноэласт Грин
5	Нижний слой водоизол. ковра	Рулонный наплавл. мат-ал - Техноэласт ЭПП
6	Грунтовка	Праймер битумный ТехноНИКОЛЬ №01
7	Основание под водоизол. ковер	Арм-ая ц.п. стяжка - $\geq 40$ мм (Арм-ра. $\phi 6$ шаг 200x200)
8	Уклонообразующий слой	Разуклонка из керамзитобетона
9	Слой утепления	Экструзионный пенополистирол ТЕХНОНИКОЛЬ CARBON PROF
10	Пароизоляционный слой	Рулонный наплавляемый материал - Технобарьер
11	Несущее основание кровли	Железобетон

\* Толщину гравийной подушки устанавливают проектом по расчету дренирующей способности гравия. При этом верхний выравнивающий слой гравийной подушки рекомендуется применять из гравия фракцией 5-10мм, и должен быть не менее 30мм.  
Стяжку основания под водоизоляционный ковер армировать сеткой  $\phi 6$ мм с яч. 200x200мм

Взам. инв. №

Подп. и дата

Инв. № подл.

Изм.	Кол.	Лист	№ док.	Подпись	Дата





Ведомость чертежей по устройству примыканий к вертикальным поверхностям

№	Название	Шифр
2.1	Примыкание к вертикальным поверхностям без утепления вертикали. Для шероховатой поверхности (бетон, кладка)	У.2.1
2.2	Примыкание к вертикальным поверхностям без утепления вертикали. Для гладкой поверхности (металл)	У.2.2
2.3	Примыкание к парапету высотой не более 600мм с утеплением и заведением гидроизоляции на парапет.	У.2.3
2.4	Примыкание к парапету высотой от 600мм до 1200мм с утеплением и заведением гидроизоляции на парапет.	У.2.4
2.5	Примыкание к высокому парапету с доутеплением без заведения гидроизоляции на парапет.	У.2.5
2.6	Примыкание к вертикальным поверхностям с доутеплением	У.2.6

Ведомость чертежей по устройству узлов трубных проходов

№	Название	Шифр
3.1	Примыкание к стакану проходки вентиляции прямоугольного сечения.	У.3.1
3.2	Примыкание к трубе.	У.3.2
3.3	Примыкание к горячей трубе. Вариант 1.	У.3.3
3.4	Примыкание к горячей трубе. Вариант 2.	У.3.4
3.5	Примыкание к пучку труб малого диаметра	У.3.5

Ведомость чертежей по устройству примыканий к стойкам под оборудование

№	Название	Шифр
4.1	Примыкание к стойкам под оборудование. Вариант 1	У.4.1
4.2	Примыкание к стойкам под оборудование. Вариант 2	У.4.2

Взам. инв. №	Подп. и дата	Инв. № подл.							Лист м.4.1
			Ведомость чертежей (продолжение)						
Изм.	Кол.	Лист	№ док.	Подпись	Дата				



Ведомость чертежей по устройству примыканий к деформационным швам

№	Название	Шифр
5.1	Деформационный шов.	У.5.1
5.2	Деформационный шов в примыкании к стене. Вариант 1	У.5.2
5.3	Деформационный шов в примыкании к стене. Вариант 2	У.5.3
5.4	Деформационный разделитель. Вариант 1	У.5.4
5.5	Деформационный разделитель. Вариант 2	У.5.5

Ведомость чертежей по устройству примыканий к зенитным фонарям и люкам

№	Название	Шифр
6.1	Примыкание к зенитному фонарю. Вариант 1.	У.6.1
6.2	Примыкание к зенитному фонарю. Вариант 2.	У.6.2
6.3	Примыкание к люку дымоудаления. Вариант 1.	У.6.3
6.4	Примыкание к люку дымоудаления. Вариант 2.	У.6.4

Ведомость чертежей по устройству узлов молниезащиты

№	Название	Шифр
7.1	Устройство молниезащиты. Вариант 1.	У.7.1
7.2	Устройство молниезащиты. Вариант 2.	У.7.2

Взам. инв. №	
Подп. и дата	
Инв. № подл.	

Изм.	Кол.	Лист	№ док.	Подпись	Дата	Ведомость чертежей (продолжение)	Лист
							т.4.2



Ведомость чертежей по устройству примыканий к выходам на крышу

№	Название	Шифр
8.1	Примыкание к выходу на крышу	Ч.8.1

Ведомость чертежей по устройству примыканий с применением Ц-XPS

№	Название	Шифр
9.1	Примыкание к парапету высотой не более 600мм с утеплением и заведением гидроизоляции на парапет. Вариант 1.	Ч.9.1
9.2	Примыкание к парапету высотой не более 600мм с утеплением и заведением гидроизоляции на парапет. Вариант 2.	Ч.9.2
9.3	Примыкание к парапету высотой от 600мм до 1200мм с утеплением и заведением гидроизоляции на парапет.	Ч.9.3
9.4	Примыкание к высокому парапету с доутеплением без заведения гидроизоляции на парапет. Вариант 1.	Ч.9.4
9.5	Примыкание к высокому парапету с доутеплением без заведения гидроизоляции на парапет. Вариант 2.	Ч.9.5

Ведомость чертежей по устройству примыканий к другим типам покрытий

№	Название	Шифр
10.1	Примыкание к зеленой кровле	Ч.10.1
10.2	Примыкание к тротуарному покрытию	Ч.10.2

Взам. инв. №	
Подп. и дата	
Инв. № подл.	

Изм.	Кол.	Лист	№ док.	Подпись	Дата	Ведомость чертежей (продолжение)	Лист
							т.4.3



УСЛОВНЫЕ ОБОЗНАЧЕНИЯ

Эскиз	Описание
	Пароизоляция
	Утеплитель (Каменная вата)
	Разделительный слой. (Геотекстиль)
	Гидроизоляция (нижний слой)
	Мастика
	Гидроизоляция (верхний слой)
	Прижимная рейка ТехноНИКОЛЬ
	Краявая рейка ТехноНИКОЛЬ
	Мастика ТЕХНОНИКОЛЬ №71
	Сэндвич-панель
	Железобетонная конструкция
	Кирпичная конструкция (блочная конструкция)
	Утеплитель (XPS)
	Утеплитель (PIR)
	Система (Набор материалов)
	Гидроизоляция (слой усиления)

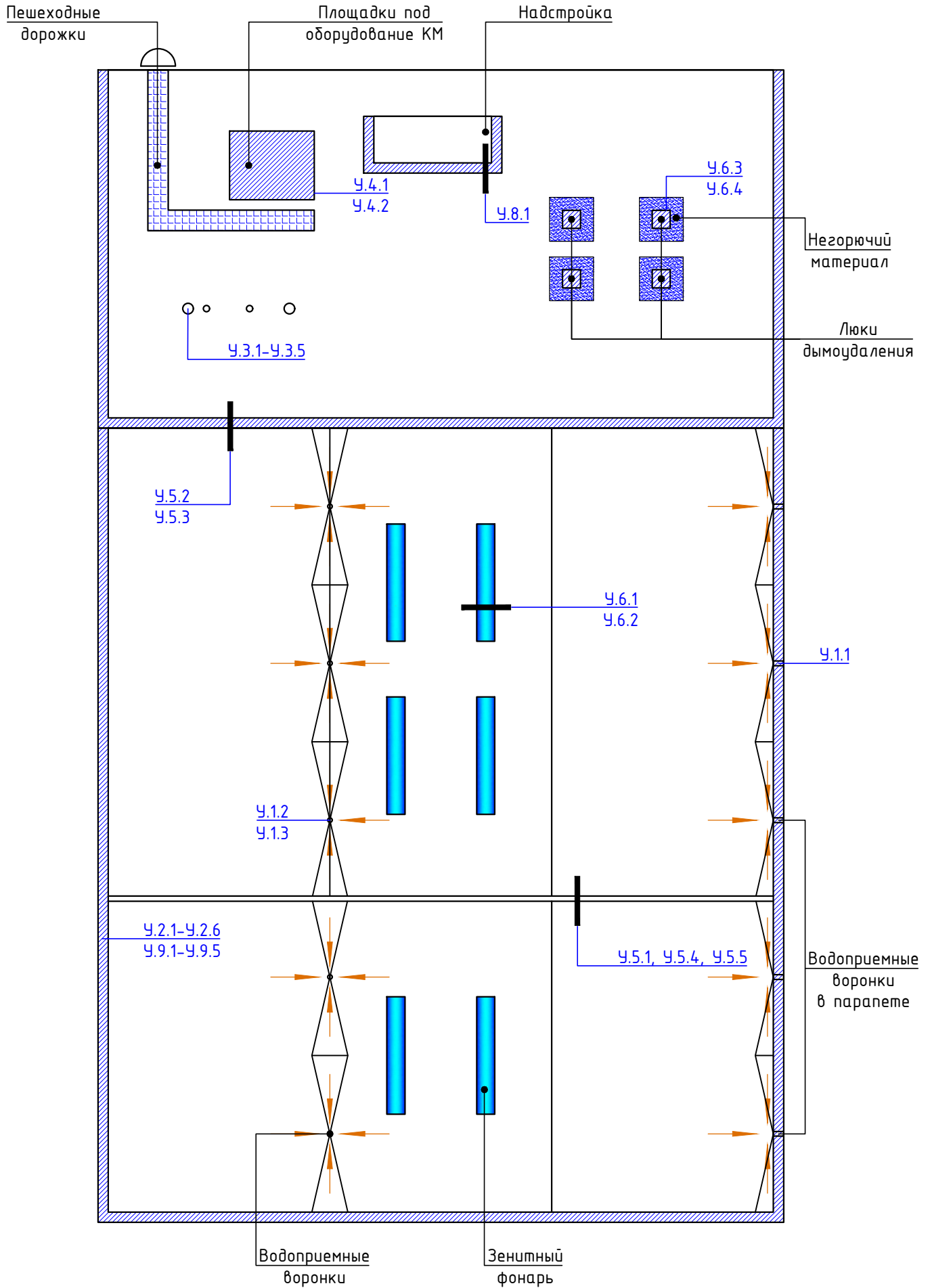
Инв. № подл.	Взам. инв. №
Подп. и дата	

Изм.	Кол.	Лист	№ док.	Подпись	Дата





# Схема маркировки узлов системы



Инв. № подл.	Подп. и дата	Взам. инв. №

Изм.	Кол.	Лист	№ док.	Подпись	Дата

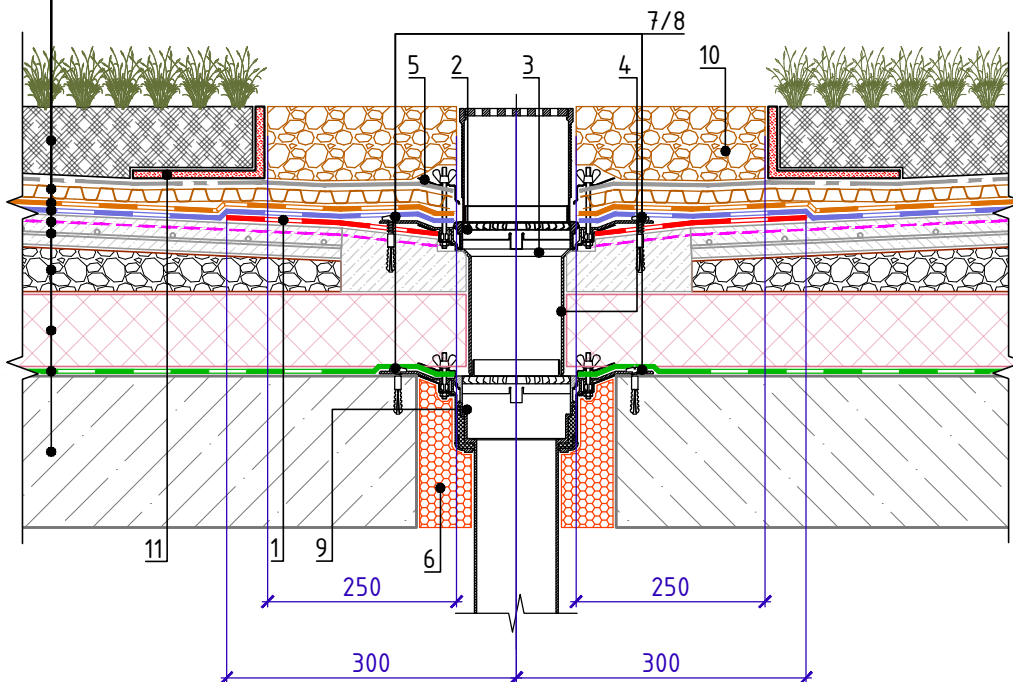
Схема маркировки узлов системы

Лист  
т.6



Внутренний водосток. Водоприемная воронка с надставным элементом.

- Грунт с зелеными насаждениями
- Дренажная мембрана PLANTER Geo
- Техноэласт Грин
- Техноэласт ЭПП
- Праймер битумный ТехноНИКОЛЬ №01
- Арм-ая ц.п. стяжка - 50мм
- Разуклонка из керамзитобетона
- Экструзионный пенополистирол
- ТЕХНОНИКОЛЬ CARBON PROF
- Технобарьер
- Железобетонное основание



Спецификация на узел У.1.1-2020.12

Поз.	Наименование	Расход	Ед.изм.	Примечание
1	Техноэласт ЭПП	по проекту	м <sup>2</sup>	усиление
2	Листоуловитель	1	шт.	
3	Водоприемная воронка ТЕХНОНИКОЛЬ	1	шт.	
4	Надставной элемент	1	шт.	
5	Обжимной фланец	1	шт.	
6	Пена монтажная ТЕХНОНИКОЛЬ PROFESSIONAL 70	по проекту	шт.	баллоны
7	Саморез остроконечный 4,8x50	12	шт.	
8	Анкерный элемент ТЕХНОНИКОЛЬ 8x45	12	шт.	
9	Уплотнительные кольца для надставного элемента	1	компл.	
10	Промытый гравий фракции 20-40 мм	по проекту	м <sup>3</sup>	
11	L-образный пластиковый профиль*	1,05	м.п.	

1. Предусмотреть увеличение уклона до 5% в радиусе не менее 500мм вокруг воронки.
2. Рекомендуется предусматривать заглубление воронки на 20-30мм относительно уровня кровли.
3. Стык надставного элемента с нижней воронкой выполнить герметично.
4. При необходимости возможна установка обогреваемой водоприемной воронки ТЕХНОНИКОЛЬ (поз. 3)
5. \* - При высокой засыпке грунта использовать разделительный слой из геотекстиля плотности не менее 300 г/м<sup>2</sup>

Взам. инв. №

Подп. и дата

Инв. № подл.

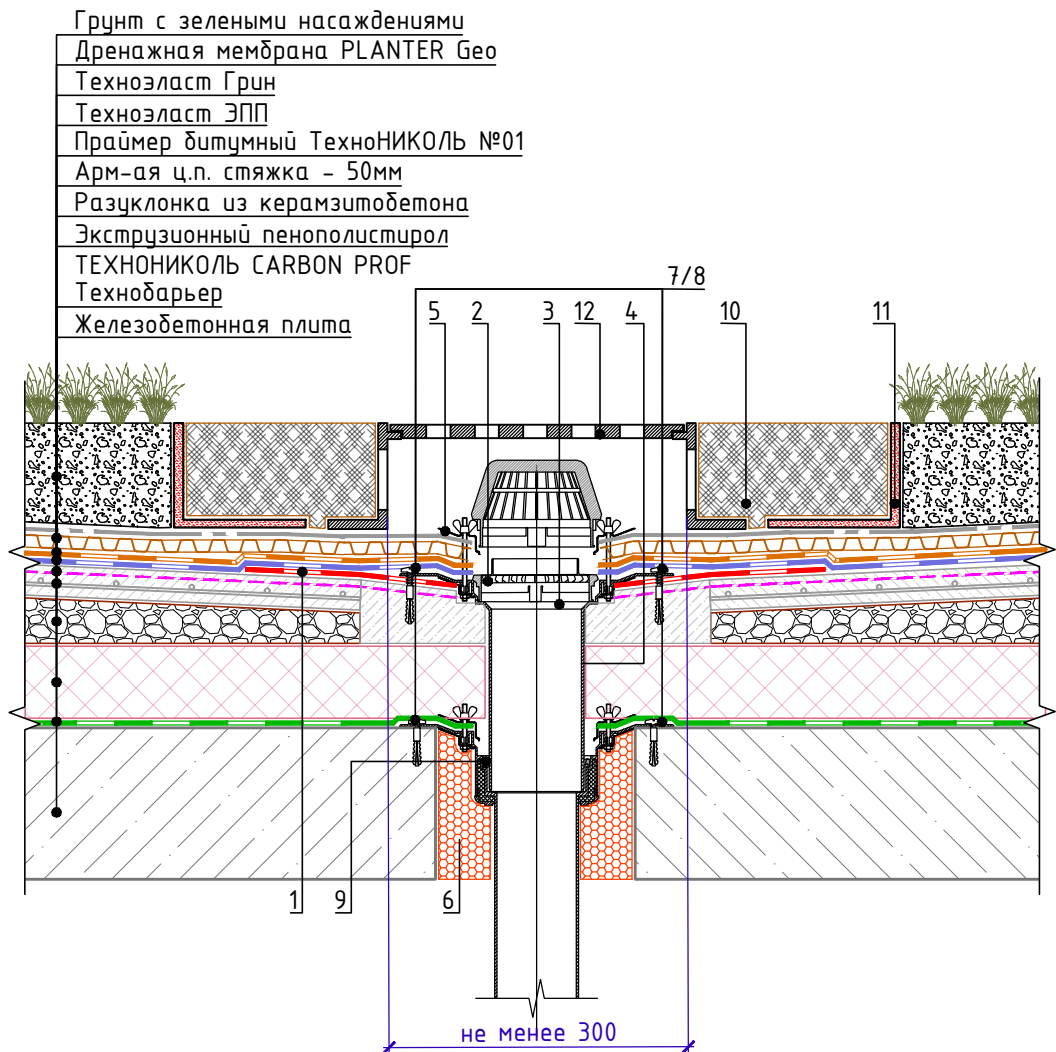
Изм.	Кол.	Лист	№ док.	Подпись	Дата

Внутренний водосток. Водоприемная воронка с надставным элементом.

Лист  
1.1



Внутренний водосток. Водоприемная воронка с надставным элементом.



Спецификация на узел Ч.1.2-2020.12

Поз.	Наименование	Расход	Ед.изм.	Примечание
1	Техноэласт ЭПП	по проекту	м <sup>2</sup>	усиление
2	Листоуловитель	1	шт.	
3	Водоприемная воронка ТЕХНОНИКОЛЬ	1	шт.	
4	Надставной элемент	1	шт.	
5	Обжимной фланец	1	шт.	
6	Пена монтажная ТЕХНОНИКОЛЬ PROFESSIONAL 70	по проекту	шт.	баллоны
7	Саморез остроконечный 4,8x50	12	шт.	
8	Анкерный элемент ТЕХНОНИКОЛЬ 8x45	12	шт.	
9	Уплотнительные кольца для надставного элемента	1	компл.	
10	Промытый гравий фракции 20-40 мм	по проекту	м <sup>3</sup>	
11	L-образный пластиковый профиль*	1,05	м.п.	
12	Дренажная решетка	1,00	шт.	

1. Предусмотреть увеличение уклона до 5% в радиусе не менее 500мм вокруг воронки.
2. Рекомендуется предусматривать заглубление воронки на 20-30мм относительно уровня кровли.
3. Стык надставного элемента с нижней воронкой выполнить герметично.
4. При необходимости возможна установка обогреваемой водоприемной воронки ТЕХНОНИКОЛЬ (поз. 3)
5. \* - При высокой засыпке грунта использовать разделительный слой из геотекстиля плотности не менее 300 г/м<sup>2</sup>

Взам. инв. №

Подп. и дата

Инв. № подл.

Изм.	Кол.	Лист	№ док.	Подпись	Дата

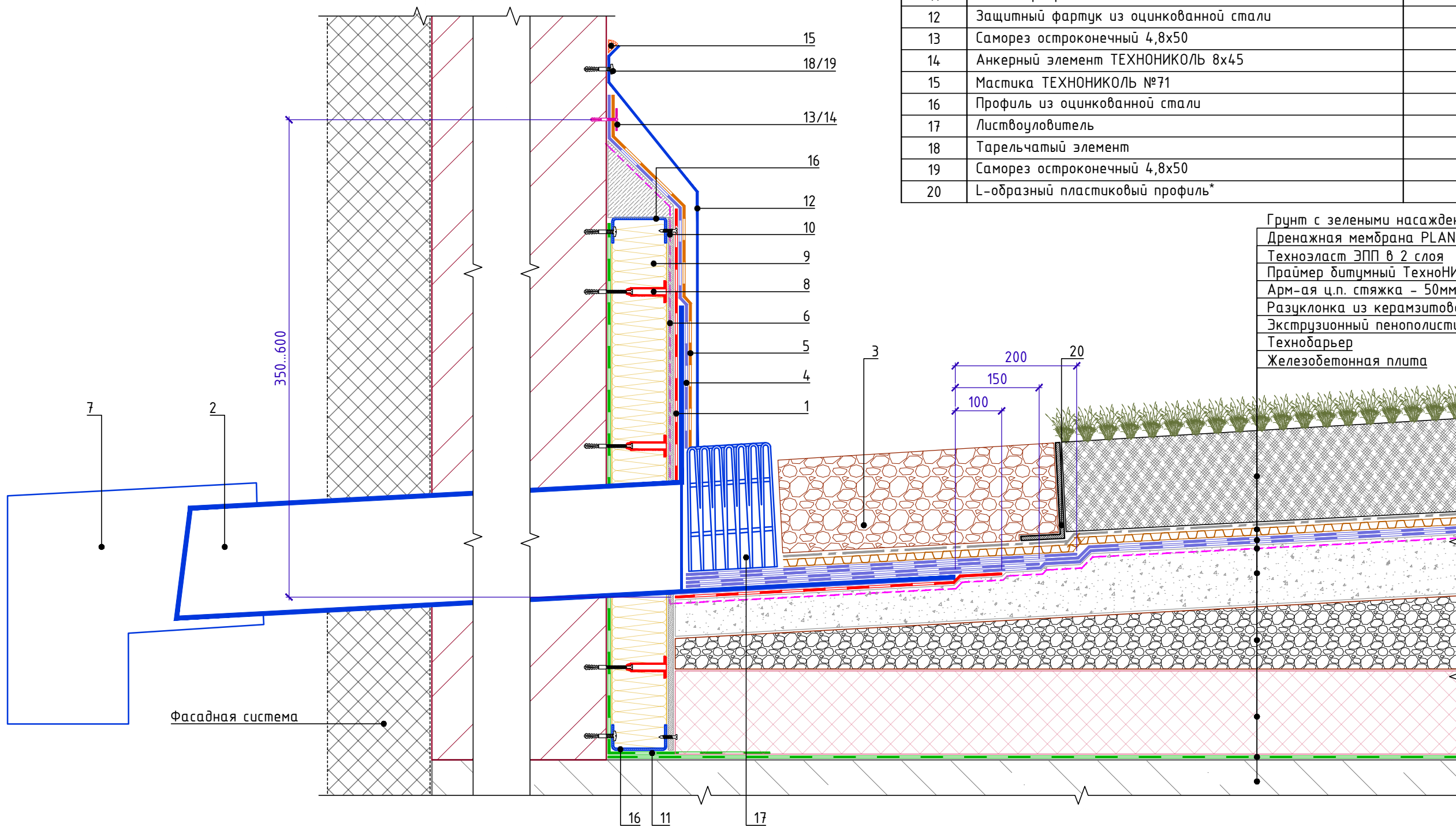
Внутренний водосток. Водоприемная воронка с надставным элементом.

Лист  
1.2



Поз.	Наименование	Расход	Ед.изм.	Примечание
1	Техноэласт ЭПП	по проекту	м <sup>2</sup>	усиление
2	Воронка парапетная ТЕХНОНИКОЛЬ	1	шт.	
3	Промытый гравий фракции 20-40 мм	по проекту	м <sup>3</sup>	
4	Техноэласт ЭПП	по проекту	м <sup>2</sup>	
5	Техноэласт ЭПП	по проекту	м <sup>2</sup>	
6	Праймер ТЕХНОНИКОЛЬ №01	по проекту	л	
7	Угловой соединительный элемент	1	шт.	
8	Крепежный элемент	по проекту	шт.	
9	ТЕХНОРУФ Н ПРОФ	по проекту	м <sup>3</sup>	
10	Праймер ТЕХНОНИКОЛЬ №01	по проекту	л	
11	Технобарьер	по проекту	м <sup>2</sup>	
12	Защитный фартук из оцинкованной стали	1,00	м.п.	
13	Саморез остроконечный 4,8x50	5	шт.	
14	Анкерный элемент ТЕХНОНИКОЛЬ 8x45	5	шт.	
15	Мастика ТЕХНОНИКОЛЬ №71	150	г/м.п.	
16	Профиль из оцинкованной стали	1	м.п.	
17	Листоуловитель	1	шт.	
18	Тарельчатый элемент	5	шт.	
19	Саморез остроконечный 4,8x50	5	шт.	
20	L-образный пластиковый профиль*	1,05	м.п.	

Слив через утепленный парапет



Грунт с зелеными насаждениями  
Дренажная мембрана PLANTER Гео  
Техноэласт ЭПП в 2 слоя  
Праймер битумный ТЕХНОНИКОЛЬ №01  
Арм-ая ц.п. стяжка - 50мм  
Разуклонка из керамзитового гравия  
Экструзионный пенополистирол XPS CARBON PROF  
Технобарьер  
Железобетонная плита

Инв. № подл.  
Подп. и дата  
Взам. инв. №

1. Вместо нанесения штукатурного слоя на утепленную вертикальную поверхность парапета для последующего наплавления гидроизоляционного слоя допускается применение листов ЦСП-1 с механической фиксацией к несущей части парапета телескопическими крепежными элементами ТЕХНОНИКОЛЬ или при помощи тарельчатых элементов ТЕХНОНИКОЛЬ.

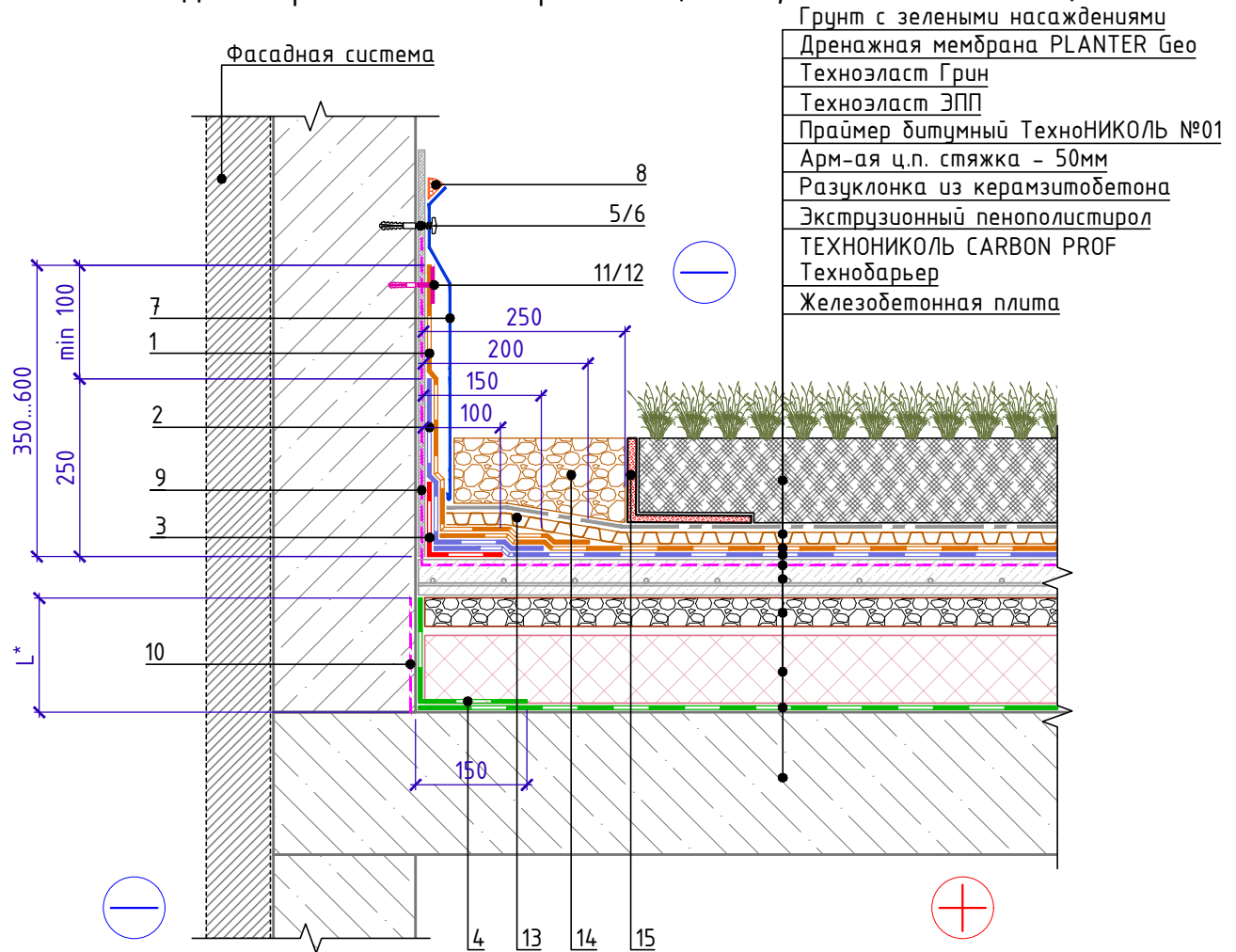
Изм.	Кол.	Лист	№ док.	Подпись	Дата

Слив через утепленный парапет

Лист  
1.3



Примыкание к вертикальным поверхностям без утепления вертикали.  
Для шероховатой поверхности (бетон, каменная кладка)



- Грунт с зелеными насаждениями
- Дренажная мембрана PLANTER Geo
- Техноэласт Грин
- Техноэласт ЭПП
- Праймер битумный ТЕХНОНИКОЛЬ №01
- Арм-ая ц.п. стяжка - 50мм
- Разуклонка из керамзитобетона
- Экструзионный пенополистирол
- ТЕХНОНИКОЛЬ CARBON PROF
- Технобарьер
- Железобетонная плита

Спецификация на узел У.2.1-2020.12

Поз.	Наименование	Расход на 1 м.п.	Ед.изм.	Примечание
1	Техноэласт ЭКП	по проекту	м <sup>2</sup>	
2	Техноэласт ЭПП	по проекту	м <sup>2</sup>	
3	Техноэласт ЭПП	0,35	м <sup>2</sup>	
4	Технобарьер	по проекту	м <sup>2</sup>	
5	Саморез остроконечный 4,8x50	5	шт.	
6	Анкерный элемент ТЕХНОНИКОЛЬ 8x45	5	шт.	
7	Защитный фартук из оцинкованной стали	1,00	м.п.	
8	Мастика ТЕХНОНИКОЛЬ №71	150	г/м.п.	
9	Праймер ТЕХНОНИКОЛЬ №01	по проекту	л.	
10	Праймер ТЕХНОНИКОЛЬ №01	по проекту	л.	
11	Саморез остроконечный 4,8x50	5	шт.	
12	Тарельчатый элемент	5	шт.	
13	Дренажная мембрана PLANTER Geo	по проекту	м <sup>2</sup>	
14	Промытый гравий фракции 20-40 мм	по проекту	м <sup>3</sup>	
15	L-образный пластиковый профиль*	1,05	м.п.	

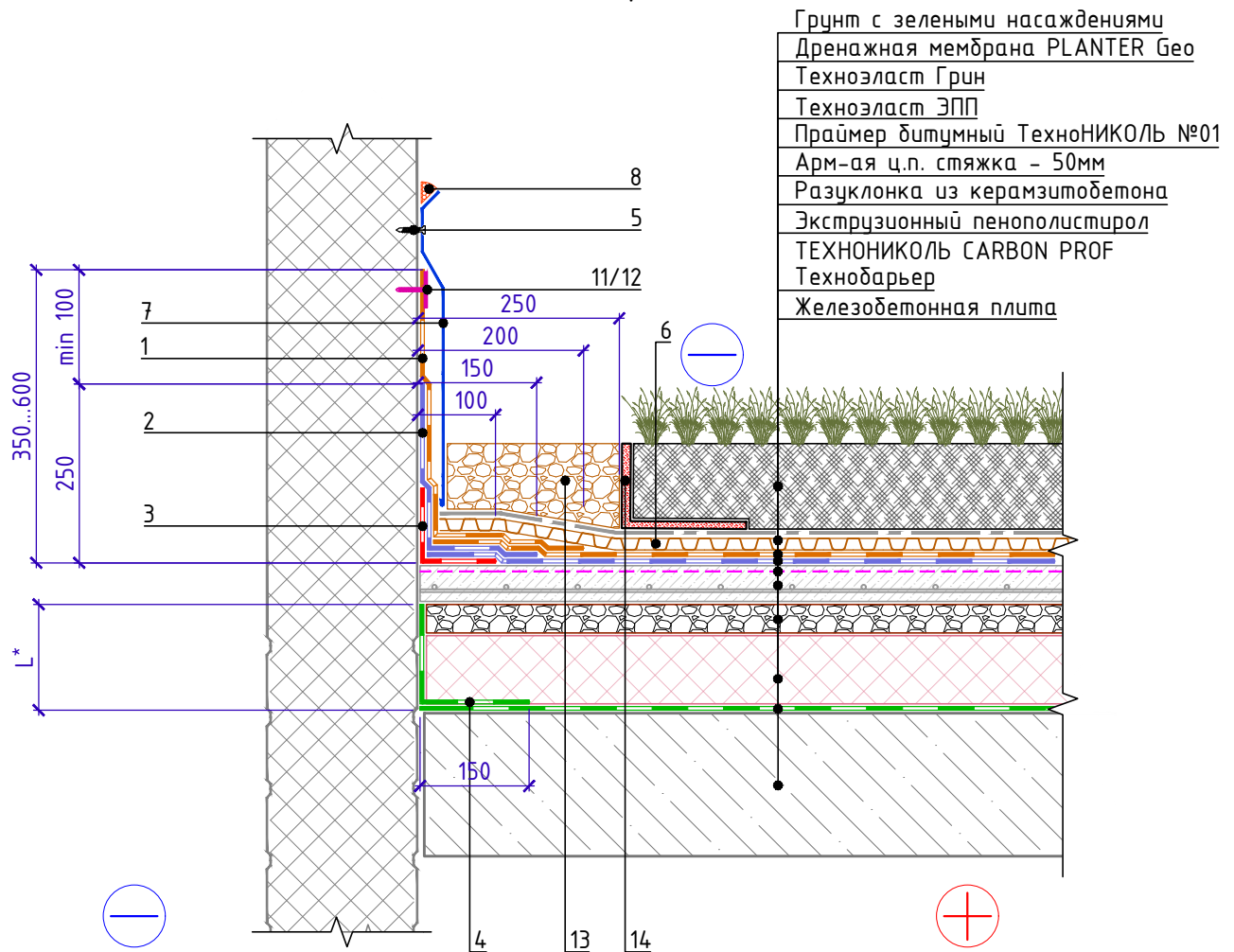
L\* - пароизоляция должна быть поднята на высоту не менее толщины теплоизоляционного слоя и приклеена к вертикальной поверхности.  
\* - При высокой засыпке грунта использовать разделительный слой из геотекстиля плотности не менее 300 г/м<sup>2</sup>

Взам. инв. №  
Подп. и дата  
Инв. № подл.

Изм.	Кол.	Лист	№ док.	Подпись	Дата	Лист	2.1
------	------	------	--------	---------	------	------	-----



Примыкание к вертикальным поверхностям без утепления вертикали.  
Для гладкой поверхности (металл)



Спецификация на узел У.2.2-2020.12

Поз.	Наименование	Расход на 1 м.п.	Ед.изм.	Примечание
1	Техноэласт ЭКП	по проекту	м <sup>2</sup>	
2	Техноэласт ЭПП	по проекту	м <sup>2</sup>	
3	Техноэласт ЭПП	0,35	м <sup>2</sup>	
4	Технобарьер	по проекту	м <sup>2</sup>	
5	Саморез остроконечный 4,8x50	5	шт.	
6	Дренажная мембрана PLANTER Geo	по проекту	м <sup>2</sup>	
7	Защитный фартук из оцинкованной стали	1,00	м.п.	
8	Мастика ТЕХНОНИКОЛЬ №71	150	г/м.п.	
11	Саморез остроконечный 4,8x50	5	шт.	
12	Тарельчатый элемент	5	шт.	
13	Промытый гравий фракции 20-40 мм	по проекту	м <sup>3</sup>	
14	L-образный пластиковый профиль*	1,05	м.п.	

L\* - пароизоляция должна быть поднята на высоту не менее толщины теплоизоляционного слоя и приклеена к вертикальной поверхности.

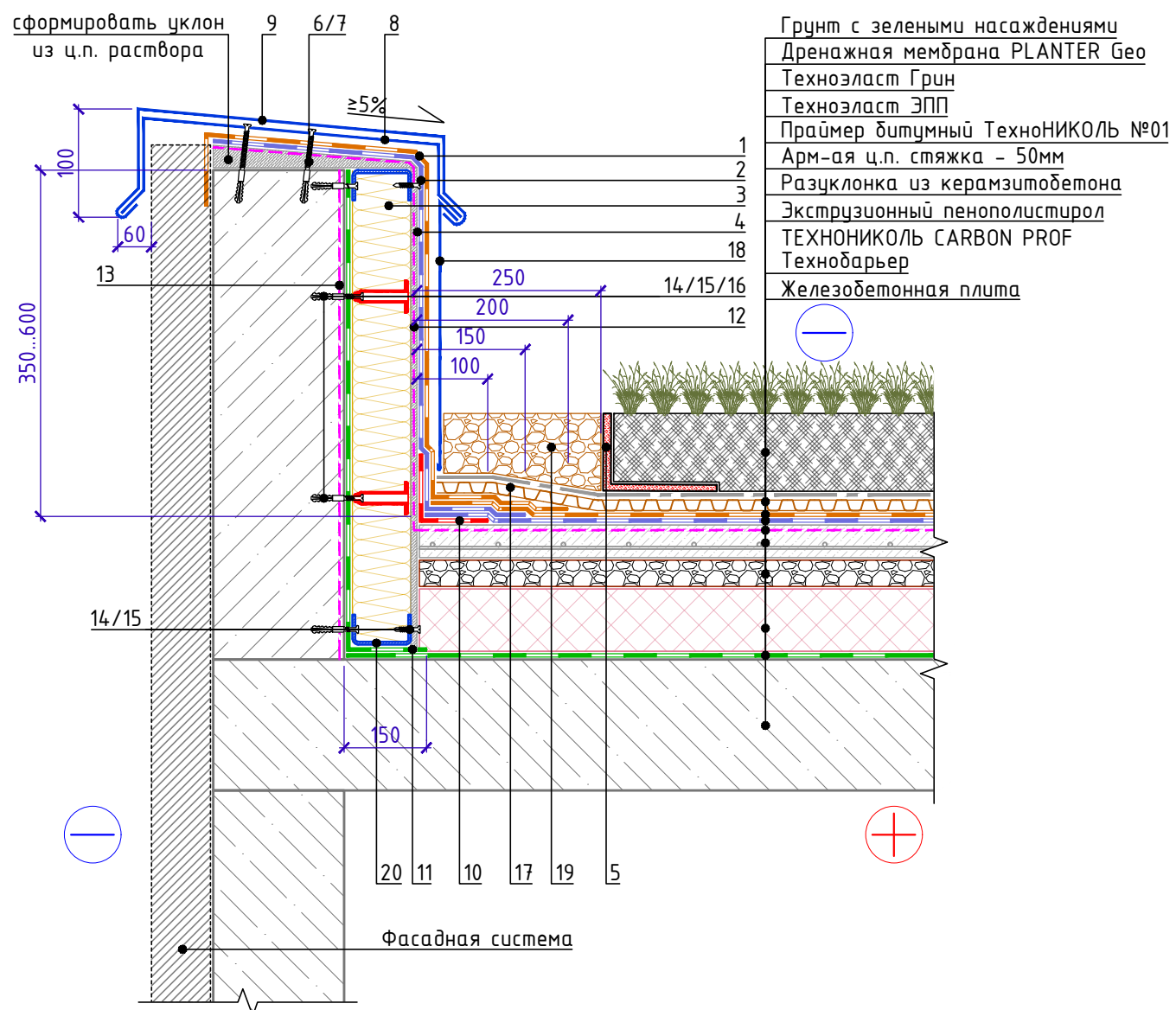
\* - При высокой засыпке грунта использовать разделительный слой из геотекстиля плотности не менее 300 г/м<sup>2</sup>

Примыкание к вертикальным поверхностям без  
утепления вертикали.  
Для гладкой поверхности (металл)

Лист  
2.2

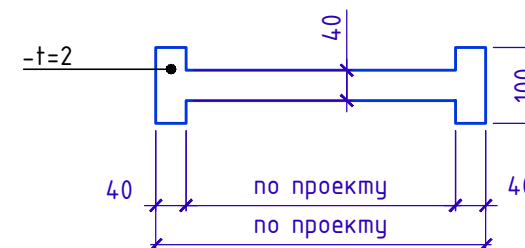


Примыкание к парапету высотой не более 600мм с утеплением и заведением гидроизоляции на парапет.

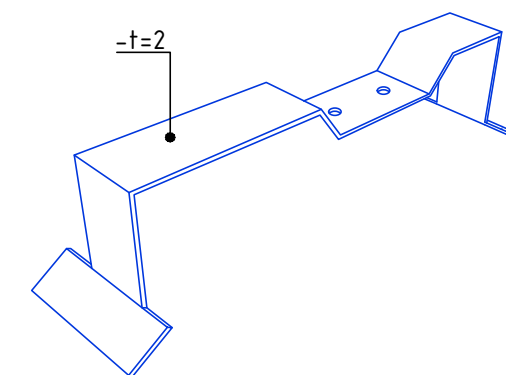


Поз.	Наименование	Расход на 1 м.п.	Ед.изм.	Примечание
1	Техноэласт ЭКП	по проекту	м <sup>2</sup>	
2	Техноэласт ЭПП	по проекту	м <sup>2</sup>	
3	ТЕХНОФАС ЭКСТРА	по проекту	м <sup>3</sup>	
4	ЛПП или ЦСП-1	по проекту	м <sup>2</sup>	
5	L-образный пластиковый профиль*	1,05	м.п.	
6	Саморез остроконечный 4,8x50	3,40	шт.	
7	Анкерный элемент ТЕХНОНИКОЛЬ 8x45	3,40	шт.	
8	Крепежный элемент двухсторонний (костыль)	1,70	шт.	
9	Отлив из оцинкованной стали (колпак)	1,00	м.п.	
10	Техноэласт ЭПП	0,35	м <sup>2</sup>	
11	Технобарьер	по проекту	м <sup>2</sup>	
12	Праймер ТЕХНОНИКОЛЬ №01	по проекту	л	
13	Праймер ТЕХНОНИКОЛЬ №01	по проекту	л	
14	Саморез остроконечный 4,8x50	по проекту	шт.	
15	Анкерный элемент ТЕХНОНИКОЛЬ 8x45	по проекту	шт.	
16	Телескопический крепеж ТЕХНОНИКОЛЬ	по проекту	шт.	
17	Дренажная мембрана PLANTER Гео	по проекту	м <sup>2</sup>	
18	Защитный фартук из оцинкованной стали	1,00	м.п.	
19	Промытый гравий фракции 20-40 мм	по проекту	м <sup>3</sup>	
20	Профиль из оцинкованной стали	1	м.п.	

Крепежный элемент  
Позиция 8



Позиция 8. Схемагиба

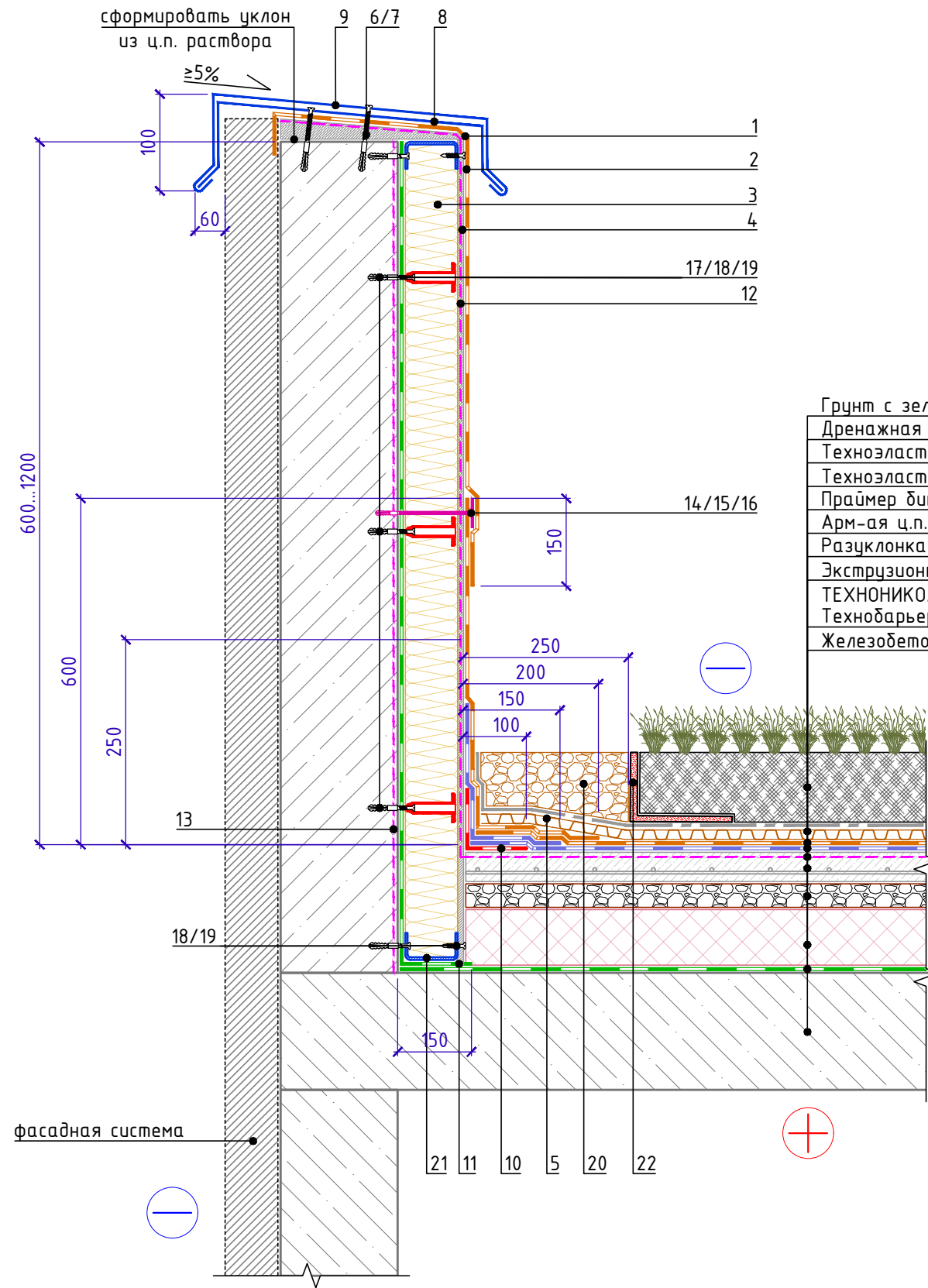


- L\* - высота заведение пароизоляции. Пароизоляция в местах примыкания теплоизоляционного слоя к стенам, стенкам фонарей, шахтам и оборудованию, проходящему через покрытие или чердачное перекрытие, должна быть поднята на высоту не менее толщины теплоизоляционного слоя и приклеена к вертикальной поверхности.
- На вертикальной поверхности парапета допускается применение из готовых панелей экструзионного пенополистирола Сэндвич ТЕХНОНИКОЛЬ Ц-XPS, см У.9.1.-У.9.5.
- \* - При высокой засыпке грунта использовать разделительный слой из геотекстиля плотности не менее 300 г/м<sup>3</sup>

Изм.	Кол.	Лист	№ док.	Подпись	Дата	Примыкание к парапету высотой не более 600мм с утеплением и заведением гидроизоляции на парапет.	Лист 2.3
------	------	------	--------	---------	------	--	-------------



Примыкание к парапету высотой от 600мм до 1200мм с утеплением и заведением гидроизоляции на парапет.

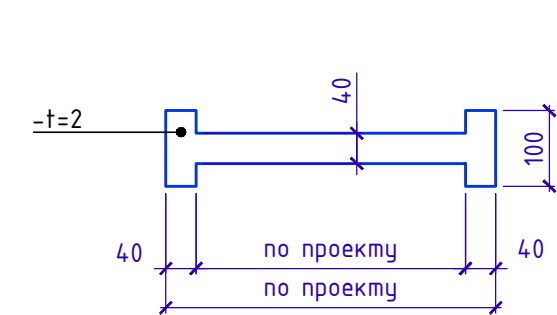


Грунт с зелеными насаждениями  
Дренажная мембрана PLANTER Geo  
Техноэласт Грин  
Техноэласт ЭПП  
Праймер битумный ТехноНИКОЛЬ №01  
Арм-ая ц.п. стяжка - 50мм  
Разуклонка из керамзитобетона  
Экструзионный пенополистирол  
ТЕХНОНИКОЛЬ CARBON PROF  
Технобарьер  
Железобетонная плита

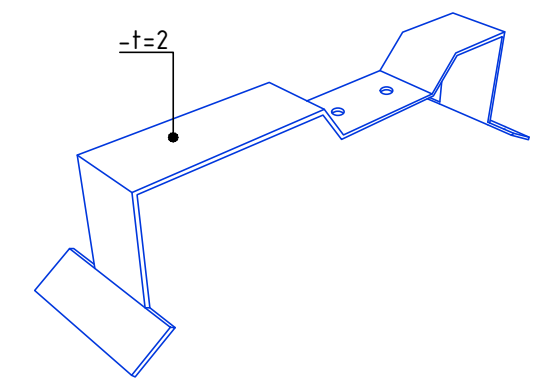
Спецификация на узел У.2.4-2020.12

Поз.	Наименование	Расход на 1 м.п.	Ед.изм.	Примечание
1	Техноэласт ЭКП	по проекту	м <sup>2</sup>	
2	Техноэласт ЭПП	по проекту	м <sup>2</sup>	
3	ТЕХНОФАС ЭКСТРА	по проекту	м <sup>3</sup>	
4	ЛПП или ЦСП-1	по проекту	м <sup>2</sup>	
5	Дренажная мембрана PLANTER Geo	по проекту	м <sup>2</sup>	
6	Саморез остроконечный 4,8x50	3,40	шт.	
7	Анкерный элемент ТЕХНОНИКОЛЬ 8x45	3,40	шт.	
8	Крепежный элемент двухсторонний (костыль)	1,70	шт.	
9	Отлив из оцинкованной стали (колпак)	1,00	м.п.	
10	Техноэласт ЭПП	0,35	м <sup>2</sup>	
11	Технобарьер	по проекту	м <sup>2</sup>	
12	Праймер ТЕХНОНИКОЛЬ №01	по проекту	л	
13	Праймер ТЕХНОНИКОЛЬ №01	по проекту	л	
14	Саморез остроконечный 4,8x(L-по проекту)	5	шт.	
15	Анкерный элемент ТЕХНОНИКОЛЬ 8x45	5	шт.	
16	Шайба ТЕХНОНИКОЛЬ φ 50мм	5	шт.	
17	Саморез остроконечный 4,8x50	по проекту	шт.	
18	Анкерный элемент ТЕХНОНИКОЛЬ 8x45	по проекту	шт.	
19	Телескопический крепеж ТЕХНОНИКОЛЬ	по проекту	шт.	
20	Промытый гравий фракции 20-40 мм	по проекту	м <sup>3</sup>	
21	Профиль из оцинкованной стали	1	м.п.	
22	L-образный пластиковый профиль*	1,05	м.п.	

Крепежный элемент  
Позиция 8



Позиция 8. Схемагиба



1. L\* - высота заведение пароизоляции. Пароизоляция в местах примыкания теплоизоляционного слоя к стенам, стенкам фонарей, шахтам и оборудованию, проходящему через покрытие или чердачное перекрытие, должна быть поднята на высоту не менее толщины теплоизоляционного слоя и приклеена к вертикальной поверхности.
2. На вертикальной поверхности парапета допускается применение из готовых панелей экструзионного пенополистирола Сэндвич ТЕХНОНИКОЛЬ Ц-ХПС, см У.9.1.-У.9.5.
3. \* - При высокой засыпке грунта использовать разделительный слой из геотекстиля плотности не менее 300 г/м<sup>3</sup>

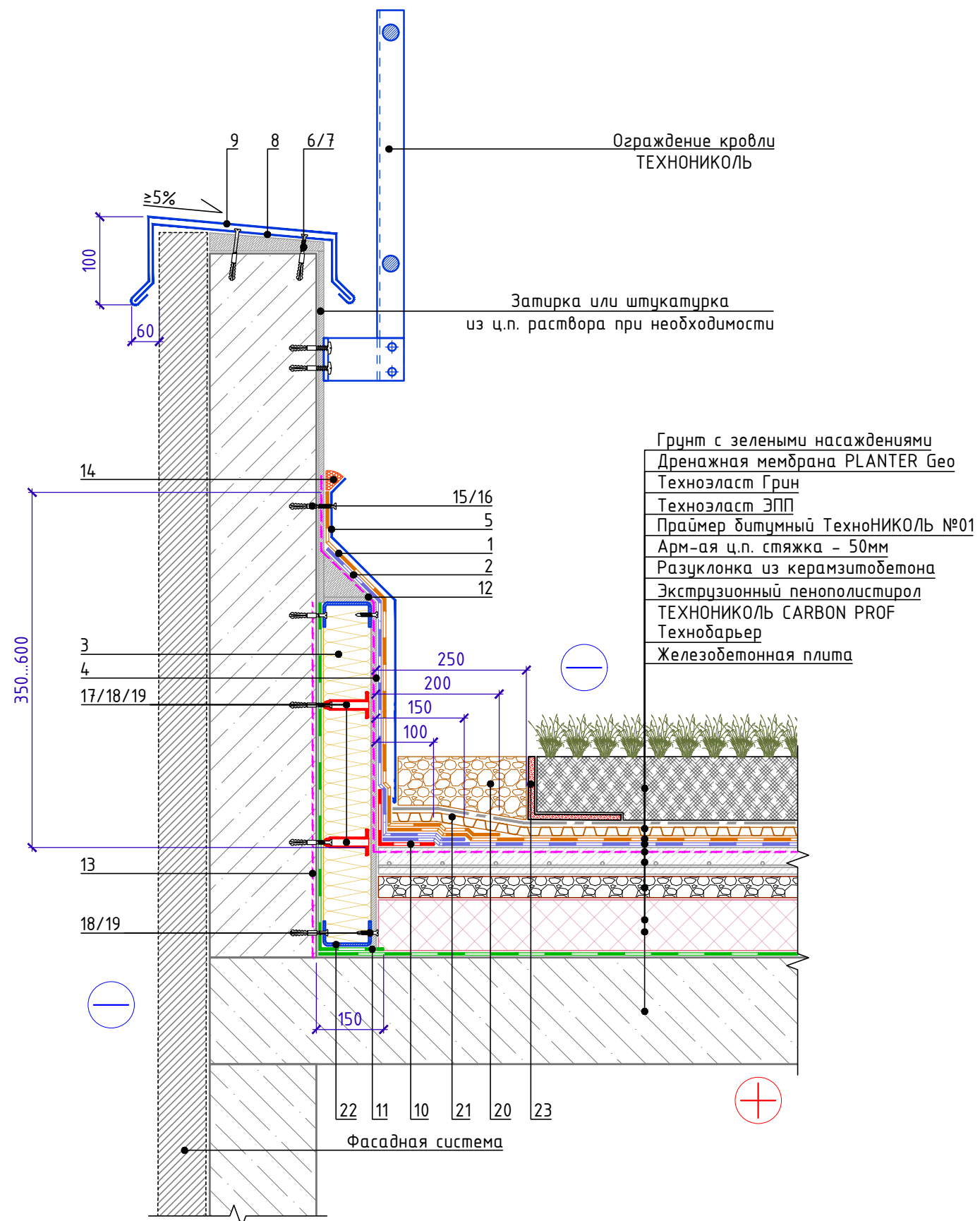
Взам. инв. №
Подп. и дата
Инв. № подл.

Изм.	Кол.	Лист	№ док.	Подпись	Дата	Примыкание к парапету высотой от 600мм до 1200мм с утеплением и заведением гидроизоляции на парапет.	Лист 2.4
------	------	------	--------	---------	------	--	-------------





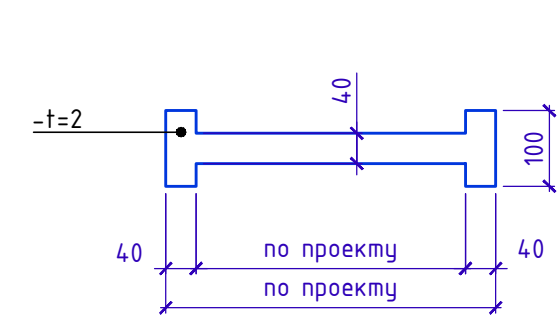
Примыкание к высокому парапету с доутеплением без заведения гидроизоляции на парапет.



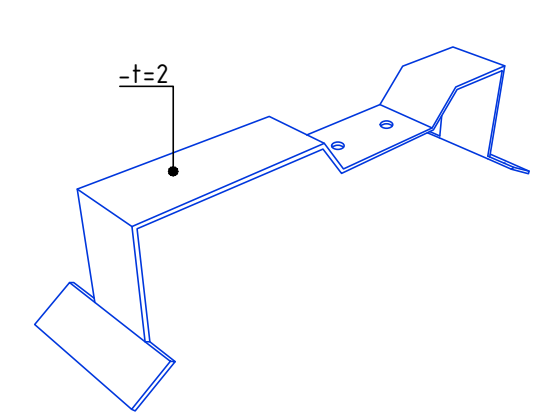
Спецификация на узел У.2.5-2020.12

Поз.	Наименование	Расход на 1 м.п.	Ед.изм.	Примечание
1	Техноэласт ЭКП	по проекту	м <sup>2</sup>	
2	Техноэласт ЭПП	по проекту	м <sup>2</sup>	
3	ТЕХНОФАС ЭКСТРА	по проекту	м <sup>3</sup>	
4	ЛПП или ЦСП-1	по проекту	м <sup>2</sup>	
5	Защитный фартук из оцинкованной стали	1,00	м.п.	
6	Саморез остроконечный 4,8x50	3,40	шт.	
7	Анкерный элемент ТЕХНОНИКОЛЬ 8x45	3,40	шт.	
8	Крепежный элемент двухсторонний (костыль)	1,70	шт.	
9	Отлив из оцинкованной стали (колпак)	1,00	м.п.	
10	Техноэласт ЭПП	0,35	м <sup>2</sup>	
11	Технобарьер	по проекту	м <sup>2</sup>	
12	Праймер ТЕХНОНИКОЛЬ №01	по проекту	л	
13	Праймер ТЕХНОНИКОЛЬ №01	по проекту	л	
14	Мастика ТЕХНОНИКОЛЬ №71	150	г/м.п.	
15	Саморез остроконечный 4,8x50	5	шт.	
16	Анкерный элемент ТЕХНОНИКОЛЬ 8x45	5	шт.	
17	Саморез остроконечный 4,8x50	по проекту	шт.	
18	Анкерный элемент ТЕХНОНИКОЛЬ 8x45	по проекту	шт.	
19	Телескопический крепеж ТЕХНОНИКОЛЬ	по проекту	шт.	
20	Промытый гравий фракции 20-40 мм	по проекту	м <sup>3</sup>	
21	Дренажная мембрана PLANTER Geo	по проекту	м <sup>2</sup>	
22	Профиль из оцинкованной стали	1	м.п.	
23	L-образный пластиковый профиль*	1,05	м.п.	

Крепежный элемент  
Позиция 8



Позиция 8. Схемагиба



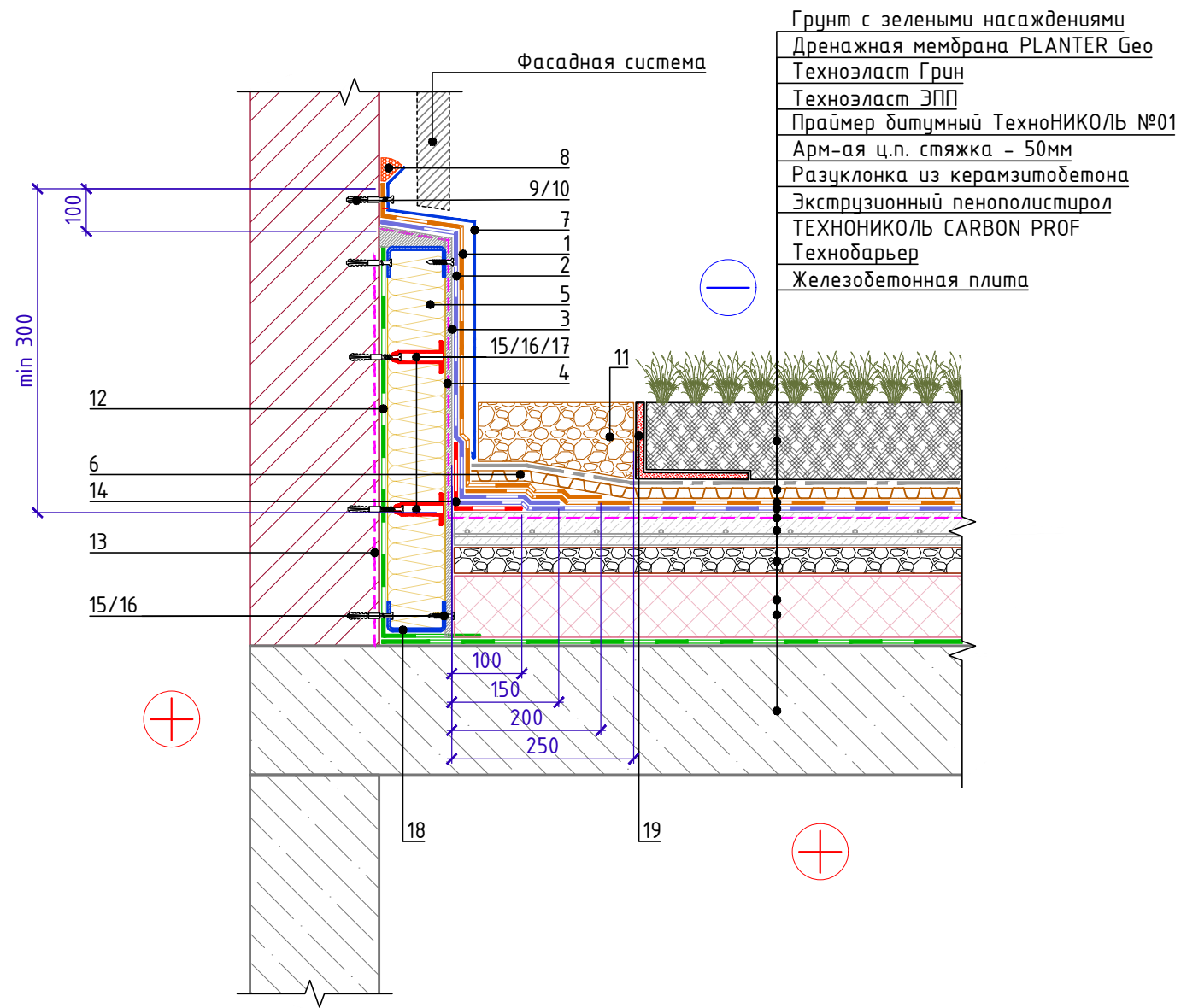
1. L\* - высота заведение пароизоляции. Пароизоляция в местах примыкания теплоизоляционного слоя к стенам, стенкам фонарей, шахтам и оборудованию, проходящему через покрытие или чердачное перекрытие, должна быть поднята на высоту не менее толщины теплоизоляционного слоя и приклеена к вертикальной поверхности.
2. На вертикальной поверхности парапета допускается применение из готовых панелей экструзионного пенополистирола Сэндвич ТЕХНОНИКОЛЬ Ц-XPS, см У.9.1.-У.9.5.
3. \* - При высокой засыпке грунта использовать разделительный слой из геотекстиля плотности не менее 300 г/м<sup>3</sup>

Взам. инв. №	
Подп. и дата	
Инв. № подл.	

Изм.	Кол.	Лист	№ док.	Подпись	Дата	Примыкание к высокому парапету с доутеплением без заведения гидроизоляции на парапет.	Лист 2.5



Примыкание к вертикальным поверхностям с доутеплением



Спецификация на узел У.2.6-2020.12

Поз.	Наименование	Расход на 1 м.п.	Ед.изм.	Примечание
1	Техноэласт ЭКП	по проекту	м <sup>2</sup>	
2	Техноэласт ЭПП	по проекту	м <sup>2</sup>	
3	ЛПП или ЦСП-1	по проекту		
4	Праймер ТЕХНОНИКОЛЬ №01	0,20	л	
5	ТЕХНОФАС ЭКСТРА	по проекту	м <sup>3</sup>	
6	Дренажная мембрана PLANTER Geo	по проекту	м <sup>2</sup>	
7	Защитный фартук из оцинкованной стали	1,00	м.п.	
8	Мастика ТЕХНОНИКОЛЬ №71	150	г/м.п.	
9	Саморез остроконечный 4,8x50	15	шт.	
10	Анкерный элемент ТЕХНОНИКОЛЬ 8x45	15	шт.	
11	Промытый гравий фракции 20-40 мм	по проекту	м <sup>3</sup>	
12	Технобарьер	по проекту	м <sup>2</sup>	
13	Праймер ТехноНИКОЛЬ №01	по проекту	л	
14	Техноэласт ЭПП	0,35	м <sup>2</sup>	
15	Саморез остроконечный 4,8x50	по проекту	шт.	
16	Анкерный элемент ТЕХНОНИКОЛЬ 8x45	по проекту	шт.	
17	Телескопический крепеж ТЕХНОНИКОЛЬ	по проекту	шт.	
18	Профиль из оцинкованной стали	1	м.п.	
19	L-образный пластиковый профиль*	1,05	м.п.	

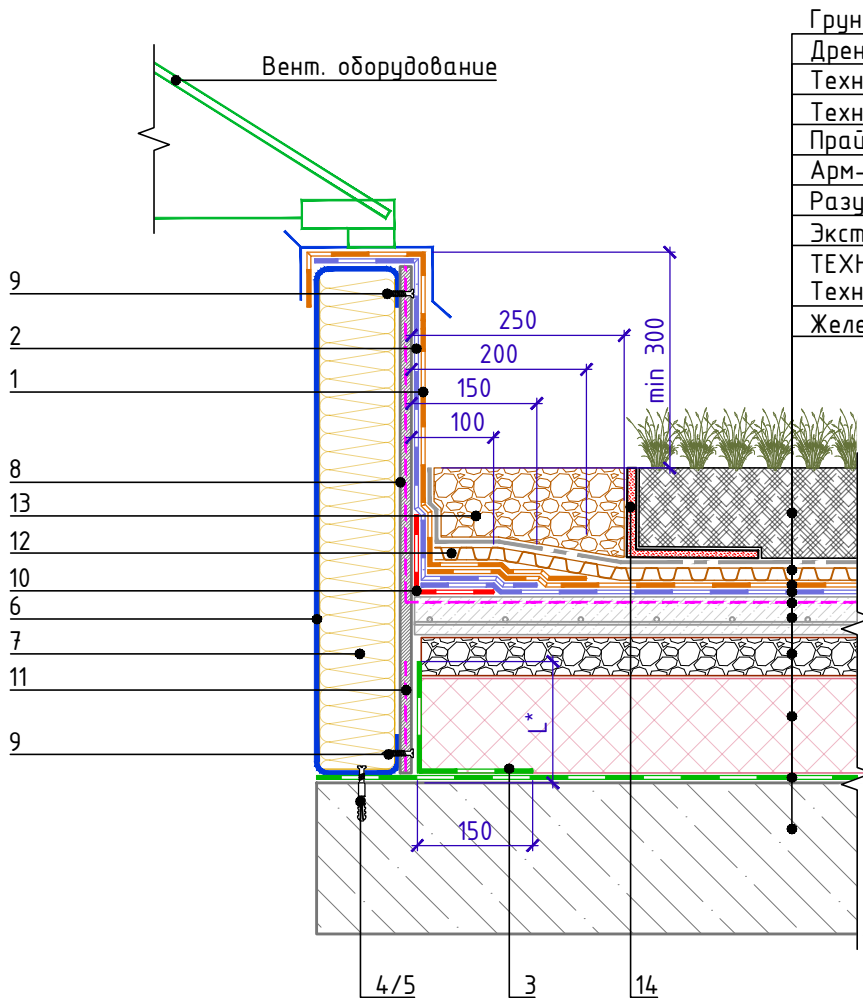
Инв. № подл.	Подп. и дата	Взам. инв. №

1. L\* - высота заведение пароизоляции. Пароизоляция в местах примыкания теплоизоляционного слоя к стенам, стенкам фонарей, шахтам и оборудованию, проходящему через покрытие или чердачное перекрытие, должна быть поднята на высоту не менее толщины теплоизоляционного слоя и приклеена к вертикальной поверхности.
2. На вертикальной поверхности парапета допускается применение из готовых панелей экструзионного пенополистирола Сэндвич ТЕХНОНИКОЛЬ Ц-XPS, см У.9.1.-У.9.5.
3. \* - При высокой засыпке грунта использовать разделительный слой из геотекстиля плотности не менее 300 г/м<sup>3</sup>

Изм.	Кол.	Лист	№ док.	Подпись	Дата	Примыкание к вертикальным поверхностям с доутеплением	Лист
							2.6



Примыкание к стакану проходки  
вентиляции прямоугольного сечения.



- Грунт с зелеными насаждениями
- Дренажная мембрана PLANTER Geo
- Техноэласт Грин
- Техноэласт ЭПП
- Праймер битумный ТехноНИКОЛЬ №01
- Арм-ая ц.п. стяжка - 50мм
- Разуклонка из керамзитобетона
- Экструзионный пенополистирол
- ТЕХНОНИКОЛЬ CARBON PROF
- Технобарьер
- Железобетонная плита

Спецификация на узел У.3.1-2020.12

Поз.	Наименование	Расход	Ед.изм.	Примечание
1	Техноэласт ЭКП	по проекту	м <sup>2</sup>	
2	Техноэласт ЭПП	по проекту	м <sup>2</sup>	
3	Технобарьер	по проекту	м <sup>2</sup>	
4	Саморез остроконечный 4,8x50	5	шт.	
5	Анкерный элемент ТехноНИКОЛЬ 8x45	5	шт.	
6	Профиль из оцинкованной стали	1,00	м.п.	
7	ТЕХНОЛАЙТ ЭКСТРА	по проекту	м <sup>3</sup>	
8	ЛПП или ЦСП-1	по проекту	м <sup>2</sup>	
9	Саморез остроконечный 4,8x50	10	шт.	
10	Техноэласт ЭПП	0,35	м <sup>2</sup>	
11	Праймер ТЕХНОНИКОЛЬ №01	по проекту	л	
12	Дренажная мембрана PLANTER Geo	по проекту	м <sup>2</sup>	
13	Промытый гравий фракции 20-40 мм	по проекту	м <sup>3</sup>	
14	L-образный пластиковый профиль*	1,05	м.п.	

L\* - пароизоляция должна быть поднята на высоту не менее толщины теплоизоляционного слоя и приклеена к вертикальной поверхности.

\* - При высокой засыпке грунта использовать разделительный слой из геотекстиля плотности не менее 300 г/м<sup>2</sup>

Взам. инв. №  
Подп. и дата  
Инв. № подл.

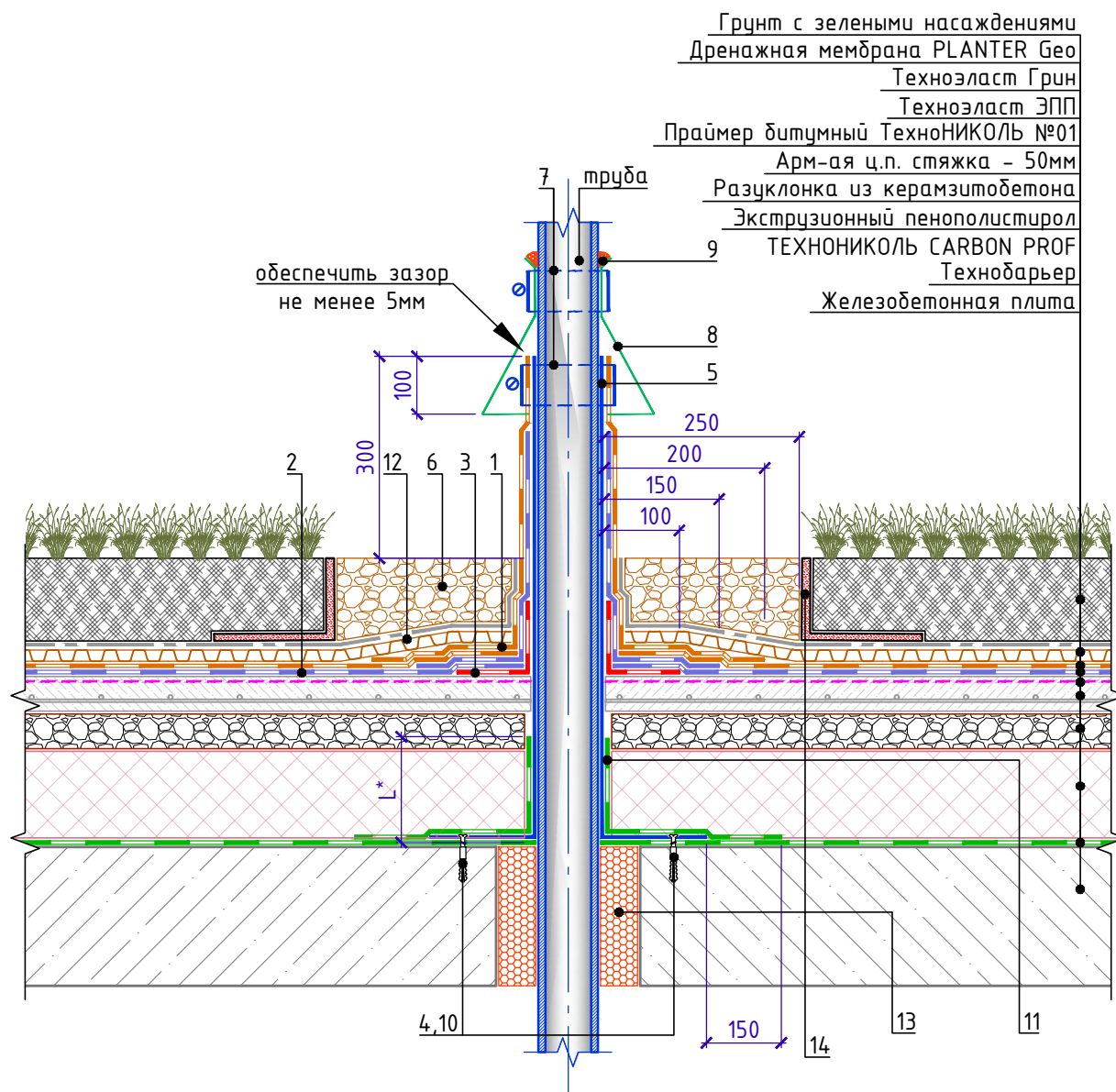
Изм.	Кол.	Лист	№ док.	Подпись	Дата

Примыкание к стакану проходки  
вентиляции прямоугольного сечения.

Лист  
3.1



Примыкание к трубе.



- Грунт с зелеными насаждениями
- Дренажная мембрана PLANTER Гео
- Техноэласт Грин
- Техноэласт ЭПП
- Праймер битумный ТехноНИКОЛЬ №01
- Арм-ая ц.п. стяжка - 50мм
- Разуклонка из керамзитобетона
- Экструзионный пенополистирол
- 9 ТЕХНОНИКОЛЬ CARBON PROF
- Технобарьер
- Железобетонная плита

Поз.	Наименование	Расход	Ед.изм.	Примечание
1	Техноэласт ЭКП	по проекту	м <sup>2</sup>	
2	Техноэласт ЭПП	по проекту	м <sup>2</sup>	
3	Техноэласт ЭПП	по проекту	м <sup>2</sup>	усиление
4	Саморез остроконечный 4,8x50	6	шт.	
5	Стакан из оцинкованной стали, толщина - 1,0мм	1	шт.	
6	Промытый гравий фракции 20-40 мм	по проекту	м <sup>3</sup>	
7	Обжимной металлический хомут	2	шт.	
8	Юбка из металла	1	шт.	
9	Мастика ТЕХНОНИКОЛЬ №71	150	г/м.п.	
10	Анкерный элемент ТЕХНОНИКОЛЬ 8x45	6	шт.	
11	Технобарьер	по проекту	м <sup>2</sup>	
12	Дренажная мембрана PLANTER Гео	по проекту	м <sup>2</sup>	
13	Пена монтажная ТЕХНОНИКОЛЬ PROFESSIONAL 70	по проекту	шт.	баллоны
14	L-образный пластиковый профиль*	1,05	м.п.	

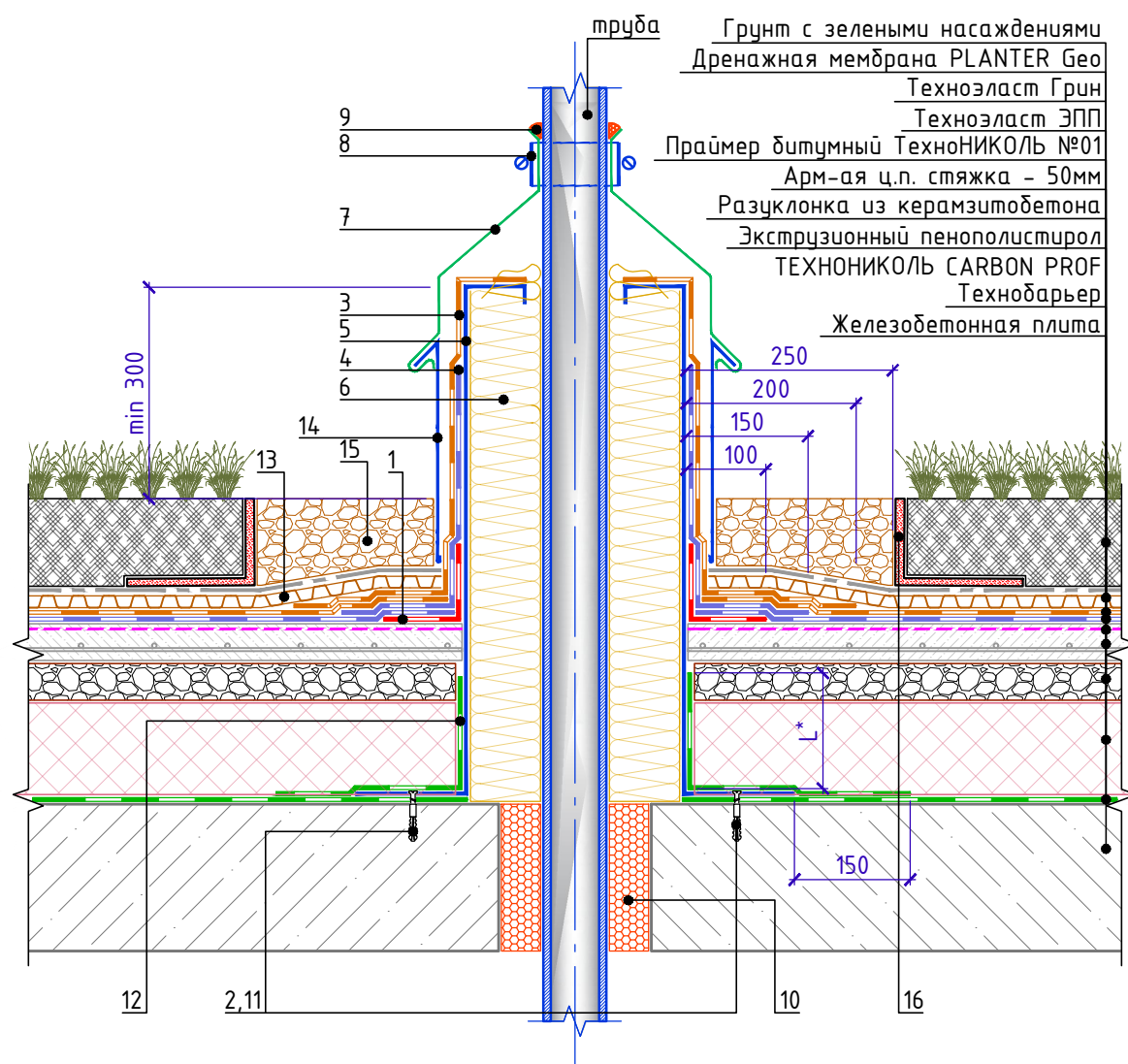
1. Высоту трубы над кровельным ковром принять не менее 500мм.
2. Данный узел применять для одиночных труб холодных труб диаметром до 250 мм, анкеров, антенных растяжек.
3. L\* - высота заведение пароизоляции. Пароизоляция в местах примыкания теплоизоляционного слоя к стенам, стенкам фонарей, шахтам и оборудованию, проходящему через покрытие или чердачное перекрытие, должна быть поднята на высоту не менее толщины теплоизоляционного слоя и приклеена к вертикальной поверхности.
4. \* - При высокой засыпке грунта использовать разделительный слой из геотекстиля плотности не менее 300 г/м<sup>2</sup>

Инв. № подл.	Подп. и дата	Взам. инв. №

Изм.	Кол.	Лист	№ док.	Подпись	Дата	Примыкание к трубе.	Лист
							3.2



Примыкание к горячей трубе. Вариант 1.



Спецификация на узел У.3.3-2020.12

Поз.	Наименование	Расход	Ед.изм.	Примечание
1	Техноэласт ЭПП	по проекту	м <sup>2</sup>	усиление
2	Саморез остроконечный 4,8x50	6	шт.	
3	Техноэласт ЭПП	по проекту	м <sup>2</sup>	
4	Техноэласт ЭКП	по проекту	м <sup>2</sup>	
5	Короб из оцинкованной стали	1	шт.	
6	ТЕХНОРУФ Н ПРОФ	по проекту	м <sup>3</sup>	
7	Фартук из оцинкованной стали	1	шт.	
8	Обжимной металлический хомут	1	шт.	
9	Мастика ТЕХНОНИКОЛЬ №71	150	г/м.п.	
10	Пена монтажная ТЕХНОНИКОЛЬ PROFESSIONAL 70	по проекту	шт.	баллоны
11	Анкерный элемент ТЕХНОНИКОЛЬ 8x45	6	шт.	
12	Технобарьер	по проекту	м <sup>2</sup>	
13	Дренажная мембрана PLANTER Гео	по проекту	м <sup>2</sup>	
14	Защитный фартук из оцинкованной стали	1,00	м.п.	
15	Промытый гравий фракции 20-40 мм	по проекту	м <sup>3</sup>	
16	L-образный пластиковый профиль*	1,05	м.п.	

Инв. № подл.	Подп. и дата	Взам. инв. №

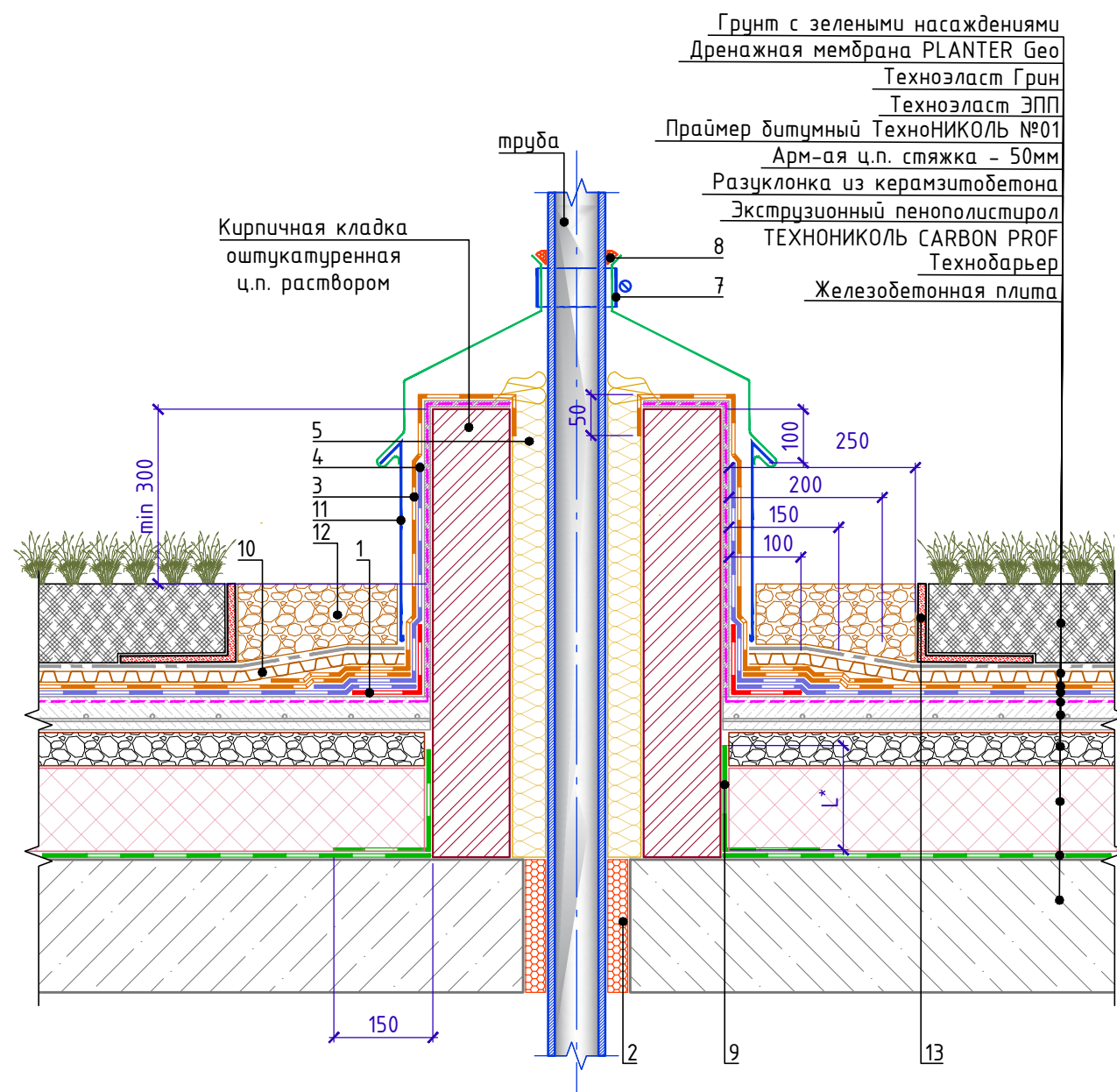
L\* - пароизоляция должна быть поднята на высоту не менее толщины теплоизоляционного слоя и приклеена к вертикальной поверхности.

\* - При высокой засыпке грунта использовать разделительный слой из геотекстиля плотности не менее 300 г/м<sup>2</sup>

Изм.	Кол.	Лист	№ док.	Подпись	Дата	Примыкание к горячей трубе. Вариант 1.	Лист
							3.3



Примыкание к горячей трубе. Вариант 2.



Спецификация на узел У.3.4-2020.12

Поз.	Наименование	Расход	Ед.изм.	Примечание
1	Техноэласт ЭПП	по проекту	м <sup>2</sup>	усиление
2	Пена монтажная ТЕХНОНИКОЛЬ PROFESSIONAL 70	по проекту	шт.	баллоны
3	Техноэласт ЭКП	по проекту	м <sup>2</sup>	
4	Техноэласт ЭПП	по проекту	м <sup>2</sup>	
5	ТЕХНОРУФ Н ПРОФ	по проекту	м <sup>3</sup>	
6	Фартук из оцинкованной стали	1	шт.	
7	Обжимной металлический хомут	1	шт.	
8	Мастика ТЕХНОНИКОЛЬ №71	150	г/м.п.	
9	Технобарьер	по проекту	м <sup>2</sup>	
10	Дренажная мембрана PLANTER Гео	по проекту	м <sup>2</sup>	
11	Защитный фартук из оцинкованной стали	1,00	м.п.	
12	Промытый гравий фракции 20-40 мм	по проекту	м <sup>3</sup>	
13	L-образный пластиковый профиль*	1,05	м.п.	

L\* - пароизоляция должна быть поднята на высоту не менее толщины теплоизоляционного слоя и приклеена к вертикальной поверхности.

\* - При высокой засыпке грунта использовать разделительный слой из геотекстиля плотности не менее 300 г/м<sup>2</sup>

Инв. № подл.	Подп. и дата	Взам. инв. №

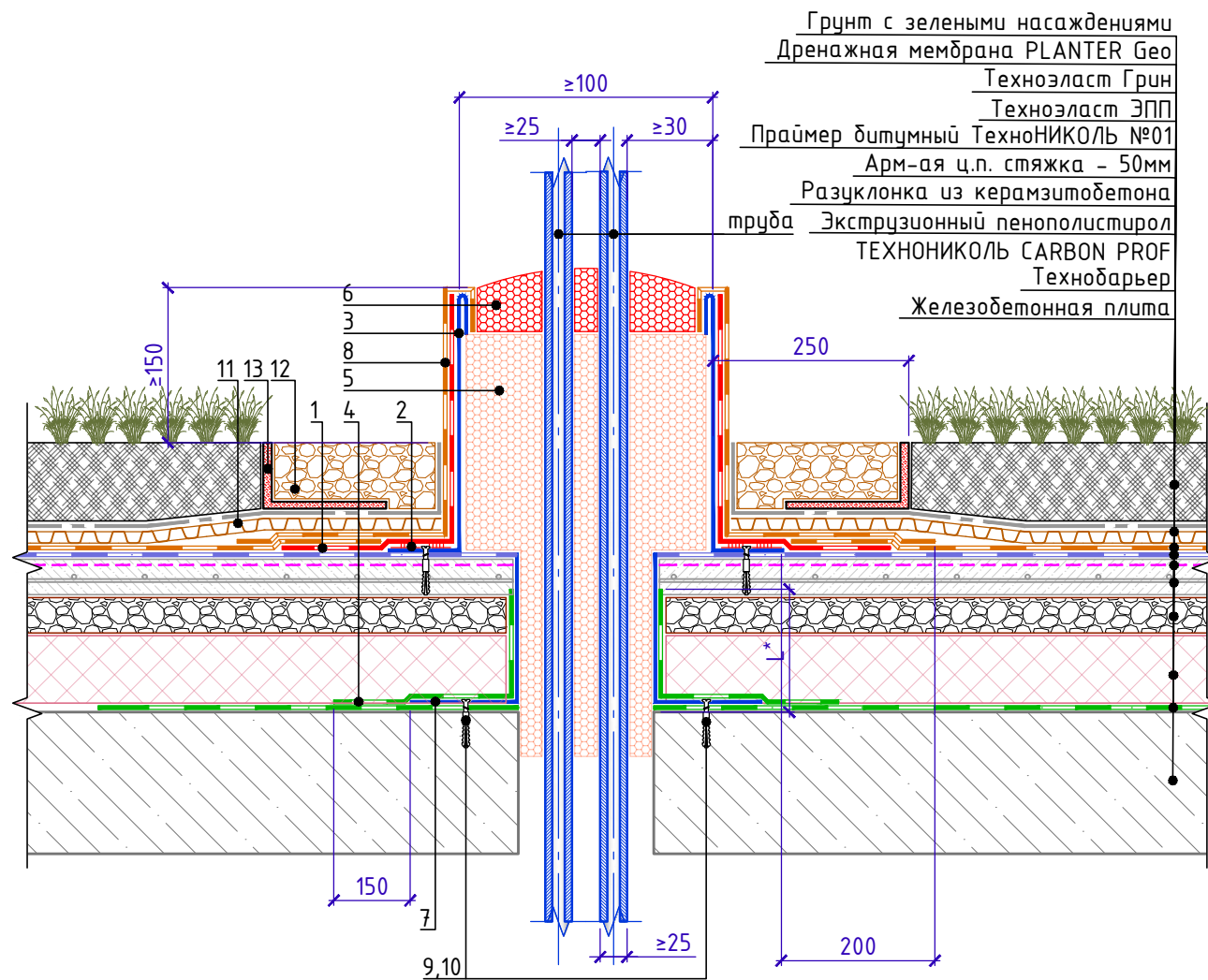
Изм.	Кол.	Лист	№ док.	Подпись	Дата

Примыкание к горячей трубе. Вариант 2.

Лист  
3.4



Примыкание к пучку труб малого диаметра



Спецификация на узел У.3.5-2020.12

Поз.	Наименование	Расход	Ед.изм.	Примечание
1	Техноэласт ЭПП	по проекту	м <sup>2</sup>	усиление
2	Мастика ТЕХНОНИКОЛЬ №71	по проекту	-	
3	Водонепроницаемый стакан	-	-	
4	Технобарьер	по проекту	м <sup>2</sup>	
5	Пена монтажная ТЕХНОНИКОЛЬ PROFESSIONAL 70	по проекту	шт.	баллоны
6	Герметик полиуретановый ТЕХНОНИКОЛЬ 2К	по проекту		
7	Металлический стакан	по проекту		
8	Техноэласт ЭКП	по проекту	м <sup>2</sup>	
9	Саморез остроконечный 4,8x50	16	шт.	
10	Анкерный элемент ТЕХНОНИКОЛЬ 8x45	16	шт.	
11	Дренажная мембрана PLANTER Гео	по проекту	м <sup>2</sup>	
12	Промытый гравий фракции 20-40 мм	по проекту	м <sup>3</sup>	
13	L-образный пластиковый профиль*	1,05	м.п.	

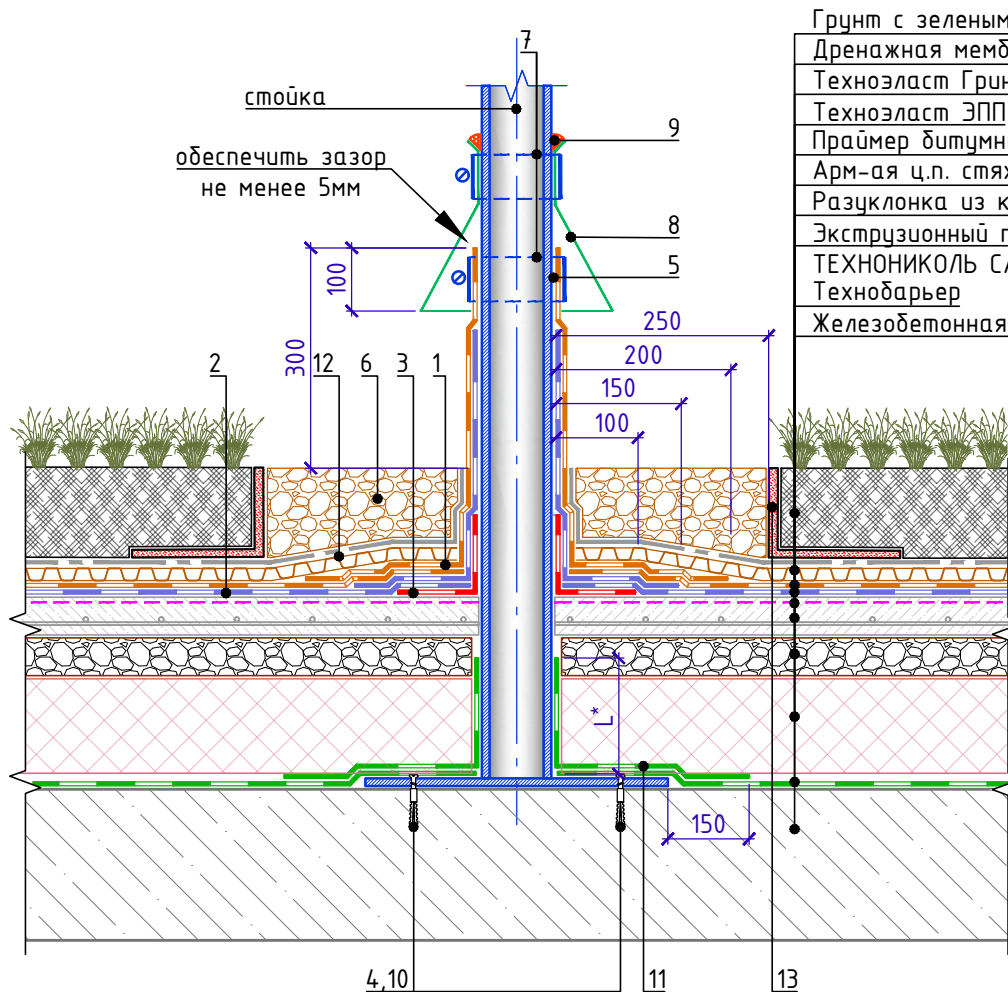
Инв. № подл.	Подп. и дата	Взам. инв. №

L\* - пароизоляция должна быть поднята на высоту не менее толщины теплоизоляционного слоя и приклеена к вертикальной поверхности.  
\* - При высокой засыпке грунта использовать разделительный слой из геотекстиля плотности не менее 300 г/м<sup>2</sup>

Изм.	Кол.	Лист	№ док.	Подпись	Дата	Примыкание к пучку труб малого диаметра	Лист 3.5



Примыкание к стойкам под оборудование. Вариант 1.



- Грунт с зелеными насаждениями
- Дренажная мембрана PLANTER Geo
- Техноэласт Грин
- Техноэласт ЭПП
- Праймер битумный ТехноНИКОЛЬ №01
- Арм-ая ц.п. стяжка - 50мм
- Разуклонка из керамзитобетона
- Экструзионный пенополистирол
- ТЕХНОНИКОЛЬ CARBON PROF
- Технобарьер
- Железобетонная плита

Спецификация на узел У.4.1-2020.12

Поз.	Наименование	Расход	Ед.изм.	Примечание
1	Техноэласт ЭКП	по проекту	м <sup>2</sup>	
2	Техноэласт ЭПП	по проекту	м <sup>2</sup>	
3	Техноэласт ЭПП	по проекту	м <sup>2</sup>	усиление
4	Саморез остроконечный 4,8x50	по проекту	шт.	
5	Стакан из оцинкованной стали, толщина - 1,0мм	1	шт.	
6	Промытый гравий фракции 20-40 мм	по проекту	м <sup>3</sup>	
7	Обжимной металлический хомут	2	шт.	
8	Юбка из металла	1	шт.	
9	Мастика ТЕХНОНИКОЛЬ №71	150	г/м.п.	
10	Анкерный элемент ТЕХНОНИКОЛЬ 8x45	6	шт.	
11	Технобарьер	по проекту	м <sup>2</sup>	
12	Дренажная мембрана PLANTER Geo	по проекту	м <sup>2</sup>	
13	L-образный пластиковый профиль*	1,05	м.п.	

1. Высоту стойки над кровельным ковром принять не менее 500мм.
2. L\* - высота заведение пароизоляции. Пароизоляция в местах примыкания теплоизоляционного слоя к стенам, стенкам фонарей, шахтам и оборудованию, проходящему через покрытие или чердачное перекрытие, должна быть поднята на высоту не менее толщины теплоизоляционного слоя и приклеена к вертикальной поверхности.
3. \* - При высокой засыпке грунта использовать разделительный слой из геотекстиля плотности не менее 300 г/м<sup>3</sup>

Взам. инв. №

Подп. и дата

Инв. № подл.

Изм.	Кол.	Лист	№ док.	Подпись	Дата

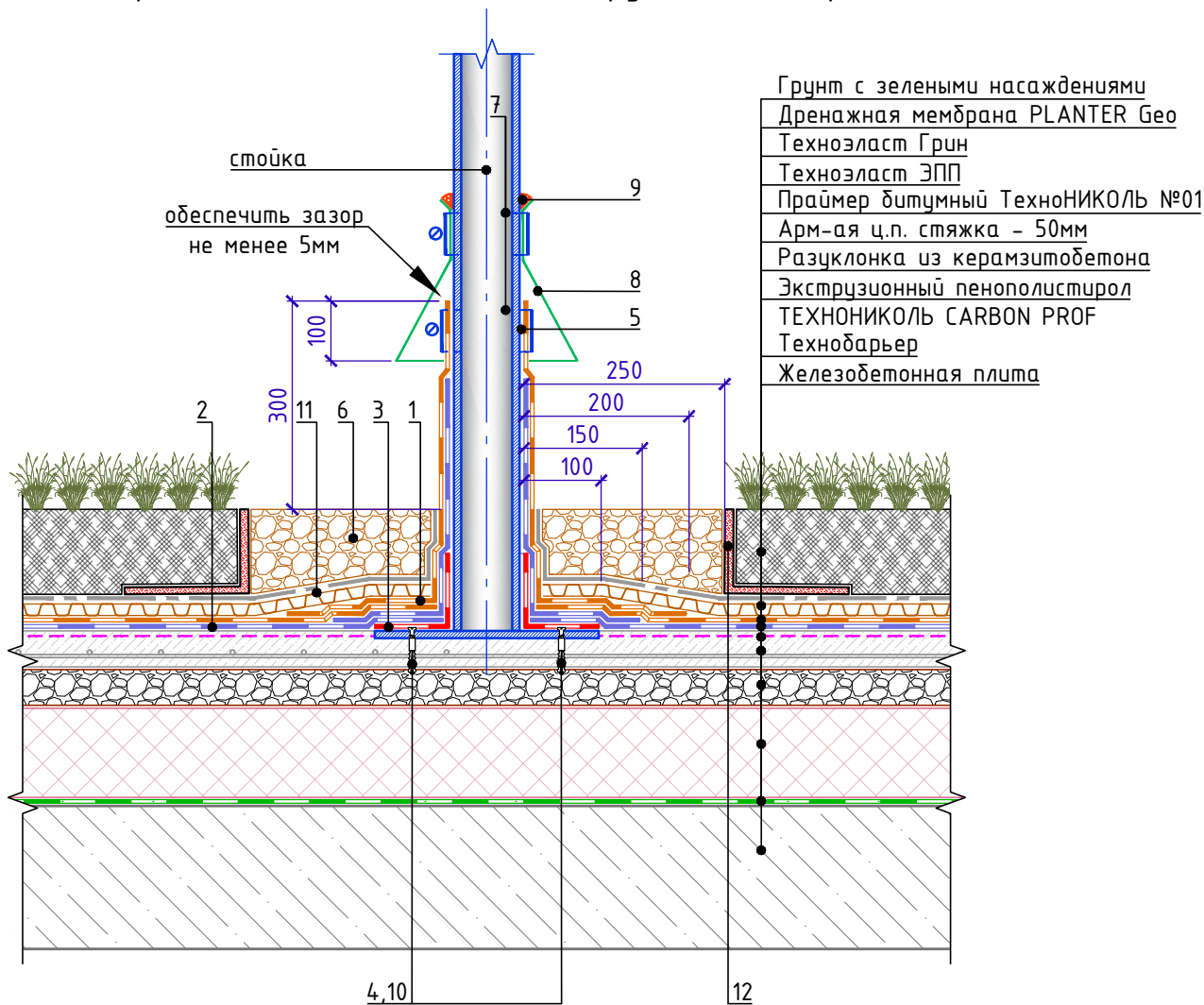
Примыкание к стойкам под оборудование.  
Вариант 1

Лист  
4.1





Примыкание к стойкам под оборудование. Вариант 2.



Спецификация на узел У.4.2-2020.12

Поз.	Наименование	Расход	Ед.изм.	Примечание
1	Техноэласт ЭКП	по проекту	м <sup>2</sup>	
2	Техноэласт ЭПП	по проекту	м <sup>2</sup>	
3	Техноэласт ЭПП	по проекту	м <sup>2</sup>	усиление
4	Саморез остроконечный 4,8x50	по проекту	шт.	
5	Стакан из оцинкованной стали, толщина - 1,0мм	1	шт.	
6	Промытый гравий фракции 20-40 мм	по проекту	м <sup>3</sup>	
7	Обжимной металлический хомут	2	шт.	
8	Юбка из металла	1	шт.	
9	Мастика ТЕХНОНИКОЛЬ №71	150	г/м.п.	
10	Анкерный элемент ТЕХНОНИКОЛЬ 8x45	6	шт.	
11	Дренажная мембрана PLANTER Geo	по проекту	м <sup>2</sup>	
12	L-образный пластиковый профиль*	1,05	м.п.	

1. Высоту стойки над кровельным ковром принять не менее 500мм.
2. L\* - высота заведение пароизоляции. Пароизоляция в местах примыкания теплоизоляционного слоя к стенам, стенкам фонарей, шахтам и оборудованию, проходящему через покрытие или чердачное перекрытие, должна быть поднята на высоту не менее толщины теплоизоляционного слоя и приклеена к вертикальной поверхности.
3. \* - При высокой засыпке грунта использовать разделительный слой из геотекстиля плотности не менее 300 г/м<sup>2</sup>

Взам. инв. №

Подп. и дата

Инв. № подл.

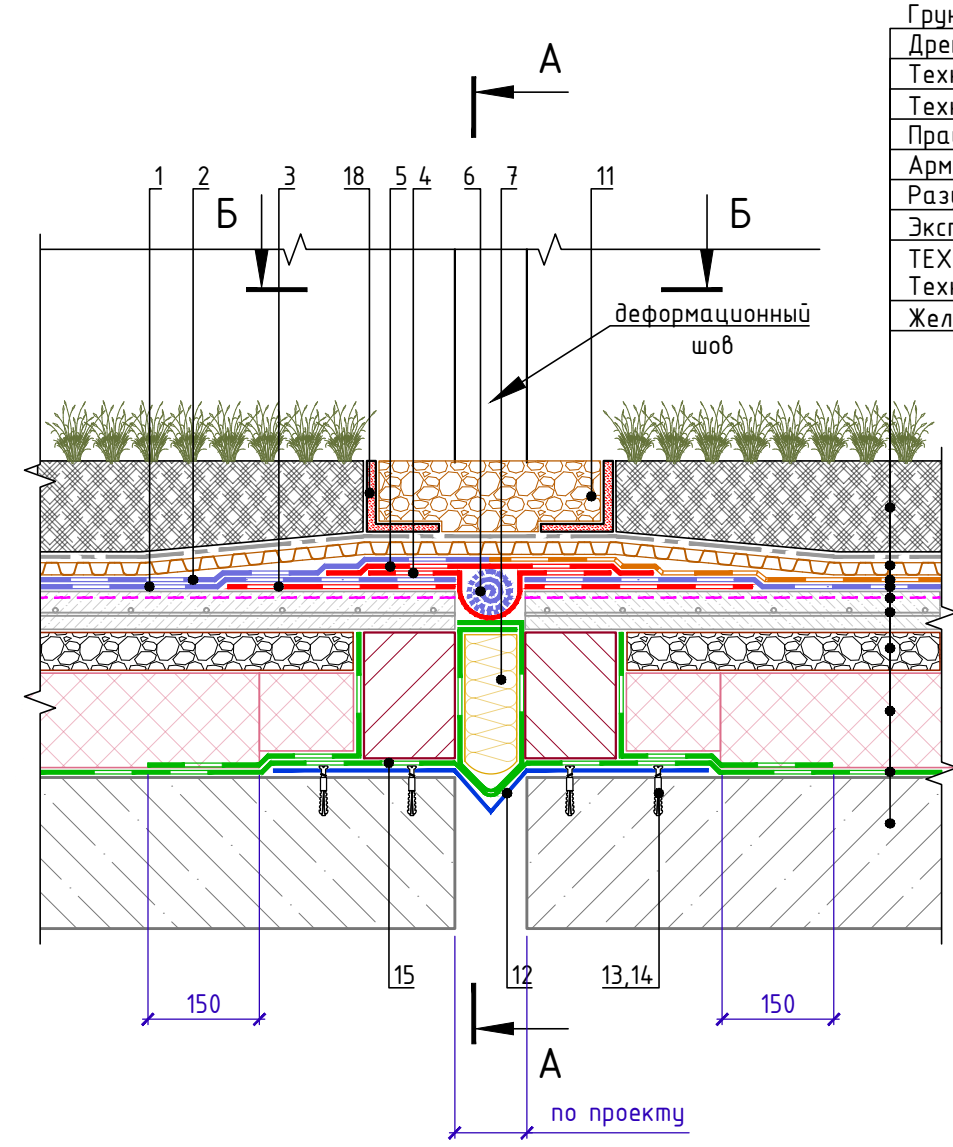
Изм.	Кол.	Лист	№ док.	Подпись	Дата

Примыкание к стойкам под оборудование.  
 Вариант 2

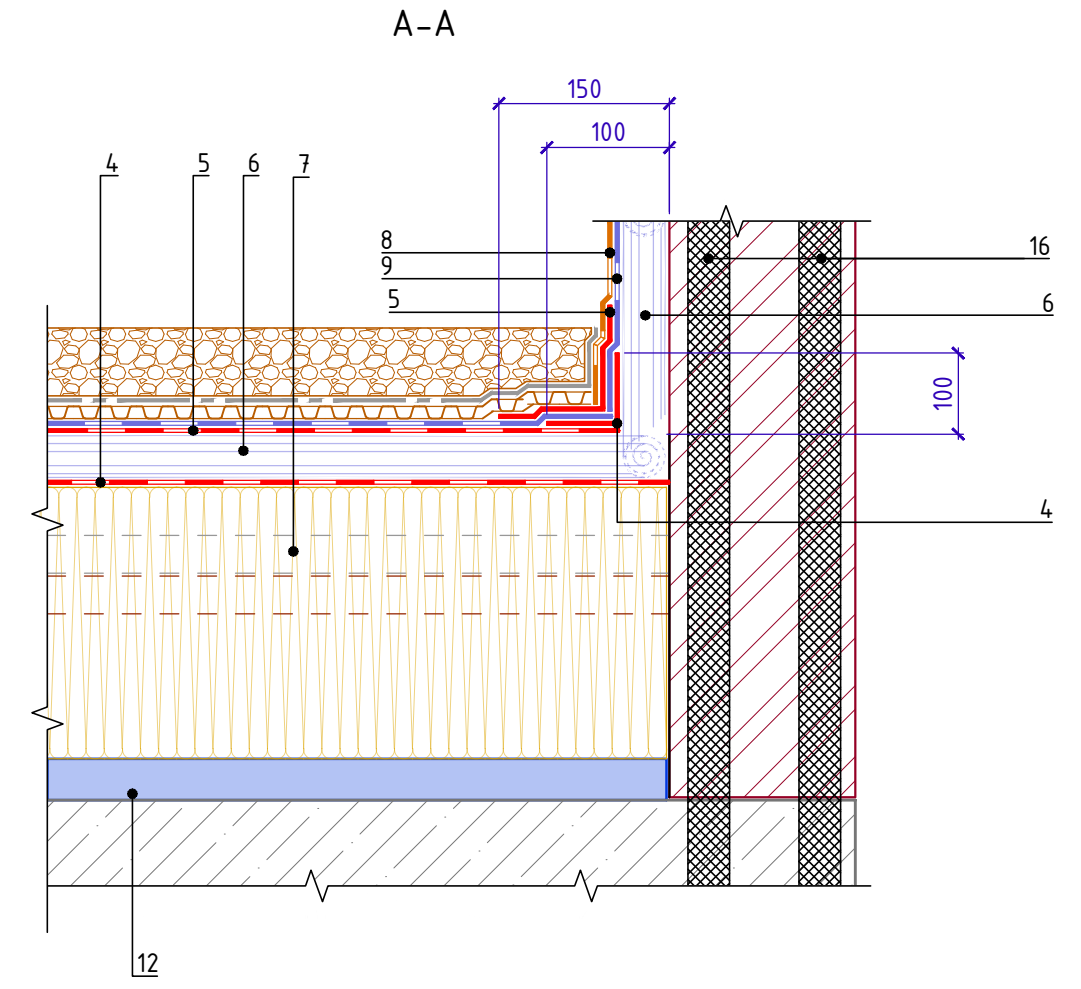
Лист  
 4.2



Деформационный шов.

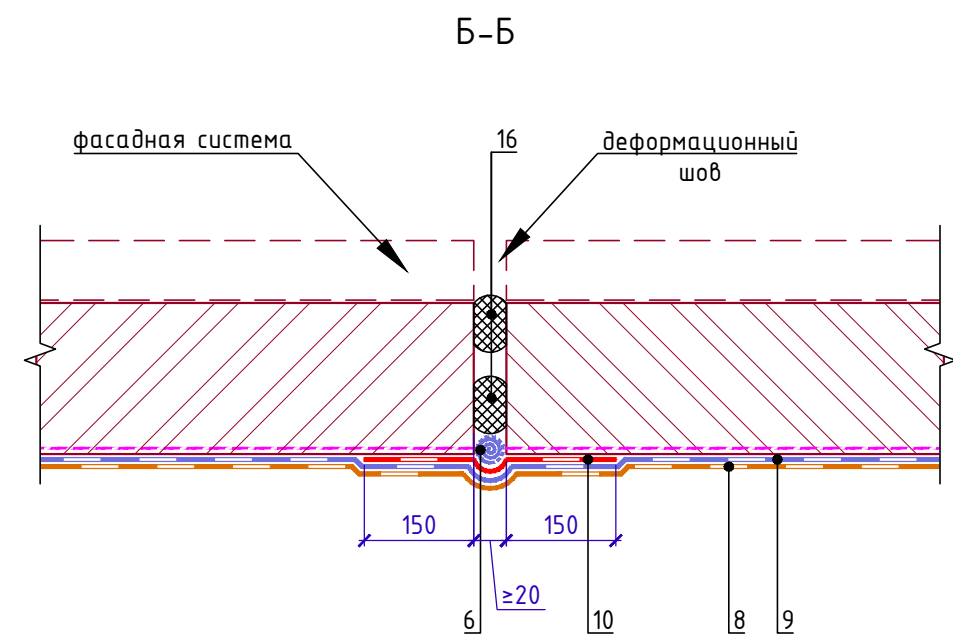


- Грунт с зелеными насаждениями
- Дренажная мембрана PLANTER Гео
- Техноэласт Грин
- Техноэласт ЭПП
- Праймер битумный ТехноНИКОЛЬ №01
- Арм-ая ц.п. стяжка - 50мм
- Разуклонка из керамзитобетона
- Экструзионный пенополистирол
- ТЕХНОНИКОЛЬ CARBON PROF
- Технобарьер
- Железобетонная плита



Спецификация на узел У.5.1-2020.12

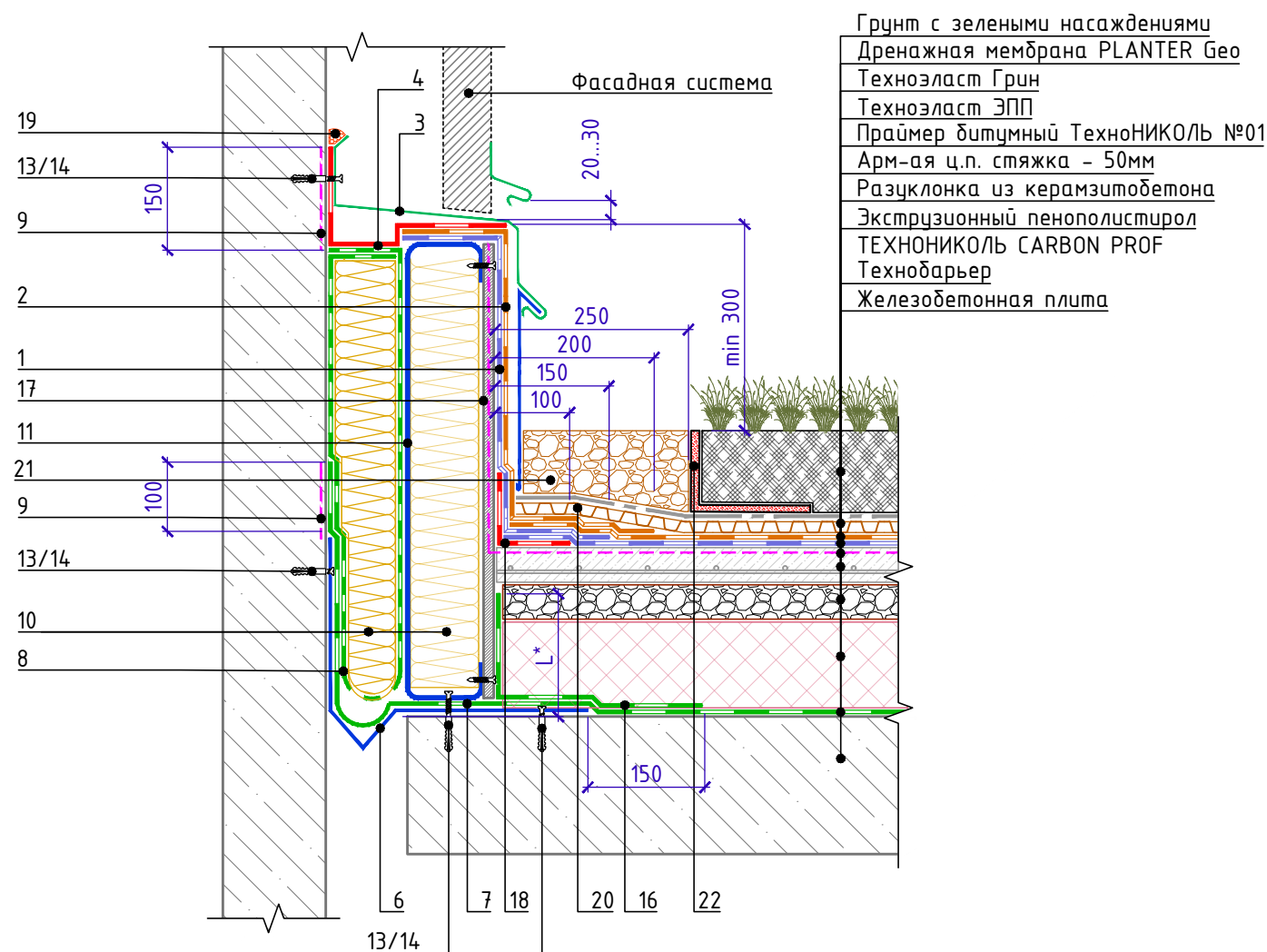
Поз.	Наименование	Расход на 1 м.п.	Ед.изм.	Примечание
1	Техноэласт ЭПП	по проекту	м <sup>2</sup>	
2	Техноэласт ЭПП	по проекту	м <sup>2</sup>	
3	Техноэласт ЭПП	по проекту	м <sup>2</sup>	
4	Техноэласт ФЛЕКС	по проекту	м <sup>2</sup>	
5	Техноэласт ФЛЕКС	по проекту	м <sup>2</sup>	
6	Рулон из кровельного материала $\phi$ 50мм	по проекту	м <sup>2</sup>	
7	ТЕХНОЛАЙТ ЭКСТРА	по проекту	м <sup>3</sup>	
8	Техноэласт ЭКП	по проекту	м <sup>2</sup>	
9	Техноэласт ЭПП	по проекту	м <sup>2</sup>	
10	Техноэласт ФЛЕКС	по проекту	м <sup>2</sup>	
11	Промытый гравий фракции 20-40 мм	по проекту	м <sup>3</sup>	
12	Компенсатор из оцинкованной стали	1,00	м.п.	
13	Саморез остроконечный 4,8x50	20	шт.	
14	Анкерный элемент ТЕХНОНИКОЛЬ 8x45	20	шт.	
15	Технобарьер	по проекту	м <sup>2</sup>	
16	Уплотнительный жгут	1,00	м.п.	
17	Техноэласт ФЛЕКС	по проекту	м <sup>2</sup>	
18	L-образный пластиковый профиль*	1,05	м.п.	



Инв. № подл. Подп. и дата. Взам. инв. №



Деформационный шов в примыкании к стене (бетон, блок, кирпич).  
Вариант 1



Спецификация на узел У.5.2-2020.12

Поз.	Наименование	Расход на 1 м.п.	Ед.изм.	Примечание
1	Техноэласт ЭПП	по проекту	м <sup>2</sup>	
2	Техноэласт ЭКП	по проекту	м <sup>2</sup>	
3	Фартук из оцинкованной стали	1,00	м.п.	
4	Техноэласт ФЛЕКС	по проекту	м <sup>2</sup>	
6	Компенсатор из оцинкованной стали	1,00	м.п.	
7	Технобарьер	по проекту	м <sup>2</sup>	
8	Технобарьер	по проекту	м <sup>2</sup>	
9	Праймер ТЕХНОНИКОЛЬ №01	0,10	л	
10	ТЕХНОЛАЙТ ЭКСТРА	по проекту	м <sup>3</sup>	
11	Профиль из оцинкованной стали	по проекту	м.п.	
13	Саморез остроконечный 4,8x50	20	шт.	
14	Анкерный элемент ТехноНИКОЛЬ 8x45	20	шт.	
16	Технобарьер	по проекту	м <sup>2</sup>	
17	ЛПП или ЦСП-1	по проекту	м <sup>2</sup>	
18	Техноэласт ЭПП	0,35	м <sup>2</sup>	
19	Мастика ТЕХНОНИКОЛЬ №71	150	г/м.п.	
20	Дренажная мембрана PLANTER Geo	по проекту	м <sup>2</sup>	
21	Промытый гравий фракции 20-40 мм	по проекту	м <sup>3</sup>	
22	L-образный пластиковый профиль*	1,05	м.п.	

Инв. № подл.	Подп. и дата	Взам. инв. №

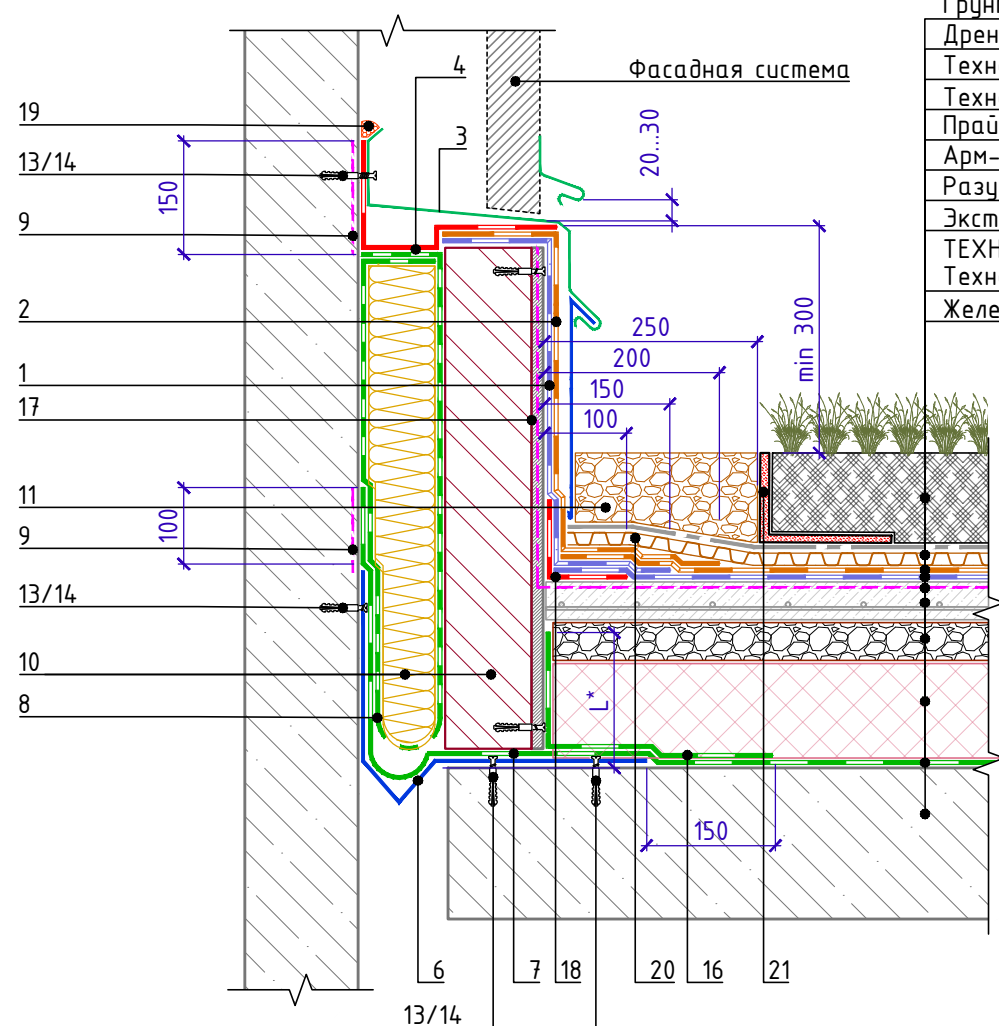
L\* - пароизоляция должна быть поднята на высоту не менее толщины теплоизоляционного слоя и приклеена к вертикальной поверхности.

\* - При высокой засыпке грунта использовать разделительный слой из геотекстиля плотности не менее 300 г/м<sup>2</sup>

Изм.	Кол.	Лист	№ док.	Подпись	Дата	Деформационный шов в примыкании к стене Вариант 1	Лист 5.2



Деформационный шов в примыкании к стене (бетон, блок, кирпич).  
Вариант 2



Грунт с зелеными насаждениями  
Дренажная мембрана PLANTER Гео  
Техноэласт Грин  
Техноэласт ЭПП  
Праймер битумный ТехноНИКОЛЬ №01  
Арм-ая ц.п. стяжка - 50мм  
Разуклонка из керамзитобетона  
Экструзионный пенополистирол  
ТЕХНОНИКОЛЬ CARBON PROF  
Технобарьер  
Железобетонная плита

Спецификация на узел У.5.2-2020.12

Поз.	Наименование	Расход на 1 м.п.	Ед.изм.	Примечание
1	Техноэласт ЭПП	по проекту	м <sup>2</sup>	
2	Техноэласт ЭКП	по проекту	м <sup>2</sup>	
3	Фартук из оцинкованной стали	1,00	м.п.	
4	Техноэласт ФЛЕКС	по проекту	м <sup>2</sup>	
6	Компенсатор из оцинкованной стали	1,00	м.п.	
7	Технобарьер	по проекту	м <sup>2</sup>	
8	Технобарьер	по проекту	м <sup>2</sup>	
9	Праймер ТЕХНОНИКОЛЬ №01	0,10	л	
10	ТЕХНОЛАЙТ ЭКСТРА	по проекту	м <sup>3</sup>	
11	Промытый гравий фракции 20-40 мм	по проекту	м <sup>3</sup>	
13	Саморез остроконечный 4,8x50	20	шт.	
14	Анкерный элемент ТехноНИКОЛЬ 8x45	20	шт.	
16	Технобарьер	по проекту	м <sup>2</sup>	
17	ЛПП или ЦСП-1	по проекту	м <sup>2</sup>	
18	Техноэласт ЭПП	0,35	м <sup>2</sup>	
19	Мастика ТЕХНОНИКОЛЬ №71	150	г/м.п.	
20	Дренажная мембрана PLANTER Гео	по проекту	м <sup>2</sup>	
21	L-образный пластиковый профиль*	1,05	м.п.	

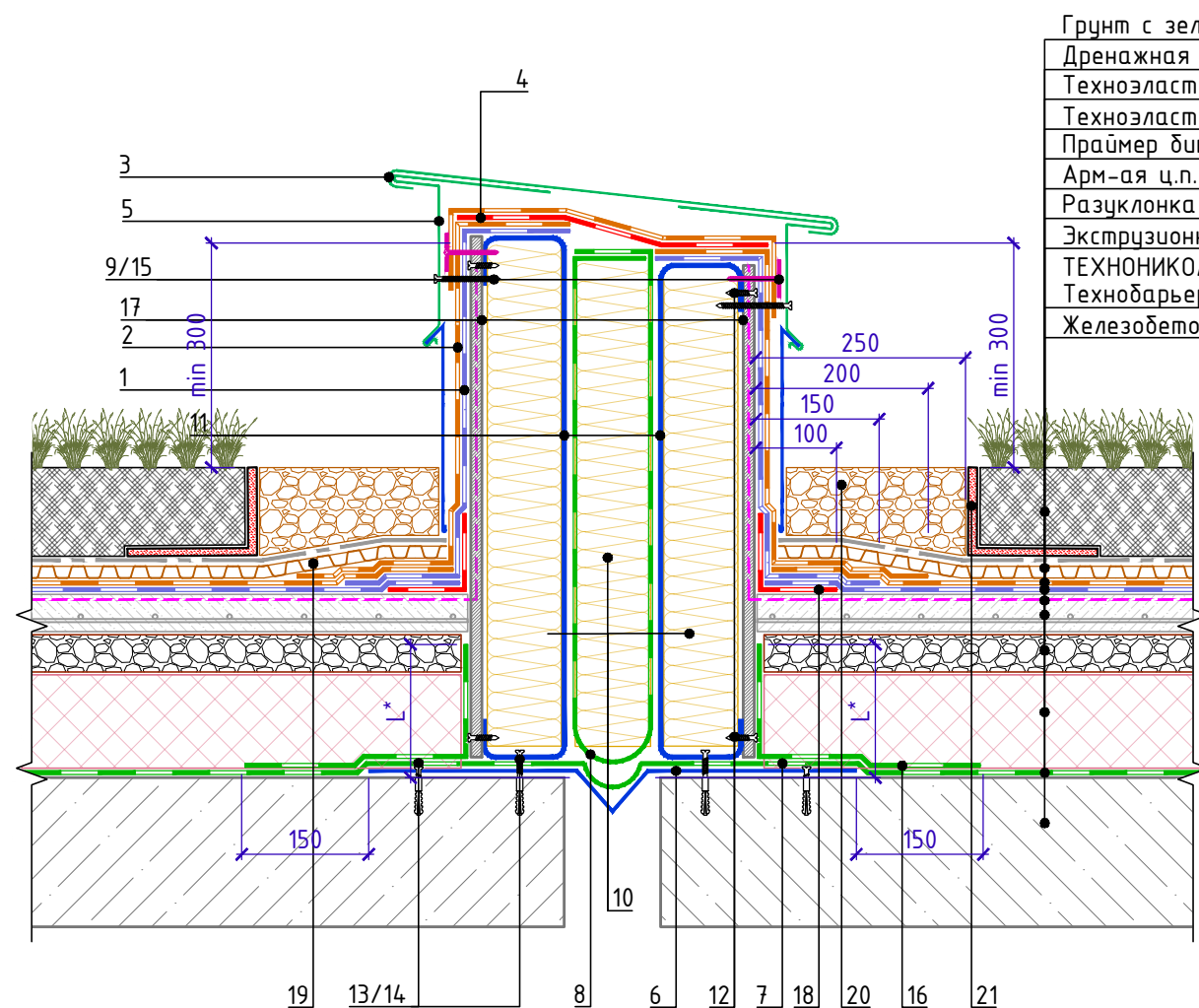
Инв. № подл.	Подп. и дата	Взам. инв. №

L\* - пароизоляция должна быть поднята на высоту не менее толщины теплоизоляционного слоя и приклеена к вертикальной поверхности.  
\* - При высокой засыпке грунта использовать разделительный слой из геотекстиля плотности не менее 300 г/м<sup>2</sup>

Изм.	Кол.	Лист	№ док.	Подпись	Дата	Деформационный шов в примыкании к стене (бетон, блок, кирпич). Вариант 2	Лист 5.3



Деформационный разделитель. Вариант-1.



- Грунт с зелеными насаждениями
- Дренажная мембрана PLANTER Geo
- Техноэласт Грин
- Техноэласт ЭПП
- Праймер битумный ТехноНИКОЛЬ №01
- Арм-ая ц.п. стяжка - 50мм
- Разуклонка из керамзитобетона
- Экструзионный пенополистирол
- ТЕХНОНИКОЛЬ CARBON PROF
- Технобарьер
- Железобетонная плита

Спецификация на узел У.5.4-2020.12

Поз.	Наименование	Расход	Ед.изм.	Примечание
1	Техноэласт ЭПП	по проекту	м <sup>2</sup>	
2	Техноэласт ЭКП	по проекту	м <sup>2</sup>	
3	Фартук из оцинкованной стали	1,00	м.п.	
4	Техноэласт ФЛЕКС	по проекту	м <sup>2</sup>	
5	Крепежный элемент	1,70	шт.	
6	Компенсатор из оцинкованной стали	по проекту		
7	Технобарьер	по проекту	м <sup>2</sup>	
8	Технобарьер	по проекту	м <sup>2</sup>	
9	Саморез остроконечный 4,8x50	10	шт.	
10	ТЕХНОЛАЙТ ЭКСТРА	по проекту	м <sup>3</sup>	
11	Профиль из оцинкованной стали	по проекту		
12	Саморез остроконечный 4,8x50	26	шт.	
13	Саморез остроконечный 4,8x50	20	шт.	
14	Анкерный элемент ТЕХНОНИКОЛЬ 8x45	20	шт.	
15	Тарельчатый элемент	10	шт.	
16	Технобарьер	по проекту	м <sup>2</sup>	
17	ЛПП или ЦСП-1	по проекту	м <sup>2</sup>	
18	Техноэласт ЭПП	по проекту	м <sup>2</sup>	
19	Дренажная мембрана PLANTER Geo	по проекту	м <sup>2</sup>	
20	Промытый гравий фракции 20-40 мм	по проекту	м <sup>3</sup>	
21	L-образный пластиковый профиль*	1,05	м.п.	

L\* - высота заведение пароизоляции. Пароизоляция в местах примыкания теплоизоляционного слоя к стенам, стенкам фонарей, шахтам и оборудованию, проходящему через покрытие или чердачное перекрытие, должна быть поднята на высоту не менее толщины теплоизоляционного слоя и приклеена к вертикальной поверхности.

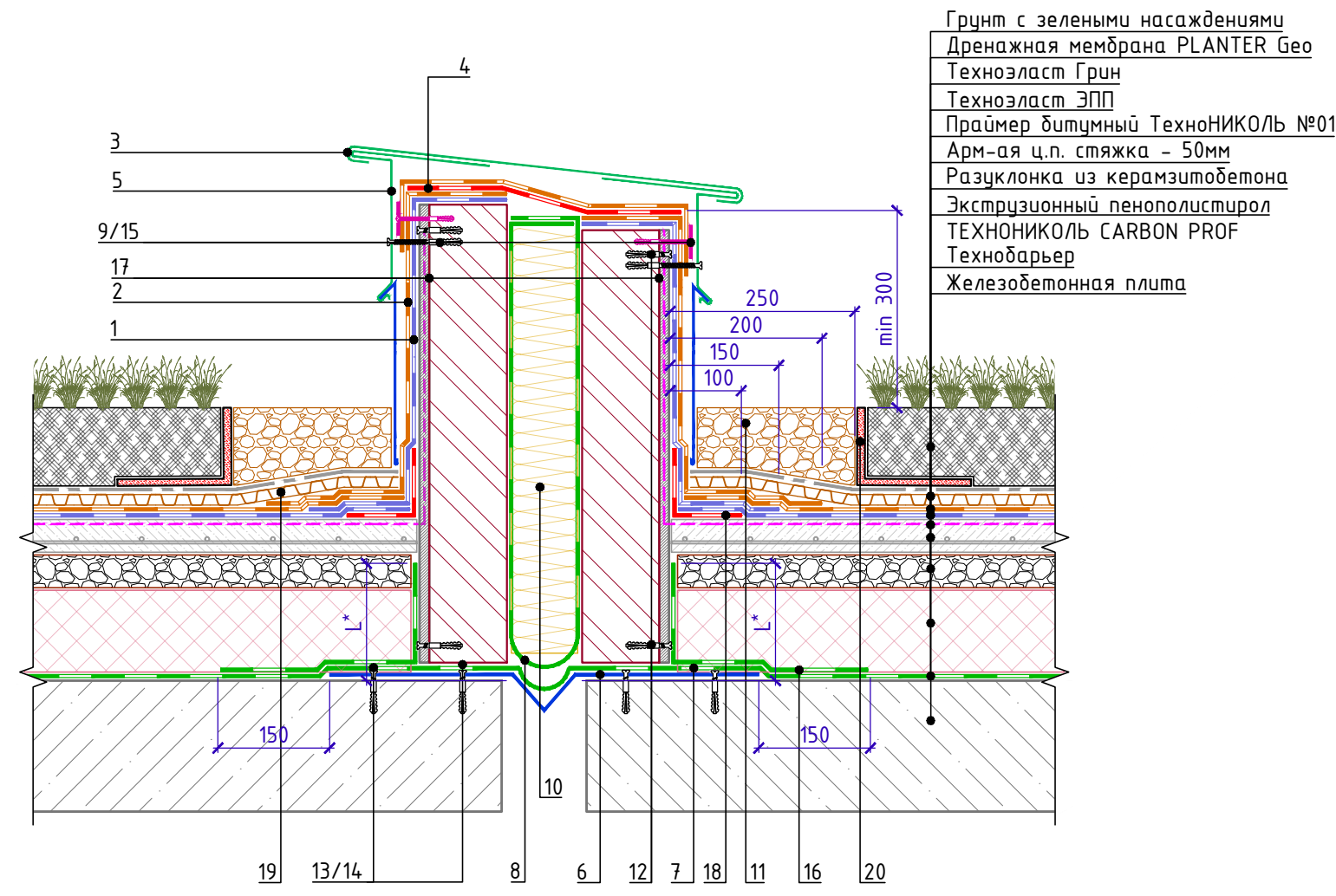
\* - При высокой засыпке грунта использовать разделительный слой из геотекстиля плотности не менее 300 г/м<sup>3</sup>

Инв. № подл.	Подп. и дата	Взам. инв. №

Изм.	Кол.	Лист	№ док.	Подпись	Дата	Деформационный разделитель. Вариант 1	Лист 5.4



Деформационный разделитель. Вариант-2.



Поз.	Наименование	Расход	Ед.изм.	Примечание
1	Техноэласт ЭПП	по проекту	м <sup>2</sup>	
2	Техноэласт ЭКП	по проекту	м <sup>2</sup>	
3	Фартук из оцинкованной стали	1,00	м.п.	
4	Техноэласт ФЛЕКС	по проекту	м <sup>2</sup>	
5	Крепежный элемент	1,70	шт.	
6	Компенсатор из оцинкованной стали	по проекту		
7	Технобарьер	по проекту	м <sup>2</sup>	
8	Технобарьер	по проекту	м <sup>2</sup>	
9	Саморез остроконечный 4,8x50	10	шт.	
10	ТЕХНОЛАЙТ ЭКСТРА	по проекту	м <sup>3</sup>	
11	Промытый гравий фракции 20-40 мм	по проекту	м <sup>3</sup>	
12	Саморез остроконечный 4,8x50	26	шт.	
13	Саморез остроконечный 4,8x50	20	шт.	
14	Анкерный элемент ТЕХНОНИКОЛЬ 8x45	20	шт.	
15	Тарельчатый элемент	10	шт.	
16	Технобарьер	по проекту	м <sup>2</sup>	
17	ЛПП или ЦСП-1	по проекту	м <sup>2</sup>	
18	Техноэласт ЭПП	по проекту	м <sup>2</sup>	
19	Дренажная мембрана PLANTER Гео	по проекту	м <sup>2</sup>	
20	L-образный пластиковый профиль*	1,05	м.п.	

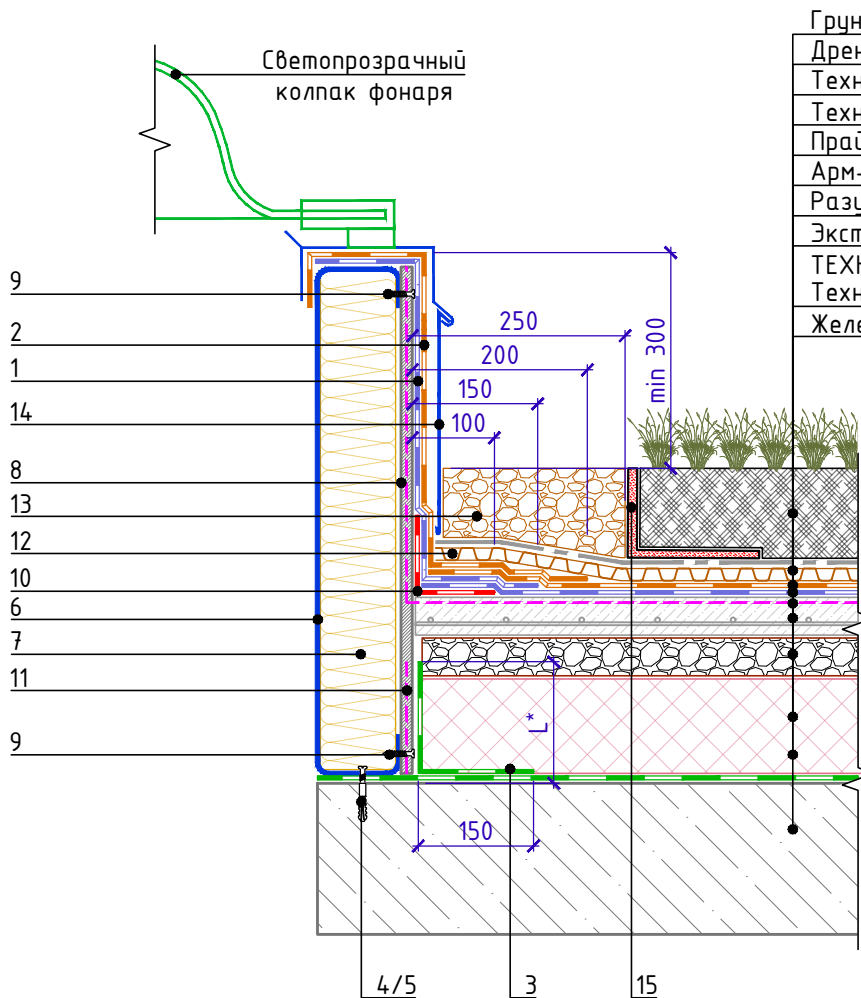
Инв. № подл.	Подп. и дата	Взам. инв. №

L\* - высота заведение пароизоляции. Пароизоляция в местах примыкания теплоизоляционного слоя к стенам, стенкам фонарей, шахтам и оборудованию, проходящему через покрытие или чердачное перекрытие, должна быть поднята на высоту не менее толщины теплоизоляционного слоя и приклеена к вертикальной поверхности.  
\* - При высокой засыпке грунта использовать разделительный слой из геотекстиля плотности не менее 300 г/м<sup>3</sup>

Изм.	Кол.	Лист	№ док.	Подпись	Дата	Деформационный разделитель. Вариант 2	Лист 5.5



Примыкание к зенитному фонарю  
Вариант 1 (до монтажа фонаря).



- Грунт с зелеными насаждениями
- Дренажная мембрана PLANTER Geo
- Техноэласт Грин
- Техноэласт ЭПП
- Праймер битумный ТехноНИКОЛЬ №01
- Арм-ая ц.п. стяжка - 50мм
- Разуклонка из керамзитобетона
- Экструзионный пенополистирол
- ТЕХНОНИКОЛЬ CARBON PROF
- Технобарьер
- Железобетонная плита

Спецификация на узел У.6.1-2020.12

Поз.	Наименование	Расход	Ед.изм.	Примечание
1	Техноэласт ЭПП	по проекту	м <sup>2</sup>	
2	Техноэласт ЭКП	по проекту	м <sup>2</sup>	
3	Технобарьер	по проекту	м <sup>2</sup>	
4	Саморез остроконечный 4,8x50	5	шт.	
5	Анкерный элемент ТехноНИКОЛЬ 8x45	5	шт.	
6	Профиль из оцинкованной стали	1,00	м.п.	
7	ТЕХНОЛАЙТ ЭКСТРА	по проекту	м <sup>3</sup>	
8	ЛПП или ЦСП-1	по проекту	м <sup>2</sup>	
9	Саморез остроконечный 4,8x50	10	шт.	
10	Техноэласт ЭПП	0,35	м <sup>2</sup>	
11	Праймер ТЕХНОНИКОЛЬ №01	по проекту	л	
12	Дренажная мембрана PLANTER Geo	по проекту	м <sup>2</sup>	
13	Промытый гравий фракции 20-40 мм	по проекту	м <sup>3</sup>	
14	Защитный фартук из оцинкованной стали	1,00	м.п.	
15	L-образный пластиковый профиль*	1,05	м.п.	

L\* - пароизоляция должна быть поднята на высоту не менее толщины теплоизоляционного слоя и приклеена к вертикальной поверхности.

\* - При высокой засыпке грунта использовать разделительный слой из геотекстиля плотности не менее 300 г/м<sup>2</sup>

Взам. инв. №

Подп. и дата

Инв. № подл.

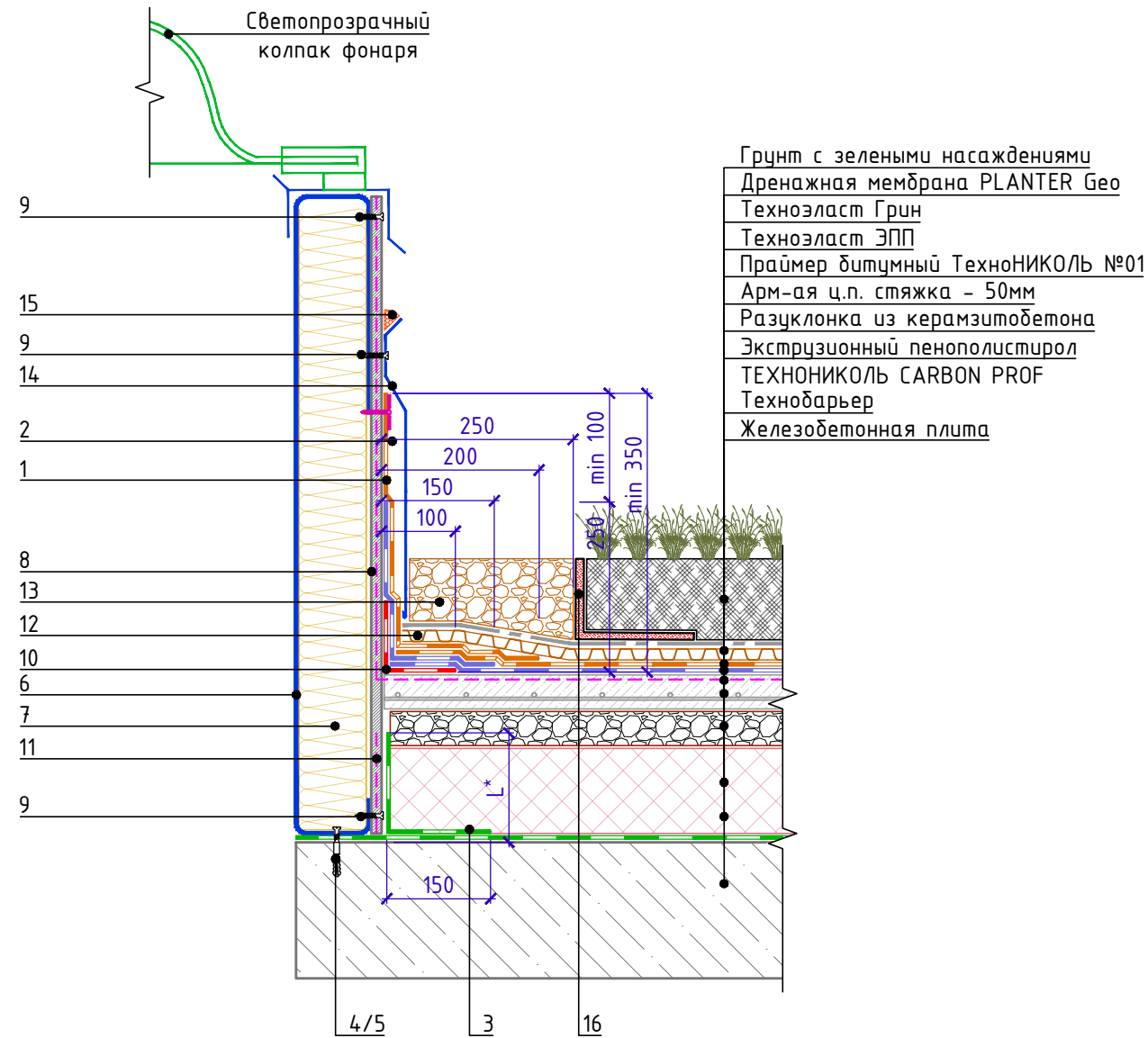
Изм.	Кол.	Лист	№ док.	Подпись	Дата

Примыкание к зенитному фонарю  
Вариант 1 (до монтажа фонаря).

Лист  
6.1



Примыкание к зенитному фонарю  
Вариант 1. (после монтажа фонаря).



Спецификация на узел У.6.2-2020.12

Поз.	Наименование	Расход	Ед.изм.	Примечание
1	Технозласт ЭКП	по проекту	м <sup>2</sup>	
2	Технозласт ЭПП	по проекту	м <sup>2</sup>	
3	Технобарьер	по проекту	м <sup>2</sup>	
4	Саморез остроконечный 4,8x50	5	шт.	
5	Анкерный элемент ТехноНИКОЛЬ 8x45	5	шт.	
6	Профиль из оцинкованной стали	1,00	м.п.	
7	ТЕХНОЛАЙТ ЭКСТРА	по проекту	м <sup>3</sup>	
8	ЛПП или ЦСП-1	по проекту	м <sup>2</sup>	
9	Саморез остроконечный 4,8x50	10	шт.	
10	Технозласт ЭПП	0,35	м <sup>2</sup>	
11	Праймер ТЕХНОНИКОЛЬ №01	по проекту	л	
12	Дренажная мембрана PLANTER Geo	по проекту	м <sup>2</sup>	
13	Промытый гравий фракции 20-40 мм	по проекту	м <sup>3</sup>	
14	Защитный фартук из оцинкованной стали	1,00	м.п.	
15	Мастика ТЕХНОНИКОЛЬ №71	150	г/м.п.	
16	L-образный пластиковый профиль*	1,05	м.п.	

Инв. № подл.	Подп. и дата	Взам. инв. №

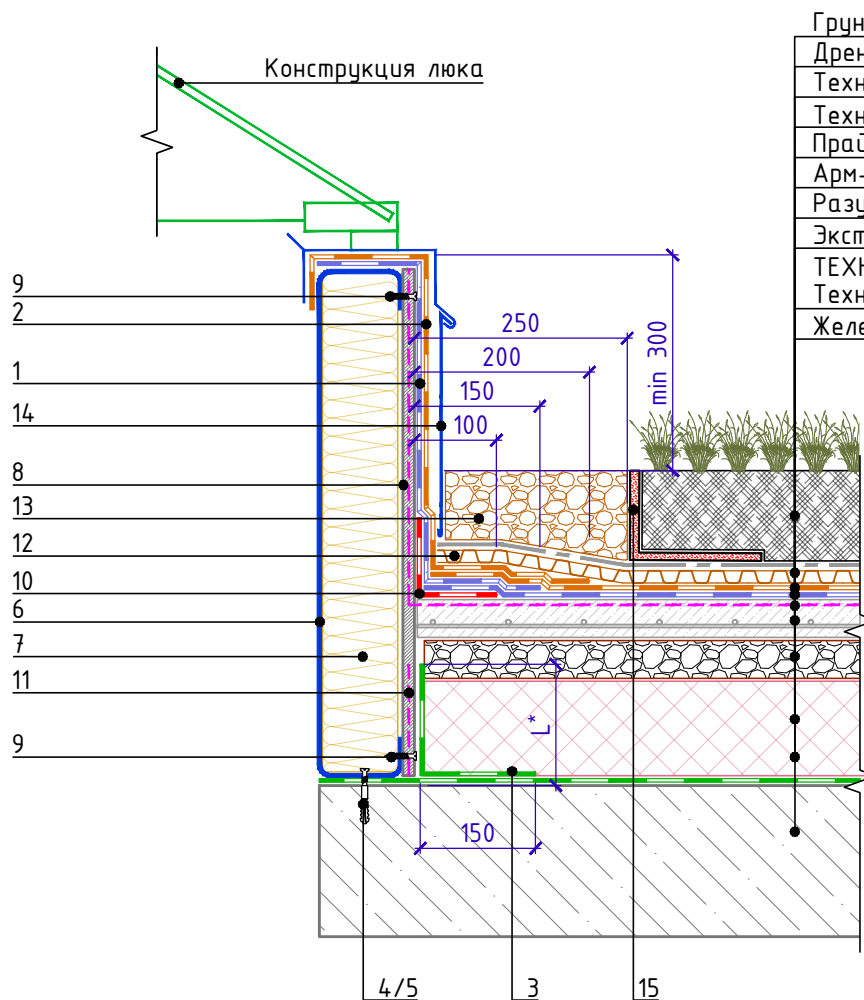
L\* - пароизоляция должна быть поднята на высоту не менее толщины теплоизоляционного слоя и приклеена к вертикальной поверхности.  
\* - При высокой засыпке грунта использовать разделительный слой из геотекстиля плотности не менее 300 г/м<sup>2</sup>

Изм.	Кол.	Лист	№ док.	Подпись	Дата	Примыкание к зенитному фонарю Вариант 2. (после монтажа фонаря).	Лист 6.2





Примыкание к люку дымоудаления  
Вариант 1 (до монтажа люка).



Грунт с зелеными насаждениями  
Дренажная мембрана PLANTER Geo  
Техноэласт Грин  
Техноэласт ЭПП  
Праймер битумный ТехноНИКОЛЬ №01  
Арм-ая ц.п. стяжка - 50мм  
Разуклонка из керамзитобетона  
Экструзионный пенополистирол  
ТЕХНОНИКОЛЬ CARBON PROF  
Технобарьер  
Железобетонная плита

Спецификация на узел У.6.3-2020.12

Поз.	Наименование	Расход	Ед.изм.	Примечание
1	Техноэласт ЭПП	по проекту	м <sup>2</sup>	
2	Техноэласт ЭКП	по проекту	м <sup>2</sup>	
3	Технобарьер	по проекту	м <sup>2</sup>	
4	Саморез остроконечный 4,8x50	5	шт.	
5	Анкерный элемент ТехноНИКОЛЬ 8x45	5	шт.	
6	Профиль из оцинкованной стали	1,00	м.п.	
7	ТЕХНОЛАЙТ ЭКСТРА	по проекту	м <sup>3</sup>	
8	ЛПП или ЦСП-1	по проекту	м <sup>2</sup>	
9	Саморез остроконечный 4,8x50	10	шт.	
10	Техноэласт ЭПП	0,35	м <sup>2</sup>	
11	Праймер ТЕХНОНИКОЛЬ №01	по проекту	л	
12	Дренажная мембрана PLANTER Geo	по проекту	м <sup>2</sup>	
13	Промытый гравий фракции 20-40 мм	по проекту	м <sup>3</sup>	
14	Защитный фартук из оцинкованной стали	1,00	м.п.	
15	L-образный пластиковый профиль*	1,05	м.п.	

L\* - пароизоляция должна быть поднята на высоту не менее толщины теплоизоляционного слоя и приклеена к вертикальной поверхности.

\* - При высокой засыпке грунта использовать разделительный слой из геотекстиля плотности не менее 300 г/м<sup>2</sup>

Взам. инв. №  
Подп. и дата  
Инв. № подл.

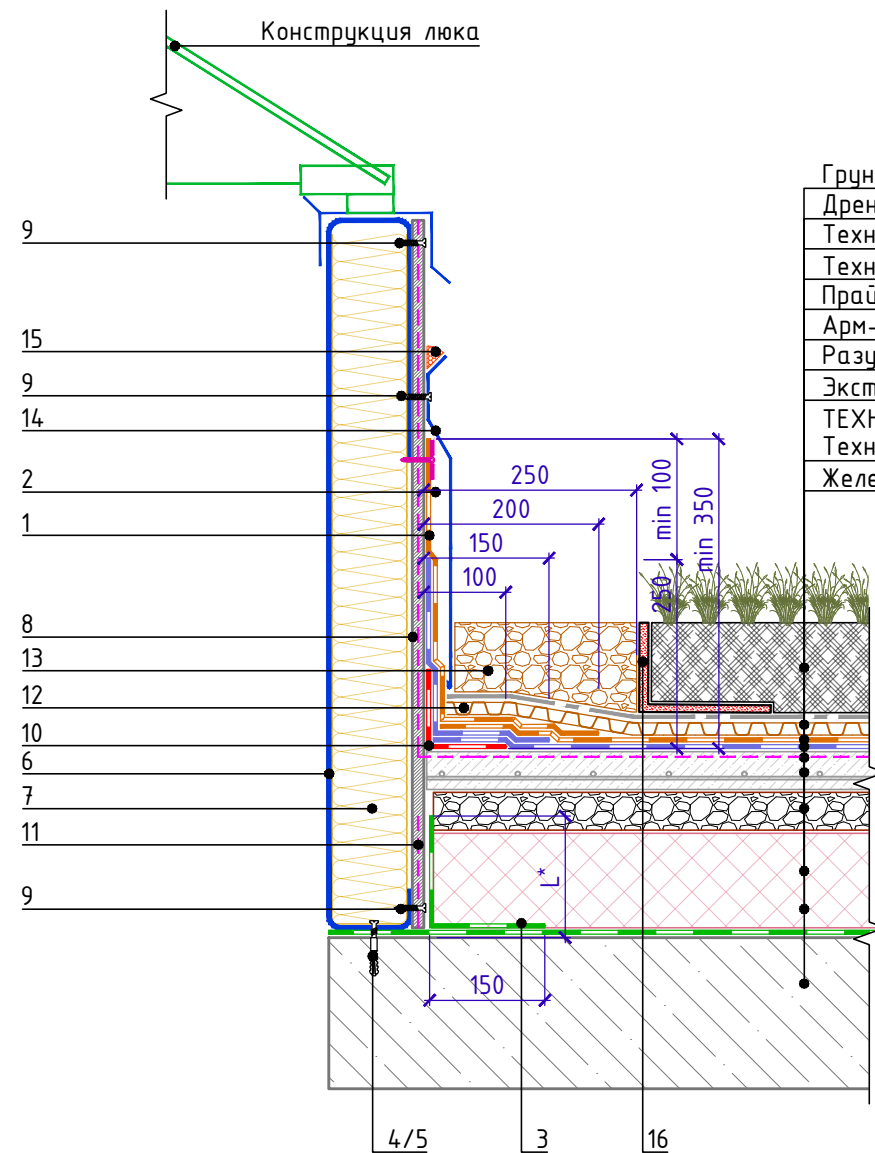
Изм.	Кол.	Лист	№ док.	Подпись	Дата

Примыкание к люку дымоудаления  
Вариант 1 (до монтажа люка).

Лист  
6.3



Примыкание к люку дымоудаления  
Вариант 2 (после монтажа люка).



Грунт с зелеными насаждениями  
Дренажная мембрана PLANTER Geo  
Техноласт Грин  
Техноласт ЭПП  
Праймер битумный ТехноНИКОЛЬ №01  
Арм-ая ц.п. стяжка - 50мм  
Разуклонка из керамзитобетона  
Экструзионный пенополистирол  
ТЕХНОНИКОЛЬ CARBON PROF  
Технобарьер  
Железобетонная плита

Спецификация на узел У.6.4-2020.12

Поз.	Наименование	Расход	Ед.изм.	Примечание
1	Техноласт ЭКП	по проекту	м <sup>2</sup>	
2	Техноласт ЭПП	по проекту	м <sup>2</sup>	
3	Технобарьер	по проекту	м <sup>2</sup>	
4	Саморез остроконечный 4,8x50	5	шт.	
5	Анкерный элемент ТехноНИКОЛЬ 8x45	5	шт.	
6	Профиль из оцинкованной стали	1,00	м.п.	
7	ТЕХНОЛАЙТ ЭКСТРА	по проекту	м <sup>3</sup>	
8	ЛПП или ЦСП-1	по проекту	м <sup>2</sup>	
9	Саморез остроконечный 4,8x50	10	шт.	
10	Техноласт ЭПП	0,35	м <sup>2</sup>	
11	Праймер ТЕХНОНИКОЛЬ №01	по проекту	л	
12	Дренажная мембрана PLANTER Geo	по проекту	м <sup>2</sup>	
13	Промытый гравий фракции 20-40 мм	по проекту	м <sup>3</sup>	
14	Защитный фартук из оцинкованной стали	1,00	м.п.	
15	Мастика ТЕХНОНИКОЛЬ №71	150	г/м.п.	
16	L-образный пластиковый профиль*	1,05	м.п.	

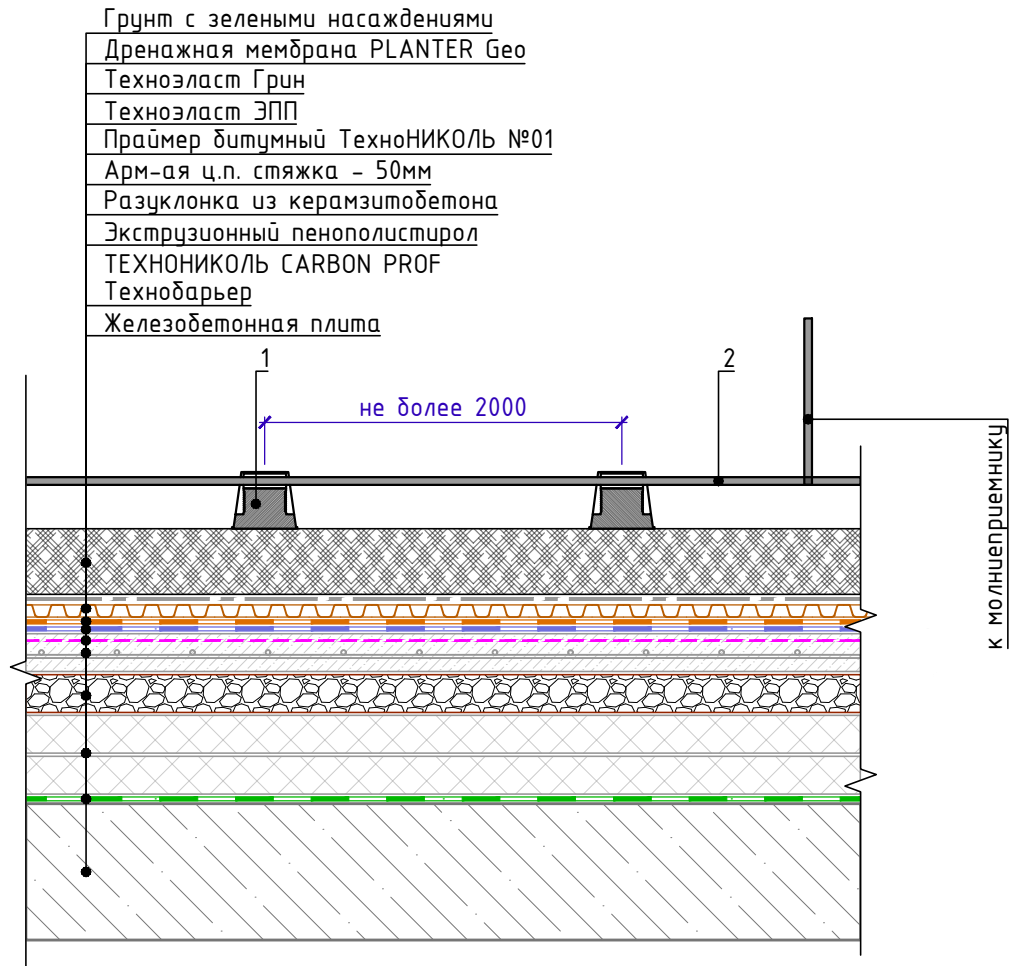
Инв. № подл.	Подп. и дата	Взам. инв. №

L\* - пароизоляция должна быть поднята на высоту не менее толщины теплоизоляционного слоя и приклеена к вертикальной поверхности.  
\* - При высокой засыпке грунта использовать разделительный слой из геотекстиля плотности не менее 300 г/м<sup>2</sup>

Изм.	Кол.	Лист	№ док.	Подпись	Дата	Примыкание к люку дымоудаления Вариант 2 (после монтажа люка).	Лист 6.4



Устройство молнезащиты. Вариант 1.



Спецификация на узел У.7.1-2020.12

Поз.	Наименование	Расход	Ед.изм.	Примечание
1	Держатель молниеотвода (подставка) ТехноНИКОЛЬ	по проекту	шт.	
2	Металлическая сетка молниеотвода $\varnothing 8$ мм	по проекту	м.п.	

1. Держатели молниеотвода (подставки) устанавливаются свободно по всей площади крыши без фиксации к кровле и заполняются песком или ц.п. раствором. На подставки укладывается сетка молниеотвода.

Взам. инв. №

Подп. и дата

Инв. № подл.

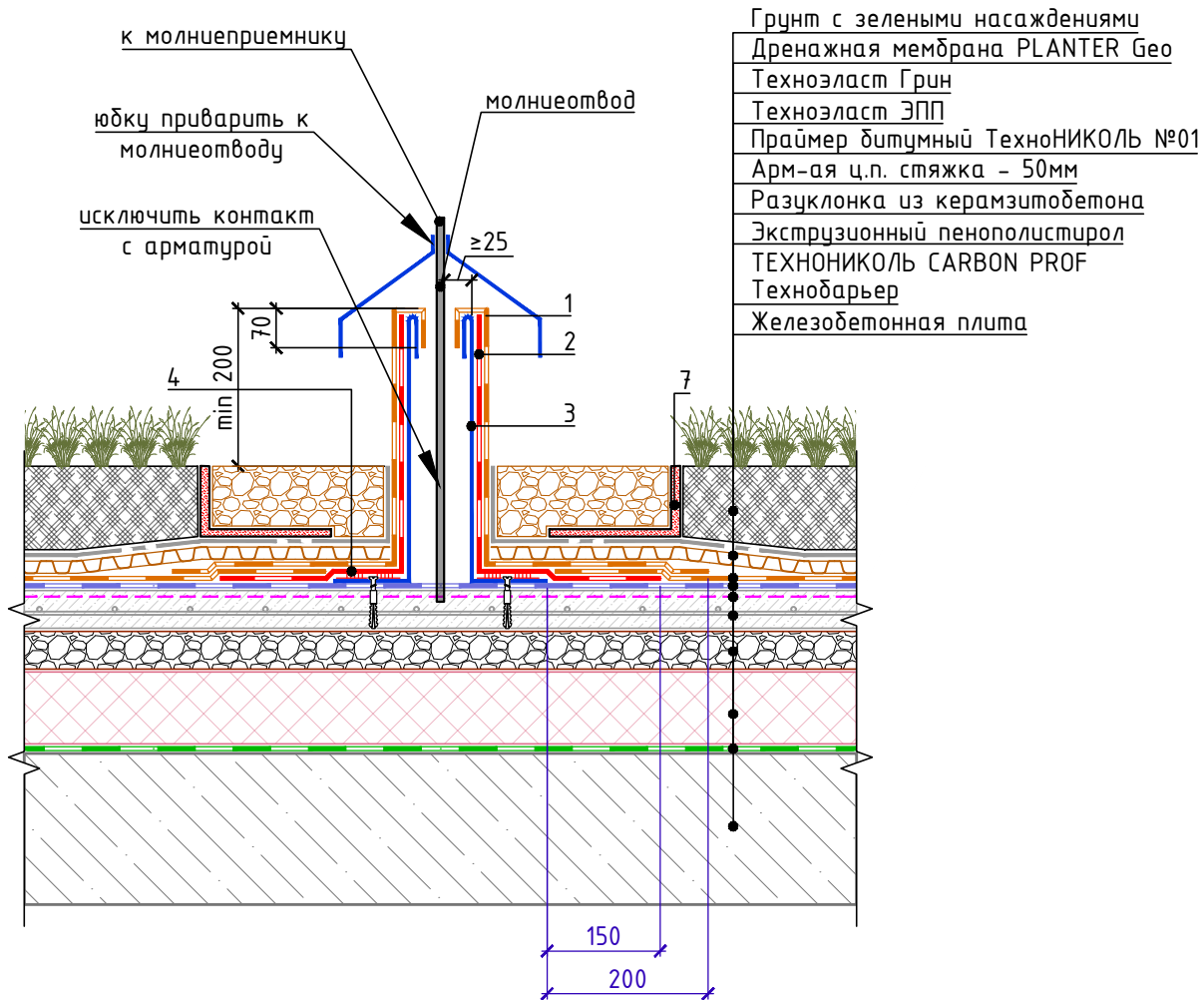
Изм.	Кол.	Лист	№ док.	Подпись	Дата

Устройство молнезащиты. Вариант 1.

Лист  
7.1



Устройство молниезащиты. Вариант 2.



Спецификация на узел У.7.2-2020.12

Поз.	Наименование	Расход	Ед.изм.	Примечание
1	Техноэласт ЭКП	по проекту	м <sup>2</sup>	
2	Техноэласт ЭПП	по проекту	м <sup>2</sup>	
3	Водонепроницаемый стакан	по проекту	-	
4	Мастика кровельная горячая ТЕХНОНИКОЛЬ №41	по проекту	-	
5	Саморез остроконечный 4,8x50	по проекту	шт.	
6	Анкерный элемент ТЕХНОНИКОЛЬ 8x45	по проекту	шт.	
7	L-образный пластиковый профиль*	1,05	м.п.	

1. Армирование стяжки не является молниеводом. Возможно крепление к молниеводу внутри ц.п. стяжки.
2. \* - При высокой засыпке грунта использовать разделительный слой из геотекстиля плотности не менее 300 г/м<sup>3</sup>

Взам. инв. №  
Подп. и дата  
Инв. № подл.

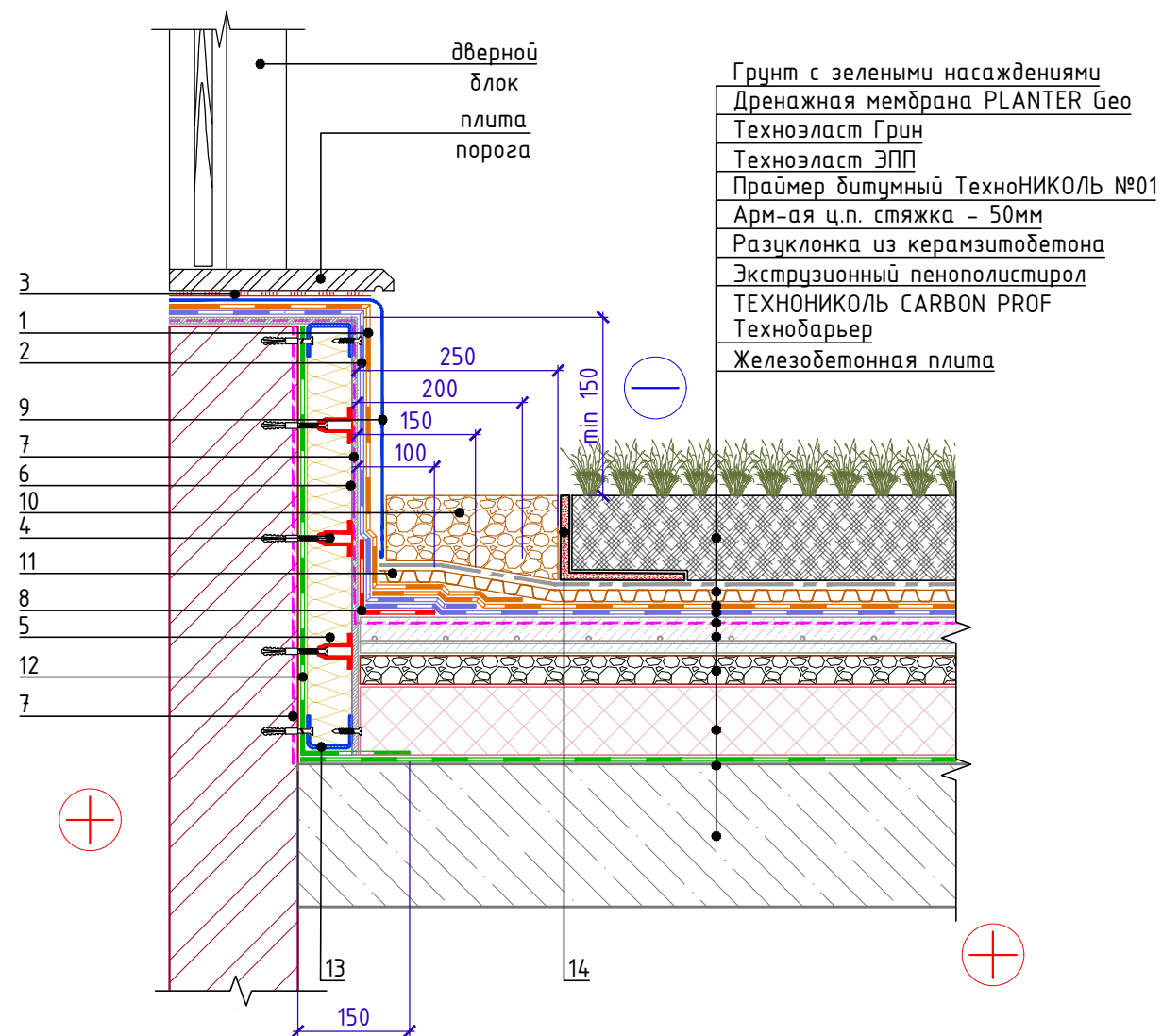
Изм.	Кол.	Лист	№ док.	Подпись	Дата

Устройство молниезащиты. Вариант 2.

Лист  
7.2



Примыкание к выходу на крышу



Спецификация на узел У.8.1-2020.12

Поз.	Наименование	Расход на 1 м.п.	Ед.изм.	Примечание
1	Техноэласт ЭКП	по проекту	м <sup>2</sup>	
2	Техноэласт ЭПП	по проекту	м <sup>2</sup>	
3	Мастика ТЕХНОНИКОЛЬ №71	по проекту	-	
4	Крепежный элемент штукатурного фасада	по проекту	шт.	
5	ТЕХНОФАС ЭКСТРА	по проекту	м <sup>3</sup>	
6	ЛПП или ЦСП-1	по проекту		
7	Праймер ТЕХНОНИКОЛЬ №01	по проекту	л	
8	Техноэласт ЭПП	по проекту	м <sup>2</sup>	
9	Защитный фартук из оцинкованной стали	1,00	м.п.	
10	Промытый гравий фракции 20-40 мм	по проекту	м <sup>3</sup>	
11	Дренажная мембрана PLANTER Geo	по проекту	м <sup>2</sup>	
12	Технобарьер	по проекту	м <sup>2</sup>	
13	Профиль из оцинкованной стали	1	м.п.	
14	L-образный пластиковый профиль*	1,05	м.п.	

Вместо оштукатуривания вертикальной поверхности примыкания для наплавления гидроизоляционного слоя допускается применение АЦЛ с механической фиксацией к основанию, а также применение сэндвич панелей Ц-ХПС ТЕХНОНИКОЛЬ с фиксацией на вертикаль на клей-пену ТЕХНОНИКОЛЬ.  
\* - При высокой засыпке грунта использовать разделительный слой из геотекстиля плотности не менее 300 г/м<sup>3</sup>

Инв. № подл.	Подп. и дата	Взам. инв. №

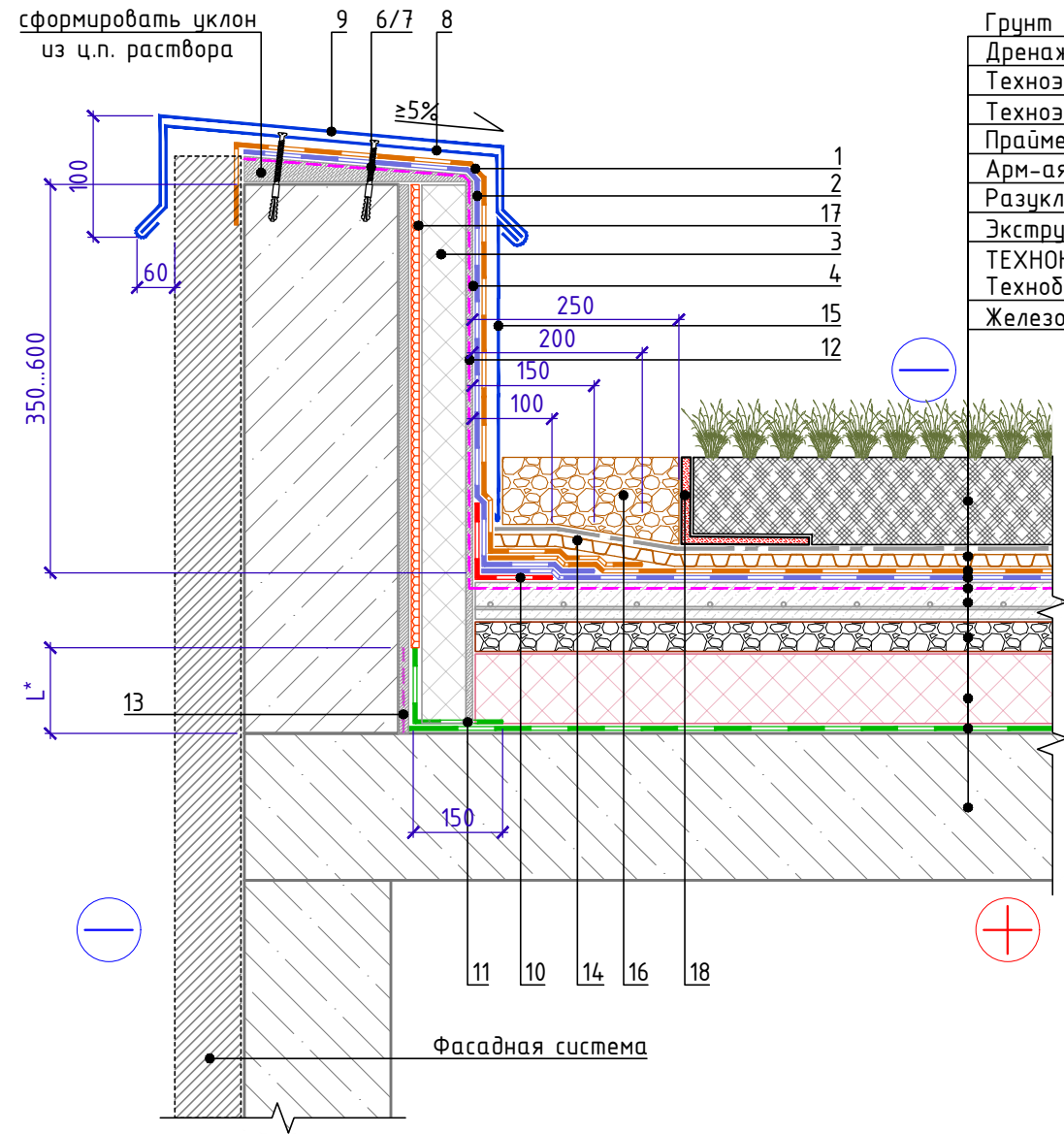
Изм.	Кол.	Лист	№ док.	Подпись	Дата

Примыкание к выходу на крышу

Лист  
8.1



Примыкание к парапету высотой не более 600мм с утеплением и заведением гидроизоляции на парапет. Вариант 1.

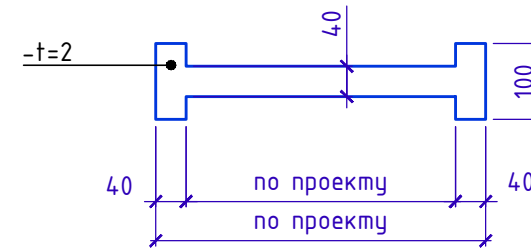


- Грунт с зелеными насаждениями
- Дренажная мембрана PLANTER Geo
- Техноэласт Грин
- Техноэласт ЭПП
- Праймер битумный ТехноНИКОЛЬ №01
- Арм-ая ц.п. стяжка - 50мм
- Разуклонка из керамзитобетона
- Экструзионный пенополистирол
- ТЕХНОНИКОЛЬ CARBON PROF
- Технобарьер
- Железобетонная плита

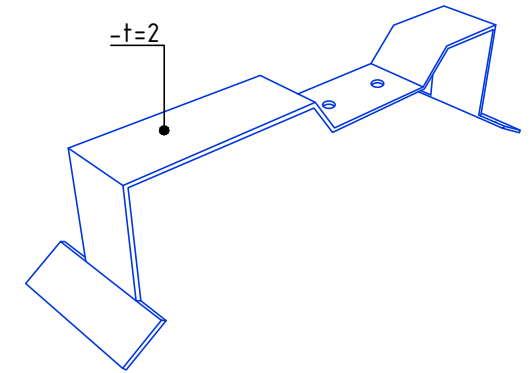
Спецификация на узел У.9.1-2020.12

Поз.	Наименование	Расход на 1 м.п.	Ед.изм.	Примечание
1	Техноэласт ЭКП	по проекту	м <sup>2</sup>	
2	Техноэласт ЭПП	по проекту	м <sup>2</sup>	
3	Сэндвич ТЕХНОНИКОЛЬ Ц-XPS	по проекту	м <sup>3</sup>	
4	ЛПП или ЦСП-1	по проекту	м <sup>2</sup>	
6	Саморез остроконечный 4,8x50	3,4	шт.	
7	Анкерный элемент ТЕХНОНИКОЛЬ 8x45	3,4	шт.	
8	Крепежный элемент двухсторонний (костыль)	1,67	шт.	
9	Отлив из оцинкованной стали (колпак)	1,00	м.п.	
10	Техноэласт ЭПП	0,35	м <sup>2</sup>	
11	Технобарьер	по проекту	м <sup>2</sup>	
12	Праймер ТЕХНОНИКОЛЬ №01	по проекту	л	
13	Праймер ТЕХНОНИКОЛЬ №01	по проекту	л	
14	Дренажная мембрана PLANTER Geo	по проекту	м <sup>2</sup>	
15	Защитный фартук из оцинкованной стали	1,00	м.п.	
16	Промытый гравий фракции 20-40 мм	по проекту	м <sup>3</sup>	
17	Клей-пена ТЕХНОНИКОЛЬ PROFESSIONAL	по проекту	шт.	
18	L-образный пластиковый профиль*	1,05	м.п.	

Крепежный элемент  
Позиция 8



Позиция 8. Схемагиба



L\* - высота заведение пароизоляции. Пароизоляция в местах примыкания теплоизоляционного слоя к стенам, стенкам фонарей, шахтам и оборудованию должна быть поднята на высоту не менее толщины теплоизоляционного слоя и приклеена к вертикальной поверхности.

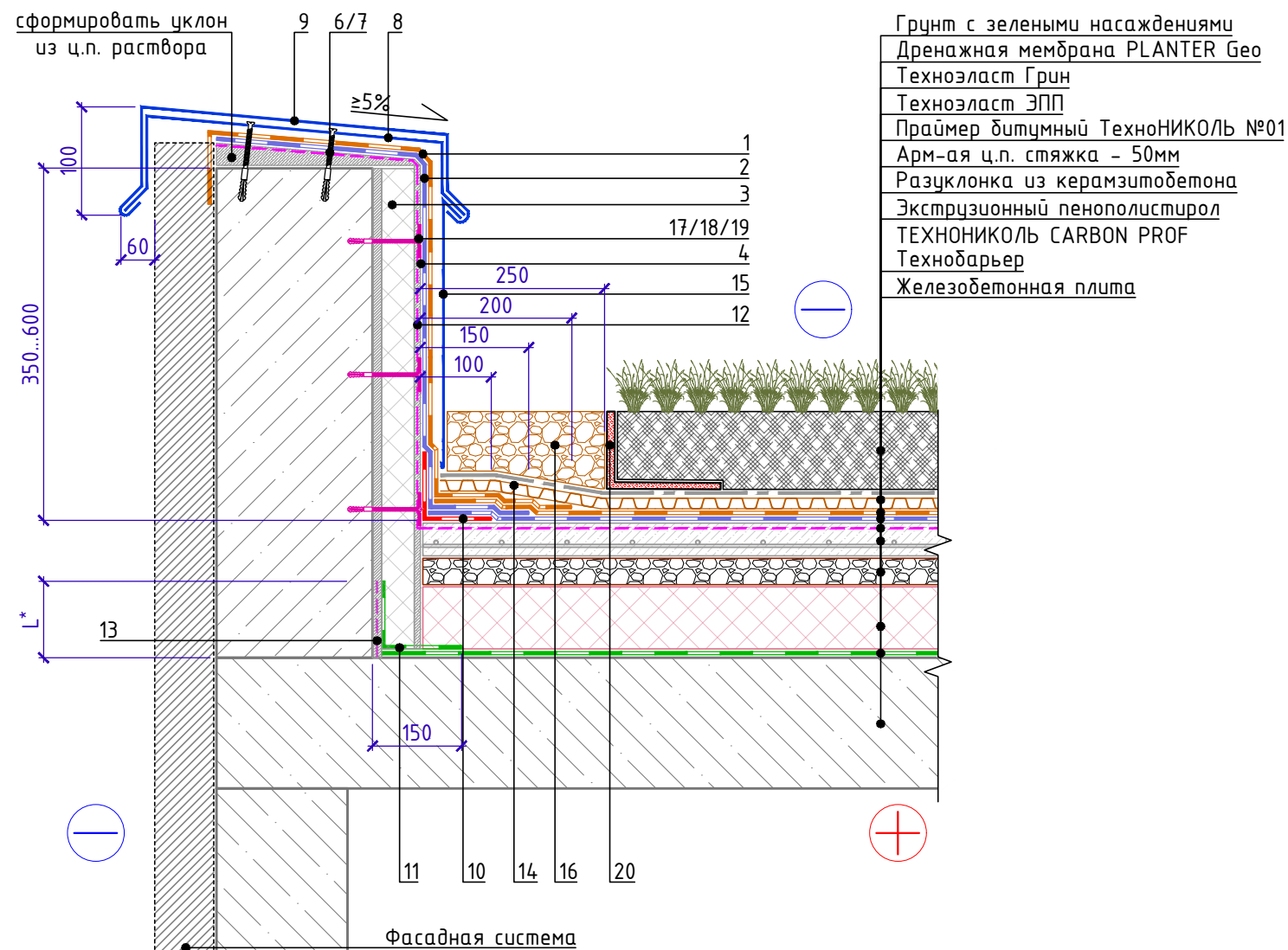
\* - При высокой засыпке грунта использовать разделительный слой из геотекстиля плотности не менее 300 г/м<sup>3</sup>

Инв. № подл.	Подп. и дата	Взам. инв. №

Изм.	Кол.	Лист	№ док.	Подпись	Дата	Примыкание к парапету высотой не более 600мм с утеплением и заведением гидроизоляции на парапет. Вариант 1.	Лист 9.1



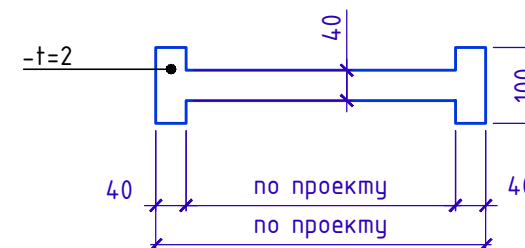
Примыкание к парапету высотой не более 600мм с утеплением  
и заведением гидроизоляции на парапет. Вариант 2.



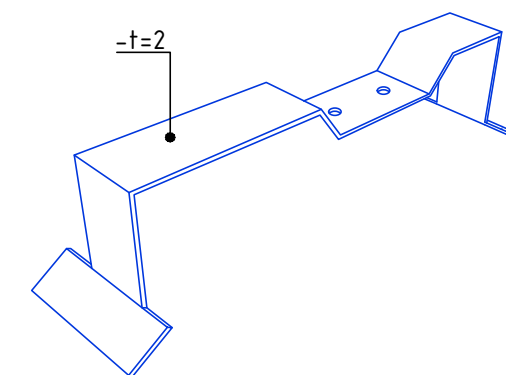
Спецификация на узел У.9.2-2020.12

Поз.	Наименование	Расход на 1 м.п.	Ед.изм.	Примечание
1	Техноэласт ЭКП	по проекту	м <sup>2</sup>	
2	Техноэласт ЭПП	по проекту	м <sup>2</sup>	
3	Сэндвич ТЕХНОНИКОЛЬ Ц-ХПС	по проекту	м <sup>3</sup>	
4	ЛПП или ЦСП-1	по проекту	м <sup>2</sup>	
6	Саморез остроконечный 4,8x50	3,4	шт.	
7	Анкерный элемент ТЕХНОНИКОЛЬ 8x45	3,4	шт.	
8	Крепежный элемент двухсторонний (костыль)	1,67	шт.	
9	Отлив из оцинкованной стали (колпак)	1,00	м.п.	
10	Техноэласт ЭПП	0,35	м <sup>2</sup>	
11	Технобарьер	по проекту	м <sup>2</sup>	
12	Праймер ТЕХНОНИКОЛЬ №01	по проекту	л	
13	Праймер ТЕХНОНИКОЛЬ №01	по проекту	л	
14	Дренажная мембрана PLANTER Гео	по проекту	м <sup>2</sup>	
15	Защитный фартук из оцинкованной стали	1,00	м.п.	
16	Промытый гравий фракции 20-40 мм	по проекту	м <sup>3</sup>	
17	Саморез остроконечный 4,8x50	по проекту	шт.	
18	Анкерный элемент ТЕХНОНИКОЛЬ 8x45	по проекту	шт.	
19	Шайба ТЕХНОНИКОЛЬ Ø 50мм	по проекту	шт.	
20	L-образный пластиковый профиль*	1,05	м.п.	

Крепежный элемент  
Позиция 8



Позиция 8. Схемагиба



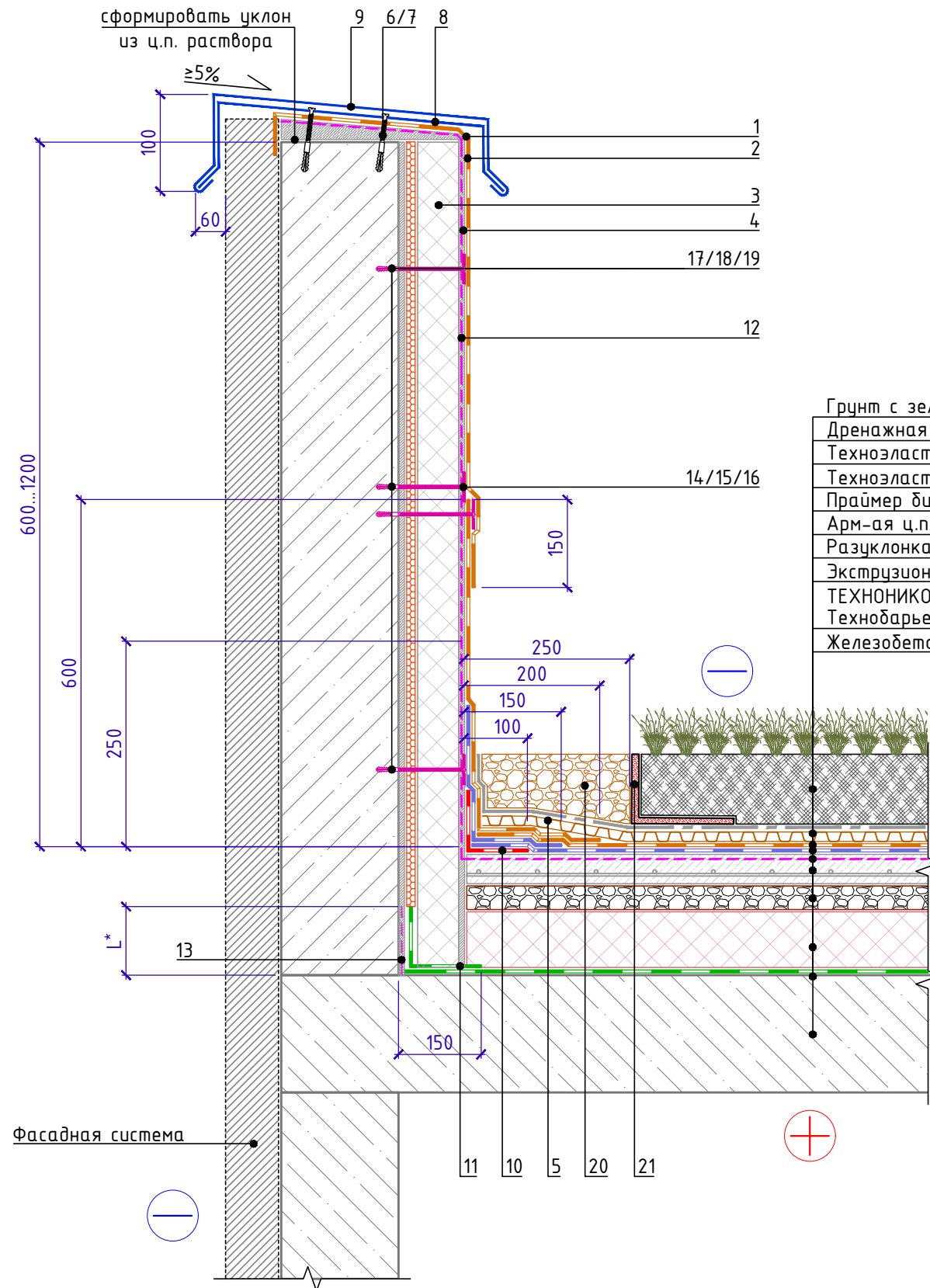
L\* - высота заведение пароизоляции. Пароизоляция в местах примыкания теплоизоляционного слоя к стенам, стенкам фонарей, шахтам и оборудованию должна быть поднята на высоту не менее толщины теплоизоляционного слоя и приклеена к вертикальной поверхности.

\* - При высокой засыпке грунта использовать разделительный слой из геотекстиля плотности не менее 300 г/м<sup>3</sup>

Изм.	Кол.	Лист	№ док.	Подпись	Дата	Примыкание к парапету высотой не более 600мм с утеплением и заведением гидроизоляции на парапет. Вариант 2.	Лист 9.2
------	------	------	--------	---------	------	---	-------------

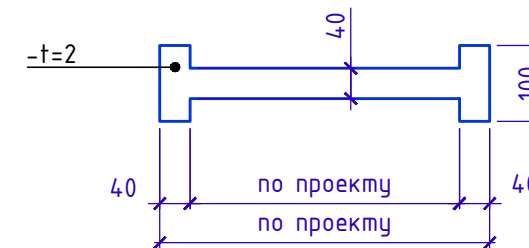


Примыкание к парапету высотой от 600мм до 1200мм с утеплением и заведением гидроизоляции на парапет.

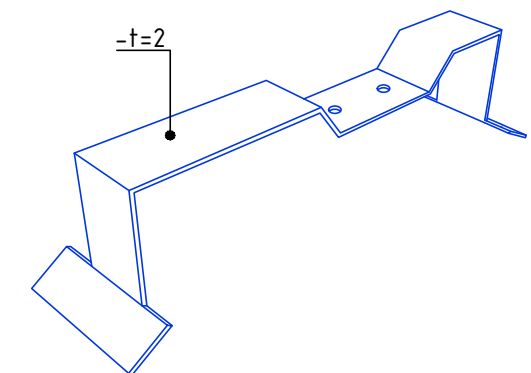


Поз.	Наименование	Расход на 1 м.п.	Ед.изм.	Примечание
1	Техноэласт ЭКП	по проекту	м <sup>2</sup>	
2	Техноэласт ЭПП	по проекту	м <sup>2</sup>	
3	Сэндвич ТЕХНОНИКОЛЬ Ц-XPS	по проекту	м <sup>3</sup>	
4	ЛПП или ЦСП-1	по проекту	м <sup>2</sup>	
5	Дренажная мембрана PLANTER Гео	по проекту	м <sup>2</sup>	
6	Саморез остроконечный 4,8x50	3,4	шт.	
7	Анкерный элемент ТЕХНОНИКОЛЬ 8x45	3,4	шт.	
8	Крепежный элемент двухсторонний (костыль)	1,67	шт.	
9	Отлив из оцинкованной стали (колпак)	1,00	м.п.	
10	Техноэласт ЭПП	0,35	м <sup>2</sup>	
11	Технобарьер	по проекту	м <sup>2</sup>	
12	Праймер ТЕХНОНИКОЛЬ №01	по проекту	л	
13	Праймер ТЕХНОНИКОЛЬ №01	по проекту	л	
14	Саморез остроконечный 4,8x(L-по проекту)	5	шт.	
15	Анкерный элемент ТЕХНОНИКОЛЬ 8x45	5	шт.	
16	Шайба ТЕХНОНИКОЛЬ φ 50мм	5	шт.	
17	Саморез остроконечный 4,8x50	по проекту	шт.	
18	Анкерный элемент ТЕХНОНИКОЛЬ 8x45	по проекту	шт.	
19	Шайба ТЕХНОНИКОЛЬ φ 50мм	по проекту	шт.	
20	Промытый гравий фракции 20-40 мм	по проекту	м <sup>3</sup>	
21	L-образный пластиковый профиль*	1,05	м.п.	

Крепежный элемент  
Позиция 8



Позиция 8. Схемагиба



L\* - высота заведение пароизоляции. Пароизоляция в местах примыкания теплоизоляционного слоя к стенам, стенкам фонарей, шахтам и оборудованию, проходящему через покрытие или чердачное перекрытие, должна быть поднята на высоту не менее толщины теплоизоляционного слоя и приклеена к вертикальной поверхности.

\* - При высокой засыпке грунта использовать разделительный слой из геотекстиля плотности не менее 300 г/м<sup>2</sup>

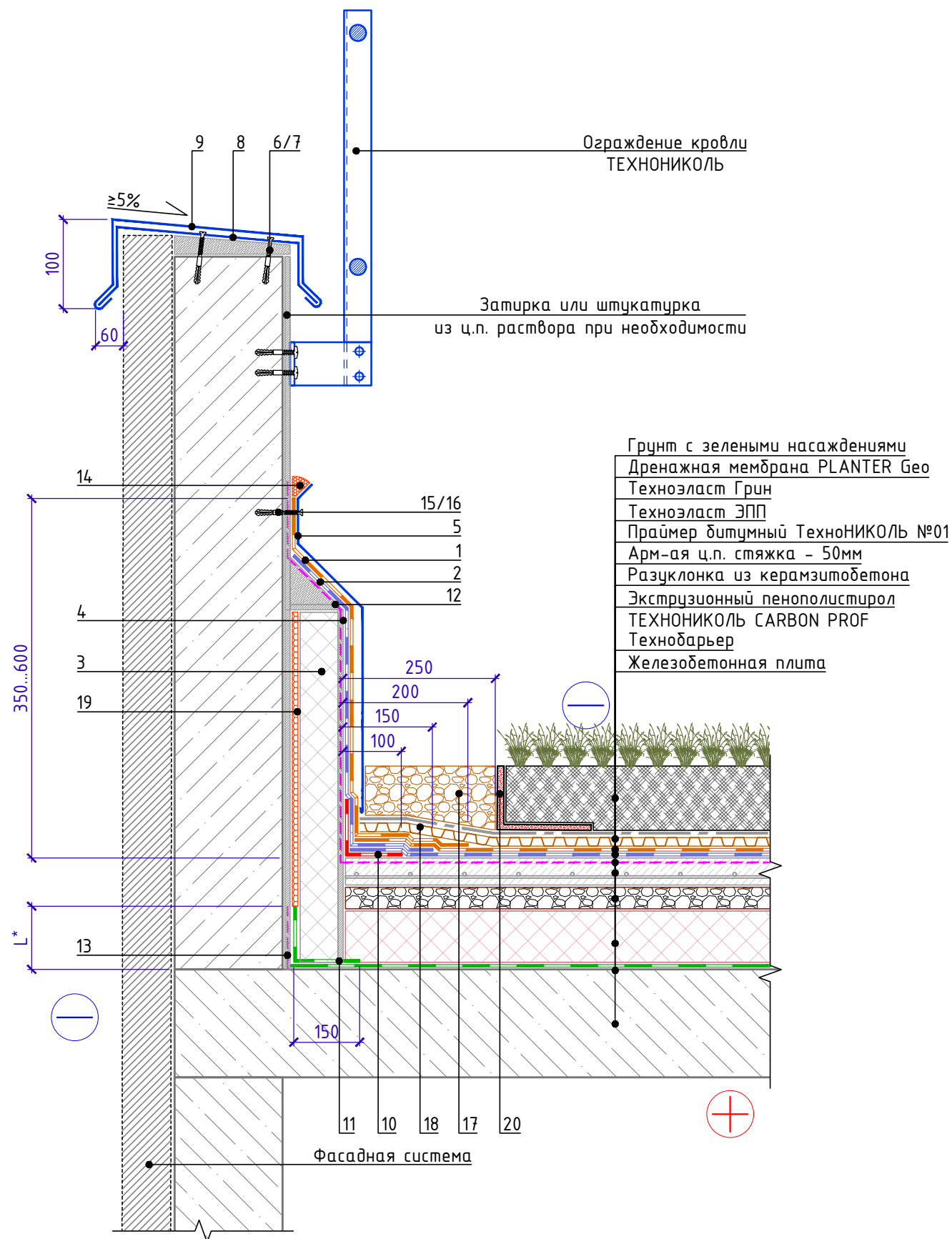
Инв. № подл. Подп. и дата. Взам. инв. №

Изм.	Кол.	Лист	№ док.	Подпись	Дата	Примыкание к парапету высотой от 600мм до 1200мм с утеплением и заведением гидроизоляции на парапет.	Лист 9.3
------	------	------	--------	---------	------	--	-------------





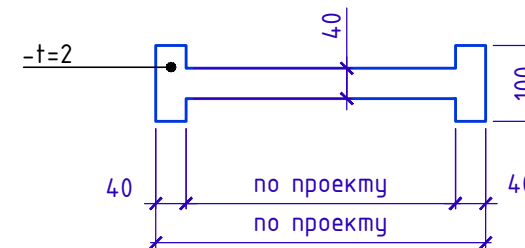
Примыкание к высокому парапету с доутеплением без заведения гидроизоляции на парапет. Вариант 1.



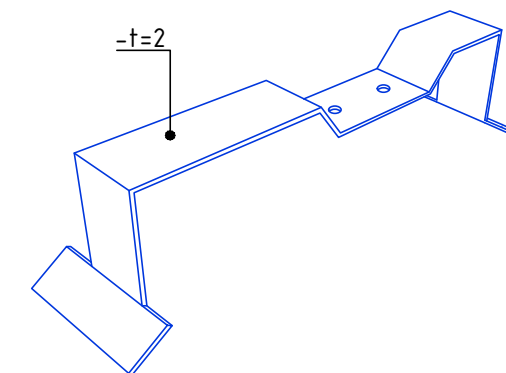
Спецификация на узел У.9.4-2020.12

Поз.	Наименование	Расход на 1 м.п.	Ед.изм.	Примечание
1	Техноэласт ЭКП	по проекту	м <sup>2</sup>	
2	Техноэласт ЭПП	по проекту	м <sup>2</sup>	
3	Сэндвич ТЕХНОНИКОЛЬ Ц-XPS	по проекту	м <sup>3</sup>	
4	ЛПП или ЦСП-1	по проекту	м <sup>2</sup>	
5	Защитный фартук из оцинкованной стали	1,00	м.п.	
6	Саморез остроконечный 4,8x50	3,4	шт.	
7	Анкерный элемент ТЕХНОНИКОЛЬ 8x45	3,4	шт.	
8	Крепежный элемент двухсторонний (костыль)	1,67	шт.	
9	Отлив из оцинкованной стали (колпак)	1,00	м.п.	
10	Техноэласт ЭПП	0,35	м <sup>2</sup>	
11	Технобарьер	по проекту	м <sup>2</sup>	
12	Праймер ТЕХНОНИКОЛЬ №01	по проекту	л	
13	Праймер ТЕХНОНИКОЛЬ №01	по проекту	л	
14	Мастика ТЕХНОНИКОЛЬ №71	150	г/м.п.	
15	Саморез остроконечный 4,8x50	5	шт.	
16	Анкерный элемент ТЕХНОНИКОЛЬ 8x45	5	шт.	
17	Промытый гравий фракции 20-40 мм	по проекту	м <sup>3</sup>	
18	Дренажная мембрана PLANTER Geo	по проекту	м <sup>2</sup>	
19	Клей-пена ТЕХНОНИКОЛЬ PROFESSIONAL	по проекту	шт.	
20	L-образный пластиковый профиль*	1,05	м.п.	

Крепежный элемент  
Позиция 8



Позиция 8. Схемагиба



L\* - высота заведение пароизоляции. Пароизоляция в местах примыкания теплоизоляционного слоя к стенам, стенкам фонарей, шахтам и оборудованию, проходящему через покрытие или чердачное перекрытие, должна быть поднята на высоту не менее толщины теплоизоляционного слоя и приклеена к вертикальной поверхности.

\* - При высокой засыпке грунта использовать разделительный слой из геотекстиля плотности не менее 300 г/м<sup>3</sup>

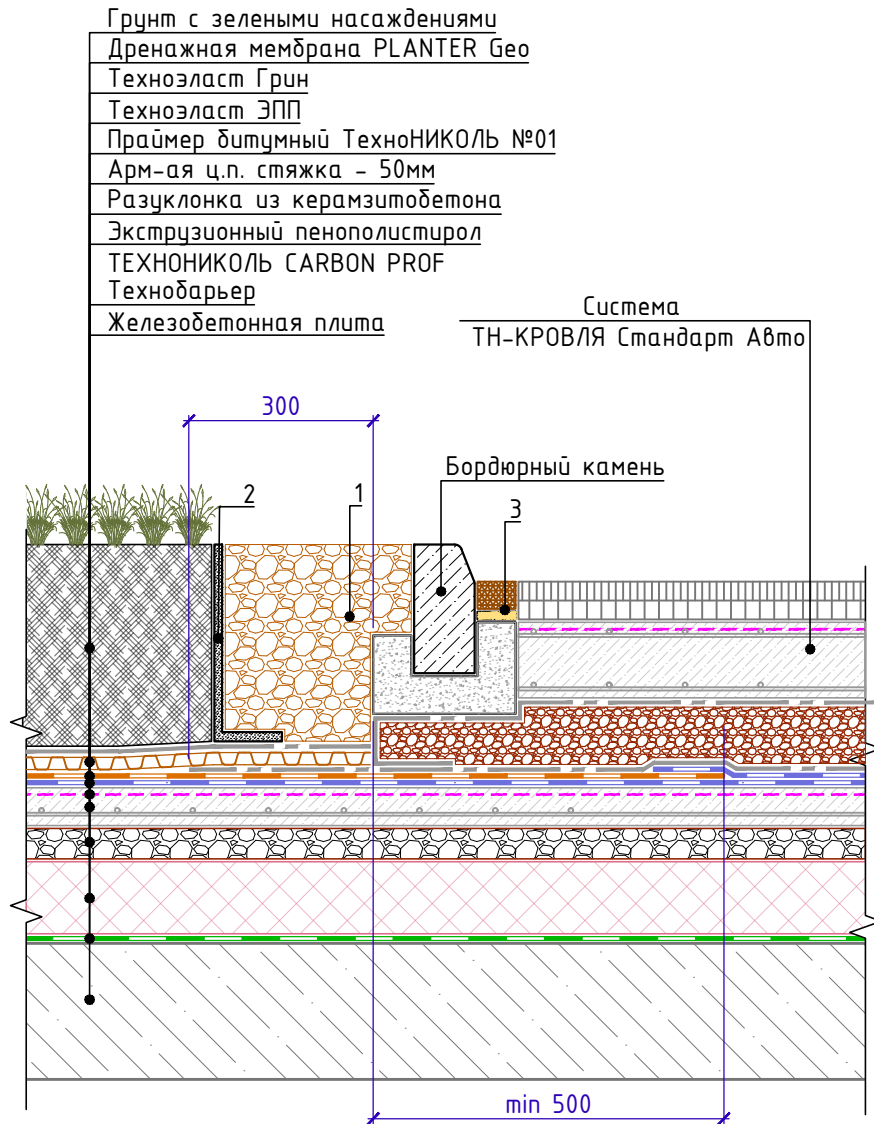
Инв. № подл.	Подп. и дата	Взам. инв. №
--------------	--------------	--------------

Изм.	Кол.	Лист	№ док.	Подпись	Дата	Примыкание к высокому парапету с доутеплением без заведения гидроизоляции на парапет. Вариант 1.	Лист 9.4
------	------	------	--------	---------	------	--	-------------





Примыкание к зеленой кровле



Спецификация на узел У.10.1-2020.12

Поз.	Наименование	Расход на 1 м.п.	Ед.изм.	Примечание
1	Промытый гравий фракции 20-40 мм	по проекту	м <sup>3</sup>	
2	L-образный пластиковый профиль*	1,05	м.п.	
3	Герметик битумно-полимерный ТЕХНОНИКОЛЬ (БП-Г)	по проекту	кг	

\* При высокой засыпке грунта использовать разделительный слой из геотекстиля плотности не менее 300 г/м<sup>2</sup>

Взам. инв. №

Подп. и дата

Инв. № подл.

Изм.	Кол.	Лист	№ док.	Подпись	Дата

Примыкание к зеленой кровле

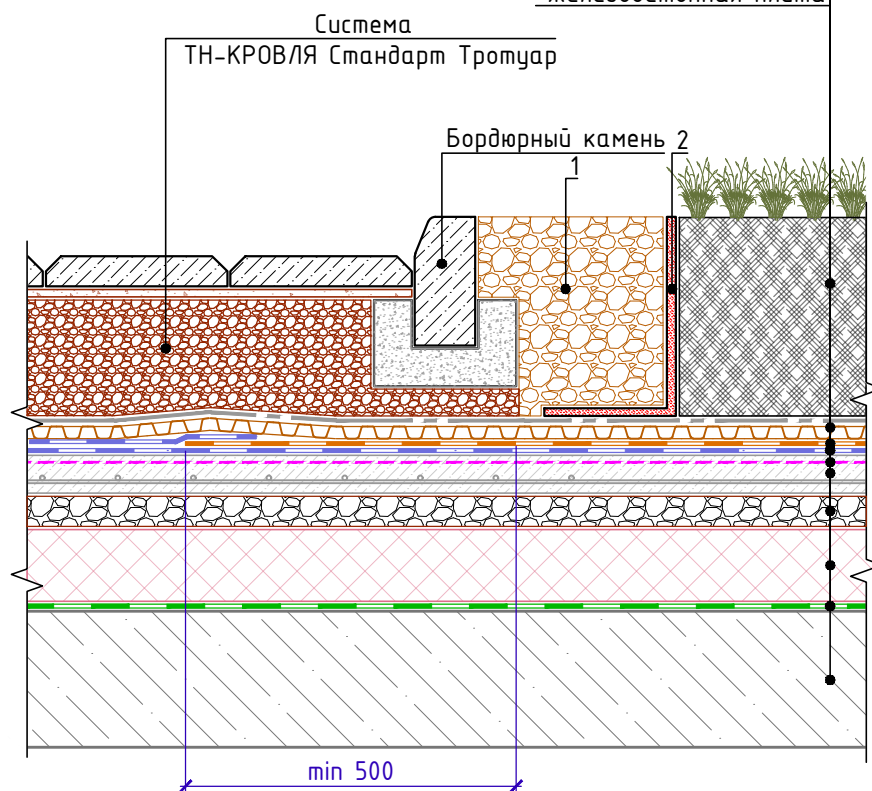
Лист

10.1



## Примыкание к покрытию с тротуарной плиткой.

Грунт с зелеными насаждениями  
 Дренажная мембрана PLANTER Гео  
 Техноэласт Грин  
 Техноэласт ЭПП  
 Праймер битумный ТехноНИКОЛЬ №01  
 Арм-ая ц.п. стяжка - 50мм  
 Разуклонка из керамзитобетона  
 Экструзионный пенополистирол  
 ТЕХНОНИКОЛЬ CARBON PROF  
 Технобарьер  
 Железобетонная плита



## Спецификация на узел У.10.2-2020.12

Поз.	Наименование	Расход на 1 м.п.	Ед.изм.	Примечание
1	Промытый гравий фракции 20-40 мм	по проекту	м <sup>3</sup>	
2	L-образный пластиковый профиль*	1,05	м.п.	

\* При высокой засыпке грунта использовать разделительный слой из геотекстиля плотности не менее 300 г/м<sup>3</sup>

Взам. инв. №

Подп. и дата

Инв. № подл.

Изм.	Кол.	Лист	№ док.	Подпись	Дата

Примыкание к тротуарному покрытию.

Лист

10.2