


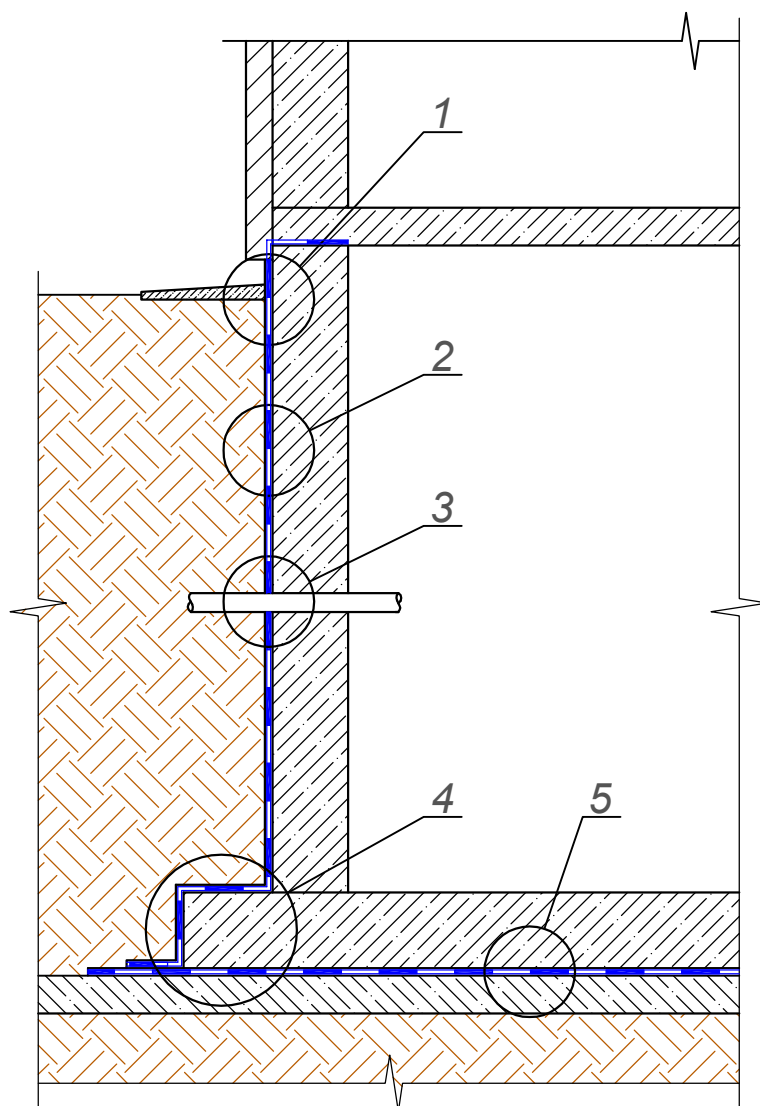
ООО "ТехноНИКОЛЬ-СТРОИТЕЛЬНЫЕ СИСТЕМЫ"

*Строительные системы ТехноНИКОЛЬ  
ТН-ФУНДАМЕНТ Стандарт КМС ФНД-02-00-01  
Альбом узлов*

*Москва 2015*

№	Название	Шифр
1	Титульный лист	
2	Ведомость чертежей	
3	Схема маркировки узлов	
4	Устройство цоколя. Сопряжение с навесным фасадом. Вариант утепленной отмостки	ФНД-02-00-01-01
5	Устройство цоколя. Сопряжение с навесным фасадом. Вариант неутепленной отмостки	ФНД-02-00-01-02
6	Устройство цоколя с штукатурной отделкой. Сопряжение с штукатурным фасадом	ФНД-02-00-01-03
7	Устройство цоколя с облицовкой керамогранитом. Сопряжение с штукатурным фасадом	ФНД-02-00-01-04
8	Состав изоляционной системы. Вертикальная часть	ФНД-02-00-01-05
9	Обустройство трубных проходов	ФНД-02-00-01-06
10	Обустройство трубных проходов с применением специальных вводов заводского изготовления	ФНД-02-00-01-07
11	Состав изоляционной системы. Горизонтальная часть	ФНД-02-00-01-08
12	Сопряжение вертикальной и горизонтальной части фундамента	ФНД-02-00-01-09
13	Внутренний угол	ФНД-02-00-01-10
14	Внешний угол	ФНД-02-00-01-11

						<b>Строительные системы ТехноНИКОЛЬ</b>			
Изм.	Кол.уч.	Лист	№ док.	Подпись	Дата				
						ТН-ФУНДАМЕНТ Стандарт КМС ФНД-02-00-01	Стадия	Лист	Листов
							Р	2	14
						Ведомость чертежей			



- 1 - Устройство цоколя - узлы ФНД-02-00-01-01 - ФНД-02-00-01-04
- 2 - Состав изоляционной системы. Вертикальная часть - узел ФНД-02-00-01-05
- 3 - Обустройство трубных проходов - узел ФНД-02-00-01-06, узел ФНД-02-00-01-07
- 4 - Сопряжение вертикальной и горизонтальной части фундамента - узел ФНД-02-00-01-09
- 5 - Состав изоляционной системы. Горизонтальная часть - узел ФНД-02-00-01-08

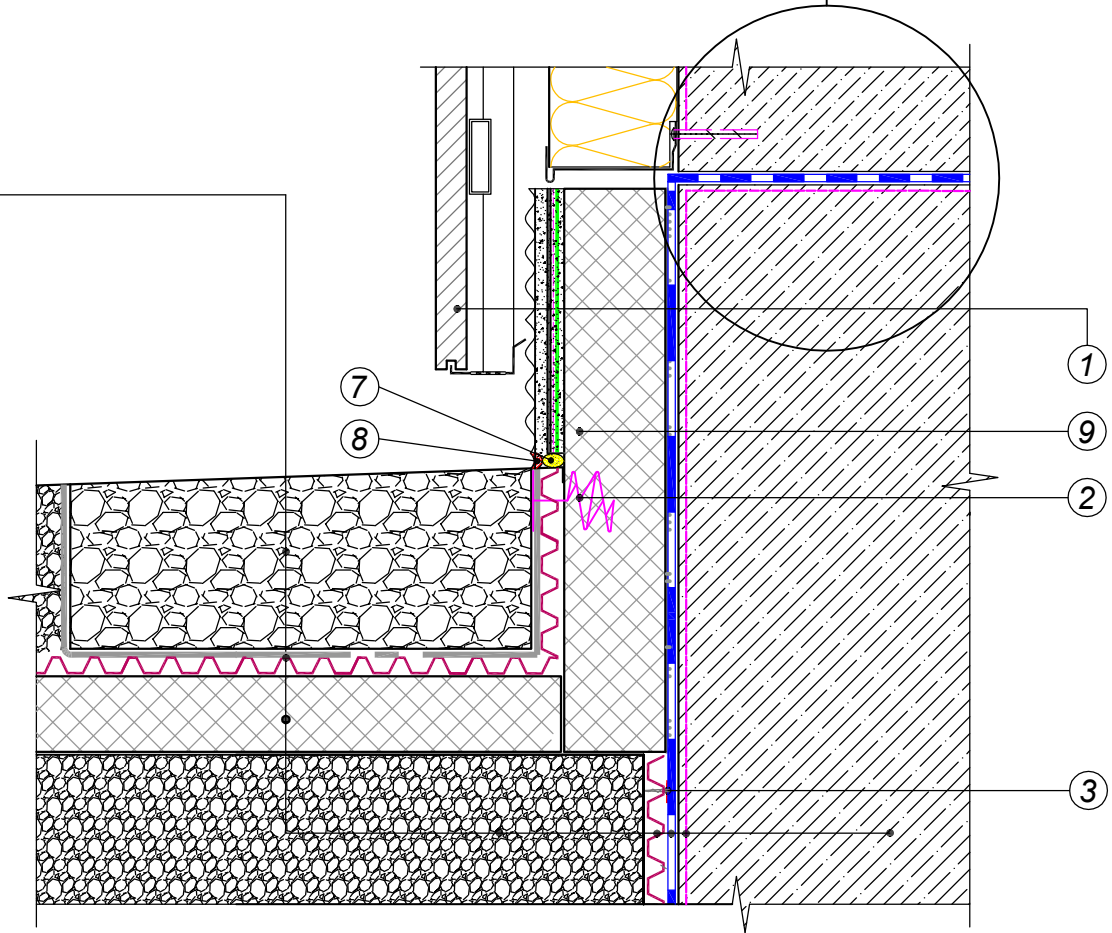
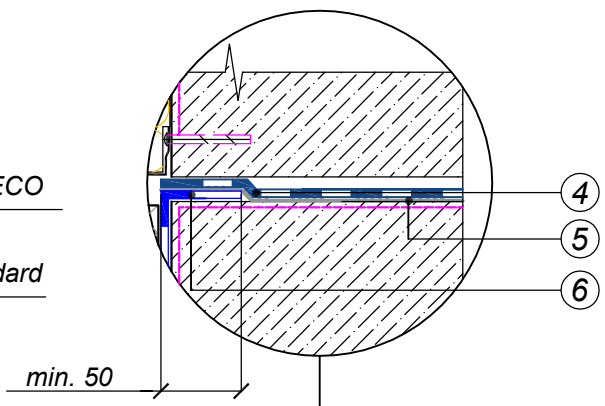
На схеме не показаны:

Внутренний угол - узел ФНД-02-00-01-10

Внешний угол - узел ФНД-02-00-01-11

Изм.	Кол.уч.	Лист	№ док.	Подпись	Дата

- Гравийная отмостка
- Профилированная мембрана PLANTER geo
- Экструзионный пенополистирол CARBON ECO
- Грунт обратной засыпки
- Профилированная мембрана PLANTER standard
- Мастика ТехноНИКОЛЬ №21\*\*
- Праймер битумный ТехноНИКОЛЬ №01\*
- Фундаментная стена

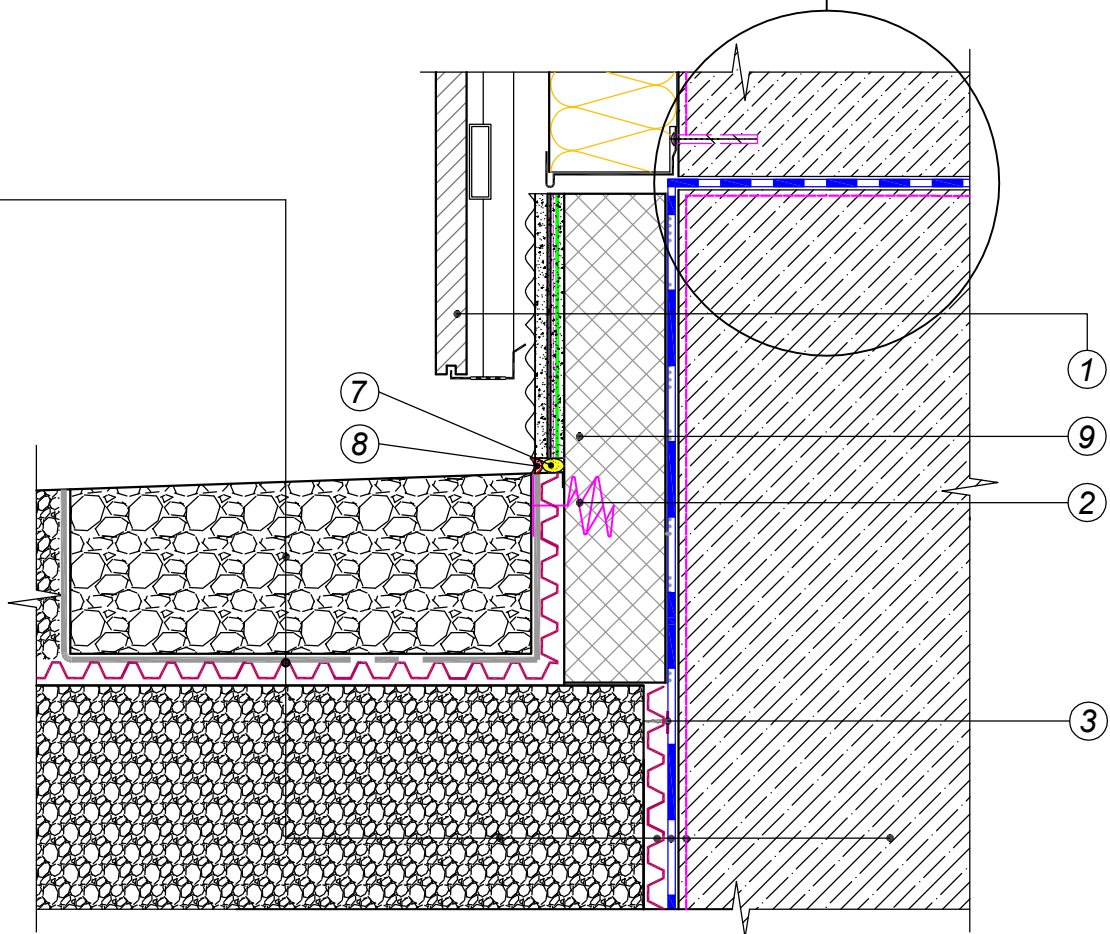
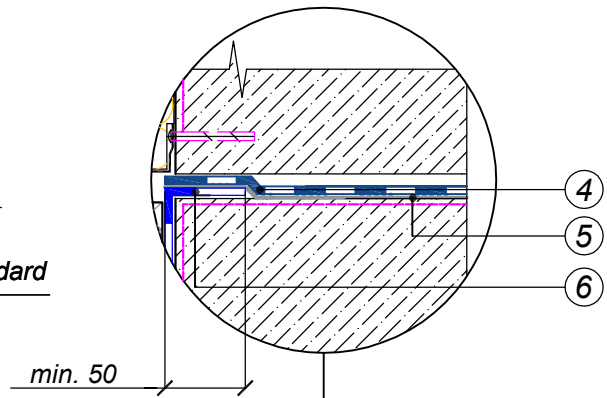


- ① Конструкция фасада
- ⑤ Клеящая мастика ТехноНИКОЛЬ №71
- ② Тарельчатый крепеж ТехноНИКОЛЬ тип R
- ⑥ Мастика ТехноНИКОЛЬ №21\*\*\*
- ③ Крепеж ТехноНИКОЛЬ №01\*\*
- ⑦ Уплотнитель (шнур типа "Вилатерм")
- ④ Отсечная гидроизоляция ТехноНИКОЛЬ
- ⑧ Однокомпонентный полиуретановый герметик
- ⑨ Экструзионный пенополистирол CARBON ECO, в зоне цоколя - CARBON ECO FAS

\* - альтернативные материалы: «Праймер битумный эмульсионный №04».  
 \*\* - альтернативные материалы: Лента самоклеящаяся PLANTERBAND DUO.  
 \*\*\* - альтернативные материалы: Мастики ТехноНИКОЛЬ №24, №31, №33, №41.

Изм.	Кол.уч.	Лист	№ док.	Подпись	Дата

- Гравийная отмостка
- Профилированная мембрана PLANTER geo
- Грунт обратной засыпки
- Профилированная мембрана PLANTER standard
- Мастика ТехноНИКОЛЬ №21\*\*
- Праймер битумный ТехноНИКОЛЬ №01\*
- Фундаментная стена



- ① Конструкция фасада
- ⑤ Клеящая мастика ТехноНИКОЛЬ №71
- ② Тарельчатый крепеж ТехноНИКОЛЬ тип R
- ⑥ Мастика ТехноНИКОЛЬ №21\*\*\*
- ③ Крепеж ТехноНИКОЛЬ №01\*\*
- ⑦ Уплотнитель (шнур типа "Вилатерм")
- ④ Отсечная гидроизоляция ТехноНИКОЛЬ
- ⑧ Однокомпонентный полиуретановый герметик
- ⑨ Экструзионный пенополистирол CARBON ECO, в зоне цоколя - CARBON ECO FAS

\* - альтернативные материалы: «Праймер битумный эмульсионный №04».

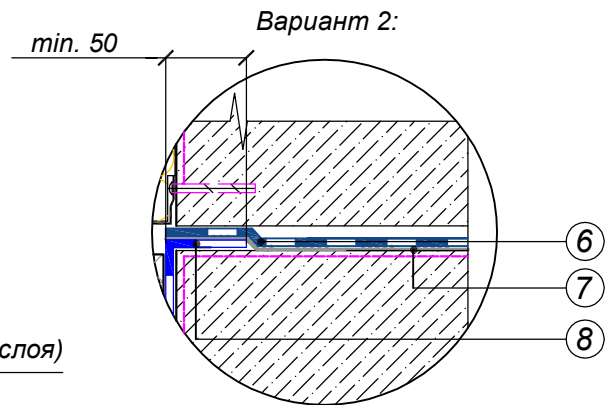
\*\* - альтернативные материалы: Лента самоклеящаяся PLANTERBAND DUO.

\*\*\* - альтернативные материалы: Мастики ТехноНИКОЛЬ №24, №31, №33, №41.

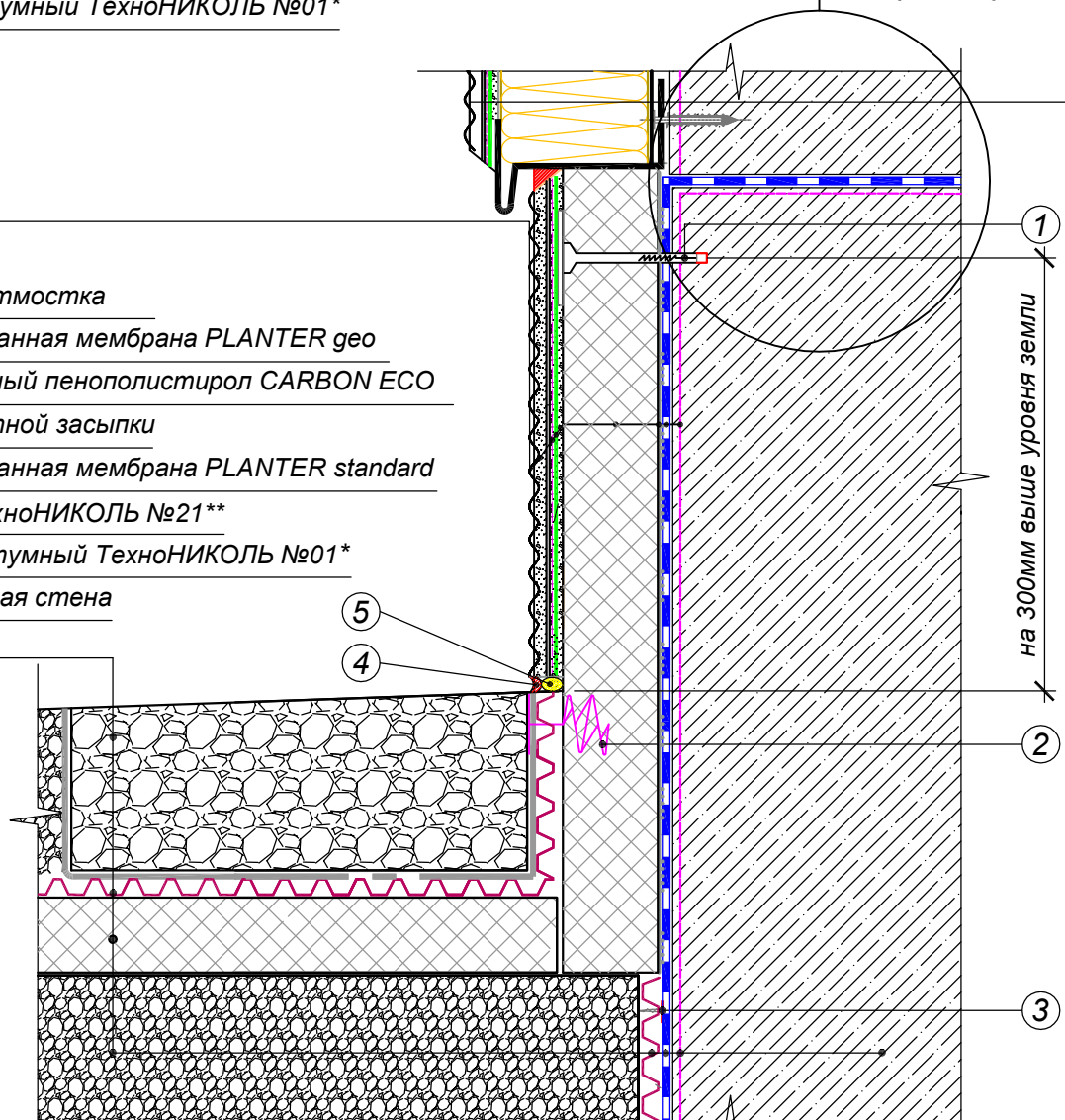
Изм.	Кол.уч.	Лист	№ док.	Подпись	Дата

Защитно-декоративная штукатурка  
Кварцевая грунтовка  
Фасадная стеклотканевая щелочестойкая сетка (2 слоя)  
Базовый штукатурный состав  
Экструзионный пенополистирол ТЕХНОНИКОЛЬ CARBON ECO \*\*\*\*  
Клей-пена ТЕХНОНИКОЛЬ для пенополистирола  
Мастика ТехноНИКОЛЬ №21\*\*  
Праймер битумный ТехноНИКОЛЬ №01\*

Гравийная отмостка  
Профилированная мембрана PLANTER geo  
Экструзионный пенополистирол CARBON ECO  
Грунт обратной засыпки  
Профилированная мембрана PLANTER standard  
Мастика ТехноНИКОЛЬ №21\*\*  
Праймер битумный ТехноНИКОЛЬ №01\*  
Фундаментная стена



Конструкция фасада  
по проекту



- |  |                                      |
|--|--------------------------------------|
| ① Тарельчатый дюбель с распорным элементом | ⑤ Уплотнитель (шнур типа "Вилатерм") |
| ② Тарельчатый крепеж ТехноНИКОЛЬ тип R     | ⑥ Отсечная гидроизоляция ТехноНИКОЛЬ |
| ③ Крепеж ТехноНИКОЛЬ №01**                 | ⑦ Клеящая мастика ТехноНИКОЛЬ №71    |
| ④ Однокомпонентный полиуретановый герметик | ⑧ Мастика ТехноНИКОЛЬ №21***         |

\*-альтернативные материалы: «Праймер битумный эмульсионный №04».

\*\*-альтернативные материалы: Лента самоклеящаяся PLANTERBAND DUO.

\*\*\*-альтернативные материалы: Мастики ТехноНИКОЛЬ №24, №31, №33, №41.

\*\*\*\*- в зоне цоколя экструзионный пенополистирол CARBON ECO FAS

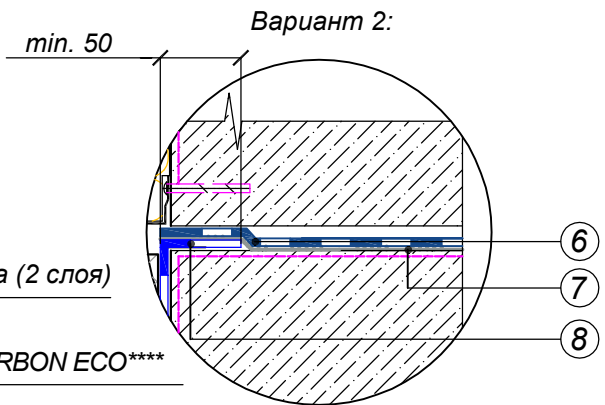
Изм.	Кол.уч.	Лист	№ док.	Подпись	Дата

Устройство цоколя с штукатурной отделкой.  
Сопряжение с штукатурным фасадом

Лист

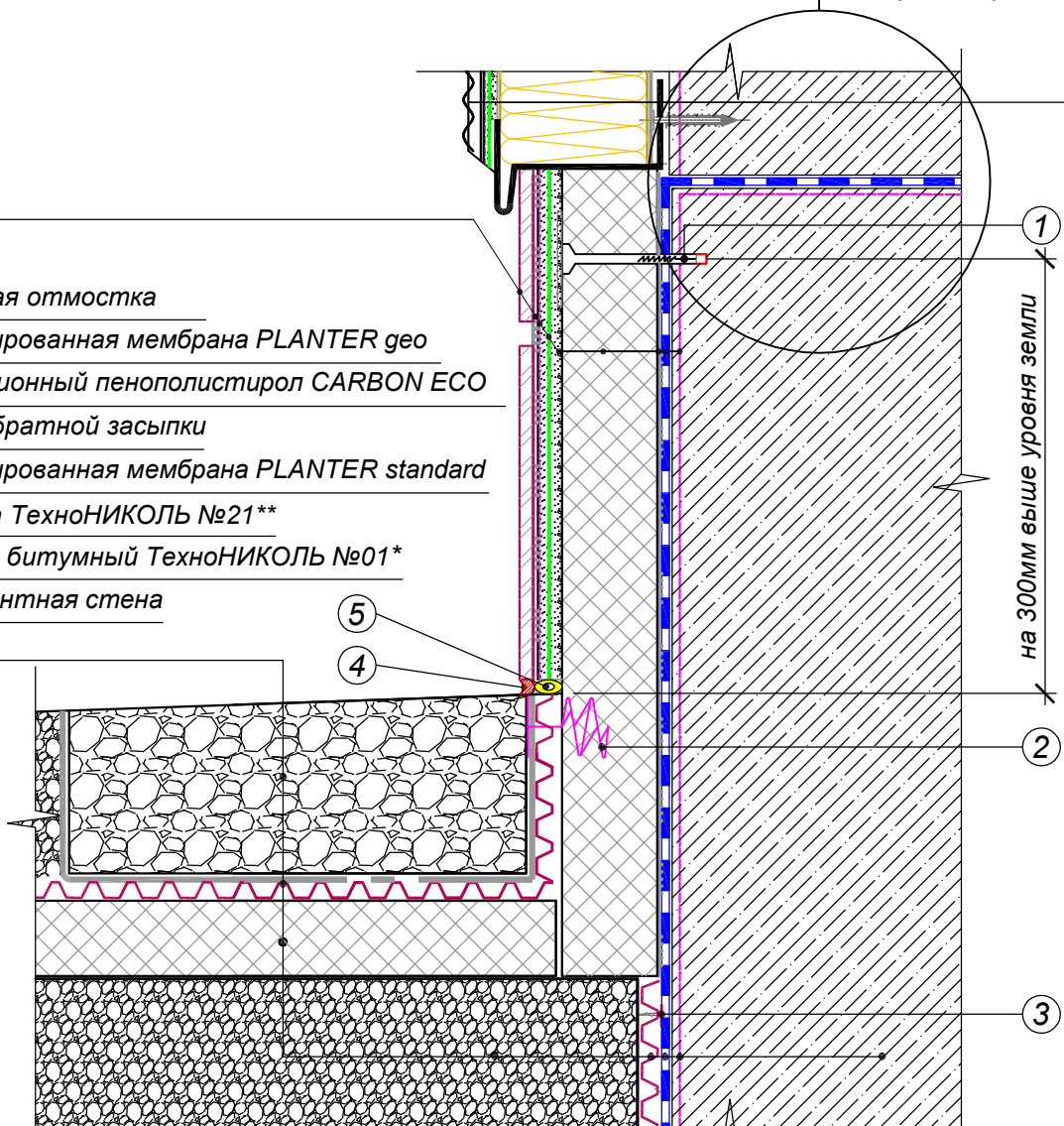
6

- Декоративная плитка
- Клей для декоративной плитки
- Кварцевая грунтовка
- Фасадная стеклотканевая щелочестойкая сетка (2 слоя)
- Базовый штукатурный состав
- Экструзионный пенополистирол ТЕХНОНИКОЛЬ CARBON ECO\*\*\*\*
- Клей-пена ТЕХНОНИКОЛЬ для пенополистирола
- Мастика ТехноНИКОЛЬ №21\*\*
- Праймер битумный ТехноНИКОЛЬ №01\*\*



Конструкция фасада по проекту

- Гравийная отмостка
- Профилированная мембрана PLANTER geo
- Экструзионный пенополистирол CARBON ECO
- Грунт обратной засыпки
- Профилированная мембрана PLANTER standard
- Мастика ТехноНИКОЛЬ №21\*\*
- Праймер битумный ТехноНИКОЛЬ №01\*
- Фундаментная стена



- |  |                                      |
|--|--------------------------------------|
| 1 Тарельчатый дюбель с распорным элементом | 5 Уплотнитель (шнур типа "Вилатерм") |
| 2 Тарельчатый крепеж ТехноНИКОЛЬ тип R     | 6 Отсечная гидроизоляция ТехноНИКОЛЬ |
| 3 Крепеж ТехноНИКОЛЬ №01**                 | 7 Клеящая мастика ТехноНИКОЛЬ №71    |
| 4 Однокомпонентный полиуретановый герметик | 8 Мастика ТехноНИКОЛЬ №21***         |

\*-альтернативные материалы: «Праймер битумный эмульсионный №04».

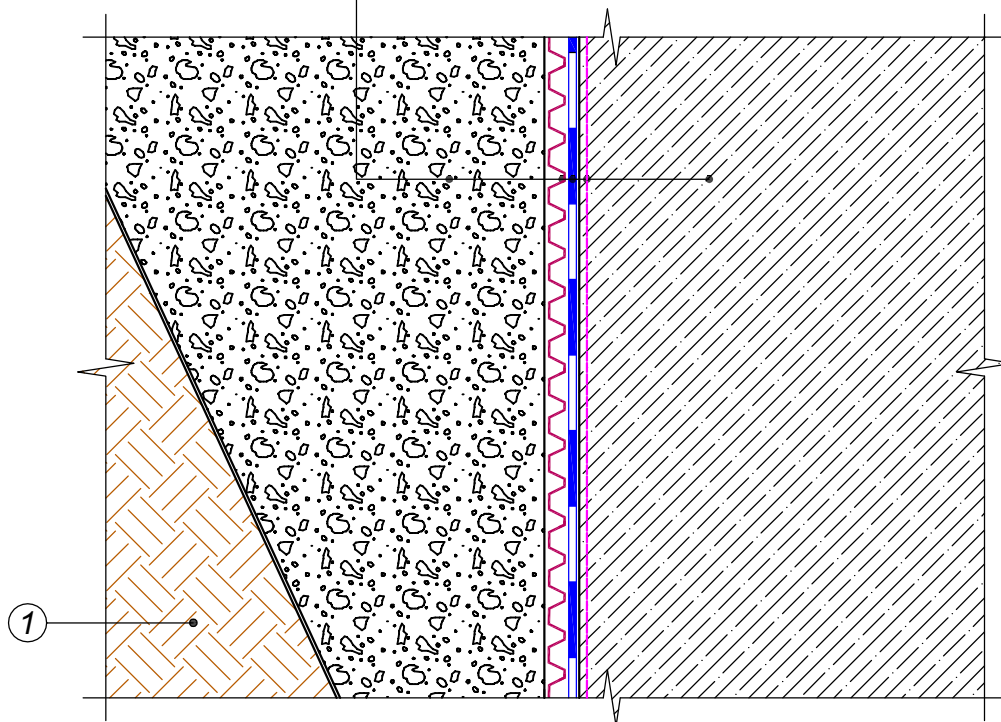
\*\* -альтернативные материалы: Лента самоклеящаяся PLANTERBAND DUO.

\*\*\*-альтернативные материалы: Мастики ТехноНИКОЛЬ №24, №31, №33, №41.

\*\*\*\*- в зоне цоколя экструзионный пенополистирол CARBON ECO FAS

Изм.	Кол.уч.	Лист	№ док.	Подпись	Дата

Грунт обратной засыпки  
 Профилированная мембрана PLANTER standard  
 Мастика ТехноНИКОЛЬ №21\*\*  
 Праймер битумный ТехноНИКОЛЬ №01\*  
 Фундаментная стена



① Грунт естественный

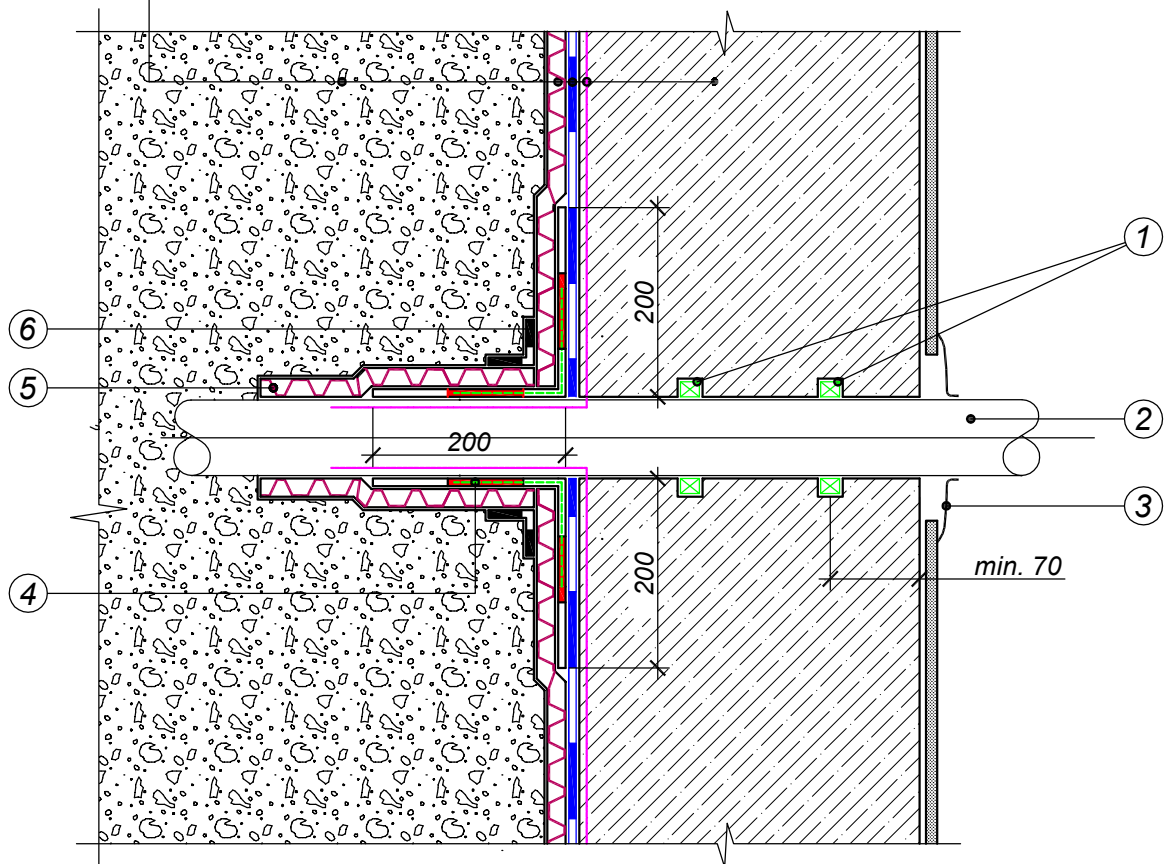
\*-альтернативные материалы: «Праймер битумный эмульсионный №04».

\*\*-альтернативные материалы: Мастики ТехноНИКОЛЬ №24, №31, №33, №41.

						Состав изоляционной системы. Вертикальная часть	Лист
Изм.	Кол.уч.	Лист	№ док.	Подпись	Дата		8



Грунт обратной засыпки  
Профилированная мембрана PLANTER standard  
Мастика ТехноНИКОЛЬ №21\*\*  
Праймер битумный ТехноНИКОЛЬ №01\*  
Фундаментная стена



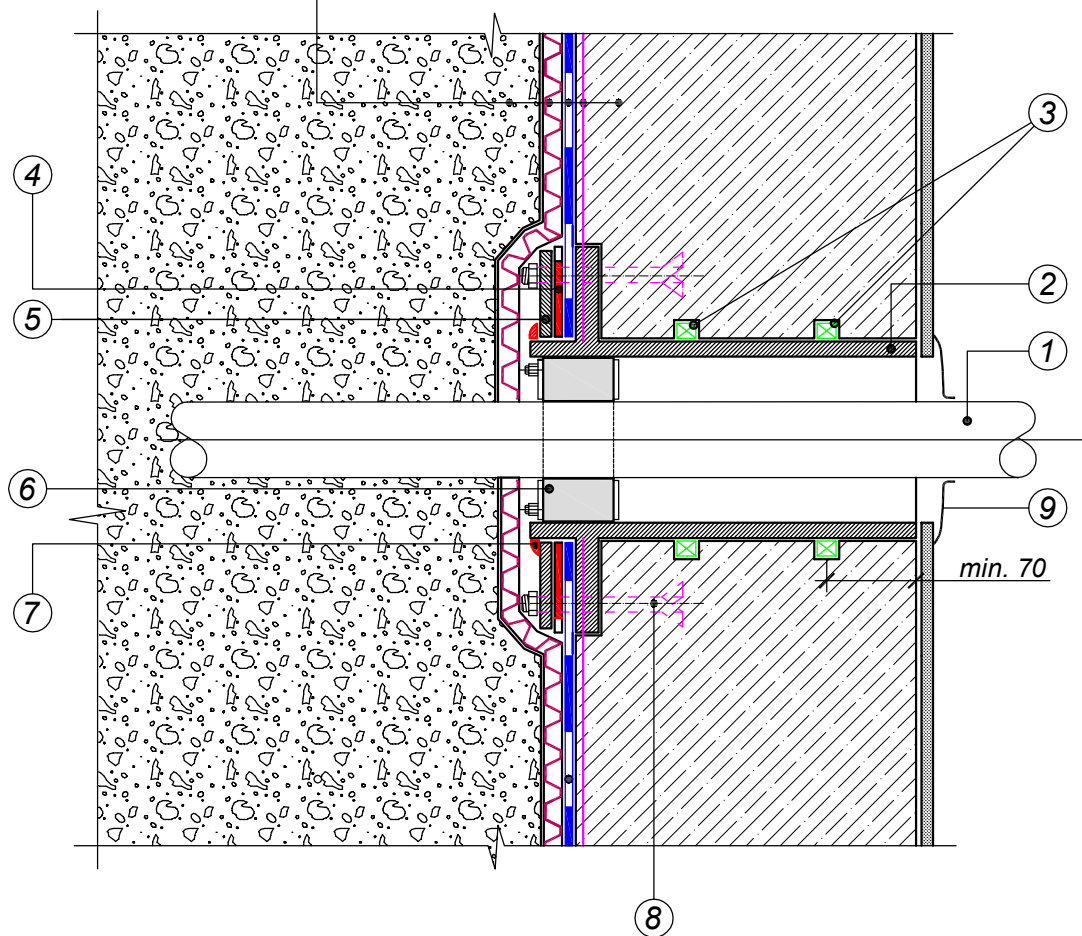
- ① Набухающий шнур
- ② Труба
- ③ Внутренняя муфта
- ④ Усиленная стеклотканью мастика ТехноНИКОЛЬ
- ⑤ Полоса PLANTER standard вокруг трубы (дополнительно фиксируется хомутами)
- ⑥ Лента NICOBAND

\*-альтернативные материалы: «Праймер битумный эмульсионный №04».

\*\*-альтернативные материалы: Мастики ТехноНИКОЛЬ №24, №31, №33, №41.

Изм.	Кол.уч.	Лист	№ док.	Подпись	Дата

Грунт обратной засыпки  
Профилированная мембрана PLANTER standard  
Мастика ТехноНИКОЛЬ №21\*\*  
Праймер битумный ТехноНИКОЛЬ №01\*  
Фундаментная стена



- |                        |   |
|------------------------|---|
| ① Труба                | ⑤ Металлический прижимной элемент         |
| ② Металлическая гильза | ⑥ Внутренний герметизирующий элемент      |
| ③ Набухающий шнур      | ⑦ Полиуретановый герметик ТехноНИКОЛЬ №70 |
| ④ Прижимная прокладка  | ⑧ Анкерный болт                           |
|                        | ⑨ Внутренняя муфта                        |

\*-альтернативные материалы: «Праймер битумный эмульсионный №04».

\*\*-альтернативные материалы: Мастики ТехноНИКОЛЬ №24, №31, №33, №41.

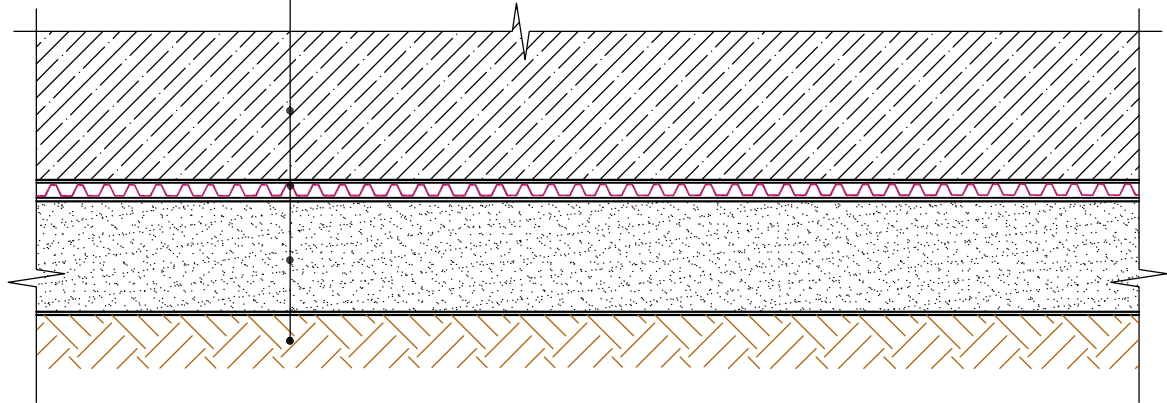
Изм.	Кол.уч.	Лист	№ док.	Подпись	Дата

Обустройство трубных проходов с применением  
специальных вводов заводского изготовления

Лист

10

Фундаментная плита  
Профилированная мембрана *PLANTER standard*  
Уплотненная выравнивающая песчаная подготовка  
Уплотненное грунтовое основание



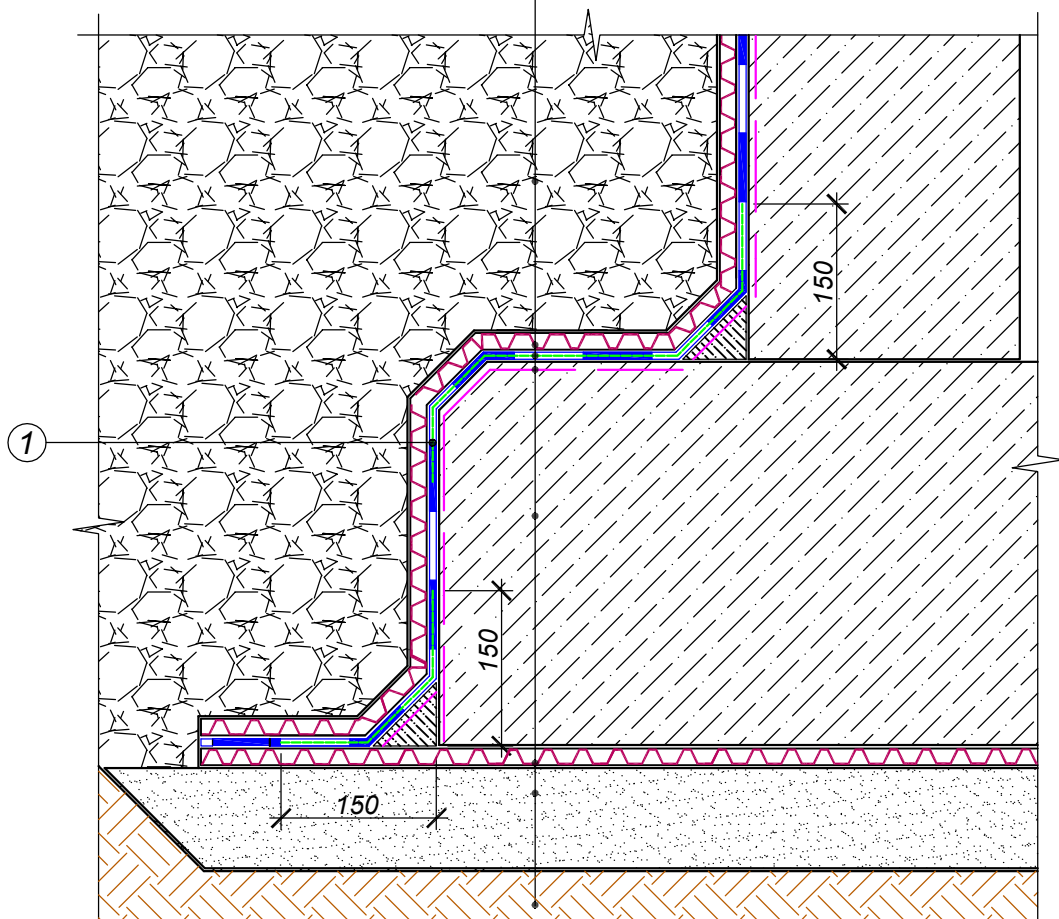
Изм.	Кол.уч.	Лист	№ док.	Подпись	Дата

Состав изоляционной системы.  
Горизонтальная часть

Лист

11

Грунт обратной засыпки  
 Профилированная мембрана PLANTER standard  
 Мастика ТехноНИКОЛЬ №21\*\*  
 Праймер битумный ТехноНИКОЛЬ №01\*  
 Фундаментная плита  
 Профилированная мембрана PLANTER standard  
 Уплотненная выравнивающая песчаная подготовка  
 Уплотненное грунтовое основание



① Усиленная стеклотканью мастика ТехноНИКОЛЬ

\*-альтернативные материалы: «Праймер битумный эмульсионный №04».

\*\*-альтернативные материалы: Мастики ТехноНИКОЛЬ №24, №31, №33, №41.

					Сопряжение вертикальной и горизонтальной части фундамента	Лист
						12
Изм.	Кол.уч.	Лист	№ док.	Подпись	Дата	

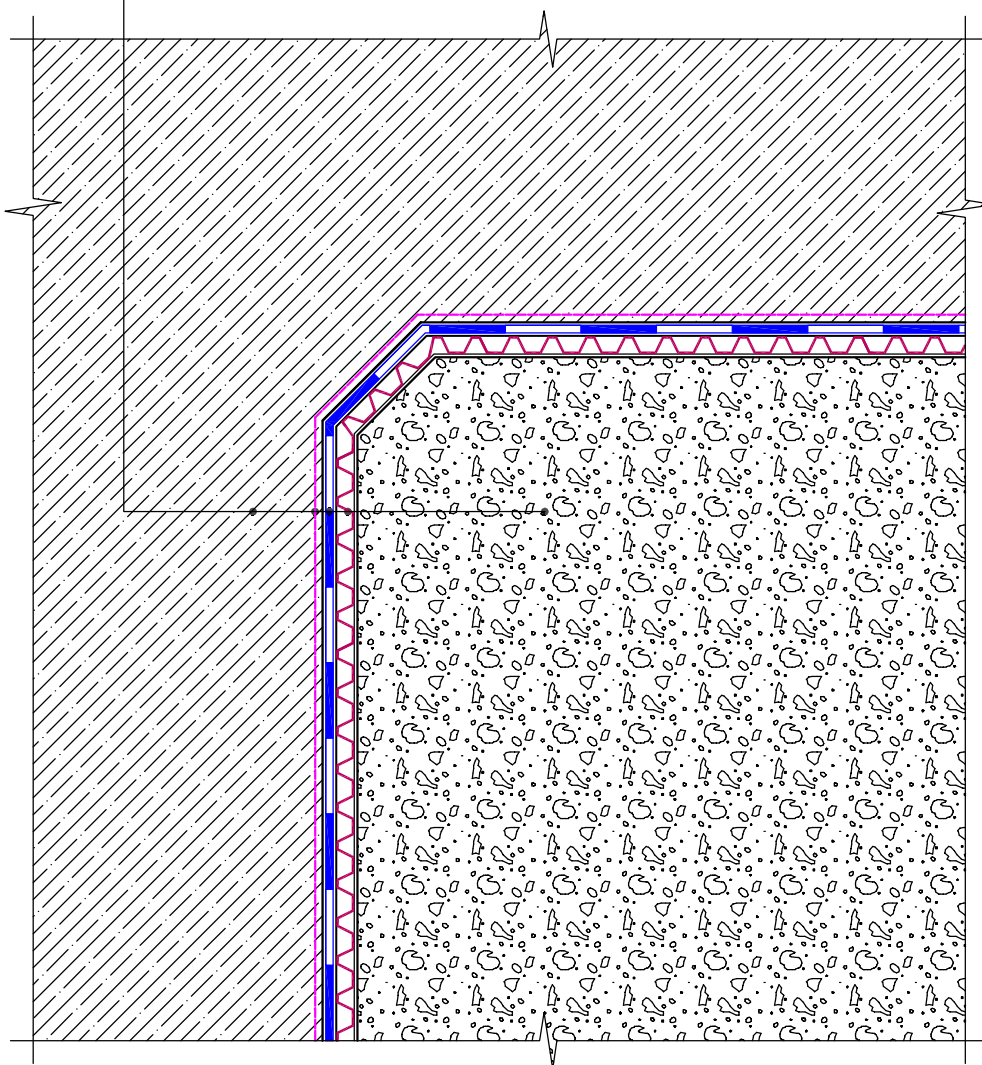
Фундаментная стена

Праймер битумный ТехноНИКОЛЬ №01\*

Мастика ТехноНИКОЛЬ №21\*\*

Профилированная мембрана PLANTER standard

Грунт обратной засыпки



\*-альтернативные материалы: «Праймер битумный эмульсионный №04».

\*\*-альтернативные материалы: Мастики ТехноНИКОЛЬ №24, №31, №33, №41.

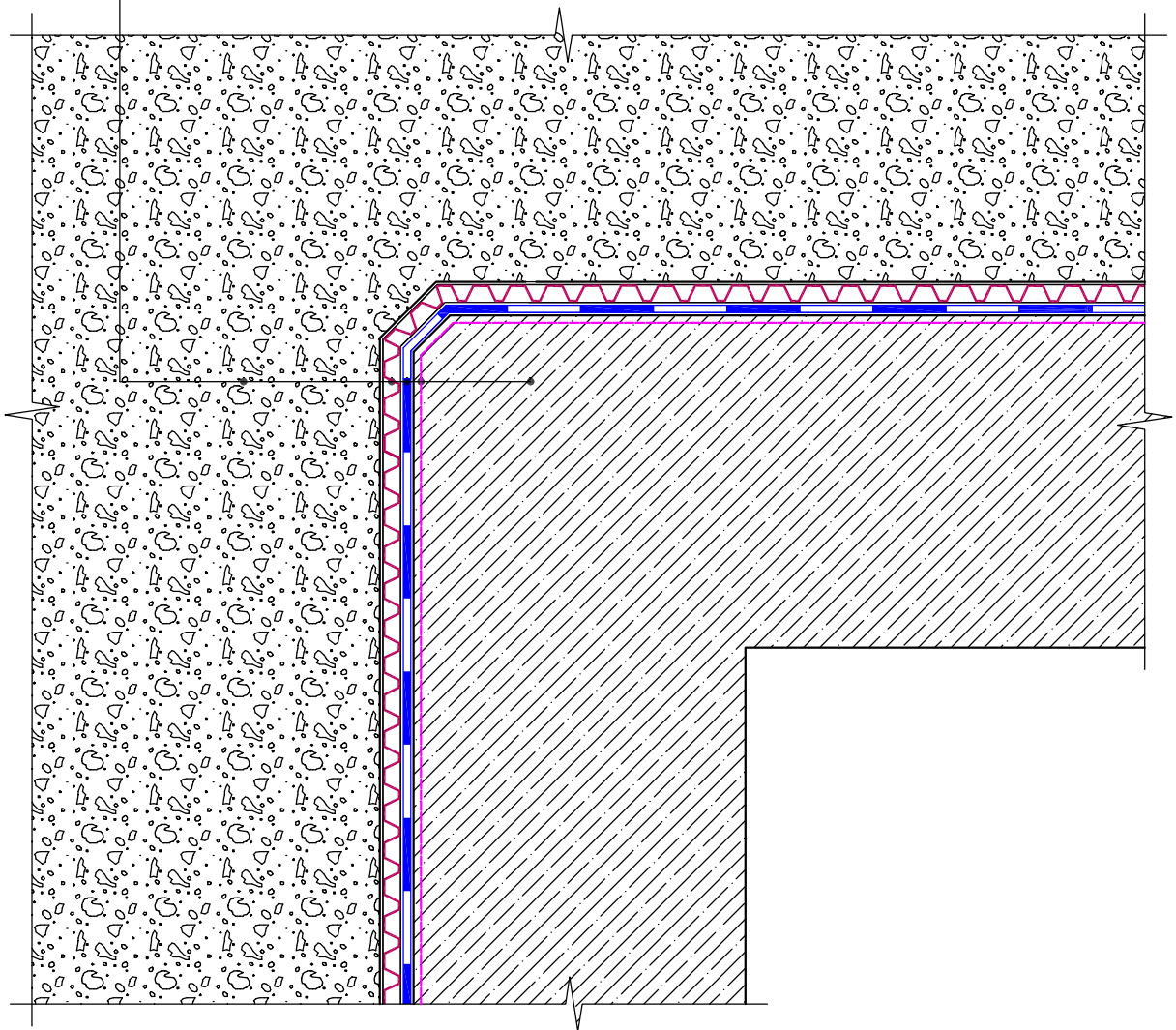
Изм.	Кол.уч.	Лист	№ док.	Подпись	Дата

Внутренний угол

Лист

13

Грунт обратной засыпки  
Профилированная мембрана PLANTER standard  
Мастика ТехноНИКОЛЬ №21\*\*  
Праймер битумный ТехноНИКОЛЬ №01\*  
Фундаментная стена



\*-альтернативные материалы: «Праймер битумный эмульсионный №04».

\*\* -альтернативные материалы: Мастики ТехноНИКОЛЬ №24, №31, №33, №41.

Изм.	Кол.уч.	Лист	№ док.	Подпись	Дата

Внешний угол

Лист

14