



ТЕХНОНИКОЛЬ

PREMIUM



Технологическая карта

По монтажу системы фасадной
теплоизоляционной композиционной
ТН-ФАСАД Профи

ЗНАНИЕ. ОПЫТ. МАСТЕРСТВО.

WWW.TN.RU

1. Область применения	2
2. Нормативные ссылки	2
3. Термины и определения	3
4. Общие положения	4
5. Описание системы	6
6. Применяемые материалы	7
7. Технология и организация выполнения работ	13
8. Требования к качеству работ	36
9. Охрана труда и техника безопасности	37
10. Потребность в материально-технических ресурсах	39
11. Техничко-экономические показатели	40
Приложение 1 Физико-механические характеристики используемых материалов	41
Приложение 2 Нормы трудозатрат	45
Приложение 3 Технологическая карта производства работ	49
Приложение 4 Потребность в средствах механизации, инвентаре, инструментах и приспособлениях, рекомендуемых для оснащения бригады из 12-ти человек	51

1. Область применения

- 1.1 Настоящая технологическая карта разработана специалистами корпорации ТЕХНОНИКОЛЬ и является технической документацией системодержателя по системе фасадной теплоизоляционной композиционной ТЕХНОНИКОЛЬ ТН-ФАСАД Профи.
- 1.2 Технологическая карта определяет правила организации работ при монтаже, применения материалов в системе СФТК ТН-ФАСАД Профи, в соответствии с требованиями нормативных документов, технических характеристик, особенностей применения компонентов системы (СФТК) ТН-ФАСАД Профи.
- 1.3 Технологическая карта предназначена для инженерно-технического персонала, сотрудников строительного надзора и производителей работ.
- 1.4 Правила проектирования системы (СФТК) ТН-ФАСАД Профи приведены в соответствующем стандарте организации «СТО 72746455-4.4.2-2019» и Альбоме Технических Решений шифр ФАС-21.
- 1.5 Правила пошагового монтажа системы (СФТК) ТН-ФАСАД Профи приведены в «Инструкции системы фасадной теплоизоляционной композиционной ТН-ФАСАД Профи»
- 1.6 ТН-ФАСАД Профи приведены в «Инструкции системы фасадной теплоизоляционной композиционной ТН-ФАСАД Профи»
- 1.7 Правила ремонта и эксплуатации системы (СФТК) ТН-ФАСАД Профи приведены в инструкции «Обслуживание и ремонт тонкослойного штукатурного фасада».

2. Нормативные ссылки

- 2.1 В настоящем стандарте использованы ссылки на следующие нормативные документы:
 - ГОСТ 12.1.044-89 ССБТ. Пожаровзрывоопасность веществ и материалов. Номенклатура показателей и методы их определения.
 - ГОСТ 6943.8-2015 Материалы текстильные стеклянные. Метод определения массовой доли влаги и веществ, удаляемых при прокаливании
 - ГОСТ 6943.16-94 (ИСО 4605-78) Стекловолокно.
 - Ткани. Нетканые материалы. Методы определения массы на единицу площади
 - ГОСТ 7076-99 Материалы и изделия строительные. Метод определения теплопроводности и термического сопротивления при стационарном тепловом режиме
 - ГОСТ 15588-2014 Плиты пенополистирольные теплоизоляционные. Технические условия
 - ГОСТ 17177-94 Материалы и изделия строительные теплоизоляционные. Методы испытаний
 - ГОСТ 25898-2012 Материалы и изделия строительные. Методы определения паропроницаемости и сопротивления паропроницанию
 - ГОСТ 30244-94 Материалы строительные. Методы испытаний на горючесть
 - ГОСТ 30402-96 Материалы строительные. Метод испытания на воспламеняемость
 - — ГОСТ 31430-2011 (13820-2003) Изделия теплоизоляционные, применяемые в строительстве. Метод определения содержания органических веществ
 - ГОСТ 33739-2016 Системы фасадные теплоизоляционные композиционные с наружными штукатурными слоями. Классификация
 - ГОСТ 33740-2016 Системы фасадные теплоизоляционные композиционные с наружными штукатурными слоями. Термины и определения
 - ГОСТ Р 1.4-2004 Стандартизация в Российской Федерации. Стандарты организаций. Общие положения
 - ГОСТ Р 21.1101-2013 Система проектной документации для строительства. Основные требования к проектной и рабочей документации
 - ГОСТ Р 54359-2011 Составы клеевые, базовые штукатурные, выравнивающие шпаклевочные на цементном вяжущем для фасадных теплоизоляционных композиционных систем с наружными штукатурными слоями. Технические условия ГОСТ Р 54963-2012 (ЕН 13496:2002) Сетки из стекловолокна щелочестойкие армирующие фасадные. Метод определения механических свойств
 - ГОСТ Р 55225-2012 Сетки из стекловолокна фасадные армирующие щелочестойкие. Технические условия
 - ГОСТ Р 56707-2015 Системы фасадные теплоизоляционные композиционные с наружными штукатурными слоями. Общие технические условия
 - ГОСТ EN 822-2011 Изделия теплоизоляционные, применяемые в строительстве. Методы измерения длины и ширины
 - ГОСТ EN 823-2011 Изделия теплоизоляционные, применяемые в строительстве. Методы измерения толщины
 - ГОСТ EN 826-2011 Изделия теплоизоляционные, применяемые в строительстве. Методы определения характеристик сжатия
 - ГОСТ EN 1602-2011 Изделия теплоизоляционные, применяемые в строительстве. Метод определения кажущейся плотности
 - ГОСТ EN 1607-2011 Изделия теплоизоляционные, применяемые в строительстве. Метод определения прочности при растяжении перпендикулярно к лицевым поверхностям
 - ГОСТ EN 1609-2011 Изделия теплоизоляционные, применяемые в строительстве. Метод определения водопоглощения при кратковременном и частичном погружении

- СП 2.13130.2012 Системы противопожарной защиты. Обеспечение огнестойкости объектов защиты
- СП 4.13130.2013 Системы противопожарной защиты. Ограничение распространения пожара на объектах защиты. Требования к объемно-планировочным и конструктивным решениям
- СП 17.13330.2017 Кровли. Актуализированная редакция СНиП II-26-76
- СП 20.13330.2016 Нагрузки и воздействия. Актуализированная редакция СНиП 2.01.07-85*
- СП 22.13330.2016 Основания зданий и сооружений. Актуализированная редакция СНиП 2.02.01-83*
- СП 28.13330.2017 Защита строительных конструкций от коррозии. Актуализированная редакция СНиП 2.03.11-85
- СП 50.13330.2012 Тепловая защита зданий. Актуализированная редакция СНиП 23-02-99
- СП 71.13330.2017 СНиП 3.04.01-87 «Изоляционные и отделочные покрытия»
- СП 112.13330.2011 СНиП 21-01-97 «Пожарная безопасность зданий и сооружений».

Примечание – При пользовании настоящей технологической картой целесообразно проверить действие ссылочных стандартов и классификаторов в информационной системе общего пользования – на официальном сайте национального органа Российской Федерации

по стандартизации в сети Интернет или по ежегодно издаваемому информационному указателю «Национальные стандарты», который опубликован по состоянию на 1 января текущего года, и по соответствующим ежемесячно издаваемым информационным указателям, опубликованным в текущем году. Если ссылочный документ заменен (изменен), то при пользовании настоящим стандартом следует руководствоваться замененным (измененным) документом. Если ссылочный документ отменен без замены, то положение, в котором дана ссылка на него, применяется в части, не затрагивающей эту ссылку.

2.2 При разработке данной технологической карты использована следующая справочная литература:

- СТО 72746455-4.4.2-2019 «Системы фасадные тонкослойные композиционные ТЕХНОНИКОЛЬ для теплоизоляции зданий Техническое описание. Требования к проектированию, материалам, изделиям и конструкциям»
- СТО 72746455-3.2.1-2018 «ИЗДЕЛИЯ ИЗ МИНЕРАЛЬНОЙ ВАТЫ ТЕПЛОИЗОЛЯЦИОННЫЕ ПРОМЫШЛЕННОГО ПРОИЗВОДСТВА, ПРИМЕНЯЕМЫЕ В СТРОИТЕЛЬСТВЕ, ТЕХНО ДЛЯ ТЕПЛОИЗОЛЯЦИИ ФАСАДОВ ЗДАНИЙ. Технические условия.»

3. Термины и определения

- 3.1 **Система фасадная теплоизоляционная композиционная с наружными штукатурными слоями; СФТК:** совокупность слоев, устраиваемых непосредственно на внешней поверхности наружных стен зданий, в том числе клеевой слой, слой теплоизоляционного материала, штукатурные и защитно-декоративный слои. СФТК представляет собой комплекс материалов и изделий, устанавливаемый на строительной площадке на заранее подготовленные поверхности зданий или сооружений в процессе их строительства, ремонта и реконструкции, а также совокупность технических и технологических решений, определяющих правила и порядок установки СФТК в проектное положение.
- 3.2 **Системодержатель:** организация, юридическое лицо, являющиеся разработчиком и держателем нормативных документов, технической и технологической документации по производству комплектующих материалов и изделий и по устройству СФТК в различных условиях строительства и эксплуатации, а также владеющая документами, подтверждающими прохождение СФТК процедуры технической апробации.
- 3.3 **Основание:** внешняя поверхность наружных стен существующих или вновь возводимых зданий и сооружений, на которой проводят устройство СФТК.
- 3.4 **Системные материалы:** материалы и изделия, перечень которых определяется нормативными документами и технологической документацией системодержателя, обладающие конкретными заявленными характеристиками и их показателями и позволяющие использовать их в составе СФТК на основе результатов, полученных при ее технической апробации.
- 3.5 **Клеевой состав:** специальный материал промышленного изготовления, предназначенный для устройства клеевого слоя; может выпускаться в виде сухих строительных смесей, затворяемых водой перед их применением, или специальных полимерных паст на водной основе, смешиваемых перед нанесением с минеральным вяжущим (портландцементом) в пропорциях, определяемых системной компанией.
- 3.6 **Теплоизоляционный слой:** слой материала, изготовленного промышленным способом, который обеспечивает требуемое сопротивление теплопередаче ограждающих конструкций здания (сооружения) и обладает теплоизоляционными способностями благодаря своей химической природе и (или) физической структуре.
- 3.7 **Армированный базовый (штукатурный) слой:** слой, образующийся в результате твердения базового штукатурного состава, нанесенного непосредственно на теплоизоляционный слой с его лицевой стороны на строительной площадке вручную или с применением средств малой механизации, который воспринимает и перераспределяет внешние нагрузки, воздействующие на СФТК, и обеспечивает ее основные физико-механические свойства в целом.
- 3.8 **Базовый (штукатурный) состав:** Специальный материал промышленного изготовления, предназначенный для устройства армированного базового штукатурного слоя.

- 3.9 **Фасадная армирующая щелочестойкая сетка из стекловолокна:** сетка из стекловолокна, изготовленная тканым способом, аппретированная полимерным составом для обеспечения защиты стеклянного волокна от щелочной коррозии и предназначенная для устройства армированного базового штукатурного слоя.
- 3.10 **Анкер с тарельчатым (полимерным) дюбелем:** специальные изделия промышленного изготовления, предназначенные для дополнительного крепления системного теплоизоляционного слоя к основанию в целях восприятия и для передачи на основание воздействующих на СФТК внутренних и внешних нагрузок и усилий.
- 3.11 **Декоративно-защитный финишный слой:** слой, образующийся в результате твердения декоративного штукатурного состава, нанесенного поверх армированного базового штукатурного или выравнивающего слоя на строительной площадке вручную или с применением средств малой механизации, придающий СФТК внешнюю форму (текстуру покрытия) и внешний вид (цветность), а также обеспечивающий (совместно с базой) защиту СФТК от неблагоприятных факторов воздействия окружающей среды.
- 3.12 **Декоративный (штукатурный) состав:** специальный материал промышленного изготовления, предназначенный для устройства декоративно-защитного финишного слоя.
- 3.13 **Выравнивающий слой:** слой, образующийся в результате твердения выравнивающего шпаклевочного состава, нанесенного поверх армирующего базового штукатурного слоя (если это предусмотрено системодержателем), вручную или с применением средств малой механизации, образующий в результате твердения ровную прочную поверхность, являющуюся основой для устройства декоративно-защитного финишного слоя.
- 3.14 **Выравнивающий шпаклевочный состав:** специальный материал промышленного изготовления, предназначенный для устройства выравнивающего слоя, как правило, изготавливаемый в виде сухих строительных смесей заводского изготовления, затворяемых водой перед применением.
- 3.15 **Окрасочный состав:** специальный материал промышленного изготовления, составная часть декоративно-защитного финишного слоя, наносимая на его поверхность и предназначенная для придания нанесенному декоративно-защитному финишному слою дополнительной цветовой гаммы и (или) дополнительных защитных свойств.
- 3.16 **Пропитывающий укрепляющий грунт:** специальный материал промышленного изготовления, предназначенный для пропитки отдельных слоев СФТК в целях улучшения их свойств и физик.

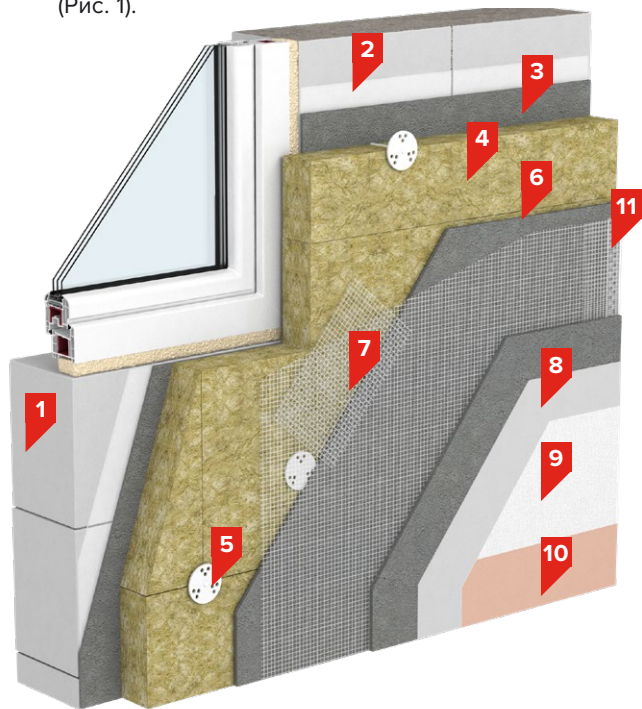
4. Общие положения

- 4.1 Настоящая Технологическая карта содержит техническую документацию, материалы для осуществления монтажных работ по устройству системы фасада с тонким штукатурным слоем многослойных с теплоизоляционным слоем из каменной ваты ТЕХНОНИКОЛЬ для стен отапливаемых зданий различного назначения.
- 4.2 Технологическая карта разработана для следующих условий:
- здания одно- и многоэтажные, I–V степеней с сухим и нормальным температурно-влажностным режимом эксплуатации помещений;
 - стены несущие или самонесущие из штучных материалов (кирпич, камни, ячеисто-бетонные и бетонные блоки), монолитного железобетона, композитных и многослойных стеновых конструкций;
 - температура холодной пятидневки обеспеченностью до минус 55 °С, в том числе в районах с умеренным и холодным климатом УХЛ 1 по ГОСТ 15150.
- 4.3 Стены с теплоизоляцией из плит из каменной ваты с защитно-декоративным штукатурным слоем относятся с внешней стороны к классу пожарной опасности К0 и могут применяться на фасадах зданий всех степеней огнестойкости, классов пожарной опасности С0 (по ГОСТ Р 56707) без ограничения этажности, в том числе зданий класса функциональной пожарной опасности Ф 1.1. (детские дошкольные образовательные учреждения, специализированные дома престарелых и инвалидов (не квартирные), больницы, спальные корпуса образовательных учреждений интернатного типа и детские учреждения), школы и внешкольные учебные заведения класса Ф 4.1.
- 4.4 Проектная документация на систему утепления с тонким штукатурным слоем должна разрабатываться в соответствии с требованиями ГОСТ Р 21.1101.
- 4.5 Проектирование системы утепления с тонким штукатурным слоем должно осуществляться путем привязки к конкретному зданию в соответствии с разработанным для нее Альбомом технических решений.
- 4.6 Проектируемая система, ее элементы, материалы и комплектующие изделия должны соответствовать положениям нормативных документов: стандартов, технических условий, технических, региональных и ведомственных норм градостроительного проектирования, утвержденных в установленном порядке. Требования к материалам и изделиям приведены в разделе 6.
- 4.7 В проекте необходимо предусмотреть мероприятия по обеспечению ремонтпригодности системы. Система должна отвечать эксплуатационным требованиям, связанным с содержанием и ремонтом фасадов (см. раздел 7).
- 4.8 Цокольная часть здания с теплоизоляционным слоем, выполненным из плит экструзионного пенополистирола и защитно-декоративным штукатурным слоем с внешней стороны, относится к классу пожар-

- ной опасности КО при обеспечении мер противопожарной безопасности, указанных в разделе 8.
- 4.9 В состав работ, рассматриваемых картой, входят:
- Подготовка поверхностей наружных ограждающих конструкций к выполнению работ по утеплению.
 - Монтаж цокольного профиля или вспомогательной рейки.
 - Грунтование поверхности наружных ограждающих конструкций грунтовочным составом.
 - Приготовление клеевой растворной смеси из сухой смеси и воды.
 - Нанесение клеевой растворной смеси на поверхность плит утеплителя и приклеивание их к поверхности ограждающих конструкций.
 - Заполнение уплотняющим материалом мест примыкания плит утеплителя к оконным и дверным рамам, а также мест соединений плит утеплителя с карнизной плитой.
 - Устройство деформационных швов в термоизолирующем покрытии (данный вид работ выполняется только при утеплении зданий и сооружений из сборных конструкций).
 - Закрепление плит утеплителя на ограждающих конструкциях с помощью дюбелей.
 - Приготовление растворной смеси из сухой смеси и воды и нанесение ее на поверхность утеплителя.
 - Укрепление перфорированными уголками по торцам, периметру проёмов здания.
 - Усиление углов оконных и дверных проемов при помощи стеклосетки, нарезанной на куски размером не менее 200x400 мм, установка профиля-капельника на цокольной части здания и по верхнему откосу оконного проема.
 - Приклеивание стеклосетки по всему фасаду здания.
 - Грунтование поверхности гидрозащитного слоя грунтовочным составом.
 - Приготовление штукатурных составов из сухой смеси и воды. Оштукатуривание поверхности фасада.
- Укрепление в нижних частях оконных проемов металлических отливов.
 - Устройство навесов с гидроизоляцией, соединенных с кровлей (данный вид работы выполняется только при утеплении зданий с плоской кровлей, а также сооружений с лотковой кровлей).
 - Отделка фасада здания декоративно-защитным составом (данный вид работы не выполняется в том случае, когда проектом не предусмотрена отделка штукатурного слоя окрасочными составами или декоративными штукатурными составами).
- 4.10 При привязке данной Технологической карты к конкретному объекту в процессе разработки проекта производства работ следует уточнить следующее:
- Перечень и объем подготовительных работ, которые необходимо выполнить до начала работ по утеплению объекта.
 - Применяемые при выполнении работ средства подмащивания.
 - Минимальные толщины плит утеплителя, позволяющие обеспечить требуемые теплотехнические параметры объекта.
 - Схемы крепления плит утеплителя к наружным ограждающим конструкциям с помощью дюбелей.
 - Конструктивные решения соединений плит утеплителя с нетрадиционно выполненной кровлей.
 - Схемы дюбелирования плит теплоизоляции.
 - Перечень средств механизации, инструментов и приспособлений с учетом максимального использования имеющихся у подрядчика средств механизации, приспособлений и инструментов.
 - Схема цоколя.
 - Калькуляция трудовых и материальных затрат.
- 4.11 Работы по устройству скрепленной теплоизоляции рекомендуется выполнять с лесов, с подмостей, защищенных сеткой.

5. Описание системы

5.1 Системы фасадные теплоизоляционные композиционные (ГОСТ 33739- 2016; ГОСТ 33740-2016; ГОСТ Р 56707-2015) представляют собой многослойную конструкцию, состоящую из теплоизоляционного слоя, армированного штукатурного слоя и защитно-декоративного штукатурного слоя, других элементов (Рис. 1).



5.2 Теплоизоляционный слой обеспечивает требуемый температурный режим внутренних помещений, а также выполняет звукоизолирующие функции.

5.3 Для устройства теплоизоляционного слоя в системе «ТН-ФАСАД Профи» используются плиты из каменной ваты на основе горных пород базальтовой группы марок ТЕХНОФАС.

5.4 Для зданий с повышенным и нормальным уровнями ответственности следует использовать СФТК с комбинированным креплением по ГОСТ 33739.

5.5 Площадь адгезионного контакта клеевого состава с основанием после установки теплоизоляционной плиты в проектное положение должна составлять не менее 40%, затем плиты закрепляют тарельчатыми дюбелями.

5.6 Армированный базовый штукатурный слой получают путем нанесения на поверхность плит теплоизоляции штукатурного раствора с утапливанием в неё армирующей сетки и последующим выравниванием поверхности. Базовый штукатурный слой предохраняет теплоизоляционный слой от климатических воздействий.

5.7 Защитно-декоративный штукатурный слой предохраняет систему от климатических воздействий и определяет цветное решение и фактуру фасада здания. Для устройства защитно-декоративного слоя используют минеральные штукатурные составы, обладающие высокой паропроницаемостью. Также могут применяться полимерные штукатурные составы.

Рис. 1. Система с тонким штукатурным слоем ТН-ФАСАД Профи

№	Наименование слоя	Наименование материала
1	Сплошное основание	—
2	Грунтовка	Грунтовка глубокого проникновения ТЕХНОНИКОЛЬ 020
3	Штукатурно-клеевая смесь	Штукатурно-клеевая смесь для плит из минеральной ваты ТЕХНОНИКОЛЬ 210
4	Однослойная теплоизоляция	Плиты из каменной ваты ТЕХНОФАС ОПТИМА
5	Крепежный элемент	Тарельчатый фасадный дюбель EJOT H5 Eco
6	Штукатурно-клеевая смесь	Штукатурно-клеевая смесь для плит из минеральной ваты ТЕХНОНИКОЛЬ 210
7	Армирующая сетка	Сетка фасадная щелочестойкая ТЕХНОНИКОЛЬ 2000
8	Грунтовка	Грунтовка универсальная ТЕХНОНИКОЛЬ 010
9	Декоративная штукатурка	Декоративная минеральная штукатурка ТЕХНОНИКОЛЬ 301 «короед»
10	Краска фасадная	Краска фасадная силиконовая ТЕХНОНИКОЛЬ 901
11	Крепежный элемент	Профиль пластиковый

Альтернативные материалы:

2	Грунтовка	ТЕКС: Грунтовка глубокого проникновения 2-в-1 «Универсал»
4	Однослойная теплоизоляция	ТЕХНОФАС КОТТЕДЖ, ТЕХНОФАС ДЕКОР, ТЕХНОФАС ЭФФЕКТ, ТЕХНОФАС, ТЕХНОФАС СТАНДАРТ, ТЕХНОФАС СТАНДАРТ ЛАЙТ, ТЕХНОФАС ПРОФ
7	Базовый штукатурный слой	Сетка фасадная щелочестойкая ТЕХНОНИКОЛЬ 3600
8	Грунтовка	Грунтовка под силиконовые штукатурки ТЕХНОНИКОЛЬ 001 TIKKURILA: Укрепляющая акрилатная грунтовка EURO PRIMER
9	Декоративная штукатурка	Декоративная минеральная штукатурка ТЕХНОНИКОЛЬ 302 «камешковая», Декоративная силиконовая штукатурка ТЕХНОНИКОЛЬ 401 «короед», Декоративная силиконовая штукатурка ТЕХНОНИКОЛЬ 402 «камешковая» Декоративная акриловая штукатурка ТЕХНОНИКОЛЬ 421 «короед», Декоративная акриловая штукатурка ТЕХНОНИКОЛЬ 422 «камешковая».
10	Краска фасадная	Краска фасадная акриловая ТЕХНОНИКОЛЬ 920 ТЕКС: Краска фасадная акрилатная «Профи», Краска для фасадов и цоколей «Профи», TIKKURILA: Краска акриловая для фасадов и цоколей Facade Silicon
11	Крепежный элемент	Профиль капельник ТЕХНОНИКОЛЬ универсальный Профиль примыкающий оконный ТЕХНОНИКОЛЬ Профиль угловой ТЕХНОНИКОЛЬ

6. Применяемые материалы

6.1 Пропитывающие и укрепляющие грунты

В качестве грунтующих составов применяются следующие материалы:

- Грунтовка универсальная ТЕХНОНИКОЛЬ 010.
- Грунтовка глубокого проникновения ТЕХНОНИКОЛЬ 020.
- Грунтовка под силиконовые штукатурки ТЕХНОНИКОЛЬ 001.

Грунтовка универсальная ТЕХНОНИКОЛЬ 010 применяется для подготовки основания базового штукатурного слоя перед нанесением декоративной, минеральной, акриловой, силиконовой и мозаичной штукатурки и выравнивания впитывающей способности основания. Не применяется для подготовки поверхности под окраску.

Грунтовка глубокого проникновения ТЕХНОНИКОЛЬ 020 применяется для подготовки поверхности

перед нанесением минеральной декоративной штукатурки и выравнивания впитывающей способности основания перед приклейкой плит теплоизоляционного слоя к основанию. Применяется по сильно впитывающим основаниям. Допускается применять для подготовки поверхности под окраску.

Грунтовка под силиконовые штукатурки ТЕХНОНИКОЛЬ 001 применяется для подготовки поверхности перед нанесением силиконовой декоративной штукатурки и выравнивания впитывающей способности основания. Не применяется для подготовки поверхности под окраску.

Физико-механические характеристики пропитывающих укрепляющих грунтов должны соответствовать требованиям, указанным в таблице 1.

Таблица 1

Наименование показателя	Ед. изм.	Значение		
		Грунтовка универсальная ТЕХНОНИКОЛЬ 010	Грунтовка глубокого проникновения ТЕХНОНИКОЛЬ 020	Грунтовка под силиконовые штукатурки ТЕХНОНИКОЛЬ 001
Расход	г/м ²	100-350 (в зависимости от впитывающей способности рабочей поверхности)	100-350 (в зависимости от впитывающей способности рабочей поверхности)	100-350 (в зависимости от впитывающей способности рабочей поверхности)
Время высыхания	час	≈4 (в один слой)	≈4 (в один слой)	≈4 (в один слой)
Плотность	г/см ³	1,34–1,39	1,00–1,02	1,34–1,39
Возможность нанесения следующего покрытия		по прошествии ≈24 часов с момента нанесения грунтующего средства.		
Цвет		белый или колерованный	белый или колерованный	белый или колерованный
Значение	pH	6,5–11,0	6,5–9,5	6,5–11,0
Состав		на основе водной дисперсии акриловой смолы с добавлением кварцевого песка.	Водная дисперсия акрилового полимера	на основе водной дисперсии акриловой смолы с добавлением кварцевого песка. Вспомогательные
Гарантийный срок хранения	месяц	12	12	12

6.2 Компоненты системы для устройства базового штукатурного слоя и приклеивания плит теплоизоляционного слоя

Для устройства базового штукатурного слоя и приклеивания теплоизоляционного слоя к основанию применяются следующие материалы:

- Штукатурно-клеевая смесь для плит из минеральной ваты ТЕХНОНИКОЛЬ 210 (S);
- Штукатурно-клеевая смесь для плит из минеральной ваты ТЕХНОНИКОЛЬ 210 Зимняя (S);
- Штукатурно-клеевая смесь для плит из экструзионного полистирола ТЕХНОНИКОЛЬ 220;
- Штукатурно-клеевая для малоэтажного строительства ТЕХНОНИКОЛЬ 211.

Штукатурно-клеевая смесь для плит из минеральной ваты ТЕХНОНИКОЛЬ 210 предназначена для выполнения армированного базового штукатурного слоя и приклеивания фасадных плит каменной ваты.

Штукатурно-клеевая смесь для плит из экструзионного пенополистирола ТЕХНОНИКОЛЬ 220 предназначена для выполнения армированного базового штукатурного слоя и приклеивания экструзионных пенополистирольных плит в цокольной зоне фасада, а также локального приклеивания фасадных плит каменной ваты.

Расход смеси заявленный на упаковке и в технических документах производителя указан при нанесении смеси толщиной слоя 3-4 мм.

Для затворения смеси на 25 кг сухого материала потребуется различное количество воды в зависимости от назначения раствора.

Таблица 2

Название продукта	Количество воды для затворения			
	Для приготовления смеси для приклейки плит, л/25 кг	Толщина слоя для приклейки плит, мм	Для приготовления смеси для устройства базового слоя, л/25 кг	Толщина базового слоя, мм
Штукатурно-клеевая смесь для плит из минеральной ваты ТЕХНОНИКОЛЬ 210 (S)	5,25	Не менее 3 мм и не более 20 мм	5,75	Не менее 3-5 мм и не более 8 мм
Штукатурно-клеевая смесь для плит из минеральной ваты ТЕХНОНИКОЛЬ 210 Зимняя (S)	5,25	Не менее 3 мм и не более 20 мм	5,75	Не менее 3-5 мм и не более 8 мм
Штукатурно-клеевая смесь для плит из минеральной ваты для малоэтажного строительства ТЕХНОНИКОЛЬ 211	5,25	Не менее 3 мм и не более 20 мм	5,75	Не менее 3-5 мм и не более 8 мм
Штукатурно-клеевая смесь для плит из экструзионного полистирола ТЕХНОНИКОЛЬ 220	4,5	Не менее 3 мм и не более 20 мм	5,25	Не менее 3-5 мм и не более 8 мм

Физико-механические характеристики базовых штукатурных составов, характеризующихся показателями

их качества в сухом состоянии, качества растворных и затвердевших составов, указаны в таблице 3.

Таблица 3

Наименование показателя	Ед. изм.	Значение			
		Штукатурно-клеевая смесь для плит из минеральной ваты ТЕХНОНИКОЛЬ 210 (S)	Штукатурно-клеевая смесь для плит из минеральной ваты ТЕХНОНИКОЛЬ 210 Зимняя (S)	Штукатурно-клеевая смесь для плит из экструзионного пенополистирола ТЕХНОНИКОЛЬ 220	Штукатурно-клеевая смесь для плит из минеральной ваты для малоэтажного строительства ТЕХНОНИКОЛЬ 211
Расход (при толщине 3–4 мм)	кг/м ²	5,5	5,5	5,5	5,5
Насыпная плотность	кг/м ³	1330-1550	1330-1550	1330-1550	1330-1550
Растворная плотность	кг/м ³	1500-1700	1500-1700	1500-1700	1500-1700
Адгезия к бетонному основанию	МПа	≥ 0,6 (через 28 суток)	≥ 0,5 (через 28 суток)	≥ 1,0 (через 28 суток)	≥ 0,5 (через 28 суток)
Адгезия к каменной вате	МПа	≥ 0,015	≥ 0,01	—	≥ 0,05
Адгезия к экструзионному пенополистиролу	МПа	—	—	≥ 0,2	—
Время пригодности к применению после затворения водой (при температуре 20°C)	час	около 2	около 2	около 30 минут	около 2
Коэффициент паропроницаемости	мг/(м·час·Па)	0,04	0,04	0,04	0,04
Температура применения	°C	от +5 до +25	от -10 до +15	от +5 до +25	от +5 до +25
Марка по морозостойкости	F	75	75	75	75
Гарантийный срок хранения	месяц	12	12	12	12

6.3 Теплоизоляционные материалы

Для устройства теплоизоляционного слоя в системе ТН-ФАСАД Профи применяют плиты из каменной ваты горных пород базальтовой группы: ТЕХНОФАС ПРОФ, ТЕНОФАС СТАНДАРТ ЛАЙТ, ТЕХНОФАС СТАНДАРТ, ТЕХНОФАС, ТЕХНОФАС ЭФФЕКТ, ТЕХНОФАС ОПТИМА, ТЕХНОФАС ДЕКОР, ТЕХНОФАС КОТТЕДЖ.

Плиты ТЕХНОФАС, ТЕХНОФАС ЭФФЕКТ, ТЕХНОФАС ОПТИМА, ТЕХНОФАС ПРОФ, ТЕХНОФАС СТАНДАРТ ЛАЙТ, ТЕХНОФАС СТАНДАРТ, ТЕХНОФАС ДЕКОР предна-

значены для применения в гражданском и промышленном строительстве теплоизоляционного слоя в системе ТН-ФАСАД Профи без ограничения по высоте.

Плиты ТЕХНОФАС КОТТЕДЖ предназначены для применения в сегменте коттеджного малоэтажного строительства высотой не более 10 м.

Физико-механические характеристики теплоизоляционных плит из каменной ваты приведены в таблице 4.

Таблица 4

Наименование показателя	ТЕХНОФАС КОТТЕДЖ	ТЕХНОФАС ДЕКОР	ТЕХНОФАС ОПТИМА	ТЕХНОФАС ЭФФЕКТ	ТЕХНОФАС	ТЕНОФАС СТАНДАРТ ЛАЙТ	ТЕХНОФАС СТАНДАРТ	ТЕХНОФАС ПРОФ
Прочность на сжатие при 10% деформации, кПа, не менее	20	30	30	45	45	30	40	45
Прочность при растяжении перпендикулярно лицевым поверхностям, кПа, не менее	10	15	15	15	15	15	17	20
Теплопроводность λ_{10} , Вт/(м·К), не более	0,036	0,036	0,036	0,037	0,037	0,037	0,037	0,037
Теплопроводность λ_D , Вт/(м·К), не более	0,036	0,037	0,037	0,038	0,038	0,037	0,037	0,037
Теплопроводность в условиях эксплуатации «А», λ_A , Вт/(м·К), не более	0,039	0,040	0,040	0,040	0,040	0,039	0,039	0,040
Теплопроводность в условиях эксплуатации «Б», λ_B , Вт/(м·К), не более	0,041	0,041	0,041	0,041	0,042	0,041	0,041	0,042
Кратковременное водопоглощение при частичном погружении, кг/м ² , не более	1	1	1	1	1	1	1	1
Водопоглощение при частичном погружении образцов в течение заданного длительного времени, кг/м ² , не более	3	3	3	3	3	3	3	3
Содержание органических веществ, %, не более	4,5	4,5	4,5	4,5	4,5	4,5	4,5	4,5
Плотность, кг/м ³	105±10	100±10	120±10	131±6	145±14	95±10	115±15	125±15
ГЕОМЕТРИЧЕСКИЕ РАЗМЕРЫ								
Толщина (с шагом 10 мм), мм	50-250	50-250	50-250	50-250	50-250	50-250	50-250	50-250
Длина, мм	1200	1200	1200	1200	1200	1200	1200	1200
Ширина, мм	600	600	600	600	600	600	600	600

6.4 Дюбели для крепления теплоизоляционных плит

Допускается применение в составе СФТК анкеров с разъемным и неразъемным полимерным тарельчатым дюбелем и распорным элементом из условий прохождения огневых испытаний в составе штукатурной системы по ГОСТ 31251 и обеспечения требуемого уровня теплопроводности.

В анкерах с тарельчатым дюбелем следует использовать ниже перечисленные типы распорных элементов:

- стальной распорный элемент (забивного или завинчивающегося типа) с защитным антикоррозионным покрытием, имеющим пластиковую термоголовку (если конструкцией тарельчатого дюбеля не предусмотрена изолирующая заглушка);
- стальной распорный элемент (забивного или завинчивающегося типа) с защитным антикоррозионным покрытием, если конструкцией тарельчатого дюбеля предусмотрена изолирующая заглушка, выполняющая функцию терморазрыва;
- композиционный распорный элемент на основе синтетических смол, наполненных искусственными или природными волокнами.

Расход анкеров с тарельчатым дюбелем на единицу площади фасада определяют расчетом согласно СП 20.13330 с учетом расчетного сопротивления анкера с тарельчатым дюбелем вытягивающему усилию из основания (методика расчета приведена в приложении Б), ветрового региона и типа местности (методика расчета расхода тарельчатых анкеров приведена в приложении В) и принятой схемы механического крепления теплоизоляционного слоя.

Для крепления плит теплоизоляционного слоя в системе ТН-ФАСАД Профи необходимо использовать дюбели с тарельчатым анкером марки EJOT H5 Eco.

Анкеры с тарельчатым дюбелем должны поставляться на строительные объекты в укомплектованном виде и фабричной упаковке, исключающей замену элементов изделия.

Подбор марки и длины крепежа осуществляется на основании данных о типе основания и неровности поверхности, к которой выполняется крепление, согласно таблице 5.

Количество точек крепежа для крепления плит теплоизоляционного слоя размером 1200х600 (м) зависит от высоты здания:

- не более 16 м от уровня отмотки, количество крепежа для рядовой зоны ≥ 5 шт/кв.м, для краевой зоны ≥ 6 шт/кв.м;
- от 16 до 40 м от уровня отмотки, количество крепежа для рядовой зоны ≥ 5 шт/кв.м, для краевой зоны ≥ 7 шт/кв.м;
- более 40 м от уровня отмотки, количество крепежа для рядовой зоны ≥ 6 шт/кв.м, для краевой зоны ≥ 9 шт/кв.м.

Таблица 5

Функциональное назначение по материалу основания	Требуемое значение для забивного дюбеля с обычной распорной зоной	
	Бетон, кирпич и камни керамические полнотелые, кирпич и камни силикатные полнотелые, трехслойные панели при толщине наружного бетонного слоя не менее 40 мм	Пустотелый кирпич и легкий (ячеистый) бетон
Глубина заделки, мм	не менее 25	не менее 55
Диаметр дюбеля, мм	8; 10	
Диаметр рондели, мм	60; 90; 120	
Вырывающее усилие, кН, не менее	0,2	
Удельная потеря тепла ΔКр, Вт/°С, не более	0,004	

Физико-механические характеристики дюбелей должны соответствовать требованиям к фасадным дюбелям с тарельчатым анкером для СФТК, согласно ГОСТ Р 56707.

До начала работ по установке дюбелей на конкретном объекте необходимо проведение контрольных испы-

таний анкерного крепления для определения несущей способности. Контрольные испытания рекомендуется проводить в соответствии с СТО 44416204- 010-2010 «Крепления анкерные. Метод определения несущей способности по результатам натуральных испытаний».

6.5 Фасадные армирующие сетки

Армирование базового клеевого слоя фасадной системы выполняется с применением фасадных щелочестойких стеклосеток марок:

- Стеклосетка фасадная щелочестойкая ТЕХНОНИКОЛЬ 2000;

- Стеклосетка фасадная щелочестойкая ТЕХНОНИКОЛЬ 3600.

Физико-механические характеристики фасадных армирующих сеток указаны в таблице 6 (ГОСТ Р 55225).

Таблица 6

Наименование показателя	Ед. изм.	Значение	
		Стеклосетка фасадная щелочестойкая ТЕХНОНИКОЛЬ 2000	Стеклосетка фасадная щелочестойкая ТЕХНОНИКОЛЬ 3600
Поверхностная плотность	г/м ²	160 (+10/-15%)	320 (+10/-15%)
Размер стороны квадрата ячеек	мм	5x5 (±1)	11x11 (±1)
Разрывная нагрузка в исходном состоянии по основе	Н/5 см	≥2000	≥3600
Разрывная нагрузка в исходном состоянии по утку	Н/5 см	≥2000	≥3600
Расход	м ² / м ²	1,1	1,1

6.6 Декоративные штукатурные составы

В качестве декоративных штукатурных составов применяются следующие материалы:

- Декоративная минеральная штукатурка ТЕХНОНИКОЛЬ 301 «короед».
- Декоративная минеральная штукатурка ТЕХНОНИКОЛЬ 302 «камешковая».
- Декоративная силиконовая штукатурка ТЕХНОНИКОЛЬ 401 «короед».
- Декоративная силиконовая штукатурка ТЕХНОНИКОЛЬ 402 «камешковая».
- Декоративная акриловая штукатурка ТЕХНОНИКОЛЬ 421 «короед».

- Декоративная акриловая штукатурка ТЕХНОНИКОЛЬ 422 «камешковая».

- Декоративная акриловая штукатурка ТЕХНОНИКОЛЬ 431 «мозаичная» .

Физико-механические характеристики минеральных декоративных штукатурных составов должны соответствовать требованиям, указанным в таблице 7.

Таблица 7

Наименование показателя	Ед. изм.	Значение	
		Декоративная минеральная штукатурка ТЕХНОНИКОЛЬ 301 «короед»	Декоративная минеральная штукатурка ТЕХНОНИКОЛЬ 302 «камешковая»
Расход	кг/м ²	1,5 мм – 2,0 кг/м ² 2 мм – 2,6 кг/м ² 2,5 мм – 3,5 кг/м ² 3 мм – 4,3 кг/м ²	1,5 мм – 2,0 кг/м ² 2,0 мм – 2,6 кг/м ²
Количество воды для затворения смеси	л/25 кг	3,75–4,25	5,25–6,0
Насыпная плотность	кг/м ³	ок. 1450	ок. 1450
Адгезия к бетонному основанию (через 28 суток)	МПа	0,5	0,42
Прочность на сжатие (через 28 суток)	МПа	8,45	7,5
Предел прочности при изгибе	МПа	3,45 (через 28 суток)	≥ 3,2 (через 28 суток)
Время пригодности к применению после затворения водой (при температуре 20°C)	час	около 2	около 2
Коэффициент паропроницаемости	мг/(м·час·Па)	0,046	0,052
Температура применения	°С	от +5 до +25	от +5 до +25
Гарантийный срок хранения	месяц	12	12

Физико-механические характеристики силиконовых декоративных штукатурных составов должны соответствовать требованиям, указанным в таблице 8.

Таблица 8

Наименование показателя	Ед. изм.	Значение	
		Декоративная силиконовая штукатурка ТЕХНОНИКОЛЬ 401 «короед»	Декоративная силиконовая штукатурка ТЕХНОНИКОЛЬ 402 «камешковая»
Расход	кг/м ²	2,0 мм – около 2,7 кг/м ² 2,5 мм – около 3,8 кг/м ²	1,5 мм – около 2,3 кг/м ² 2,0 мм – около 2,7 кг/м ²
Насыпная плотность	кг/м ³	1800	1850
Адгезия к бетонному основанию	МПа	1,0	1,0
Коэффициент паропроницаемости	мг/(м·ч·Па)	≥0,035	≥0,035
Сохраняемость первоначальной подвижности	мин	40	40
Температура применения	°С	от +5 до +30	от +5 до +30
Гарантийный срок хранения	месяц	24	24

Физико-механические характеристики акриловых декоративных штукатурных составов должны соответствовать требованиям, указанным в таблице 9.

Таблица 9

Наименование показателя	Ед. изм.	Значение	
		Декоративная акриловая штукатурка ТЕХНОНИКОЛЬ 421 «короед»	Декоративная акриловая штукатурка ТЕХНОНИКОЛЬ 422 «камешковая»
Расход	кг/м ²	2,0 мм - около 2,7 кг/м ² 2,5 мм - около 3,8 кг/м ²	1,5 мм - около 2,3 кг/м ² 2,0 мм - около 2,7 кг/м ²
Насыпная плотность	кг/м ³	1700-1900	1700-1900
Адгезия к бетонному основанию	МПа	1,0	1,0
Коэффициент паропроницаемости	мг/(м·час·Па)	≥0,035	≥0,035
Сохраняемость первоначальной подвижности	мин	40	40
Температура применения	°С	от +5 до +30	от +5 до +30
Гарантийный срок хранения	месяц	24	24

Физико-механические характеристики акриловой декоративной штукатурки мозаичной должны соответствовать требованиям, указанным в таблице 10.

Таблица 10

Наименование показателя	Ед. изм.	Значение
		Декоративная акриловая штукатурка ТЕХНОНИКОЛЬ 431 «мозаичная»
Расход	кг/м ²	1,8 мм – около 4,7 кг/м ²
Насыпная плотность	кг/м ³	1700-1900
Адгезия к бетонному основанию (через 28 суток)	МПа	≥ 0,035
Сохраняемость первоначальной подвижности	мин	40
Температура применения	°С	от +5 до +30
Гарантийный срок хранения	месяц	24

6.7 Окрасочные составы

Для окраски фасада применяются следующие материалы:

— Краска фасадная силиконовая ТЕХНОНИКОЛЬ 901.

— Краска фасадная акриловая ТЕХНОНИКОЛЬ 920.

Краска фасадная силиконовая ТЕХНОНИКОЛЬ 901 применяется для окраски фасадов зданий. Особенно рекомендуется для окраски фасадов, подверженных неблагоприятному воздействию факторов загрязнения окружающей среды, таких как смог, кислотные дожди и т.п. Подходит для применения на следующих основаниях: все традиционные минеральные штукатурки, старые и новые тонкослойные минеральные, акриловые, силикатные и силиконовые штукатурки, бетоны, прочные лакокрасочные покрытия из минеральных и водно-дисперсионных красок. Не рекомендуется наносить на пластики, лаковые покрытия, известковые и клеевые краски, эластичные дисперсионные краски и поверхности, покрытые маслом.

Краска фасадная акриловая ТЕХНОНИКОЛЬ 920 применяется для выполнения малярных покрытий на таких основаниях, как: цементные, известково-цементные, тонкослойные минеральные и дисперсионные штукатурки, бетоны, гипсовые материалы, гипсокартонные плиты. Не рекомендуется наносить ее на известковые штукатурки, клеевые и масляные краски, лакированные и пластиковые поверхности. Если предназначенный под покраску фасад находится на территории, где может наблюдаться повышенная концентрация спор мхов, грибков и т.п. (например, вблизи лесов, водоемов), рекомендуется усилить стойкость краски, добавив бактерицидное средство (дополнительная защитная оболочка).

Физико-механические характеристики окрасочных составов должны соответствовать требованиям, указанным в таблице 11.

Таблица 11

Наименование показателя	Ед. изм.	Значение	
		Краска фасадная силиконовая ТЕХНОНИКОЛЬ 901	Краска фасадная акриловая ТЕХНОНИКОЛЬ 920
Расход, не менее	г/м ²	100-200*	100-200*
pH краски	—	6,5-9,5	6,5-9,5
Время высыхания до степени 3 при температуре 20±2 °С, не более	час	1	1
Рекомендуемая толщина	мкм	≤200	≤200
Рабочая температура	°С	+5...+25	+5...+25

* В зависимости от впитывающей способности, структуры основания, цвета палитры, способа выполнения покраски; расход указан для одного слоя нанесения.

7. Технология и организация выполнения работ

Работы по устройству фасадной системы включают в себя следующие этапы:

- установка строительных лесов;
- подготовительные работы;
- монтаж системы теплоизоляции;

- устройство примыканий;
- устройство базового штукатурного слоя;
- устройство декоративного слоя;
- утепление цоколя.

7.1 Установка строительных лесов

- 7.1.1 Качественный монтаж штукатурного фасада возможно производить только со строительных лесов (рис. 2). Каркас лесов является основой для защиты монтируемой системы от внешних природных воздействий. Конструкция лесов также позволяет оптимизировать трудовые затраты и выполнить финишный слой с равномерным рисунком на всем фасаде.
- 7.1.2 Леса следует устанавливать на непросадочные основания (например, из железобетонных дорожных плит с уплотненным песком основанием).
- 7.1.3 Необходимо предусмотреть заземление строительных лесов.
- 7.1.4 Строительные леса должны устанавливаться с учетом вылета фасадных элементов и архитектуры здания. Расстояние от передней кромки лесов до внешней кромки утеплителя должно равняться 35 ± 10 см. Должен быть обеспечен максимально удобный доступ к любой точке обрабатываемой поверхности. Леса должны заходить за угол здания не менее чем на один пролет (не менее 2 метров).
- 7.1.5 Для обеспечения безопасности необходимо предусмотреть защитные ограждения на строительных лесах. Защитные ограждения смонтировать как с внешней стороны, так и с внутренней стороны. При необходимости выполнить устройство временных ограждений и навесов над входами в здание. В проекте производства работ (ППР) предусмотреть дополнительную страховку монтажника на лесах.
- 7.1.6 Для крепления строительных лесов следует использовать металлические анкерные элементы.

- 7.1.7 Для дополнительного крепления лесов необходимо эффективно использовать оконные и дверные проемы, балконные плиты и другие конструкции, позволяющие уменьшить количество мест крепления, проходящих сквозь устраиваемую систему теплоизоляции. В местах, где нужно обеспечить прямое крепление строительных лесов к наружной стене, крепежные анкеры следует установить с небольшим наклоном вниз. Это предотвратит случайное попадание дождевой воды внутрь теплоизоляционного слоя.
- 7.1.8 Рекомендуется производить укрытие лесов на участке выполнения работ при помощи установленной на лесах ветрозащитной сетки и полиэтиленовой пленки для защиты от прямого солнечного излучения и возможных атмосферных осадков. Сверху лесов рекомендуется установить козырек.
- 7.1.9 Не рекомендуется проводить монтаж системы теплоизоляции с навесных строительных люлек и подвесных механизмов, а так же при помощи альпинистов.

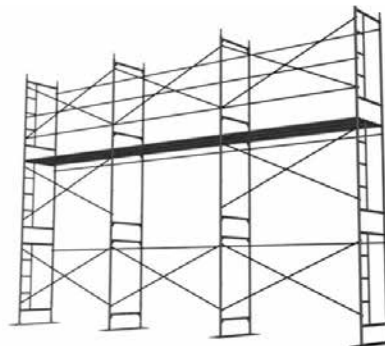


Рисунок 2. Строительные леса

7.2 Правила работы на фасаде

- 7.2.1 Устройство СФТК осуществляется со строительных лесов и других средств подмащивания по ГОСТ 24258. Строительные леса следует устанавливать в соответствии с ППР, разработанным для объекта производства работ по устройству СФТК, на непросадочные основания по ГОСТ 27321 на расстоянии от наружной стены, равном толщине теплоизоляционного слоя, увеличенной на 250-300 мм, но не более 500 мм.
- 7.2.2 Сборку конструкций строительных лесов проводят согласно паспорту изготовителя, защитные ограждения монтируют как с внешней стороны конструкции, так и с внутренней.
- 7.2.3 Над входами в здание выполняют монтаж временных навесов по ГОСТ 27321. Для удобства монтажа СФТК строительные леса должны быть установлены как показано на рисунке с запуском за углы здания на расстоянии не менее 2 м.
- 7.2.4 Для защиты, устанавливаемой СФТК от солнечного излучения и атмосферных осадков, строительные леса должны быть укрыты на участке выполнения работ с помощью ветровлагозащитной сетки или пленки.
- 7.2.5 В случае невозможности установки строительных лесов допускается проводить монтаж СФТК с навесных строительных люлек и строительных подъемников.

При этом ППР на устройство СФТК в обязательном порядке согласовывают с заказчиком/генеральным подрядчиком, уполномоченными органами строи-

тельного надзора и систесистемодержателем. ППР разрабатывает организация выполняющая работы на фасаде.

7.2 Условия проведения работ

- 7.2.1 До момента начала работ по устройству СФТК должны быть полностью завершены следующие работы:
- монтаж кровельного покрытия;
 - монтаж оконных и дверных блоков;
 - устройство козырьков и покрытий над входами, балконами и т.п.;
 - внутренние отделочные работы с использованием строительных растворов.
- 7.2.2 Монтируемый фасад необходимо защитить от атмосферных осадков и от прямых солнечных лучей. Для этого сверху устраивается ограждение, а по периметру леса обтягивают защитной строительной сеткой.
- 7.2.3 Все работы по утеплению и последующей отделке зданий и сооружений выполняются с применением сухих строительных смесей при температуре окружающей среды не ниже +5 °С и не выше +30 °С и скорости ветра менее 10 м/с. Работы следует производить в две смены. При проведении монтажных работ в зимнее время года необходимо закрыть строительные леса одним или двумя слоями плен-

ки, толщиной не менее 200 мкр по всему периметру и установить тепловые пушки для поддержания положительной температуры не ниже +5 °С. При высоких температурах рекомендуется производить работы в раннее время суток или вечернее время суток. В таком случае в темное время суток необходимо обеспечить работу с дополнительным освещением, применяя светильники с пониженным напряжением до 36 Вольт.

- 7.2.4 Промежуток времени между установкой плит и штукатурного базового слоя не должен превышать 90 дней. В случаях, если этот промежуток больше необходимо организовать защиту поверхности плит плёночным материалом с последующим его удалением.
- 7.2.5 При каждой смене строительных операций и особенно перед нанесением финишного декоративного слоя необходимо обеспечить чистоту на подмостях. Это предотвратит попадание грязи и пыли в мокрые слои системы.














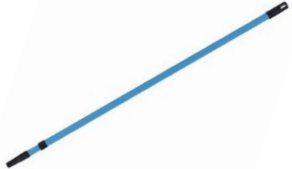







7.3 Подготовительные работы

7.3.1 Рекомендации по выбору инструмента

- 7.3.1.1 При производстве работ рекомендуется применять следующие основные инструменты и оборудование, показанные в таблице 12.

Таблица 12

 <p>Гидроуровень</p>	 <p>Рулетка</p>	 <p>Набор ведер</p>
 <p>Штукатурный шпатель</p>	 <p>Кельма для внешнего угла</p>	 <p>Кельма для внутреннего угла</p>
 <p>Шпатель фасадный (гладилка)</p>	 <p>Полутерки зубчатые</p>	 <p>Терка с наждачной бумагой</p>

 <p>Уровень строительный</p>	 <p>Шурупверт</p>	 <p>Перфоратор</p>
 <p>Комплект буров для перфоратора по бетону</p>	 <p>Электромиксер строительный</p>	 <p>Молоток</p>
 <p>Ножницы по металлу</p>	 <p>Ножовка для теплоизоляции</p>	 <p>Нож</p>
 <p>Правило трапеция</p>	 <p>Терка пластиковая</p>	 <p>Малярная кисть</p>
 <p>Малярный валик</p>	 <p>Удлинитель для валика</p>	 <p>Отвес</p>
 <p>Скотч малярный</p>	 <p>Шнур отбивочный</p>	 <p>Удлинитель электрический</p>
   <p>Средства индивидуальной защиты</p>		

7.3.2 Правила хранения строительных материалов

- 7.3.2.1 Вся продукция на складе должна быть разделена по типу материалов, маркам и размерам, а также иметь свободный доступ.
- 7.3.2.2 Хранение сухих смесей необходимо производить в сухих условиях на поддонах в оригинальной неповрежденной упаковке.
- 7.3.2.3 Готовые к применению смеси хранить на поддонах в прохладных и сухих условиях. Материал необходимо предохранять от замораживания. Гарантийный срок хранения плит каменной ваты – не более 6 месяцев с момента изготовления. По истечении гарантийного срока хранения плит могут быть использованы по назначению после предварительной проверки их качества на соответствие требованиям настоящего стандарта организации.
- 7.3.2.4 Транспортирование и хранение плит из каменной ваты ТЕХНОНИКОЛЬ необходимо производить в соответствии с требованиями ГОСТ 25880.
- 7.3.2.5 Транспортировку плит допускается производить всеми видами транспорта в крытых транспортных средствах в соответствии с правилами перевозок грузов, действующими на данном виде транспорта.
- 7.3.2.6 Транспортировку плит теплоизоляции на расстояние до 500 км допускается в открытых автотранспортных средствах с обязательной защитой от атмосферных осадков.
- 7.3.2.7 Плиты теплоизоляции должны храниться упакованными и уложенными штабелями на поддоны отдельно по маркам и размерам. Поддоны должны располагаться на сухой ровной поверхности. В течение всего срока хранения материал должен быть защищен от воздействия атмосферных осадков. Высота штабеля не должна превышать 3-х метров. Плиты при хранении должны быть уложены в контейнеры или штабели на поддонах или подкладках.
- 7.3.2.8 Каменную вату допускается хранить без навеса при условии сохранения транспортной упаковки поддона (не повреждена целостность стрейч-ленты и поддона). При этом для установки поддона необходимо выбрать место, не подверженное образованию луж и заболачиванию. В противном случае материал необходимо хранить в крытых складских помещениях, при этом положение плит должно быть горизонтальным.
- 7.3.2.9 Хранение дополнительной комплектации (сетки, дюбелей и доборных профилей) следует производить в сухих условиях на поддонах в оригинальной неповрежденной упаковке. Все элементы должны быть защищены от воздействия ультрафиолета.
- 7.3.2.10 Хранение на открытых площадках горючих строительных материалов (лесопиломатериалы, толь, рубероид и др.), изделий и конструкций из горючих материалов, а также оборудования и грузов в горючей упаковке осуществляется в штабелях или группами площадью не более 100 кв. метров. Расстояние между штабелями (группами) и от них до строящихся или существующих объектов защиты составляет не менее 24 метров.

7.3.3 Подготовка рабочей поверхности стен фасада

- 7.3.3.1 Перед началом монтажа теплоизоляции необходимо подготовить основание и демонтировать все вспомогательные элементы. При новом строительстве кирпичные кладки и минеральные штукатурки должны иметь «возраст» ≥ 28 дней, бетоны – ≥ 3 месяцев.
- 7.3.3.2 Элементы, мешающие полному приклеиванию теплоизоляционных плит, необходимо демонтировать. К ним относятся трубы водостока, отливы, светильники, наружные блоки кондиционеров, кронштейны, кладочная сетка, наплывы раствора и т. д.
- 7.3.3.3 Газовые трубы, блоки анодно-катодной защиты, силовые кабели или другие коммуникации, расположенные на фасаде здания, необходимо переносить согласно проектному решению и в присутствии представителя специализированной организации, осуществляющей эксплуатацию данных коммуникаций. Также их необходимо окрасить в цвет водостойкими негорючими красками.
- 7.3.3.4 При производстве работ оконные и дверные блоки необходимо защитить от загрязнения светопрозрачными пленками.

7.3.4 Очистка и выравнивание основания

- 7.3.4.1 Основание перед монтажом СФТК также должно быть проверено на наличие отклонений от плоскости. Неровности, превышающие допустимые значения, подлежат выравниванию универсальной цементной штукатуркой ручного и машинного нанесения, либо удалению механическим способом. При значительных отклонениях от плоскости (более 20 мм) на значительных площадях фасада (более 10 м) работы по выравниванию фасада проводят как отдельный вид работ, по окончании которого состояние основания повторно оценивается уполномоченными представителями заказчика/генподрядчика и производителя работ. Составляют акт приемки-передачи фасадов под установку СФТК.
- 7.3.4.2 Основание для устройства СФТК должно обеспечивать надежность крепления теплоизоляционного слоя СФТК (обеспечивается расчетом необходимого числа анкеров с тарельчатым дюбелем, подтверждаемое натурными испытаниями, проводимыми до начала работ по устройству СФТК) и соответствовать следующим требованиям:
- класс прочности на сжатие основания из тяжелого и силикатного бетона - не ниже В15;
 - класс прочности на сжатие основания из ячеистого, поризованного бетонов и бетона на пористых заполнителях - не ниже В2,5;
 - марка по прочности на сжатие основания из клинкерного кирпича - не ниже М300;
 - марка по прочности на сжатие основания из керамического кирпича, камней и кирпича с горизонтальными пустотами - не ниже М35.
- 7.3.4.3 Подготовка строительного основания должна включать в себя следующие операции:
- механическая очистка фасада;

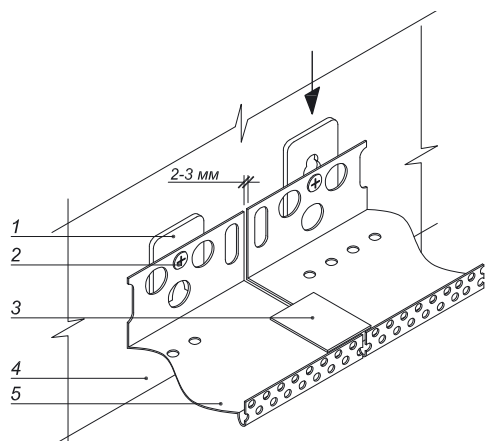
- очистка от биологических загрязнений;
 - выравнивание основания;
 - консервация металлических элементов.
- 7.3.4.4 Механическая очистка фасада:
- Механически очистить основания от остатков строительного раствора, загрязнений (пыли, мела и т. д.).
 - Механически удалить и/или удалить специальными растворами высолы, цементные и известковые налеты.
 - Механически удалить грибки, лишайники, мох, плесень и обработать пораженные участки противогрибковым средством.
 - Удалить осыпающиеся и непрочные участки основания.
 - Старая штукатурка должна быть проверена простукиванием по всей поверхности, сбита в местах обнаружения пустот и восстановлена (при реставрации зданий).
 - Пыль, грязь, высолы, цементный и известковый растворы, а также остатки красок необходимо удалить с поверхности фасада при помощи молотка, щетки и воды. По необходимости для удаления сложных загрязнений применяются специальные составы.
- 7.3.4.5 Очистка от биологических загрязнений.
- Удаление грибка и мха возможно при помощи специальных антисептических составов. Для предотвращения появления заражения вновь необходимо выявить и удалить первопричину заражения.
 - При работе с пропитками запрещается принимать пищу, пить и курить. Не допускается распылять раствор.
- 7.3.4.6 Выравнивание основания.
- Следует проверить строительное основание на отклонение от плоскости. Неровности основания не должны превышать 20 мм во всех направлениях при проверке 2-метровым правилом. Если основание не отвечает этим требованиям, его необходимо выровнять цементной штукатуркой ручного и машинного нанесения.
- 7.3.4.7 Консервация металлических элементов.
- Все металлические детали, оставляемые под теплоизоляцией, необходимо очистить от ржавчины и обработать антикоррозийной грунтовкой.
- 7.3.5 Проверка несущей и впитывающей способности основания**
- 7.3.5.1 Для упрочнения основания и обеспечения требуемой адгезии клеевого состава поверхности фасада необходимо покрыть Грунтовкой глубокого проникновения ТЕХНОНИКОЛЬ 020.
- 7.3.5.2 При температурах основания выше +25°C рекомендуется все типы оснований перед приклейкой плит теплоизоляционного слоя увлажнить водой или разведенной грунтовкой глубокого проникновения ТЕХНОНИКОЛЬ 020 в пропорции 1:2.
- 7.3.5.3 Необходимо производить проверку адгезии клеевого состава. Для этого на предварительно подготовленное основание необходимо приклеить кубик утеплителя размером 100x100x100 мм.

После высыхания (2,5 суток) оторвите кубик утеплителя от фасада. Если разрыв произошел по утеплителю, значит несущей способности основания достаточно для монтажа системы.

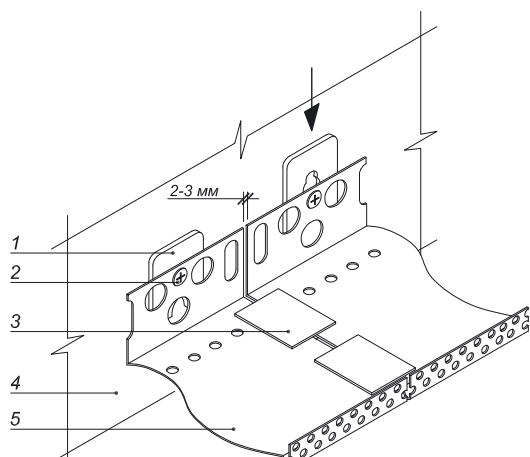
7.3.6 Монтаж системы теплоизоляции

При монтаже системы должна соблюдаться следующая последовательность операций:

- Установка цокольного профиля или вспомогательной рейки.
 - Приклеивание теплоизоляционных плит к основанию.
 - Механическое крепление теплоизоляционных плит дюбелями.
 - Подравнивание поверхности плит теплоизоляции.
 - Установка усиливающих элементов и профилей.
 - Создание защитного армированного слоя.
 - Грунтование защитного армированного слоя.
 - Устройство внешнего декоративного слоя.
 - Грунтование и окраска декоративно-защитного слоя (выполняется при необходимости).
 - Заделка мест крепления строительных лесов.
- 7.3.6.1 Установка опоры первого ряда теплоизоляции
- Первый ряд теплоизоляции допускается монтировать двумя способами:
 - методом стартового профиля
 - методом конверта по вспомогательной рейке.
- 7.3.6.1.1 Метод стартового профиля
- Для работ рекомендуется к применению пластиковый профиль.
 - Монтаж цокольного профиля выполняется с плотным примыканием к строительному основанию в точках крепления посредством установки соответствующих по толщине пластмассовых дистанционных прокладок. Зазор между основанием и цокольным профилем заполняют монтажной полиуретановой пеной. Цокольные профили устраивают встык с применением пластмассового соединительного элемента. Не допускается соединение цокольных профилей внахлест. На углах здания цокольный профиль формируется с помощью двух косых надрезов и последующего сгиба.
 - Для разметки верхней границы цоколя необходимо использовать нивелир с геодезической рейкой или уровень. Строго по линии разметки устанавливается опорный цокольный профиль.
 - В местах крепления цокольного профиля неровности стены компенсируются подкладками. Шаг крепления дюбелей не должен превышать 300 мм.
 - Цокольный профиль стыкуется без нахлестов. Полки стыкуемых профилей дополнительно фиксируются пластиковой клипсой. Между соседними профилями необходимо оставлять зазор 2–3 мм для стыковки с помощью пластмассовых соединительных элементов.
 - Не допускается соединение цокольного профиля внахлест.
 - При формировании углов необходимо использовать цельный профиль. При этом с внутренней стороны профиля вырезается сектор, а внешнее ребро остается целым. На углах здания цокольный профиль формируется с помощью двух косых надрезов и последующего сгиба. Соединение



Вариант 1
При монтаже цокольного профиля шириной до 100 мм



Вариант 2
При монтаже цокольного профиля шириной более 100 мм

1. Подкладочная шайба
2. Дюбель-гвоздь
3. Соединительный элемент
4. Основание
5. Цокольный профиль

Рисунок 3. Соединение цокольного профиля

цокольного профиля осуществляется при помощи пластмассовых соединительных элементов (рис. 3).

- Теплоизоляция устанавливается на всю ширину стартового профиля. После монтажа теплоизоляции щель между цокольным профилем и стеной фасада заделывается монтажной пеной.

7.3.6.1.2 Метод конверта по вспомогательной рейке.

- Вместо цокольного профиля можно воспользоваться временной опорой (брус или профиль). В таком случае опорные элементы устанавливаются по линии разметки встык с зазором 2-3 мм.
- Вдоль опорного элемента к фасаду приклеивается стеклосетка без нахлеста полотнищ друг на друга, ширина которой равна 200 мм + толщина утеплителя. К фасаду приклеивается 100 мм Стеклосетки фасадной щелочестойкой ТЕХНОНИКОЛЬ 2000.

- Свободная часть сетки заворачивается и крепится на утеплитель.

- После дюбелирования плит временная опора удаляется.

7.3.6.2 Нанесение клеевого состава на теплоизоляционные плиты.

- ##### 7.3.6.2.1
- Перед нанесением клеевого состава поверхности утеплителя необходимо осмотреть на предмет наличия не волокнистых включений. В случае обнаружения таковых их необходимо аккуратно вырезать с поверхности утеплителя.

- ##### 7.3.6.2.2
- При выборе лицевой поверхности рекомендуется выполнять монтаж маркированной стороной (при наличии) наружу (вверх), чтобы полосы маркировки были видны после монтажа плит на стене. Маркировка выполняется в виде темной полосы на лицевой стороне плиты и может наноситься как вдоль длинной, так и вдоль короткой стороны плиты.

- ##### 7.3.6.2.3
- В целях увеличения адгезии вне зависимости от метода нанесения клеевой смеси, следует произвести обязательную подготовку поверхности утеплителя. Перед нанесением основного слоя на утеплитель требуется нанести слой клеевого состава, который, вдавливая, нанести ровным краем стальной терки по всей поверхности.

- ##### 7.3.6.2.4
- Существует два метода нанесения клеевой смеси на теплоизоляционный материал: сплошной и контурно-маячковый. Выбор метода зависит от ровности основания.

- ##### 7.3.6.2.4
- Сплошной метод нанесения клеевых смесей (рис. 4) применяется, если основание имеет неровности до 3 мм.

- Сплошной метод приклейки подходит для продукции в форме плит.

- Основной слой клеевого состава наносится на всю поверхность предварительно подготовленной плиты с помощью зубчатого шпателя с размером зуба 10–12 мм.

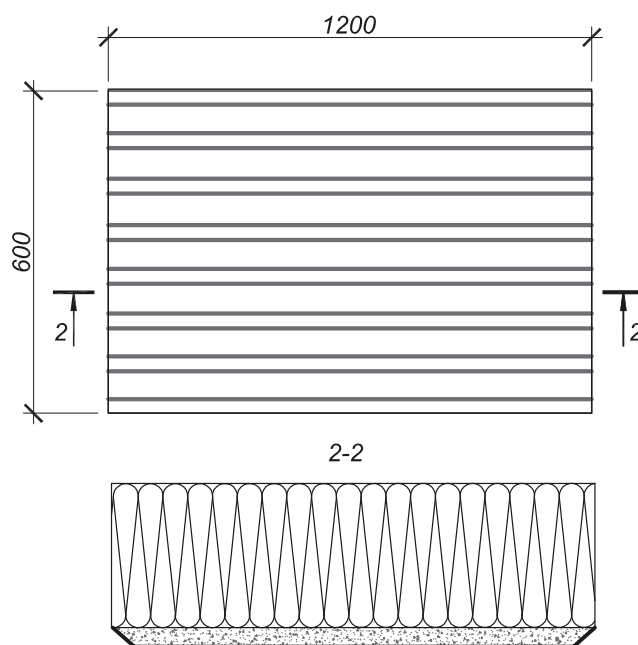


Рисунок 4. Схема сплошного нанесения клеевого состава

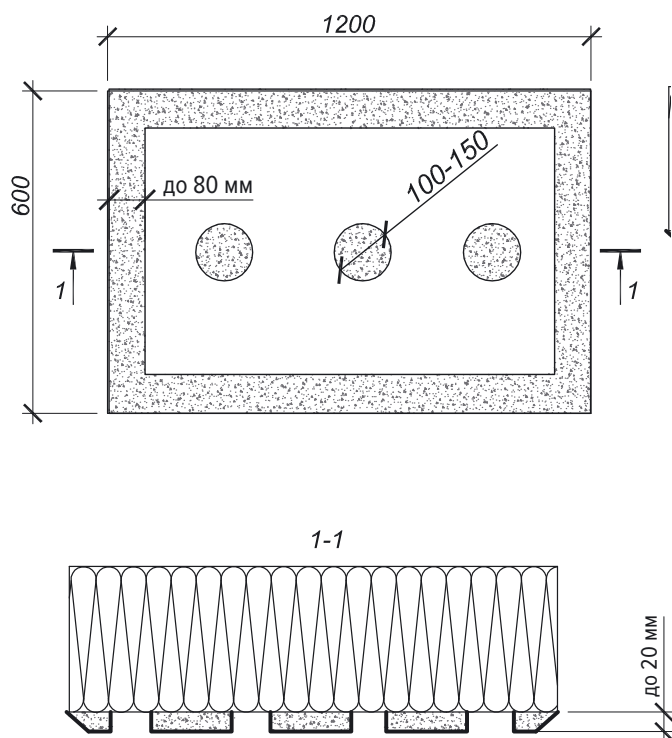
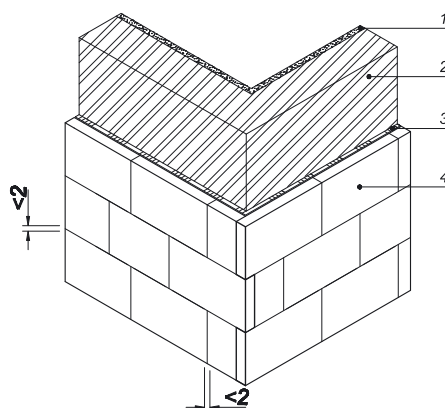
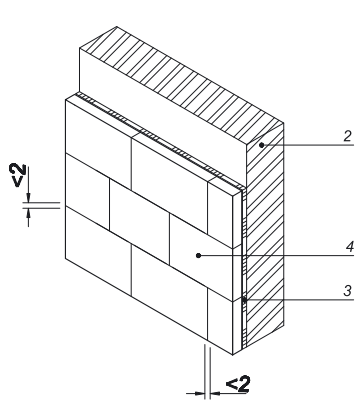


Рисунок 5. Схема точечного нанесения штукатурно-клеевой смеси на плиту

- При правильном нанесении растворной смеси (после прижатия плиты) площадь адгезионного контакта должна составлять $\geq 40\%$ площади монтажной поверхности.
- Контурно-маячковый метод нанесения клеевой смеси (рис. 5) применяется, если основание имеет неровности от 3 до 20 мм. Контурно-маячковый метод приклейки подходит только для продукции в форме плит.
- Перед нанесением клеевого раствора поверхность плиты из каменной ваты следует загрунтовать тонким слоем того же самого клеевого раствора (грунтование).



1. Внутренний штукатурный слой
2. Наружная стеновая конструкция
3. Клеевой слой
4. Теплоизоляционный слой из минеральной ваты

Рисунок 6. Перевязка стыков плит теплоизоляции на внутренних и наружных углах здания

- Клей с помощью штукатурного шпателя наносится на теплоизоляционные плиты полосой шириной 50–80 мм и толщиной, превышающую неровность основания не более 10мм, т.е. толщина наносимого слоя смеси должна составлять 5–30 мм (по всему периметру и дополнительно 3–6 пятен клеевого состава на центральную часть плоскости плиты).
- Полоса клея, наносимого по контуру плиты, должна иметь один разрыв не более 30мм, чтобы исключить образование воздушных пробок, при этом клей в процессе приклейки должен сойтись для предотвращения циркуляции воздуха под утеплителем.

7.3.6.2.5 Площадь адгезионного контакта клеевого состава с основанием после установки теплоизоляционной плиты в проектное положение должна составлять не менее 40% и 65(± 5) % площади утепляемой поверхности при работе в условиях пониженных температур. При высоте здания более 75 м теплоизоляционные плиты должны быть приклеены к основанию сплошным слоем.

7.3.6.3 Общие положения по монтажу теплоизоляции.

7.3.6.3.1 При любом методе приклейки сразу же после нанесения клеевого состава плита устанавливается в проектное положение, излишки выступившего клея удаляют.

Не допускается оставлять клеевой состав на торцах теплоизоляционных плит.

7.3.6.3.2 Теплоизоляционные плиты приклеиваются на основание снизу-вверх, начиная от цокольного профиля только горизонтальными рядами, с обязательной перевязкой вертикальных швов в каждом ряду со смещением $\frac{1}{2}$, но не менее 150 мм, причем на внешних и внутренних углах следует выполнять зубчатое зацепление плит (рис. 6).

7.3.6.3.3 Исключить попадание клеевого раствора на торцевые стыки плит теплоизоляции на углах здания. При теплоизоляции цокольной части здания плиты утеплителя приклеиваются в направлении снизу-вверх от цокольного профиля или опорного бруса. После установки первого ряда теплоизоляционных плит на цокольный профиль, зазор между строительным основанием и профилем

необходимо заполнить полиуретановой пеной. Зазоры шириной более 5 мм необходимо заполнять фрагментами из материала теплоизоляционного слоя более 150 мм.

Зазоры шириной от 2 до 5 мм допускается заполнять полиуретановой пеной Клей-пена ТЕХНОНИКОЛЬ 500 PROFESSIONAL универсальный. Не допускается заполнять зазоры между плитами:

- несколькими фрагментами, расположенными по ширине зазора (например, набором полос);
- фрагментами плит шириной менее 150 мм;
- пылью минеральной ваты, образованной от зашкуривания поверхности теплоизоляционного слоя;
- засыпным теплоизоляционным материалом (например, кусками, обломками плит).

7.3.6.3.4 На углах оконных и дверных проемов следует устанавливать теплоизоляционные плиты с угловым вырезом таким образом, чтобы стыки швов с примыкающими плитами находились на расстоянии не менее 150 мм от угла проема (рис. 7).

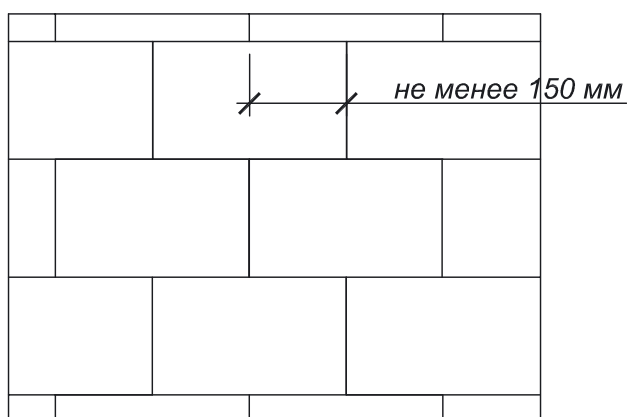
7.3.6.3.5 Швы между теплоизоляционными плитами должны располагаться на расстоянии не менее 100 мм от края выступа на плоскости основания

или от границы разных материалов основания (например, бетонные участки в кладке).

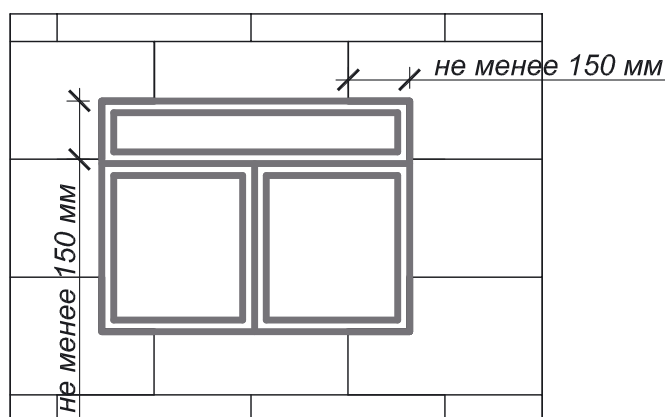
7.3.6.3.6 Если оконные и дверные блоки смонтированы в плоскости фасада, то теплоизоляционные плиты следует устанавливать с напуском на коробку блока не менее 20 мм. Предварительно по периметру коробки должна быть наклеена уплотнительная полиуретановая лента или специальный примыкающий профиль (рис. 8).

7.3.6.3.7 В случае, если оконные и дверные блоки утоплены по отношению к плоскости фасада, и необходимо утеплить откос, то сначала устанавливаются теплоизоляционные плиты основной плоскости фасада с необходимым напуском во внутрь проёма, а затем подготовленные по размеру плиты утеплителя приклеиваются на откосы. Предварительно по периметру коробки должна быть наклеена уплотнительная полиуретановая лента или специальный примыкающий профиль. (рис. 9).

7.3.6.3.8 Уплотнительная лента ПСУЛ в проектом положении должна быть сжата не менее, чем на 1/3 от своей толщины в свободном состоянии.

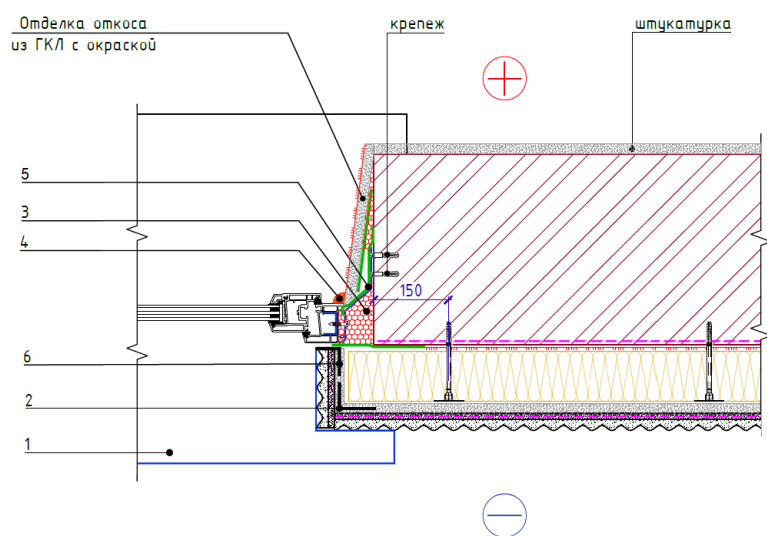


а) рядовая зона



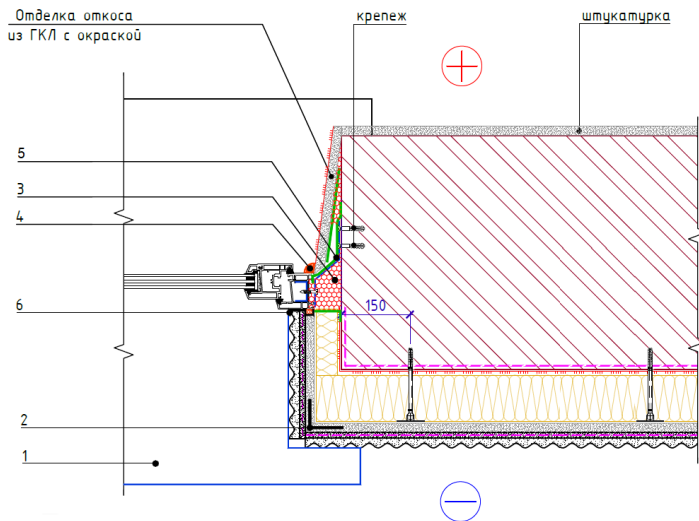
б) на углах оконных и дверных проемов

Рисунок 7. Установка плит на плоскости фасада



1. Отлив из оцинкованной стали
2. Угловой ПВХ профиль с армирующей сеткой и капельником
3. Монтажная пена ТЕХНОНИКОЛЬ 65 MAXIMUM
4. Герметик ТЕХНОНИКОЛЬ универсальный нейтральный Силиконовый
5. Паронепроницаемый герметик или лента
6. Оконный ПВХ профиль примыкания с армирующей сеткой

Рисунок 8. Примыкание к оконному блоку/проёму



1. Отлив из оцинкованной стали
2. Угловой ПВХ профиль с армирующей сеткой и капельником
3. Монтажная пена ТЕХНОНИКОЛЬ 65 MAXIMUM
4. Герметик ТЕХНОНИКОЛЬ универсальный нейтральный Силиконовый
5. Паронепроницаемый герметик или лента
6. Оконный ПВХ профиль примыкания с армирующей сеткой

Рисунок 9. Примыкание к оконному блоку/проёму со смещением

- 7.3.6.3.9 На всех углах уплотнительную ленту необходимо разрезать. Не допускается огибание угла сплошной лентой без соединения встык.
- 7.3.6.3.10 В системе теплоизоляции с полистиролом поэтажные горизонтальные противопожарные рассечки, окантовки оконных и дверных проемов выполняются из плит каменной ваты. Высота поперечного сечения рассечек и окантовок должна быть не менее 150 мм (рис. 10).
- 7.3.6.3.11 Все элементы (например, электропроводка и т.д.), которые не снимаются с фасада и при монтаже теплоизоляционного слоя оказываются под ним,

- маркируются во избежание их повреждения при последующем дубелировании.
- 7.3.6.3.12 Раскрой теплоизоляционных плит производится при помощи стальной линейки, угольника, ножа с широким лезвием и пилы с мелкими зубьями, а также режущего электроинструмента.
- 7.3.6.3.13 Правильность установки каждой плиты утеплителя в проектное положение контролируется 3-метровым правилом с уровнем.
- 7.3.6.3.14 Плиты из каменной ваты иногда имеют включения связующего материала, используемого при их изготовлении, которые в дальнейшем

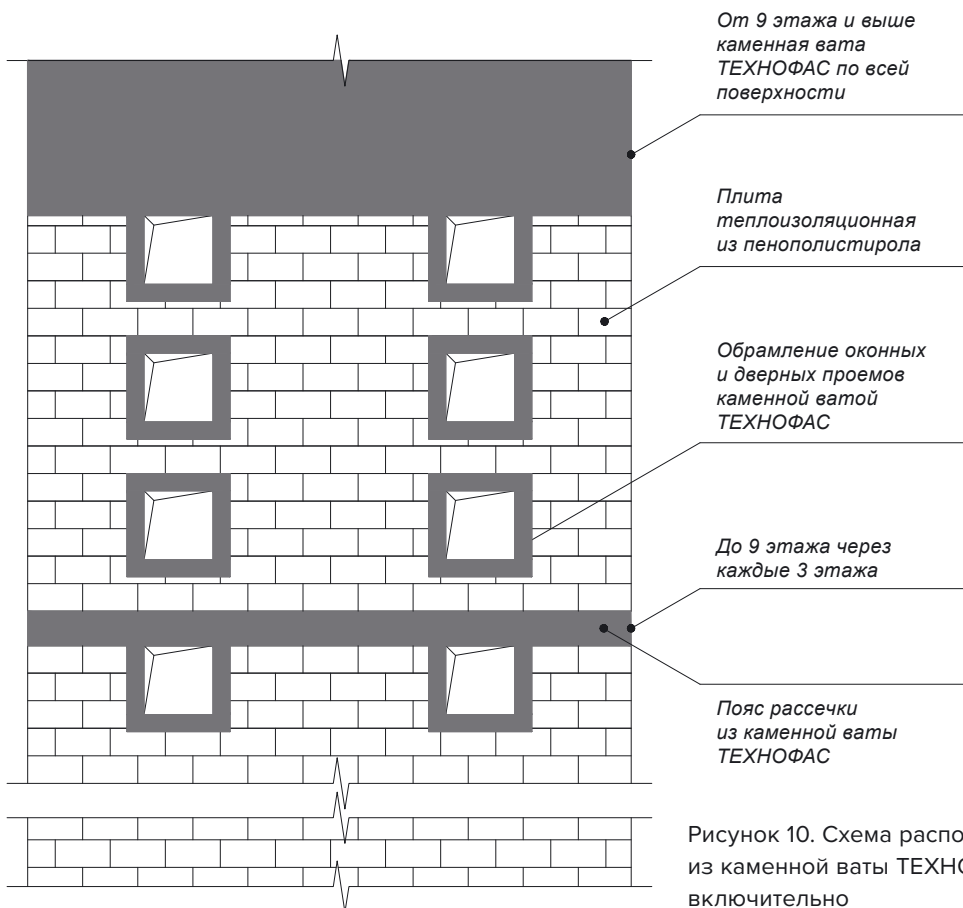
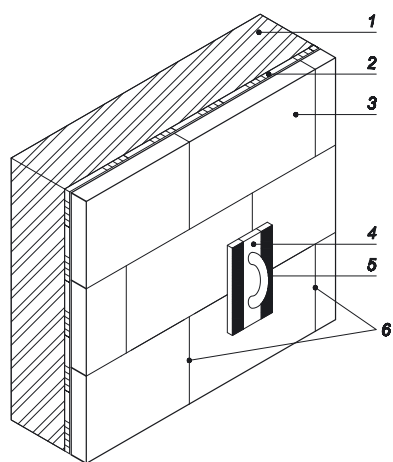
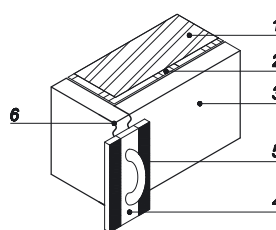


Рисунок 10. Схема расположения поясов рассечек из каменной ваты ТЕХНОФАС в зданиях до 25 этажей включительно

а) на стыках смежных плит



б) на торце стены



1. Стена
2. Клеевой слой
3. Теплоизоляционный слой из минеральной ваты
4. Абразивная терка
5. Наждачная бумага
6. Неровности на поверхности плит

Рисунок 11. Выравнивание поверхности плит

могут стать причиной появления темных пятен на поверхности внешнего декоративного слоя. Поэтому до крепления плит теплоизоляции необходимо тщательно обследовать их поверхность и механически удалить имеющиеся включения. Перед установкой дюбелей поверхность теплоизоляционных плит, при наличии неровных стыков, следует обработать наждачной бумагой или абразивной теркой (рис. 11).

7.3.6.4 Дюбелирование теплоизоляции.

7.3.6.4.1 Механическое крепление теплоизоляционных плит соответствующими дюбелями выполняется только после полного высыхания, но не ранее чем через 24 часа после приклеивания (при температуре воздуха +20 °С и относительной влажности 60%).

7.3.6.4.2 Дюбелирование выполняется следующим образом.

- Сверлится отверстие под дюбель глубиной на 10–15 мм больше длины анкеровки.
- В отверстие с усилием «от руки» вставляется пластиковый дюбель так, чтобы тарельчатый диск дюбеля был вровень с поверхностью плиты.
- Забивается или завинчивается (в зависимости от типа дюбеля) металлический распорный сердечник.
- Тарельчатый диск дюбеля после его установки не должен выступать над поверхностью теплоизоляционного слоя.
- Тарельчатый диск дюбеля зашпаклевывается клеевым раствором для приклеивания плит.
- При забивании металлического распорного сердечника следует исключить возможность повреждения его пластмассовой головки. Сердечник с поврежденной головкой должен быть заменён. Количество и тип дюбелей определяются на основе расчетов в проектной документации.
- На обычной плоскости фасада крепление дюбелей, как правило, осуществляется на углах плит и в их центре. На внешних углах здания, в зоне повышенных ветровых нагрузок, которое составляет 1,5 м от грани угла в каждую сторону, производится усиленное дюбелирование.

7.3.6.4.5 Тарельчатый диск дюбеля после его установки в проектное положение должен быть неподвижным (не допускаются вращение вокруг оси и перемещение перпендикулярно плоскости теплоизоляционного слоя) и должен плотно утапливаться в теплоизоляционный слой без выступов над поверхностью. Расстояние от оси установки анкера с тарельчатым дюбелем до краевых зон основания (угол здания, граница проема) должно быть не менее 100 мм. При забивании (завинчивании) распорного стального элемента должна быть исключена возможность повреждения анкера с тарельчатым дюбелем. Поврежденный анкер с тарельчатым дюбелем должен быть заменен.

7.3.6.4.6 Схема крепления дюбелей для плит теплоизоляции размером 1200x600 показана в таблице 13.

7.3.6.4.8 Участки СФТК на парапетах зданий со стороны кровли, в том числе при устройстве теплоизоляционного слоя в нижней плоскости (если это предусматривается проектом) внешних поверхностей выступающих за наружную стену перекрытий, следует выполнять с применением в качестве материала теплоизоляционного слоя негорючих минераловатных плит. (рис. 12)

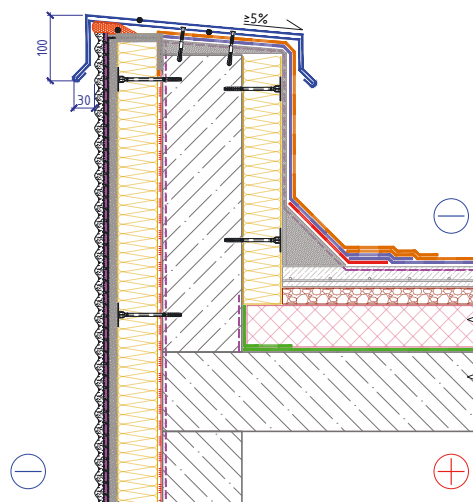
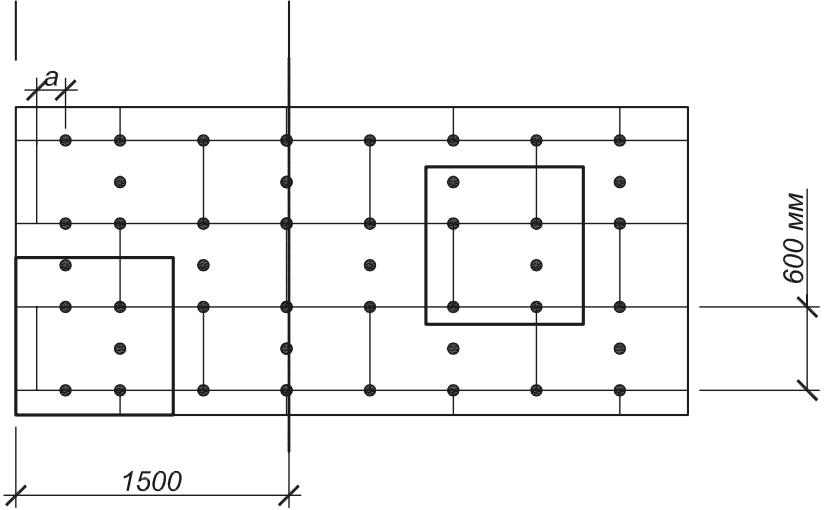
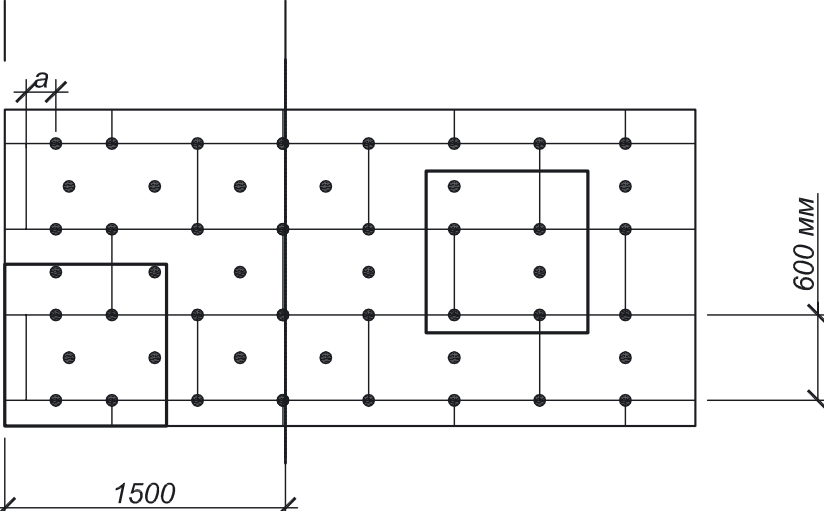
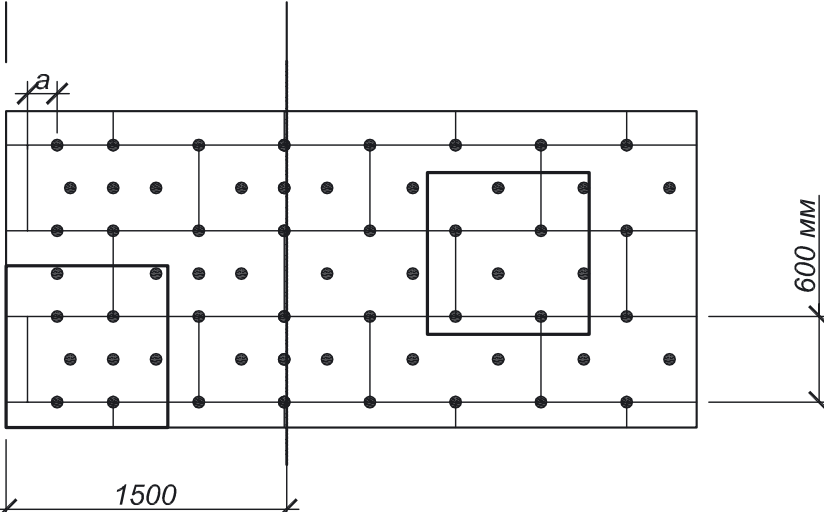


Рисунок 12. Утепление парапета

Таблица 13. Рекомендуемые схемы расположения тарельчатых дюбелей для плит теплоизоляции размером 1200х600 мм

<p>Высота здания: не более 16 м от уровня отмостки</p> <p>Краевая зона: не менее 6 шт./м²</p> <p>Рядовая зона: не менее 5 шт./м²</p>	
<p>Высота здания: от 16 до 40 м от уровня отмостки</p> <p>Краевая зона: не менее 7 шт./м²</p> <p>Рядовая зона: не менее 5 шт./м²</p>	
<p>Высота здания: более 40 м от уровня отмостки</p> <p>Краевая зона: не менее 9 шт./м²</p> <p>Рядовая зона: не менее 6 шт./м²</p>	

7.4 Устройство защитного слоя

7.4.1 Усиление элементов фасада (Армирование углов здания, оконных и дверных проемов)

7.4.1.1 Все внешние углы здания, а также углы оконных и дверных проемов следует усилить Профилями угловыми ТЕХНИКОЛЬ. Профиля установить встык по отношению друг к другу с нахлестом сетки в местах стыка не менее 100 мм.

При этом:

- на обе плоскости угла на ширину выпусков сетки монтируемого профиля зубчатой теркой (размер зуба 4 мм) наносится клеевой раствор;
- в клеевую смесь необходимо вдавить профиль так, чтобы через его технологические отверстия проступил клеевой состав;
- выпуски сетки профиля утапливаются в клеевой раствор к поверхности стены;
- проступивший через ячейки сетки клеевой состав снимается гладкой теркой.

7.4.1.2 После установки усиливающего уголка необходимо нанести клеевой раствор на плоскости откосов оконных и дверных проемов и заармировать их Стеклосеткой фасадной щелочестойкой ТЕХНИКОЛЬ 2000.

7.4.1.3 На горизонтальные углы, для предотвращения попадания воды на горизонтальные плоскости, устанавливаются Профили капельники ТЕХНИКОЛЬ универсальные (Рис. 13).

7.4.1.4 Вершины углов оконных и дверных проемов, необходимо дополнительно усилить прямоугольными полосками из армирующей сетки размером не менее 200x400 мм (рис. 14). Для этого:

- производят грунтование поверхности плиты теплоизоляции тонким слоем клеевого состава;
- на плиту теплоизоляции в вершинах углов проемов зубчатой теркой (размер зуба 4 мм) наносят по размеру полоски;
- легким надавливанием гладкой стороной терки полоску утапливают в клеевой состав и снимают проступившие сквозь сетку излишки клеевого состава.

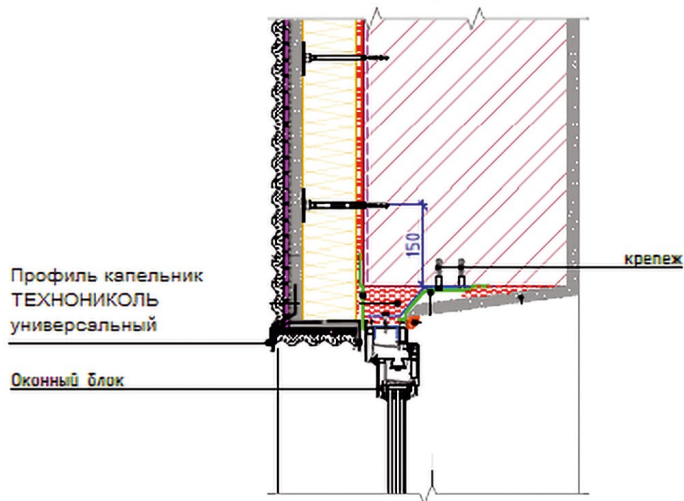


Рисунок 13. Узел расположения капельника над проёмом

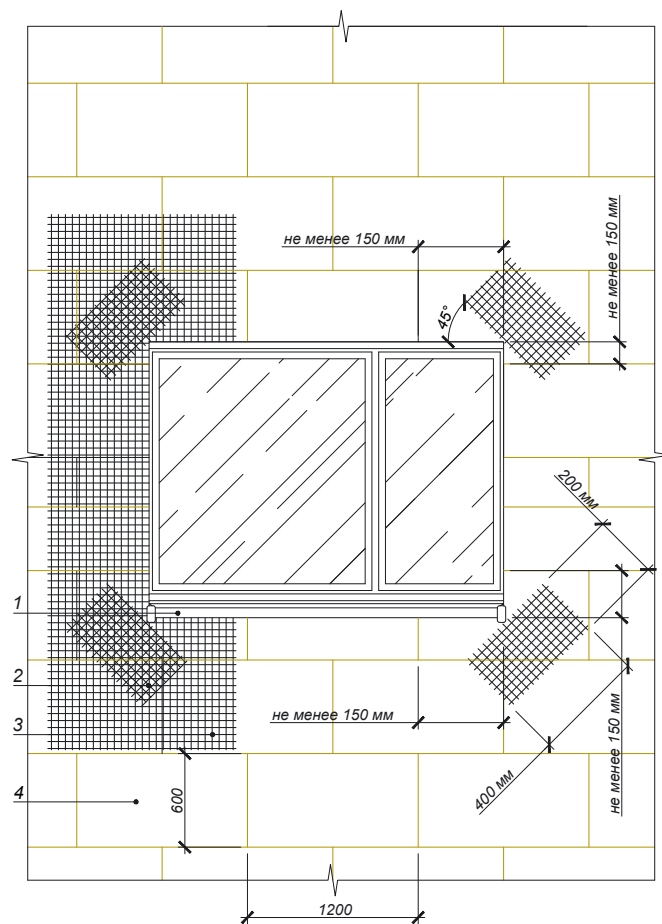
Усилительная полоска армирующей сетки монтируется без напуска на внутренний уголок.

7.4.1.5 При наличии в конструкции здания термодинамического шва в монтируемую систему теплоизоляции следует установить деформационный профиль.

7.4.1.6 Деформационные швы в системе теплоизоляции, дублирующие существующие деформационные швы в стене, выполняются по определенным схемам.

7.4.1.7 Если деформационный шов расположен в углу здания, то устанавливаются специальные угловые элементы профиля.

7.4.1.8 При наличии на участке фасада деформационных швов их необходимо выполнять согласно АТР на систему ТН-ФАСАД Профи, Шифр ФАС-021.



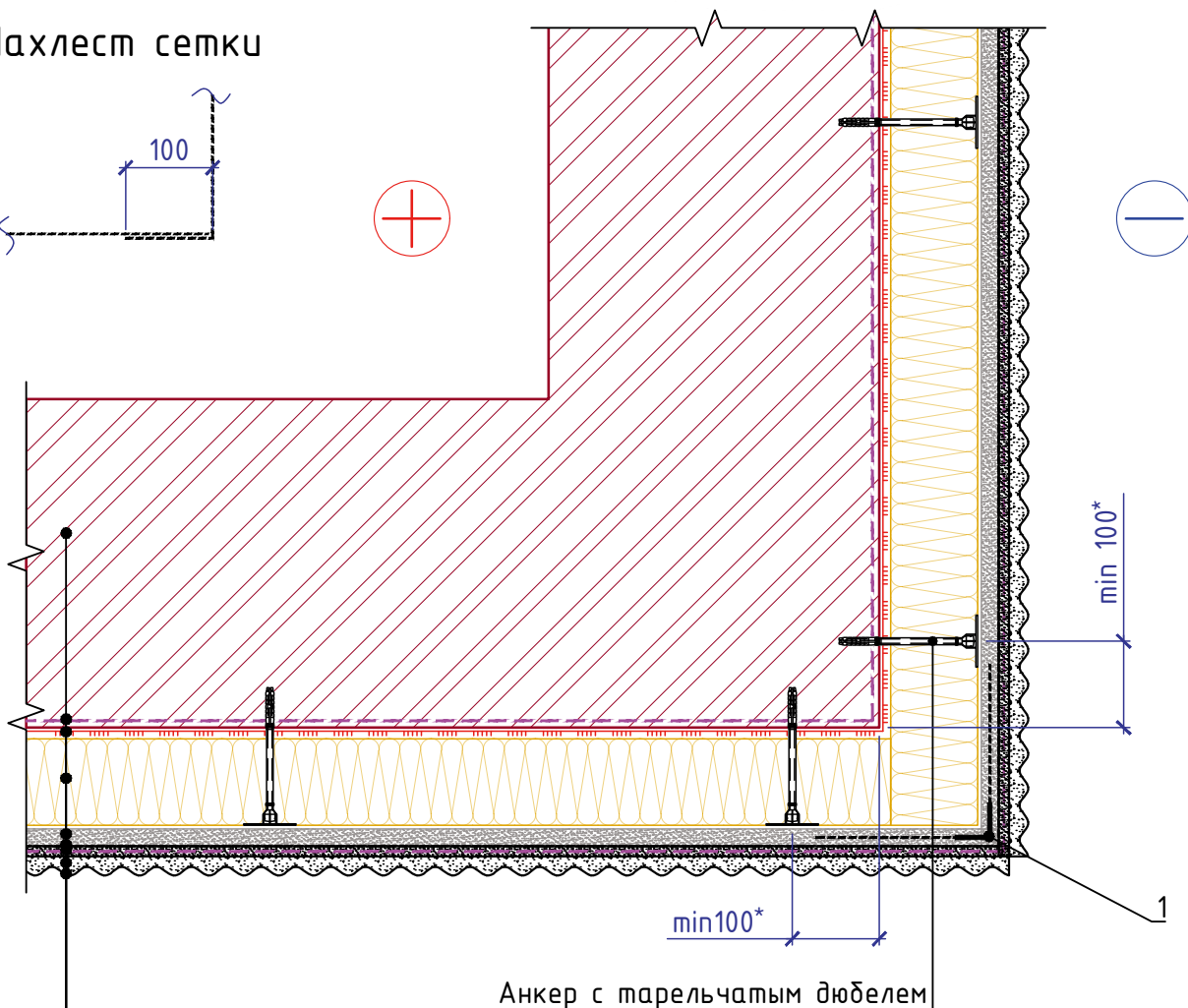
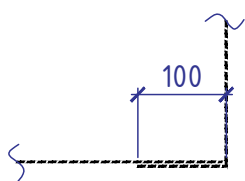
1. Оконный отлив
2. «Косынка» — фрагмент сетки размером мин. 200x400 мм
3. Сетка фасадная ТЕХНИКОЛЬ 2000
4. Плиты из каменной ваты марок ТЕХНОФАС

Рисунок 14. Схема установки элементов и армирующей сетки вокруг оконных и дверных проемов

7.4.1.9 При утеплении внешней угловой части наружной стеновой конструкции торцы плит теплоизоляционного слоя соединяются встык, а угол скрепленной теплоизоляции защищается Профилем угловым ТЕХНОНИКОЛЬ (рис. 15).

На внутренних углах утепляемых стен также устанавливают Профиль угловой ТЕХНОНИКОЛЬ (рис. 16).

Нахлест сетки



Анкер с тарельчатым дюбелем

Наружная стена

Грунтовка глубокого проникновения ТЕХНОНИКОЛЬ 020

Штукатурно-клеевая смесь для плит из минеральной ваты ТЕХНОНИКОЛЬ 210

Плиты из каменной ваты марок ТЕХНОФАС

Штукатурно-клеевая смесь для плит из минеральной ваты ТЕХНОНИКОЛЬ 210

Сетка фасадная щелочестойкая ТЕХНОНИКОЛЬ 2000

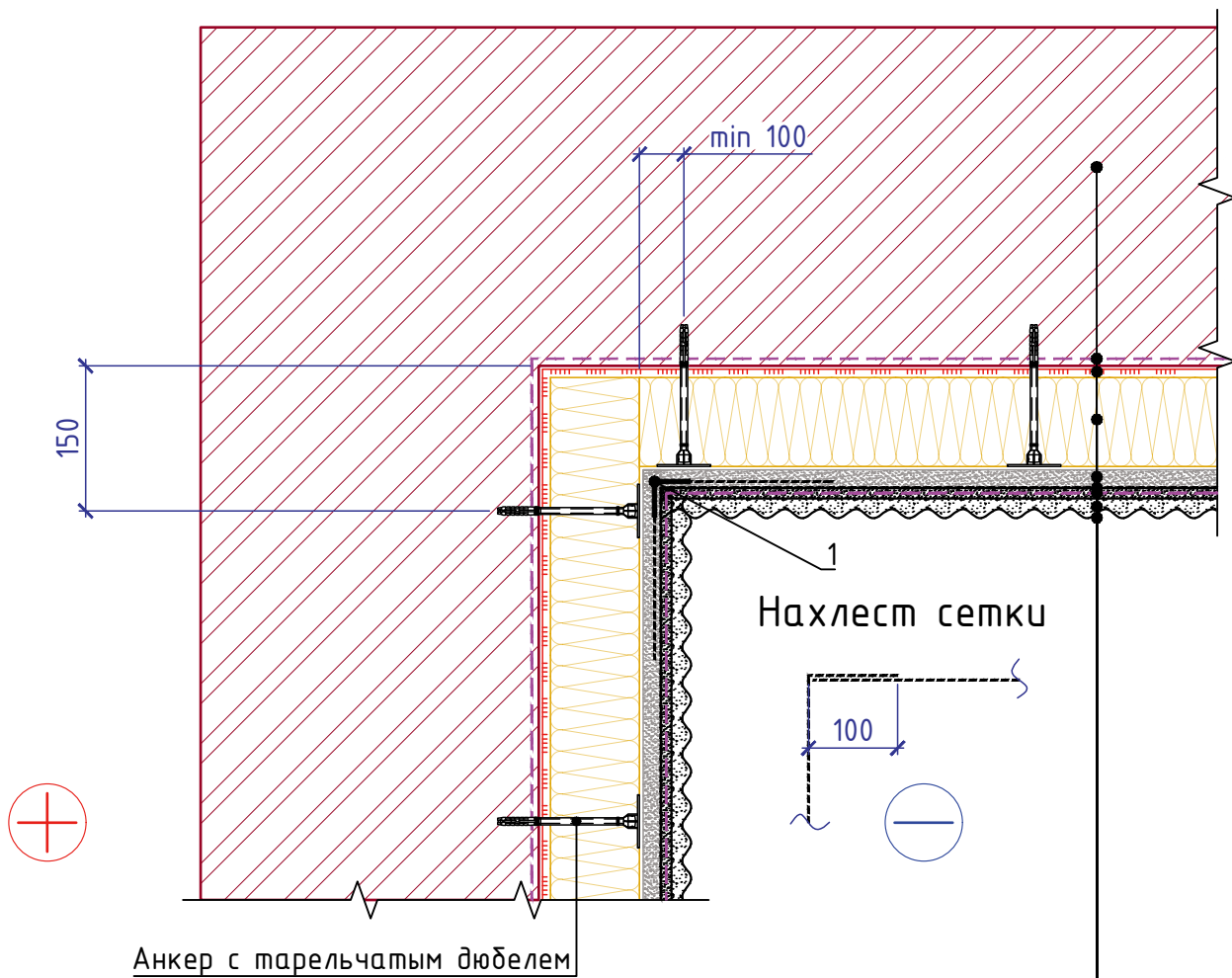
Грунтовка универсальная ТЕХНОНИКОЛЬ 010

Декоративная минеральная штукатурка ТЕХНОНИКОЛЬ

Краска фасадная силиконовая ТЕХНОНИКОЛЬ 901

1. Угловой ПВХ профиль с сеткой

Рисунок 15. Устройство системы на внешнем вертикальном углу здания



- Наружная стена
- Грунтовка глубокого проникновения ТЕХНОНИКОЛЬ 020
- Штукатурно-клеевая смесь для плит из минеральной ваты ТЕХНОНИКОЛЬ 210
- Плиты из каменной ваты марок ТЕХНОФАС
- Штукатурно-клеевая смесь для плит из минеральной ваты ТЕХНОНИКОЛЬ 210
- Сетка фасадная щелочестойкая ТЕХНОНИКОЛЬ 2000
- Грунтовка универсальная ТЕХНОНИКОЛЬ 010
- Декоративная минеральная штукатурка ТЕХНОНИКОЛЬ
- Краска фасадная силиконовая ТЕХНОНИКОЛЬ 901
- 1. Угловой ПВХ профиль с сеткой

Рисунок 16. Устройство системы на внутреннем вертикальном углу здания

7.4.2 Устройство базового штукатурного слоя

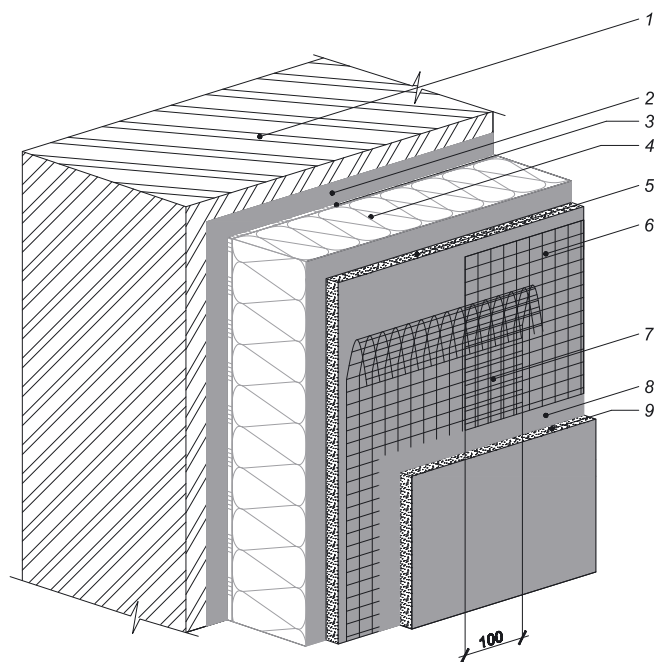
7.4.2.1 Работы на одной поверхности СФТК выполняют непрерывно, сверху от верхнего угла вниз, опускаясь ступенчато по схеме «лестница». В этом случае ступень одного яруса лесов должна опережать ступень соседнего яруса на 1,5-2 м.

7.4.2.2 Устройство армированного базового штукатурного слоя необходимо проводить в следующем порядке:

- а) на теплоизоляционный слой ровным слоем толщиной 3-4 мм или зубчатым инструментом (шпатель, терка) с зубом 10 мм наносят штукатурный состав. Поверхность плиты из минеральной ваты, перед нанесением штукатурно-клеявого (базового) состава грунтуют тонким слоем (до 0,5 мм) того же самого клеявого (базового) раствора с помощью гладкого стального шпателя.
- б) подготовленный рулон рядовой фасадной стеклосетки разматывают между стеной и строительными лесами на всю длину подготовленной поверхности, прислоняют к нанесенному базовому составу и утапливают. Необходимо учитывать нахлест соседних полотен не менее 100 мм (рис. 17).
- в) рулоны сетки необходимо разместить на верхнем ярусе строительных лесов.
- г) полотна армирующей сетки следует укладывать вертикально сверху вниз до капельника цокольного профиля.
- д) подготовленный рулон рядовой фасадной стеклосетки разматывают между стеной и строительными лесами в вертикальном направлении на всю длину подготовленной поверхности, прислоняют к нанесенному базовому составу и утапливают. Сразу же после этого укладывают следующее полотно сетки, как указано выше, с нахлестом на предыдущее не менее чем на 100 мм;

- е) полотно Стеклосетки ТЕХНОНИКОЛЬ 2000 утапливают в базовый состав таким образом, чтобы он проходил через ее ячейки и выступал над ней не менее чем на 1 мм;
- ж) после укладки Стеклосетки ТЕХНОНИКОЛЬ 2000 поверхность базового армированного штукатурного слоя затирают так, чтобы сетка не была видна (при этом допускается одновременное локальное нанесение дополнительного выравнивающего слоя базового штукатурного состава толщиной 1-2 мм методом «мокрое по мокрому»);
- з) в местах примыкания армированного базового штукатурного слоя к оконным и дверным блокам кельмой снимают фаску под углом 45° до уплотнительной ленты;
- и) после начала твердения базового состава наносят дополнительный слой базового штукатурного состава (при этом суммарная толщина армированного базового штукатурного слоя не должна превышать 8 мм.

7.4.2.3 Устройство выравнивающего слоя начинают только после полного высыхания базового состава и набора его прочности тем же составом. Выравнивающий состав наносят за один раз толщиной не более 2 мм. Время, через которое производится нанесение выравнивающего слоя, напрямую зависит от температуры, воздействия ветра и инсоляции, но не более 24 часа после создания базового слоя. Оценить необходимое состояние основания до нанесения выравнивающего слоя возможно только органолептическим методом, а именно: основание не должно быть пересохшим и достаточно жестким. Если из-за атмосферного воздействия базовый слой начинает резко пересыхать, а приступить к работам по выравниванию нет возмож-



1. Наружная стена
2. Грунтовка фасадная глубокого проникновения ТЕХНОНИКОЛЬ 020
3. Штукатурно-клеявая смесь для плит из минеральной ваты ТЕХНОНИКОЛЬ 210
4. Плиты из каменной ваты марок ТЕХНОФАС
5. Штукатурно-клеявая смесь для плит из минеральной ваты ТЕХНОНИКОЛЬ 210
6. Сетка фасадная щелочестойкая ТЕХНОНИКОЛЬ 2000
7. Нахлест полотен стеклосетки не менее 100 мм
8. Грунтовка универсальная ТЕХНОНИКОЛЬ 010
9. Декоративная минеральная штукатурка ТЕХНОНИКОЛЬ

Рисунок 17. Схема соединения двух полотен стеклосетки на стене здания

- ности, то допускается поверхность стоит разово увлажнить методом распыления разбавленным водой грунтующим средством глубокого проникновения ТЕХНОНИКОЛЬ 020.
- 7.4.2.4 В том случае, если для выравнивания требуется выполнить слой более 2-3 мм, то необходимо дополнительно укладывать слой щелочестойкой фасадной сетки ТЕХНОНИКОЛЬ 2000.
- 7.4.2.5 По высохшему базовому слою и по истечении 24 часа после его нанесения, выполнение тонкого выравнивающего слоя – не допускается. Рекомендуется создание нового, базового слоя.
- 7.4.2.6 Решение по работам в среднесуточных температурных диапазонах ниже +5°C и более +25°C, также принимается индивидуально для каждого случая.
- 7.4.2.7 Категорически запрещается укладывать армирующую сетку непосредственно на теплоизоляционный слой.
- 7.4.2.8 Сетка должна располагаться внутри клеевого слоя и не просматриваться на его поверхности.
- 7.4.2.9 Для определения предельных отклонений к оштукатуренным основаниям, следует руководствоваться СП 71.13330.2017, табл. 7.1, контролируемый параметр – улучшенная штукатурка (таб. 14).
- 7.4.3 Устройство антивандальной защиты**
- 7.4.3.1 На высоту 2500 мм от цокольного профиля защитный армированный слой выполняется в антивандальном исполнении для предотвращения механического повреждения системы теплоизоляции.
- 7.4.3.2 Антивандальная защита представляет собой усиление армирующего слоя дополнительным слоем обычной сетки или использованием панцирной сетки, утопленной в клеевой состав:
- на плиты утеплителя нанести Штукатурно-клеевую смесь ТЕХНОНИКОЛЬ 210 с помощью зубчатой стальной терки;
 - утопить в Штукатурно-клеевой смеси ТЕХНОНИКОЛЬ 210 заранее подготовленные полотна сетки;
 - клеевой состав, проступивший через ячейки сетки, снять гладкой стороной терки.
- 7.4.3.3 Устройство антивандальной защиты с использованием Стеклосетки фасадной щелочестойкой ТЕХНОНИКОЛЬ 3600 производится для создания защитного армирующего слоя.
- 7.4.3.4 Соседние полотна Стеклосетки фасадной щелочестойкой ТЕХНОНИКОЛЬ 3600 монтируются встык, без перехлеста.

Таблица 14. Улучшенная штукатурка.

Контролируемый параметр	Предельное отклонение
Отклонение от вертикали	Не более 2 мм на 1 м, но не более 10 мм на всю высоту
Отклонение по горизонтали	Не более 3 мм на 1 м
Неровности поверхности плавного очертания	Не более 2 шт глубиной (высотой) до 3 мм
Отклонение оконных и дверных откосов, пилястр, столбов и т.п. от вертикали и горизонтали	На площади 4 м ² не более 4 мм на 1 м, но не более 10 мм на весь элемент
Отклонение радиуса криволинейных поверхностей от проектного значения	Не более 7 мм на весь элемент
Отклонение ширины откоса от проектной	Не более 3 мм

7.5 Устройство декоративного слоя

7.5.1 Грунтовка под декоративную отделку

- 7.5.1.1 Перед нанесением внешнего декоративного слоя поверхность основания необходимо загрунтовать грунтовкой.
- 7.5.1.2 Грунтовку перед нанесением необходимо тщательно перемешать.
- 7.5.1.3 Грунтовку нужно равномерно наносить на поверхность малярным методом с использованием валика или кисти и оставить до высыхания.
- 7.5.1.4 Недопустимо проводить работы при окружающей температуре ниже + 5°C, а также производить работы по облицовке во время атмосферных осадков, при сильном ветре и при сильной инсоляции облицовки без специальных заслонов, ограничивающих влияние атмосферных факторов. Вновь нанесенные покрытия необходимо защищать от дождя, мороза и слишком быстрого высыхания.
- 7.5.1.5 Перед нанесением декоративной штукатурки марок
- Декоративная минеральная штукатурка «короед» ТЕХНОНИКОЛЬ 301; Декоративная минеральная штукатурка «камешковая» ТЕХНОНИКОЛЬ 302; Декоративная акриловая штукатурка «короед» ТЕХНОНИКОЛЬ 421; Декоративная акриловая штукатурка «камешковая» ТЕХНОНИКОЛЬ 422;

Декоративная акриловая штукатурка «мозаичная» ТЕХНОНИКОЛЬ 431 – выполняется грунтование базового защитного слоя одним слоем Грунтовки универсальной ТЕХНОНИКОЛЬ 010.

- Декоративная силиконовая штукатурка «короед» ТЕХНОНИКОЛЬ 401; Декоративная силиконовая штукатурка «камешковая» ТЕХНОНИКОЛЬ 402 – выполняется грунтование базового слоя Грунтовкой под силиконовые штукатурки ТЕХНОНИКОЛЬ 001.

7.5.2 Нанесение декоративной штукатурки

- 7.5.2.1 Декоративный штукатурный слой рекомендуется наносить через 24 часа после высыхания загрунтованной поверхности, но не ранее, чем через 12 часов.
- 7.5.2.2 Для устройства внешнего декоративного слоя используют тонкослойные штукатурки различных составов:
- минеральные;
 - акриловые;
 - силиконовые.
- 7.5.2.3 Акриловые и силиконовые штукатурки поставляются готовыми к применению в пластиковых

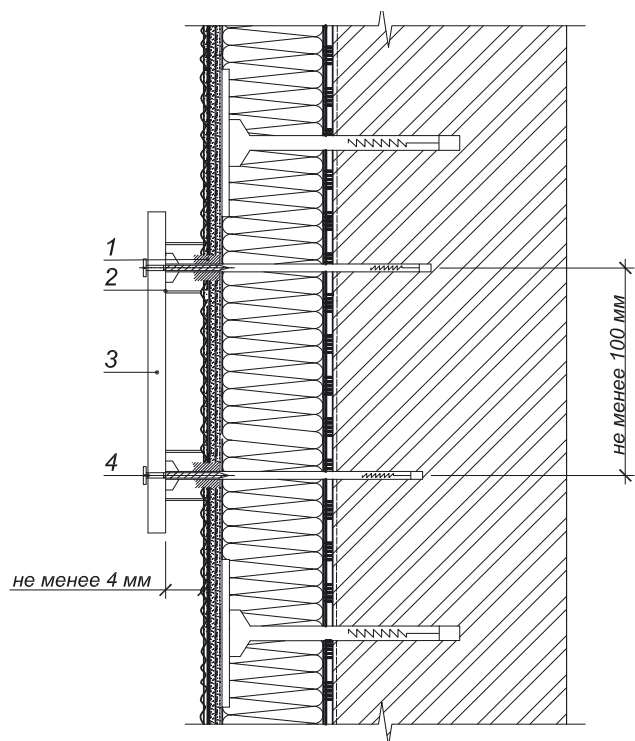
- ведрах. Перед использованием содержимое емкости следует тщательно перемешать.
- 7.5.2.4 Минеральные штукатурки поставляются в виде сухой смеси в герметичных мешках. Для приготовления растворной смеси берут точно отмеренное количество чистой воды (от +15°C до +20°C). Сухую смесь постепенно добавляют в воду при постоянном перемешивании, добиваясь получения однородной массы без комков. Перемешивание производят с помощью миксера или дрели с насадкой для вязких веществ. Скорость вращения мешалки должна составлять 400–800 об/мин. Перемешивание растворной смеси миксером со скоростью вращения мешалки, превышающей 800 об/мин, может привести к расслоению растворной смеси. Затем выдерживают технологическую паузу 5 минут для созревания смеси, после чего ее перемешивают еще раз. В процессе работы консистенцию растворной смеси поддерживают за счет ее повторного перемешивания. Добавление воды в готовую смесь не допускается. Для приготовления штукатурного состава требуется:
- Декоративная минеральная штукатурка «короед» ТЕХНОНИКОЛЬ 301 — 3,75-4,25 л воды на 25 кг сухого материала;
 - Декоративная минеральная штукатурка «камешковая» ТЕХНОНИКОЛЬ 302 — 5,25-6,0 л.
- 7.5.2.5 Растворную смесь декоративной штукатурки наносят на основание при помощи терки из нержавеющей стали, при этом терку держат под углом 60° к поверхности. Толщина наносимого слоя должна соответствовать размеру зерна минерального заполнителя.
- 7.5.2.6 Фактуру штукатурки формируют при помощи пластиковой терки.
- Для декоративной штукатурки «камешковая» фактуру в виде густо уложенных одинаковых по размеру камешков формируют сразу мелкими круговыми движениями, направленными в одну сторону.
 - Для декоративной штукатурки «короед» в зависимости от амплитуды и траектории движения терки можно получить горизонтальные, вертикальные, круговые или перекрестные борозды. Формирование необходимо производить спустя некоторое время, когда растворная смесь перестанет прилипать к инструменту.
- 7.5.2.7 Пластиковую терку при выполнении работ следует держать строго параллельно обрабатываемой поверхности, а фактуру формировать легкими скользящими движениями, избегая сильного нажима на штукатурный слой.
- 7.5.2.8 Излишки растворной смеси, скапливающиеся на рабочей поверхности пластиковой терки, требуется периодически удалять. Не рекомендуется очищать рабочую пластиковую поверхность терки водой, лучше использовать для этого ветошь.
- Излишки связующего декоративной штукатурки с поверхности пластиковой терки нельзя возвращать обратно в емкость с растворной смесью.
- 7.5.2.9 Декоративная акриловая штукатурка «мозаичная» ТЕХНОНИКОЛЬ 431 наносится на основание при помощи терки из нержавеющей стали, причем терку нужно держать под углом 60° к поверхности. Толщина наносимого слоя должна соответствовать полутора размерам зерна минерального заполнителя. Штукатурный слой заглаживают той же теркой до того, как поверхность начнет подсыхать. При этом терку не следует сильно прижимать к основанию.
- 7.5.2.10 При нанесении Декоративной акриловой штукатурки «мозаичная» ТЕХНОНИКОЛЬ 431 работы следует выполнять при температуре воздуха и основания от +5°C до +25°C и относительной влажности воздуха не более 80%. Работы на одной поверхности следует выполнять непрерывно, с верхнего угла, опускаясь по схеме «лестницы» вниз и придерживаясь правила «мокрое по мокрому». При работе с Декоративной акриловой штукатуркой «мозаичной» ТЕХНОНИКОЛЬ 431 нанесение выполняется пластиковой теркой, а создание фактуры металлической. В случае работы с остальными марками декоративных штукатурок ТЕХНОНИКОЛЬ нанесение материала и создания фактуры выполняется пластиковой теркой.
- 7.5.2.11 При выполнении работ следует избегать нанесения штукатурки на участках фасада, находящихся под воздействием прямых солнечных лучей, ветра и дождя.
- 7.5.2.12 Для исключения разнотона декоративного покрытия на больших однородных площадях следует использовать «цветную» декоративную штукатурку одной партии, воду из одного источника, во всех замесах использовать одинаковое количество воды затворения на кг сухой смеси и в течение 3-х суток выдерживать температурный режим применения. При нанесении декоративного слоя необходимо заранее согласовать единые движения для нанесения фактуры для получения одинакового «рисунка» по всей плоскости фасада и информировать работников на этом участке работ.
- 7.5.3 Прерывание работ**
- 7.5.3.1 При необходимости прервать работу, вдоль линии, где нужно закончить штукатурный слой, следует приклеить самоклеющуюся малярную ленту. Затем необходимо нанести штукатурку, сформировать структуру и удалить малярную ленту вместе с остатками штукатурки пока она не схватилась.
- 7.5.3.2 При возобновлении штукатурных работ край уже оштукатуренного участка, на котором работы были прерваны, закрыть малярной лентой. Ленту следует удалить сразу после формирования структуры на новом участке штукатурки до того, как декоративная штукатурка начнет схватываться.
- 7.5.4 Окрасочные работы**
- 7.5.4.1 Температура применения (воздуха, основания, материалов): от + 5°C до + 25°C. При более низких температурах и более высокой относи-

тельной влажности воздуха, например, осенью, время высыхания краски может значительно увеличиться. Туман действует на недостаточно высохшее малярное покрытие негативно и таким образом может привести к образованию подтеков и изменения цвета краски.

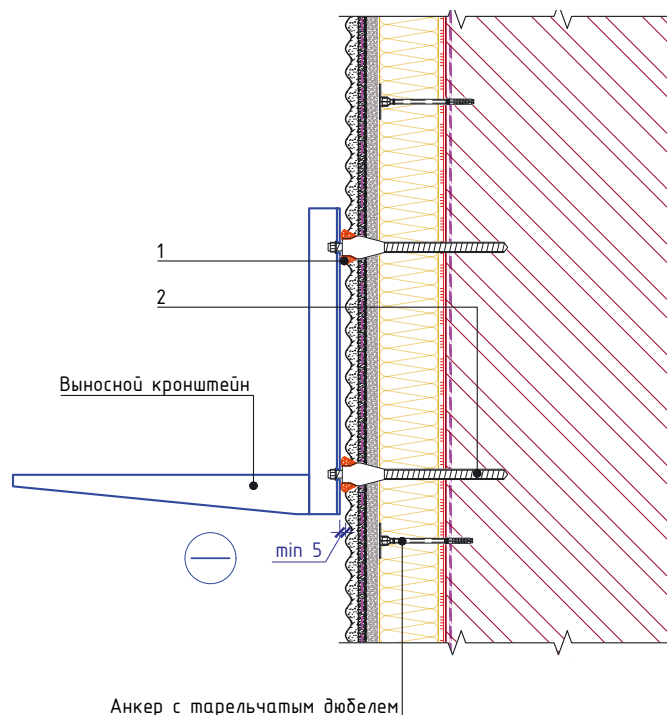
- 7.5.4.2 Нельзя выполнять покраску при сильном ветре и под действием прямых солнечных лучей, без специальных защитных покрытий, ограничивающих воздействие атмосферных факторов.
- 7.5.4.3 При температуре + 20°C и относительной влажности воздуха около 60 % слой краски высыхает через 2-3 часа. Спустя 12 часов поверхность готова к повторному нанесению краски. При более низких температурах и более высокой относительной влажности воздуха, например, осенью, время высыхания краски может значительно увеличиться.
- 7.5.4.4 Основания должны быть прочными, плотными, стабильными, ровными, очищенными от пыли, смазок, антиадгезионных средств, остатков краски, плесени, грибов, мха и пр., не иметь трещин и высолов и быть равномерно сухими по всей поверхности.
- 7.5.4.5 Плесень, мох, грибок очистить с помощью противогрибкового средства, рекомендуется использовать состав типа SEPTOBUD 1008. Все минеральные покрытия очистить сухим способом.
- 7.5.4.6 Свежие минеральные штукатурки выдержать (просушить) в течение как минимум 4 недели

с момента их нанесения. Тонкослойные (до 3 мм) штукатурные покрытия можно окрашивать не ранее, чем через 7 дней.

- 7.5.4.7 С целью укрепления непрочные и осыпающиеся старые штукатурки, а также сильно впитывающие и меловые основания необходимо загрунтовать грунтовкой ТЕХНОНИКОЛЬ 020 или разбавленной водой силиконовой краской ТЕХНОНИКОЛЬ 901 в соотношении 1:2 (одна часть воды на две грунта).
- 7.5.4.8 Перед использованием проверить соответствие цвета заказу. Находящуюся в емкости краску тщательно перемешать. Краску нельзя разбавлять водой или растворителем, за исключением случаев грунтования основания краской. Чтобы избежать различий в цвете, на одну поверхность наносить краску одной и той же серии изготовления.
- 7.5.4.9 Приготовленную краску наносить с помощью валика, кисточки или методом распыления.
- 7.5.4.10 Малярные работы на одной отдельной поверхности выполняются непрерывным способом, чтобы избежать различий в цвете. Каждую новую накладываемую порцию краски соединяют со свежей, уже нанесенной на поверхность.
- 7.5.4.11 Штукатурные составы на основе акрилового или силиконового связующего могут колероваться в объеме. В этом случае окраска фасадными красками не требуется.
- 7.5.4.12 Малярные работы на одной отдельной поверхности выполняются непрерывным способом,



- 1. Однокомпонентный полиуретановый герметик
- 2. ПВХ труба
- 3. Информационная табличка
- 4. Дюбель фасадный с двойным шурупом



- 1. Герметик ТЕХНОНИКОЛЬ универсальный нейтральный силиконовый
- 2. Дистанционный анкерный болт с терморазрывом

Рисунок 18. Варианты устройства информационной таблички

чтобы избежать различий в цвете. Каждую новую накладываемую порцию краски соединяют со свежей краской, уже нанесенной на поверхность.

- 7.5.4.13 Следует избегать контакта с кожей и беречь глаза, в случае контакта с глазами, обильно промыть их чистой водой и обратиться к врачу.
- 7.5.4.14 В случае контакта с кожей вымыть ее водой. Рекомендуется использование перчаток и защитной одежды.

7.5.5 Крепление дополнительных элементов на фасаде

- 7.5.5.1 Кронштейны для различных навесных материалов и оборудования следует устанавливать до приклейки плит теплоизоляции к фасаду.
- 7.5.5.2 Водосточную систему необходимо крепить при помощи специальных шпилек, удлиняющих стандартные элементы крепления. Если необходимо закрепить на фасаде легкий элемент (такой как номер дома), то его следует прикручивать прямо на фасад пластиковыми саморезами без дополнительных трудозатрат. Установка информационной таблички показана на рисунке 18.
- 7.5.5.3 Швы или русты в виде канавок устраивают в основном слое теплоизоляции, если их

глубина не превышает 1/7 толщины теплоизоляции, площадь сечения менее 10 см, а общая площадь не превышает 0,03 м² на 1 м² утепленной поверхности фасада. В противном случае формирование рустов ведут за счет установки дополнительного слоя теплоизоляции.

- 7.5.5.4 На устройство декоративных элементов фасадов здания, устанавливаемых поверх СФТК, следует разрабатывать отдельный раздел проектной документации. Сопряжение таких декоративных элементов с СФТК следует выполнять с учетом положений настоящего свода правил.
- 7.5.5.5 В процессе демонтажа строительных лесов заделку мест их анкерки производить в следующем порядке.
- Заполнить места анкерки лесов в стене тем же теплоизоляционным материалом шириной не менее 150мм с обязательным дюбелированием.
 - Нанести слой Штукатурно-клеевой смеси ТЕХНОНИКОЛЬ 210 и заармировать его сеткой обеспечивая перехлест по периметру не менее 100 мм
 - Нанести защитный декоративный слой.
 - Загрунтовать защитный декоративный слой.
 - Произвести его покраску (если требуется).

7.6 Утепление цоколя

Цокольная часть здания делится на две части: выше и ниже уровня земли и находится во влажных условиях, так как пребывает в постоянном контакте с грунтом, увлажняется дождем, талыми водами и брызгами капель.

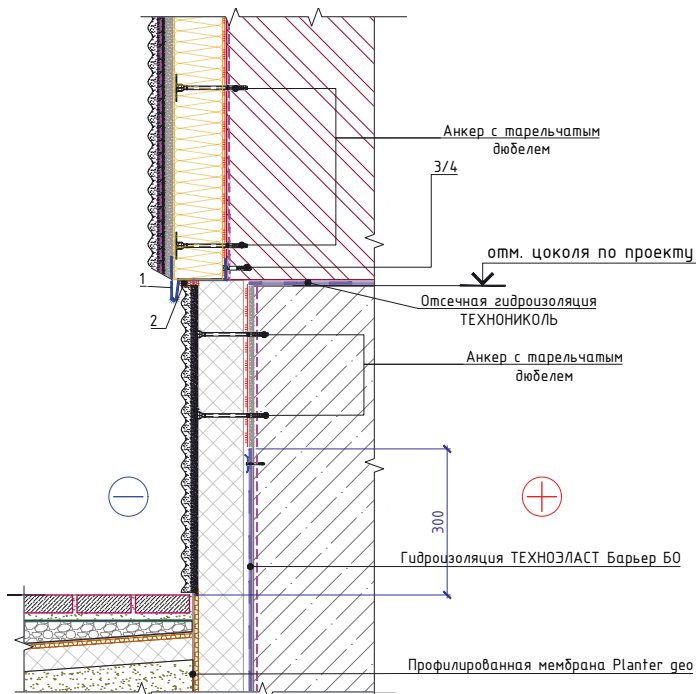
7.6.1 Устройство подземной части цоколя

- 7.6.1.1 В качестве гидроизоляционного материала для подземной цокольной части следует использовать битумно-полимерные рулонные материалы или мастики ТЕХНОНИКОЛЬ.
- 7.6.1.2 Теплоизоляцию цоколя необходимо выполнять из материалов, имеющих нулевое водопоглощение и не меняющих теплоизоляционные свойства во влажной среде. Таким материалом является экструзионный пенополистирол CARBON ECO FAS RF. Ниже уровня земли плиты CARBON ECO FAS RF следует крепить на приклеивающую мастику ТЕХНОНИКОЛЬ № 27, нанося ее пятнами на плиту при помощи стальной терки, шпателя. Также для фиксации экструзионного пенополистирола можно использовать крепеж ТЕХНОНИКОЛЬ № 01.
- 7.6.1.3 Завершающим этапом работ по устройству подземной части является выполнение пристенного дренажа (при необходимости). Дренаж устраивается при помощи дренажной мембраны PLANTER geo, которая укладывается поверх теплоизоляции. После окончания монтажа выполняется обратная засыпка.

7.6.2 Устройство надземной части цоколя

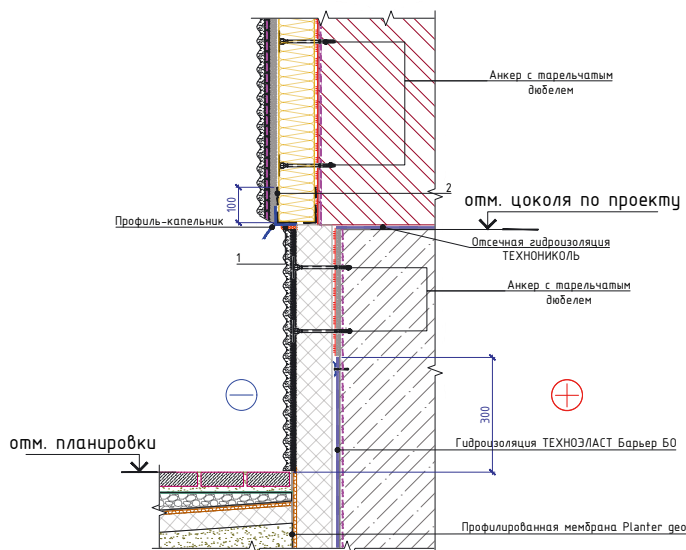
- 7.6.2.1 Теплоизоляцию цокольной части устраивают выше уровня земли (рис. 19, 20, 21).

- 7.6.2.2 В качестве теплоизоляционного материала выше уровня земли возможно использовать специальную марку экструзионного пенополистирола CARBON ECO FAS RF, которая выпускается с фрезерованной поверхностью, обеспечивающей



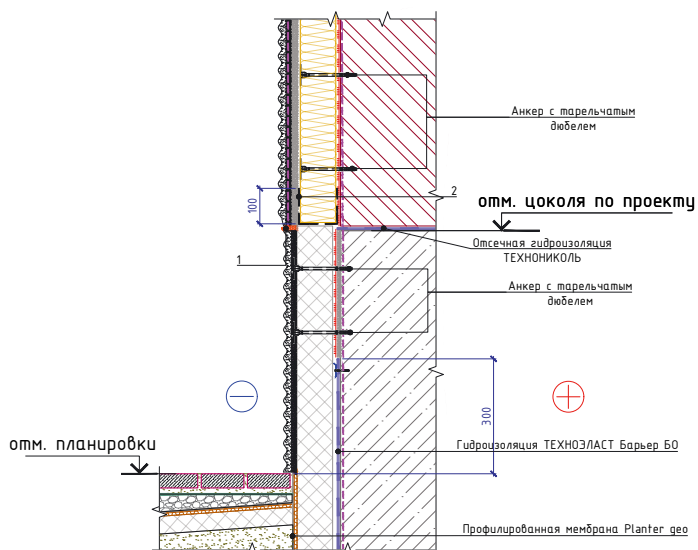
1. Опорный цокольный профиль
2. Герметик ТЕХНОНИКОЛЬ 2К
3. Саморез остроконечный 4,8x50
4. Анкерный элемент ТЕХНОНИКОЛЬ 8x45

Рисунок 19. Примыкание к цоколю



1. Герметик ТЕХНОНИКОЛЬ 2К
2. Стеклосетка фасадная щелочестойкая ТЕХНОНИКОЛЬ 2000

Рисунок 20. Примыкание к цоколю



1. Герметик ТЕХНОНИКОЛЬ 2К
2. Стеклосетка фасадная щелочестойкая ТЕХНОНИКОЛЬ 2000

Рисунок 21. Примыкание к цоколю

лучшую адгезию клеевых составов. Допускается использовать другие марки экструзионного пенополистирола ТЕХНОНИКОЛЬ CARBON с гладкой поверхностью, с обязательной предварительной подготовкой материала вручную для улучшения адгезии. Для этого необходимо выполнить фрезеровку поверхности плиты при помощи щетки с металлическим ворсом, либо ножовки по дереву с мелкими зубьями.

7.6.2.3 Крепление плит теплоизоляции производится аналогично креплению теплоизоляции всей фасадной системы на Штукатурно-клеевую смесь ТЕХНОНИКОЛЬ 220.

7.6.2.4 Плиты экструзионного пенополистирола с наружной стороны должны быть защищены от активного воздействия солнечных лучей. Также в цокольной части здания рекомендуется обеспечить дополнительную антивандальную защиту.

7.6.2.5 Подготовленную штукатурно-клеевую смесь ТЕХНОНИКОЛЬ 220 следует наносить длинной теркой из нержавеющей стали на плиту вертикально в виде полосы. Толщина клея должна составлять около 3 мм. Наносить раствор необходимо начинать от угла здания. После нанесения клеевого раствора на отрезке, равном длине приготовленной сетки, выровнять его зубчатой стороной терки до получения одинаковой толщины раствора на всей поверхности.

7.6.2.6 На свежий раствор приложить подготовленный отрезок сетки, прижимая ее в нескольких местах к клею краем терки или пальцами.

7.6.2.7 Нахлест полотен сетки должен составлять не менее 100 мм.

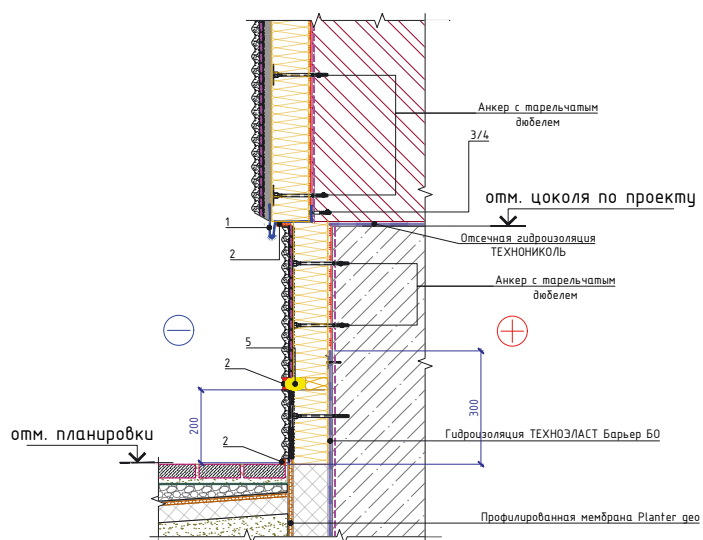
7.6.2.8 Сетку необходимо утопить в клеевом растворе гладкой стороной терки. Работы выполнять сначала по вертикали сверху вниз, затем по диагонали сверху вниз.

7.6.2.9 Дюбелирование выполняется сквозь первый слой армирующей сетки из расчета 4 дюбеля на плиту.

7.6.2.10 Монтаж второго слоя армирующей Стеклосетки фасадной щелочестойкой ТЕХНОНИКОЛЬ 3600 производить аналогично с первым.

7.6.2.11 Для отделки цокольной части допускается использовать несколько вариантов покрытий:

- декоративная штукатурка,
- каменные плиты (крепятся на специальный клей),
- керамическая плитка (крепится на специальный клей для декоративной плитки).



1. Опорный цокольный профиль
2. Герметик ТЕХНОНИКОЛЬ 2К
3. Саморез остроконечный 4,8x50
4. Анкерный элемент ТЕХНОНИКОЛЬ 8x45
5. Уплотнитель (шнур типа «Вилатерм»)

Рисунок 22. Примыкание к цоколю

7.6.2.12 В случае невозможности применения горючих материалов теплоизоляционного слоя при утеплении надземной части цоколя. Теплоизоляционный слой выполняется из каменной ваты до уровня отмостки, как показано на рис. 22, при этом на расстоянии не менее 200 мм от уровня отмостки в системе выполняется деформационный слой на всю толщину до основания. В зоне примыкания к отмостке декоративно-защитный слой рекомендуется выполнить из влагостойких материалов или штучной облицовки. При применении декора-

тивных штукатурок после окрашивания нанести дополнительный слой грунтовки глубокого проникновения ТЕХНОНИКОЛЬ 020.

- Декоративный слой на участке системы в зоне примыкания (200 мм от уровня отмостки) рекомендуется выполнить из влагостойких материалов или штучной облицовки.
- При применении декоративных штукатурок после окрашивания нанести дополнительный слой грунтовки глубокого проникновения ТЕХНОНИКОЛЬ 020.

7.7 Устройство плиточной облицовки

Фасадные теплоизоляционные композиционные системы с наружными штукатурными слоями с декоративно-защитными слоями из штучных материалов должны соответствовать требованиям: ГОСТ Р 58937-2020, ГОСТ Р 56707 и СП 293.1325800.

го армированного штукатурного слоя, после того как слой набрал прочность. Элементы облицовки наклеиваются комбинированным методом с нанесением клеевого состава на тыльную поверхность плитки и на основание. Толщина клеевого плиточного слоя (от тыльной поверхности плитки до поверхности базового слоя) должна быть не менее 2 мм, но не более 4 мм. В качестве клеевые плиточных составов должны применяться смеси сухие строительные клеевые класса не ниже С2 ТЕ S1 по ГОСТ Р 56387.

- 7.7.1 При подготовке основания выполняется его грунтование. На поверхность основания наносится грунтовка Грунтовка фасадная глубокого проникновения ТЕХНОНИКОЛЬ 020.
- 7.7.2 Для приклеивания плит из каменной ваты к основанию используется Штукатурно-клеевая смесь для плит из каменной ваты ТЕХНОНИКОЛЬ 210.
- 7.7.3 Клеевой слой наносится стандартным сплошным или контурно-маячковым способом. В зависимости от неровности основания. Площадь приклейки утеплителя к основанию должна составлять не менее 65%.
- 7.7.4 Схема крепления и количество рабочих анкеров определяется по СП 293.1325800.2017 (пункт 7.35).
- 7.7.5 Тарельчатая часть анкера должна полностью быть утоплена в армированный базовый слой, при этом не менее 50% расчетного числа анкеров с тарельчатым дюбелем должны быть установлены сквозь фасадные стеклосетки (равномерно по площади крепления). После установки в рабочее положение на клеевой состав, плиты теплоизоляционного слоя фиксируются не менее, чем двумя анкерами с тарельчатым дюбелем на 1 м², в дополнении к рабочим анкерам сквозь фасадные стеклосетки (равномерно по площади крепления). Анкеры с тарельчатым дюбелем, применяемые для СФТК с финишным декоративно-защитным слоем в виде облицовки из штучных материалов должны соответствовать требованиям ГОСТ Р 56707.
- 7.7.6 Армирование базового штукатурного слоя выполняется усиленной фасадной армирующей щелочестойкой стеклосеткой ТЕХНОНИКОЛЬ 3600 (типа ФСУ) по ГОСТ Р 55225 в один слой, которая располагается ближе к ее внешней поверхности (на глубине 1,5-2,0 мм), и должна быть полностью в него утоплена с обеспечением нахлестов 100 мм в местах стыка полотен.
- 7.7.7 Толщина армированного базового слоя должна быть не менее 5,0 мм и не более 8 мм.
- 7.7.8 Устройство финишной облицовки из штучных материалов выполняется по поверхности базово-

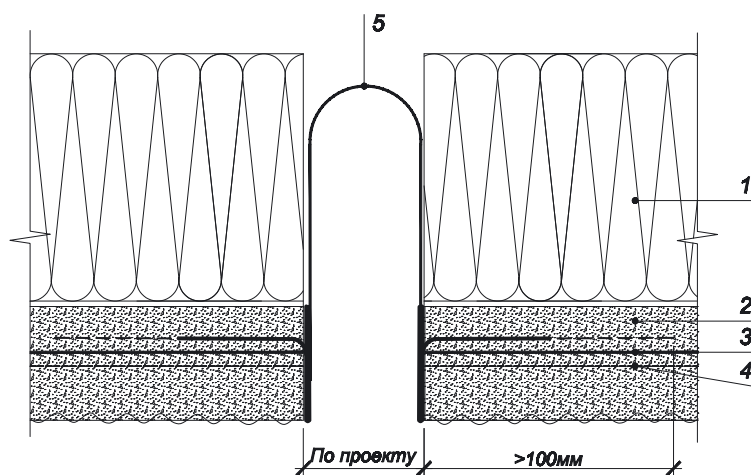
- 7.7.9 В зависимости от выбранного материала облицовки декоративно-защитные слои из штучных материалов в составе СФТК классифицируются в соответствии с требованиями ГОСТ 33739-2016 (п. 4.1.4.1), а также по материалу элементов штучного слоя на:
 - со слоем из цементаосновных штучных изделий. Цементноосновные изделия должны изготавливаться промышленным способом из растворов строительных, соответствующих требованиям ГОСТ 28013 по рецептуре и технологии предприятия-изготовителя и/или системной компании;
 - со слоем из керамической плитки и керамической клинкерной плитки. Керамическая и клинкерная керамическая плитки должны соответствовать требованиям ГОСТ 13996.
 - со слоем из керамогранитной плитки. Керамогранитные керамические плитки должны соответствовать требованиям ГОСТ Р 57141.
- 7.7.10 Суммарная масса 1 м² декоративно-защитного слоя из штучных материалов, включающая в себя также клеевой плиточный и затирочный слои, не должна превышать 36 кг. Суммарная масса штучных элементов декоративно-защитного слоя на 1 м² не должна превышать 26 кг. В случае превышения указанной массы руководствуются СП 293.1325800.2017 (п. 7.29). Не рекомендуется применять облицовочные материалы темного цвета с низкой отражающей способностью.
- 7.7.11 Максимально допустимая площадь элемента декоративно-защитного слоя из штучных материалов на высокопаропроницаемых основаниях (ячеистый бетон, пеноблоки, пустотелый кирпич, керамические блоки и т.п.) не должна превышать 0,025 м².
- 7.7.12 Максимально допустимая площадь элемента декоративно-защитного слоя из штучных материалов на высокопаропроницаемых основаниях (бетон,

- полнотелый керамический или силикатный кирпич и т.п.) не должна превышать 0,05 м².
- 7.7.13 Толщина финишного декоративно-защитного слоя в виде облицовки из штучных изделий не должна превышать 10 мм. Технические требования к элементам декоративно-защитного слоя из штучных материалов должны соответствовать ГОСТ Р 58937-2020 (табл.1-3).
- 7.7.14 Суммарная площадь поверхности затирочных швов в составе декоративно-защитного слоя из штучных материалов должна быть не менее 12%, но не более 18%. Затирочный шов должен быть полностью заполнен затирочным составом и не должен выступать из плоскости декоративно-защитного слоя СФТК. Ширину затирочного шва следует устанавливать из расчета влагонакопления стеновой конструкции с установленной на ней СФТК с декоративно-защитным слоем из штучных материалов по СП 50.13330, но должна быть не менее:
- для слоя из мелкогабаритных штучных элементов с размером каждой из сторон до 50 мм - 10% размера максимальной из сторон, но не менее 3 мм;
 - для слоя из среднеразмерных штучных элементов с размером одной из сторон от 50 до 150 мм - 5% размера максимальной из сторон, но не менее 6 мм;
 - для слоя из крупногабаритных штучных элементов с размером одной из сторон от 150 мм - 5% размера максимальной из сторон, но не менее 10 мм.
- 7.7.15 Затирочный шов должен быть полностью заполнен затирочным составом и не должен выступать из плоскости декоративно-защитного слоя СФТК. Затирочные составы должны соответствовать требованиям настоящего стандарта ГОСТ Р 58271.
- 7.7.16 Работы по устройству декоративно-защитного слоя из штучных материалов в составе СФТК допускается проводить при температурах не ниже 5°C и не выше 30°C.

7.8 Устройство примыканий

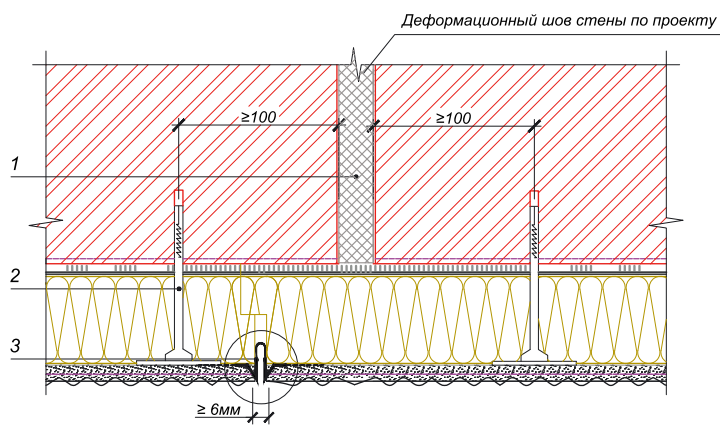
7.8.1 Устройство деформационных швов

- 7.8.1.1 В теплоизоляционном слое предусматривают температурные деформационные швы по осевым отметкам существующих деформационных швов здания с интервалом 24 м в слое теплоизоляции из минераловатных плит или 36 м в слое теплоизоляции из пенополистирола в горизонтальном и вертикальном направлении.
- 7.8.1.2 При наличии в конструкции здания термодинамического шва, в монтируемую систему теплоизоляции следует установить деформационный профиль (рис. 23).
- 7.8.1.3 Деформационные швы в системе теплоизоляции, дублирующие существующие деформационные швы в стене, выполняются по определенным схемам (рис. 24).
- 7.8.1.4 Если деформационный шов расположен в углу здания, то устанавливаются специальные угловые элементы профиля (рис.25).



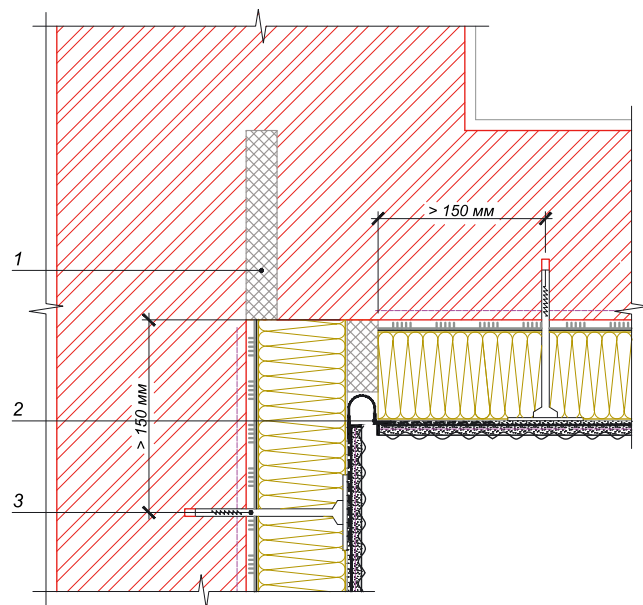
1. Плита теплоизоляционная из каменной ваты марок ТЕХНОФАС
2. Упрочняющая грунтовка
3. Армирующая стеклосетка щелочестойкая
4. Грунтовка перед декоративной штукатуркой
5. Компенсатор

Рисунок 23. Установка компенсатора деформационного шва



1. Демпфер из экструзионного пенополистирола ТЕХНОНИКОЛЬ CARBON PROF 300
2. Тарельчатый дюбель с распорным элементом
3. Деформационный профиль ПВХ с кантом и армирующей сеткой

Рисунок 24. Устройство деформационного шва



1. Демпфер из экструзионного пенополистирола ТЕХНОНИКОЛЬ CARBON PROF 300
2. Угловой деформационный профиль ПВХ с кантом и армирующей сеткой
3. Тарельчатый дюбель с распорным элементом

Рисунок 25. Устройство углового деформационного шва

Примечание – Полный сборник узлов смотрите в «АЛЬБОМЕ ТЕХНИЧЕСКИХ РЕШЕНИЙ ПО УСТРОЙСТВУ СИСТЕМЫ ШТУКАТУРНОГО ФАСАДА С ТЕПЛОИЗОЛЯЦИОННЫМ СЛОЕМ ИЗ КАМЕННОЙ ВАТЫ.».

8. Требования к качеству работ

- 8.1 Контроль качества штукатурных работ должен осуществляться специальными службами строительных организаций, а также производителями работ, мастерами и бригадирами.
- 8.2 До начала работ составляется Акт приемки/передачи фасада под отделку по СП 293.1325800.2017. Подготовка к фасадным работам, выполнение работ и контроль качества производятся с учетом СП 293.1325800.2017.
- 8.3 Проверка качества готовой поверхности производится при приемочном контроле. На готовой поверхности должны отсутствовать трещины, следы от затирочного инструмента, наплывы раствора, пятна, высолы, раковины и т.п.
- 8.4 При приемочном контроле проверяется:
- прочность сцепления штукатурки с основанием оштукатуриваемых стен;
 - отклонения оштукатуренной поверхности от вертикали и горизонтали;
 - неровности поверхности плавного очертания;
 - отклонения откосов проемов, пилястр, столбов от вертикали и горизонтали;
 - отклонения радиуса криволинейной поверхности;
 - отклонения ширины откосов от проектной.
- 8.5 На объекте заводится «Журнал производства работ», в котором ежедневно фиксируются:
- дата выполнения работы;
 - условия производства работ на отдельных захватках;
 - результаты систематического контроля качества работ.
- 8.6 Этапы выполнения фасадных работ отслеживаются с оформлением соответствующих актов по СП 293.1325800.2017. Основные контролируемые этапы приведены в таблице 15.
- 8.7 Нарушения и рекомендуемые меры по их устранению, выявленные в ходе контроля за фасадными работами, следует фиксировать в форме «Предписание контроля качества» с последующим уведомлением заказчика.
- 8.8 Монтаж систем теплоизоляции из плит на основе каменной ваты с отделочным слоем из тонкослойной штукатурки выполняется в технологической последовательности в соответствии с календарным планом (графиком) с учетом обоснованного совмещения отдельных видов работ.
- 8.9 Выполнение работ необходимо предусматривать в наиболее благоприятное время года в соответствии с допустимой температурой применения материалов. Допускается выполнение работ в зимнее время года при условии соблюдения дополнительных мер по обеспечению требуемых температурного и влажностного режимов путем устройства теплового контура на строительных лесах.

Таблица 14

Этап выполнения фасадных работ	Наименование акта контроля
Подготовка поверхности основания (очистка, огрунтовка, выравнивание и т.д.)	Акт приемки/передачи фасада под отделку (по СП 293.1325800.2017) Акт скрытых работ на подготовку основания
Приклеивание теплоизоляционных плит с последующим усилением тарельчатыми дюбелями	Акт освидетельствования скрытых работ на крепление теплоизоляции
Устройство тонкого штукатурного слоя, армированного щелочестойкой стеклосеткой (армирование угловых зон и примыканий, армирование плоскости)	Акт освидетельствования скрытых работ на армирование проемов и углов Акт освидетельствования скрытых работ на устройство армированного слоя
Устройство декоративного штукатурного покрытия с подготовкой (огрунтовка, нанесение тонкослойной декоративной штукатурки, окраска)	Акт приемки выполненных работ (с учетом СП 293.1325800.2017)

9. Охрана труда и техника безопасности

- 9.1 Современное строительство выполняется с привлечением специализированных строительных организаций, поэтому на строительных площадках одновременно работают работники нескольких организаций.
- В этих случаях, с целью создания лучших условий труда на сооружениях и сохранения здоровья тех, кто работает на них, генеральная (основная) подрядная организация должна разработать общие и обязательные для всех мероприятия по технике безопасности и график выполнения совместных работ, без чего выполнять работы на строительстве запрещается.
- Сделать это необходимо совместно с привлечением всех предприятий и организаций, которые работают на объектах. В этих мероприятиях должно быть предусмотрено обеспечение выполнения также основных требований по технике безопасности при выполнении работ по устройству скрепленной теплоизоляции фасадов.
- 9.2 Все новые работники, а также те, которые перешли на другую работу или у которых сменились условия труда, не могут быть допущены к работе до тех пор, пока не получат вводный инструктаж по технике безопасности и инструктаж на рабочем месте.
- Все работники по отдельным специальностям должны быть обучены безопасным методам работы по утвержденной программе.
- 9.3 Работники комплексных бригад должны быть проинструктированы и обучены безопасным приемам по всем видам работ, которые выполняются комплексной бригадой при устройстве теплоизоляции фасадов.
- После обучения проводится проверка знаний с выдачей соответствующего удостоверения, к тому же такая проверка должна проводиться ежегодно.
- 9.4 Организация рабочих мест на строительстве должна обеспечивать безопасность выполнения работ.
- 9.5 Работники, которые работают на устройстве теплоизоляции, обеспечиваются рабочей одеждой в соответствии с действующими нормами.
- 9.6 Места, где есть опасность появления или образования вредного газа, перед допуском работников должны тщательно проветриваться.
- Работники, работающие в местах возможного образования или появления вредного газа, должны обеспечиваться противогазами или кислородными приборами.
- 9.7 Открытые проемы должны быть ограждены на высоте не менее 1 м. Это проемы в стенах, которые расположены на уровне перекрытия или рабочего настила, либо на высоте менее 0,7 м от них, а другим боком повернуты в сторону, где нет сплошного настила.
- 9.8 Отверстия в перекрытиях, к которым возможен доступ людей, должны быть закрытыми или иметь ограждения высотой не менее 1 м по всему периметру.
- 9.9 При выполнении работ на высоте большей 1,1 м и при невозможности выполнения настилов с ограждениями работники должны быть обеспечены предохранительными поясами.
- Места закрепления цепей или канатов предохранительных поясов должны быть указаны работникам заранее.
- 9.10 Предохранительные пояса, их цепи и канаты, которые выдаются работникам, должны иметь паспорта и бирки. В случае отсутствия паспортов пояса до их применения должны быть испытаны в соответствии с действующими.
- 9.11 Запрещается выполнять работы по устройству скрепленной теплоизоляции на фасаде одновременно в двух и более ярусах по одной вертикали, если нет соответствующих защитных приспособлений.
- 9.12 Строительные машины, механизмы, станки, строительный инвентарь и инструменты должны соответствовать характеру выполняемой работы, а также должны использоваться в исправном виде и иметь надлежащие ограждения.
- К управлению машинами с электрическим двигателем запрещается допускать лиц, которые не имеют удостоверения на право управления данной машиной.
- 9.13 Работники, обслуживающие машины и управляющие ими, должны иметь инструкцию, в которой указаны требования по технике безопасности, указания по системе сигналов, правила управления машиной и уход за рабочим местом, указания о граничных нагрузках и допустимые скорости работы машины, а также указания о возможных объединениях операций.
- 9.14 Наладка, установка, регистрация, осмотр и эксплуатация подъемных приспособлений должны выполняться в соответствии с требованиями действующих правил Госгортехнадзора.
- 9.15 Использование грузовых подъемников и кранов для перемещения людей запрещено.
- 9.16 В нерабочее время все машины и механизмы должны находиться в состоянии, исключающем возможность их запуска посторонними лицами.
- 9.17 К работе с электрифицированным и пневматическим инструментом допускаются только работники, прошедшие специальное обучение.
- 9.18 Работа неисправным механизированным инструментом запрещается.
- 9.19 Выполнение работ с помощью механизированного инструмента с приставных лестниц запрещается.
- 9.20 Включать в сеть электродвигатели, электроинструмент, приборы электрического освещения и т.п. необходимо только с помощью существующих для этих целей приборов; выполнять включение и выключение скручиванием проводов запрещается.
- 9.21 Выкручивание и вкручивание электрических лампочек, находящихся под напряжением, не разрешается.
- В случае невозможности снятия напряжения, эту работу должен выполнять квалифицированный работник в резиновых диэлектрических рукавицах.
- 9.22 Перенос материалов на носилках по горизонтальному пути допускается в исключительных случаях на расстояние не более 50 м, а на ступенях-лестницах – запрещается.

- 9.23 Для женщин и подростков необходимо придерживаться предельных норм переноса грузов по ровной и горизонтальной поверхности.
- 9.24 Грузо-разгрузочные работы с пылеподобными материалами (сухие строительные смеси, цемент, гипс, известь и т.п.) следует выполнять только механизированным способом и при температуре их не более +40 °С.
- 9.25 Сброс материалов и мусора без желобов или других приспособлений с высоты более одного этажа запрещено.
- 9.26 Обрешетка, выполняемая при строительстве, должна быть инвентарной и изготавливаться по типовым проектам.

Неинвентарная обрешетка допускается лишь в исключительных случаях, а при ее высоте более 4 м – по специально утвержденным проектам. При изготовлении, установке и эксплуатации всех видов обрешетки (трубных, рамных, лестничных, подъемных, передвижных, выпускных и подвесных обрешеток, люлек, лестниц и приставных лестниц) необходимо придерживаться всех требований, изложенных в «Правилах техники безопасности для строительно-монтажных работ».

- 9.27 Трудовым законодательством предусматривается порядок охраны труда работников, в том числе женщин и подростков, дается перечень профессий, вредных работ, на которых запрещено использовать труд подростков.

В этом законодательстве указаны ограничения по переносу ручных грузов для женщин и установлены предельные нормы для подъема, переноса и перевоза ими грузов, при этом приобщать женщин к погрузке и разгрузке тяжелых грузов запрещено.

- 9.28 К работам, выполняемым с применением сухих смесей, допускаются лица, достигшие восемнадцати лет, прошедшие:
- профессиональную подготовку;
 - предварительный медицинский осмотр в соответствии с требованиями Минздрава;
 - вводный инструктаж по безопасности труда, производственной санитарии, пожарной и электробезопасности. Медицинские осмотры лиц, занятых на выполнении работ с применением сухих смесей.
- 9.29 Опасности, которые могут возникнуть при выполнении работ по устройству теплозащиты и отделке фасада. Механические травмы при:
- нарушении правил выполнения погрузочно-разгрузочных работ;
 - неправильном монтаже и эксплуатации лесов, настилов на лесах, трапов и мостиков;
 - неправильном и неравномерном распределении нагрузок на настилах лесов;
 - прикосновении к неогражденным движущимся и вращающимся частям машин и механизмов;
 - неиспользовании или неправильном использовании средств защиты от травм;
 - наличии шероховатости и острых кромок у используемых инструментов.
- Электротравмы при прикосновении к незаизолированным электропроводам, металлическим не токоведущим частям оборудования, оказавшимся под напряжением из-за отсутствия заземления или зануления, а также из-за нарушения изоляции проводов.

Острые и хронические профессиональные заболевания, возникающие у рабочих вследствие загазованности, запыленности воздуха рабочей зоны, россыпи сухих смесей, неиспользования средств индивидуальной защиты.

- 9.30 До начала работ следует:
- определить места складирования и хранения материалов, оборудования, инструмента на строительной площадке;
 - установить строительные инвентарные леса; для предотвращения падения с лесов инструментов, материалов, отходов установить ограждения в соответствии с требованиями; стремянки для подъема рабочих оградить перилами;
 - определить места установки подъемных механизмов и установить подъемные механизмы;
 - входы в здание сверху защитить навесом шириной, превышающей ширину входа с вылетом не менее 2 метров от стены здания;
 - обеспечить дежурное освещение строительной площадки;
 - обеспечить объект питьевой и технологической водой;
 - установить знаки безопасности в местах, представляющих опасность в процессе перемещения людей;
 - оборудовать места отдыха рабочих;
 - проверить леса равномерно распределяемой нагрузкой – 200 кг/м²; горизонтальные элементы лесов проверить сосредоточенным грузом 130 кг; перила проверить сосредоточенной нагрузкой 70 кг;
 - проверить зазор между стеной и рабочим настилом (должен быть не более 150 мм);
 - оборудовать участки по подготовке материалов (распиловка плит утеплителя; приготовление рабочего состава из сухой смеси);
 - обеспечить всех работающих индивидуальными средствами защиты; передвижные растворосмесители прочно закрепить путем установки на ходовые колеса колодок на болтах;
 - растворосмесители подключить к специально оборудованному щитку, имеющему штепсельную розетку и предохранитель с плавкими вставками, рассчитанными на ток не более 10 А; корпус растворосмесителя заземлить.
- 9.31 Перед началом работ на объекте с рабочими должен быть проведен инструктаж о приемах и способах работы, обеспечивающих соблюдение правил техники безопасности.
- 9.32 Перед началом работ проверяется:
- надежность установленных лесов;
 - правильность распределения нагрузки на настилах лесов; состояние подъемных механизмов, кабелей, шлангов;
 - работа оборудования на холостом ходу;
 - наличие и состояние средств индивидуальной защиты. Каркасы лесов должны быть устойчивы, прочно прикреплены к стене и иметь надежную опору. Концы настилов должны располагаться на опорах. Зазор между досками настилов допускается не более 10 мм. Толщина досок должна быть не менее 50 мм.
- Недопустимо расположение стыков настила и досок между опорами. Бортовая доска должна быть высотой не менее 150 мм от уровня настила. На настилах, перилах лестниц не должно быть торчащих гвоздей и скоб. Настилы должны быть очищены от мусора.

Лестницы, трапы и мостики должны быть оборудованы устройствами для закрепления предохранительных поясов. Максимальный прогиб настила от располагаемой на настиле нагрузки не должен превышать 0,02 м.

Подъемные механизмы, используемое оборудование должно быть в исправном состоянии. Работа на неисправном оборудовании запрещается. Оборудование должно быть снабжено необходимыми средствами безопасности. Представляющие опасность движущиеся части оборудования должны быть ограждены или снабжены средствами защиты, за исключением частей, ограждение которых не допускается их конструкцией и условиями работы. Корпусы всех механизмов, ручных машин должны быть заземлены.

Места соединений кабелей должны быть изолированы.

Все работающие должны быть обеспечены средствами индивидуальной защиты:

- касками,
- респираторами,
- очками,
- комбинезонами,
- рукавицами,
- обувью,
- предохранительными поясами (только те рабочие, которые работают на лесах).

9.33 В процессе выполнения работ следует:

- ежедневно проверять исправность машин и механизмов; состояние проводов, подводящих ток; обнару-

- жив на корпусе напряжение, немедленно прекратить работу, отключить питание и сдать машину в ремонт;
- при перерывах в работе или прекращении подачи электроэнергии машина должна быть отключена от сети;
- во время работы с машинами, с электро- и пневмоинструментами следить за состоянием изоляции кабеля, отсутствием резких перегибов шлангов, образованием петель, попаданием кабеля и шланга под колеса;
- чистить барабаны смесителей, предварительно остановив двигатель привода;
- подключение (отключение) вспомогательного оборудования (понижающих трансформаторов, преобразователей частоты тока, защитно-отключающих устройств), а также неисправностей в них должны производиться только дежурным электромонтером;
- рабочие составы для выполнения штукатурных работ, приклейки плит утеплителя и для выполнения окрасочных работ следует готовить централизованно, используя для этого помещения, оборудованные вентиляцией; система вентиляции должна обеспечивать содержание вредных веществ в воздухе рабочей зоны меньше предельно допустимой концентрации пыли при максимальной производительности труда;
- перед приемом пищи и после окончания работ следует тщательно мыть руки щеткой и мылом в теплой воде;
- на рабочем месте хранить материалы следует в количествах, не превышающих сменной потребности;
- отходы материалов, используемых при выполнении работ по теплозащите и отделке фасадов, необходимо собирать в контейнерах, а затем удалять по спускным желобам.

10. Потребность в материально-технических ресурсах

Потребность в материальных ресурсах отражена в технологической карте производства работ в Приложении 2.

Потребность в средствах механизации, инвентаре, инструментах и приспособлениях для оснащения бригады

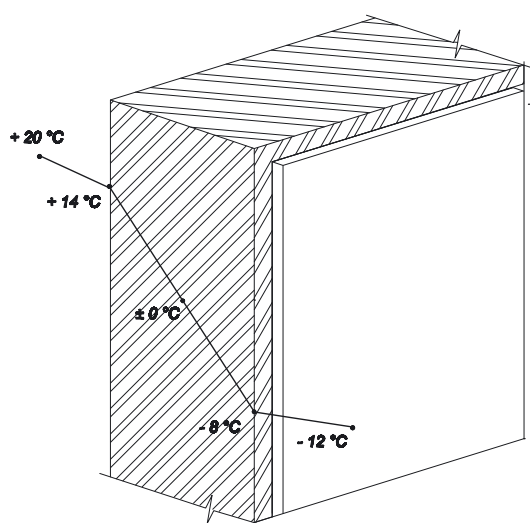
из 12-ти человек приведена в Приложении 3 «Потребность в средствах механизации, инвентаре, инструментах и приспособлениях, рекомендуемых для оснащения бригады из 12-ти человек».

11. Техничко-экономические показатели

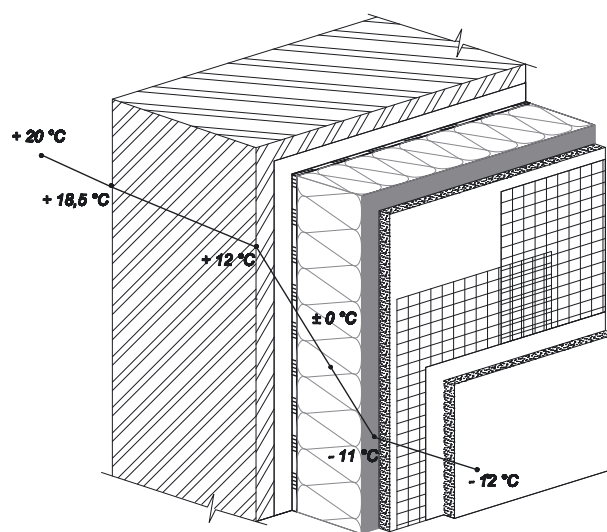
Эффект от применения наружной теплоизоляции зданий образуется по нескольким направлениям:

- 11.1 Экономится тепловая энергия за счет повышения теплозащиты наружных ограждающих конструкций зданий.
- 11.2 Снижается загрязненность окружающей среды, так как сокращаются выбросы вредных веществ в атмосферу.
- 11.3 Улучшается тепловой комфорт внутри помещения. При отсутствии теплоизоляции внутренняя поверхность наружной стены становится намного холоднее температуры воздуха в помещении, что приводит к усиленной конвекции воздуха. Жилец воспринимает это как сквозняк и вынужден в порядке компенсации поднимать температуру внутри помещения до 21–23 °С. При изоляции стены разность температуры между поверхностью стены и воздухом внутри помещения очень мала, конвекция воздуха практически отсутствует, и жилец чувствует себя комфортно при более низкой температуре (18–20 °С). В летний период теплоизолированные стены здания не прогреваются (особенно с солнечной стороны), и температура воздуха внутри помещения не повышается более 23–25 °С.

- 11.4 Повышается надежность работы ограждающих конструкций зданий и их долговечность, так как после применения наружной теплозащиты здания точка «росы» перемещается из внутреннего сечения стены наружу, что наглядно видно на рисунке 24.
- 11.5 В конструкции теплозащиты здания применяются только паропроницаемые материалы (коэффициент сопротивления диффузии водяного пара не более 10–15), благодаря чему на поверхности стены и внутри нее не происходит образование вредного конденсата, который может увеличить теплопотери через стену здания.



а) Наружная стена без теплоизоляции



б) Наружная стена с теплоизоляцией

Рисунок 24. Температурная кривая зимой

Приложение 1

Физико-механические характеристики используемых материалов

Таблица 1

Наименование показателя	Ед. изм.	Значение		
		Грунтовка универсальная ТЕХНОНИКОЛЬ 010	Грунтовка глубокого проникновения ТЕХНОНИКОЛЬ 020	Грунтовка под силиконовые штукатурки ТЕХНОНИКОЛЬ 001
Расход	г/м ²	100–350 (в зависимости от впитывающей способности рабочей поверхности)	100–350 (в зависимости от впитывающей способности рабочей поверхности)	100–350 (в зависимости от впитывающей способности рабочей поверхности)
Время высыхания	час	≈4 (в один слой)	≈4 (в один слой)	≈4 (в один слой)
Плотность	г/см ³	1,34–1,39	1,00–1,02	1,34–1,39
Возможность нанесения следующего покрытия		по прошествии ≈24 часов с момента нанесения грунтового средства.		
Цвет		белый или колерованный	белый или колерованный	белый или колерованный
Значение	pH	6,5–11,0	6,5–9,5	6,5–11,0
Состав		на основе водной дисперсии акриловой смолы с добавлением кварцевого песка.	водная дисперсия акрилового полимера	на основе водной дисперсии акриловой смолы с добавлением кварцевого песка. Вспомогательные
Гарантийный срок хранения	месяц	12	12	12

Таблица 2

Название продукта	Количество воды затворения			
	Для приготовления смеси для приклейки плит, л/25 кг	Толщина слоя для приклейки плит, мм	Для приготовления смеси для устройства базового слоя, л/25 кг	Толщина базового слоя, мм
Штукатурно-клеевая смесь для плит из минеральной ваты ТЕХНОНИКОЛЬ 210 (S)	5,25	Не менее 3 мм и не более 20 мм	5,75	Не менее 3-5 мм и не более 8 мм
Штукатурно-клеевая смесь для плит из минеральной ваты ТЕХНОНИКОЛЬ 210 Зимняя (S)	5,25	Не менее 3 мм и не более 20 мм	5,75	Не менее 3-5 мм и не более 8 мм
Штукатурно-клеевая смесь для плит из минеральной ваты для малоэтажного строительства ТЕХНОНИКОЛЬ 211	5,25	Не менее 3 мм и не более 20 мм	5,75	Не менее 3-5 мм и не более 8 мм
Штукатурно-клеевая смесь для плит из экструзионного полистирола ТЕХНОНИКОЛЬ 220	4,5	Не менее 3 мм и не более 20 мм	5,25	Не менее 3-5 мм и не более 8 мм

Таблица 3

Наименование показателя	Ед. изм.	Значение			
		Штукатурно-клеевая смесь для плит из минеральной ваты ТЕХНОНИКОЛЬ 210 (S)	Штукатурно-клеевая смесь для плит из минеральной ваты ТЕХНОНИКОЛЬ 210 Зимняя (S)	Штукатурно-клеевая смесь для плит из экструзионного пенополистирола ТЕХНОНИКОЛЬ 220	Штукатурно-клеевая смесь для плит из минеральной ваты для малоэтажного строительства ТЕХНОНИКОЛЬ 211
Расход (при толщине 3–4 мм)	кг/м ²	5,5	5,5	5,5	5,5
Насыпная плотность	кг/м ³	1330–1550	1330–1550	1330–1550	1330–1550
Растворная плотность	кг/м ³	1500–1700	1500–1700	1500–1700	1500–1700
Адгезия к бетонному основанию	МПа	≥ 0,6 (через 28 суток)	≥ 0,5 (через 28 суток)	≥ 1,0 (через 28 суток)	≥ 0,5 (через 28 суток)
Адгезия к каменной вате	МПа	≥ 0,015	≥ 0,01	—	≥ 0,05
Адгезия к экструзионному пенополистиролу	МПа	—	—	≥ 0,2	—
Время пригодности к применению после затворения водой (при температуре 20°C)	час	около 2	около 2	около 30 минут	около 2
Коэффициент паропроницаемости	мг/(м·час·Па)	0,04	0,04	0,04	0,04
Температура применения	°C	от +5 до +25	от -10 до +15	от +5 до +25	от +5 до +25
Марка по морозостойкости	F	75	75	75	75
Гарантийный срок хранения	месяц	12	12	12	12

Таблица 4

Наименование показателя	ТЕХНОФАС КОТТЕДЖ	ТЕХНОФАС ДЕКОР	ТЕХНОФАС ОПТИМА	ТЕХНОФАС ЭФФЕКТ	ТЕХНОФАС	ТЕНОФАС СТАНДАРТ ЛАЙТ	ТЕХНОФАС СТАНДАРТ	ТЕХНОФАС ПРОФ
Прочность на сжатие при 10% деформации, кПа, не менее	20	30	30	45	45	30	40	45
Прочность при растяжении перпендикулярно лицевым поверхностям, кПа, не менее	10	15	15	15	15	15	17	20
Теплопроводность λ_{10} , Вт/(м·К), не более	0,036	0,036	0,036	0,037	0,037	0,037	0,037	0,037
Теплопроводность λ_{10} , Вт/(м·К), не более	0,036	0,037	0,037	0,038	0,038	0,037	0,037	0,037
Теплопроводность в условиях эксплуатации «А», λ_A , Вт/(м·К), не более	0,039	0,040	0,040	0,040	0,040	0,039	0,039	0,040
Теплопроводность в условиях эксплуатации «Б», λ_B , Вт/(м·К), не более	0,041	0,041	0,041	0,041	0,042	0,041	0,041	0,042
Кратковременное водопоглощение при частичном погружении, кг/м ² , не более	1	1	1	1	1	1	1	1
Водопоглощение при частичном погружении образцов в течение заданного длительного времени, кг/м ² , не более	3	3	3	3	3	3	3	3
Содержание органических веществ, %, не более	4,5	4,5	4,5	4,5	4,5	4,5	4,5	4,5
Плотность, кг/м ³	105±10	100±10	120±10	131±6	145±14	95±10	115±15	125±15
ГЕОМЕТРИЧЕСКИЕ РАЗМЕРЫ								
Толщина (с шагом 10 мм), мм	50-250	50-250	50-250	50-250	50-250	50-250	50-250	50-250
Длина, мм	1200	1200	1200	1200	1200	1200	1200	1200
Ширина, мм	600	600	600	600	600	600	600	600

Таблица 5

Функциональное назначение по материалу основания	Требуемое значение для забивного дюбеля с обычной распорной зоной	
	Бетон, кирпич и камни керамические полнотелые, кирпич и камни силикатные полнотелые, трехслойные панели при толщине наружного бетонного слоя не менее 40 мм	Пустотелый кирпич и легкий (ячеистый) бетон
Глубина заделки, мм	не менее 25	не менее 55
Диаметр дюбеля, мм	8; 10	
Диаметр рондели, мм	60; 90; 120	
Вырывающее усилие, кН, не менее	0,2	
Удельная потеря тепла ΔКр, Вт/°С, не более	0,004	

Таблица 6

Наименование показателя	Ед. изм.	Значение	
		Стеклосетка фасадная щелочестойкая ТЕХНИКОЛЬ 2000	Стеклосетка фасадная щелочестойкая ТЕХНИКОЛЬ 3600
Поверхностная плотность	г/м ²	160 (+10/-15%)	320 (+10/-15%)
Размер стороны квадрата ячеек	мм	5x5 (±1)	11x11 (±1)
Разрывная нагрузка в исходном состоянии по основе	Н/5 см	≥2000	≥3600
Разрывная нагрузка в исходном состоянии по утку	Н/5 см	≥2000	≥3600
Расход	м ² / м ²	1,1	1,1

Таблица 7

Наименование показателя	Ед. изм.	Значение	
		Декоративная минеральная штукатурка ТЕХНИКОЛЬ 301 «короед»	Декоративная минеральная штукатурка ТЕХНИКОЛЬ 302 «камешковая»
Расход	кг/м ²	1,5 мм – 2,0 кг/м ² 2 мм – 2,6 кг/м ² 2,5 мм – 3,5 кг/м ² 3 мм – 4,3 кг/м ²	1,5 мм – 2,0 кг/м ² 2,0 мм – 2,6 кг/м ²
Количество воды для затворения смеси	л/25 кг	3,75–4,25	5,25–6,0
Насыпная плотность	кг/м ³	ок. 1450	ок. 1450
Адгезия к бетонному основанию (через 28 суток)	МПа	0,5	0,42
Прочность на сжатие (через 28 суток)	МПа	8,45	7,5
Предел прочности при изгибе	МПа	3,45 (через 28 суток)	≥ 3,2 (через 28 суток)
Время пригодности к применению после затворения водой (при температуре 20°С)	час	около 2	около 2
Коэффициент паропроницаемости	мг/(м·час·Па)	0,046	0,052
Температура применения	°С	от +5 до +25	от +5 до +25
Гарантийный срок хранения	месяц	12	12

Таблица 8

Наименование показателя	Ед. изм.	Значение	
		Декоративная силиконовая штукатурка ТЕХНИКОЛЬ 401 «короед»	Декоративная силиконовая штукатурка ТЕХНИКОЛЬ 402 «камешковая»
Расход	кг/м ²	2,0 мм – около 2,7 кг/м ² 2,5 мм – около 3,8 кг/м ²	1,5 мм – около 2,3 кг/м ² 2,0 мм – около 2,7 кг/м ²
Насыпная плотность	кг/м ³	1800	1850
Адгезия к бетонному основанию	МПа	1,0	1,0
Коэффициент паропроницаемости	мг/(м·ч·Па)	≥0,035	≥0,035
Сохраняемость первоначальной подвижности	мин	40	40
Температура применения	°С	от +5 до +30	от +5 до +30
Гарантийный срок хранения	месяц	24	24

Таблица 9

Наименование показателя	Ед. изм.	Значение	
		Декоративная акриловая штукатурка ТЕХНИКОЛЬ «короед»	Декоративная акриловая штукатурка ТЕХНИКОЛЬ 422 «камешковая»
Расход	кг/м ²	2,0 мм - около 2,7 кг/м ² 2,5 мм - около 3,8 кг/м ²	1,5 мм - около 2,3 кг/м ² 2,0 мм - около 2,7 кг/м ²
Насыпная плотность	кг/м ³	1700-1900	1700-1900
Адгезия к бетонному основанию	МПа	1,0	1,0
Коэффициент паропроницаемости	мг/(м·час·Па)	≥0,035	≥0,035
Сохраняемость первоначальной подвижности	мин	40	40
Температура применения	°С	от +5 до +30	от +5 до +30
Гарантийный срок хранения	месяц	24	24

Таблица 10

Наименование показателя	Ед. изм.	Значение
		Декоративная акриловая штукатурка ТЕХНИКОЛЬ 431 «мозаичная»
Расход	кг/м ²	1,8 мм – около 4,7 кг/м ²
Насыпная плотность	кг/м ³	1700-1900
Адгезия к бетонному основанию (через 28 суток)	МПа	≥ 0,035
Сохраняемость первоначальной подвижности	мин	40
Температура применения	°С	от +5 до +30
Гарантийный срок хранения	месяц	24

Таблица 11

Наименование показателя	Ед. изм.	Значение	
		Краска фасадная силиконовая ТЕХНИКОЛЬ 901	Краска фасадная акриловая ТЕХНИКОЛЬ 920
Расход, не менее	г/м ²	100-200*	100-200*
pH краски	—	6,5-9,5	6,5-9,5
Время высыхания до степени 3 при температуре 20±2 °С, не более	час	1	1
Рекомендуемая толщина	мкм	≤200	≤200
Рабочая температура	°С	+5...+25	+5...+25

* В зависимости от впитывающей способности, структуры основания, цвета палитры, способа выполнения покраски; расход указан для одного слоя нанесения.

Таблица 12

Н5 Категория А,В полнотельные основания	Неровность поверхности*, толщина отклонения мм		Н5 Категория С,Д,Е пустотельные основания	Неровность поверхности**, толщина отклонения мм	
	10	20		10	20
Толщина слоя теплоизоляции мм	Необходимая длина дюбеля мм		Толщина слоя теплоизоляции мм	Необходимая длина дюбеля мм	
40	115	115	40	115	115
50	115	115	50	115	135
60	115	115	60	135	135
80	115	135	80	155	155
100	135	155	100	175	175
120	155	175	120	195	195
140	175	195	140	215	215
150	195	195	150	215	235
160	195	215	160	235	235
180	215	235	180	255	255
200	235	255	200	275	275
220	255	275	220	295	295
240	275	295			
250	295	295			
260	295				

* Слой на приклейку + неровности на фасаде + старая штукатурка.
Зона анкеровки — 35 мм

** Слой на приклейку + неровности на фасаде + старая штукатурка.
Зона анкеровки — 55 мм

Приложение 2

Нормы трудозатрат

Настоящие нормы трудозатрат разработаны с учетом правил техники безопасности и производственной санитарии. Нормы трудозатрат приведены на одного рабочего из расчета смены продолжительностью 8 ч и регламентируют порядок учета производительности труда при монтаже системы с теплоизоляцией из минераловатных плит с отделочным слоем из тонкослойной штукатурки для наружного утепления стен зданий. Основная единица измерения - человеко-час (чел.-ч).

Нормами трудозатрат учтены:

- мелкие вспомогательные и подготовительные операции, являющиеся неотъемлемой частью технологического процесса (в составе работ не оговорены);
- подготовительные работы;
- технологические переделы;
- перерывы на отдых (в составе работ не оговорены);
- завершающие работы.

Дополнительные коэффициенты (например, на стесненные условия производства работ) не учтены. Установка водо-

стоков, подоконных отливов, выравнивание отклонений стен от плоскости, превышающих допуски, настоящими нормами не учтены и оцениваются дополнительно.

Пооперационная производительность труда на единицу измерения и на условный объем работ приведена в таблице данного приложения.

Очистка стен от загрязнений, оштукатурка, сплошное выравнивание поверхности (пп. 1.2, 1.3, 1.5) и окраска фасада (п. 4.3) выполняются при необходимости.

Средняя проектная производительность труда штукатурка составит 70 (от 55 до 85) м²/мес. Средняя производительность комплексной бригады из 14 чел. (включая 10 штукатуров-маляров, 3 монтажников и 1 подсобника) при односменной работе составит 60 (от 50 до 70) м²/мес на человека, или 840 (от 700 до 980) м²/мес на бригаду. Исходные данные для расчета: 1000 м² утепляемого фасада с коэффициентом светопроемов 0,18; планируемые сроки работ — 45 календарных дней.

№ п.п.	Наименование работ	Ед. измерения	Количество ед. изм. на Г усл. объем работ	Состав звена		Затраты труда, чел.-ч	
				Профессия	Количество	на ед. изм.	на усл. объем работ
1	Подготовительные работы						1052,7
1.1	Установка и разборка наружных инвентарных лесов	м ²	1200	Монтажник	3	0,4350	522,0
1.2	Очистка стен от загрязнений	м ²	1000	Штукатур	1	0,0200	20,0
1.3	Оштукатурка стен	м ²	1000	Маляр	1	0,0907	90,7
1.4	Провешивание стен	м ²	1000	Штукатур	1	0,1200	120,0
1.5	Сплошное выравнивание поверхности	м ²	1000	Штукатур	2	0,3000	300,0
2	Монтаж теплоизоляции						850,2
2.1	Установка опорного профиля	м	150	Штукатур	1	0,2840	42,6
2.2	Приклеивание плит утеплителя из каменной ваты с последующей зачеканкой швов и шлифовкой стыков плит	м ²	1000	Штукатур	2	0,4700	470,0
2.3	Сверление отверстий электроперфоратором с последующей установкой дюбелей	шт.	6150	Штукатур	2	0,0549	337,6
3	Устройство армирующего слоя						449,6
3.1	Установка усиливающих элементов и профилей из стеклосетки	м	400	Штукатур	1	0,2980	119,2
3.2	Устройство штукатурного слоя, армированного стеклосеткой	м ²	1050	Штукатур	2	0,3147	330,4
4	Устройство защитно-декоративного слоя						371,2
4.1	Оштукатурка оштукатуренных поверхностей	м ²	1050	Маляр	1	0,0907	95,2
4.2	Отделка фасада декоративным раствором	м ²	1050	Штукатур	1	0,1200	126,0
4.3	Окраска фасада	м ²	1050	Маляр	1	0,1428	149,9
5	Разные работы						219,8
5.1	Переноска материалов со склада на рабочее место на расстояние до 30 м	т	32	Подсобник	1	1,9800	63,4
5.2	Подготовка смеси к применению при помощи миксера	т	17	Подсобник	1	6,7000	113,9
5.3	Подача материалов электролебедкой на высоту до 10 м	т	32	Подсобник	1	1,3300	42,6

Приложение 3

Технологическая карта производства работ

№ п/п	Наименование операции	Описание операции
1.	Подготовка поверхности стен	<p>Механическая очистка поверхности стен металлическими щетками от пыли и грязи. В случае с бетонными стенами удаление подтеков бетона и цементного молочка. Выравнивание неровностей поверхности, заделка трещин, раковин, впадин, выемок полимерцементным раствором М-100, 150. В случае ремонтно-восстановительных работ старая (бучащая) штукатурка, плитка удаляются, фасады оштукатуриваются цементно-песчаным раствором М-100.</p> <p>Перед применением грунтовки ее необходимо тщательно размешать</p> <p>Средство не разбавлять водой и не смешивать с другими материалами!</p>
2.	Приготовление клеевой массы	<p>Вскрыть стандартный 25 кг мешок сухой смеси.</p> <p>Сухую смесь следует постепенно всыпать в емкость с необходимым количеством чистой, холодной воды, перемешивая вручную или механически при помощи дрели-миксера с насадкой для высоковязких растворов, до получения однородной массы без комков.</p> <p>Оставить на время для дозревания, составляющее 5 минут, и снова тщательно перемешать.</p> <p>В случае необходимости использования части упаковки, всю сухую смесь следует тщательно перемешать, ибо во время транспортировки могло произойти разделение составляющих компонентов. Затвердевшую массу не разбавлять водой, и не смешивать со свежим материалом.</p>
3.	Монтаж первого ряда утеплителя с применением цокольного профиля	<p>Установить горизонталь цокольного профиля на нулевой отметке.</p> <p>Крепление профиля производить анкерами или дюбелями согласно Техническому свидетельству.</p> <p>Выравнивание стены производить специальными пластмассовыми прокладками.</p> <p>Соединение профиля производить с помощью специальных прокладок, входящих в состав системы.</p> <p>Нанести клеевую массу зубчатым шпателем сплошным слоем на полосу плиты теплоизоляции.</p> <p>Приклеить утеплитель к стене.</p> <p>Не ранее чем через 24 часа после приклеивания плит просверлить отверстие в стене под дюбель через полосу утеплителя и установить его (расстояние от края полосы до дюбеля 100 мм и между дюбелями не более 300 мм).</p> <p>Добить металлические гвозди в дюбели.</p> <p>Зачеканить швы между плитами, обрезками утеплителя на основе каменной ваты</p>
4.	Установка противопожарных рассечек вокруг оконных и дверных проемов	<p>Нарезать утеплитель полосами шириной равной или более 150 мм</p> <p>Нанести клеевую массу сплошным слоем на полосу теплоизоляционной плиты на основе каменной ваты зубчатым шпателем.</p> <p>Установить полосы утеплителя из каменной ваты по периметру окна согласно типовому узлу системы.</p> <p>Не ранее чем через 24 часа после приклеивания плит просверлить отверстие в стене через полосы плиты из каменной ваты под дюбель и установить его (количество дюбелей 3 шт. на одну полосу, расстояние от края полосы до дюбеля 100 мм и между дюбелями не более 300 мм).</p> <p>Добить металлические гвозди в дюбели.</p> <p>Зачеканить швы между плитами обрезками утеплителя.</p>
5.	Армирование углов здания, оконных и дверных проемов	<p>Нанести смесь на торец и наружную плоскость теплоизоляционной плиты из каменной ваты.</p> <p>Установить пластиковый уголок на утеплитель по углам здания, оконным и дверным проемам.</p> <p>После установки уголка приклеить дополнительные полосы диагональной армирующей сетки (косынки) на вершины углов оконных, дверных и прочих проёмов.</p>
6.	Нанесение армирующего слоя на оконных и дверных откосах	<p>Нанести смесь на торец и наружную плоскость теплоизоляционной плиты из каменной ваты.</p> <p>Утопить ранее приклеенную угловую армирующую сетку в свеженанесенную смесь. Снять излишки смеси</p>

Используемые материалы	Расход материалов	Инструменты, приспособления, средства механизации	Методы контроля	Контролируемые параметры	Толщина слоев	Время высыхания
<p>Полимерцементные и цементно-песчаные растворы марок 100-150.</p> <p>Грунтовка глубокого проникновения ТЕХНОНИКОЛЬ 020</p>	0,05-0,3 кг/м ²	Скребки, щетки металлические, пылесосы, агрегат высокого давления с подогревом воды «Керхер», кельмы, терки, полутерки, гладилки, валики, краскораспылители, рейки правила, отвесы	<p>Визуальный, измерительный (рейкой, отвесом, уровнем).</p> <p>Визуальный</p>	<p>Ровность поверхности, отсутствие трещин, раковин.</p> <p>Равномерность оштукатурки поверхности, соответствие выбора грунтовки типу основания</p>	В 1 слой не более 0,5 мм	Не менее 3 часов
Штукатурно-клеевая смесь для плит из минеральной ваты ТЕХНОНИКОЛЬ 210		<p>Емкость объемом не менее 10 литров.</p> <p>Миксер (дрель и специальные насадки), ведра</p>	Визуальный, лабораторный	Дозировка компонентов, соответствие клеевых масс (однородность, подвижность, адгезионная прочность и т.д.), требования ТУ		
Цокольный профиль, дюбели, анкера.	3 шт/п.м.	Электрогайковерты, молотки, отвесы, теодолит – нивелир,	Визуальный, измерительный оптический (нивелиром)	Проектное положение, горизонтальное крепление.	3-20 мм	24 часа
Плиты из минеральной ваты марки ТЕХНОФАС ОПТИМА.	Коэффициент расхода 1,1	ножи, линейки металлические, зубчатые и гладкие шпатели, прибор для резки плит, молотки, рулетки, отвесы, теодолит - нивелир				
Штукатурно-клеевая смесь для плит из минеральной ваты ТЕХНОНИКОЛЬ 210.	5,5 кг/м ²					
Дюбель, металлические гвозди с термоголовкой	не менее 5 шт/кв.м. Кол-во крепежа принимается в зависимости от высоты здания					
Плиты из минеральной ваты марки ТЕХНОФАС ОПТИМА.	Коэффициент расхода 1,1	Линейки металлические, зубчатые и гладкие шпатели, инструмент для резки плит утеплителя	Визуальный, измерительный, входной контроль материалов	Проектное положение, сплошность и толщина клеевого слоя, ширина расщепов, отсутствие зазоров более 2-х мм между плитами утеплителя, схема монтажа утеплителя в вершинах углов проемов («сапожки»), количество дюбелей, глубина анкеровки дюбеля в основание, прочность фиксации в основание	3-20 мм	24 часа
Штукатурно-клеевая смесь для плит из минеральной ваты ТЕХНОНИКОЛЬ 210.	5,5 кг/м ²					
Дюбель, металлические гвозди с термоголовкой	не менее 5 шт/кв.м. Кол-во крепежа принимается в зависимости от высоты здания					
Штукатурно-клеевая смесь для плит из минеральной ваты ТЕХНОНИКОЛЬ 210. Профиль угловой ТЕХНОНИКОЛЬ.	5,5 кг/м ²	Линейки металлические, зубчатые и гладкие шпатели, инструмент для резки плит утеплителя	Визуальный, измерительный, входной контроль материалов	Внешний вид, прямолинейность поверхности	4-5 мм	24 часа
Полосы из Стеклосетки фасадной щелочестойкой ТЕХНОНИКОЛЬ 2000.	Коэффициент расхода 1,05 м/п.м.					
Штукатурно-клеевая смесь для плит из минеральной ваты ТЕХНОНИКОЛЬ 210.	5,5 кг/м ²	Шпатели, щетки, полутерки, гладилки, брусок шлифовальный с нажимным приспособлением, рейки правила	Визуальный, измерительный, входной контроль материалов	Внешний вид, наличие дополнительных слоев сетки	4-5 мм	48-72 часа
Стеклосетка фасадная щелочестойкая ТЕХНОНИКОЛЬ 2000.	Коэффициент расхода 1,10					

№ п/п	Наименование операции	Описание операции
7.	Устройство антивандального базового слоя для первых этажей здания	<p>Нанести смесь на плоскость плит утеплителя.</p> <p>Утопить в свежеложенную смесь Сетку щелочестойкую штукатурную З600. Соединение полотна панцирной сетки монтируется встык, без нахлёста.</p> <p>Излишки смеси снять.</p>
8.	Нанесение армирующего слоя на плоскость утеплителя	<p>Нанести смесь на плоскость плит утеплителя.</p> <p>Утопить в свежеложенную клеевую массу рядовую армирующую сетку без пропусков, с нахлестом полотен не менее 100 мм на вертикальных и горизонтальных стыках.</p> <p>Излишки клеевой массы снять.</p> <p>Нанести клеевую массу для выравнивания на высохшую поверхность армирующего слоя, полностью укрывая армирующую сетку и создавая гладкую поверхность.</p> <p>После высыхания выравнивающего слоя зачистить неровности наждачной бумагой.</p>
9.	Нанесение декоративной минеральной штукатурки (нанесение декоративной штукатурки на полимерной основе)	<p>Приготовление растворной смеси. Сухую смесь смешать с холодной чистой водой и перемешать дрелью-миксером с насадкой для высоковязких растворов (скорость 400 – 600 об/мин.) до получения однородной массы без комков. Оставить на 5 мин., после чего повторно перемешать.</p> <p>Следующие партии раствора следует готовить в таких же пропорциях, чтобы не допускать различий в консистенции.</p> <p>Если необходимо использовать лишь часть упаковки смеси, всю сухую смесь упаковки следует тщательно перемешать, т.к. во время транспортировки могло произойти отделение компонентов. Затвердевшую массу не разбавлять водой и не смешивать со свежим материалом.</p> <p>Нанесение штукатурки. Приготовленную штукатурную смесь наносить с помощью терки из нержавеющей стали слоем на толщину зерна заполнителя. После стягивания излишка раствора, в зависимости от желаемой фактуры, поверхность штукатурки затереть вертикальными, горизонтальными или круговыми движениями, используя при этом пластиковую терку.</p> <p>Приступать к выполнению фактуры надо не позже чем через 15 минут после нанесения раствора (в зависимости от температуры и влажности воздуха). При выполнении фактуры нельзя смачивать штукатурку водой.</p> <p>Штукатурные работы на одной отдельной поверхности следует выполнять непрерывным способом, чтобы избежать различий в структуре. Поэтому не следует прерывать выполнение штукатурки более чем на 10 минут – каждую новую порцию массы следует соединять со свежей, уже нанесенной на поверхность.</p> <p>Нельзя выполнять штукатурные работы во время выпадения атмосферных осадков, при сильном ветре и под прямыми солнечными лучами, без специальных защитных покрытий, ограничивающих воздействие атмосферных факторов.</p> <p>При нанесении декоративной штукатурки на полимерной основе:</p> <ul style="list-style-type: none"> - Штукатурную массу наносят на подготовленное основание с помощью нержавеющей стальной терки, толщина слоя должна быть равна толщине зерна заполнителя. - После стягивания излишка раствора поверхность штукатурки затирается горизонтально, вертикально или круговыми движениями (в зависимости от желаемой фактуры), используя при этом пластмассовую терку. При выполнении этой работы штукатурку нельзя смачивать водой! - Штукатурные работы на одной отдельной поверхности требуются выполнять непрерывным способом (методом «мокрым по мокрому»), чтобы избежать видимых различий в цвете штукатурки. - Кроме этого с целью выравнивания цвета и структуры штукатурки рекомендуется при ее нанесении не допускать полного опорожнения ведра со штукатурной массой, а постоянно добавлять (при израсходовании половины ведра) свежую штукатурную массу из нового ведра и тщательно перемешивать обе части. <p>Если поверхность вследствие ее большой площади невозможно оштукатурить непрерывным способом, необходимо разделить ее на меньшие фрагменты с проведением прямых границ (линий), сделанных с помощью клейкой штукатурной ленты.</p>
10.	Окраска декоративного защитного слоя	<p>Приготовить окрасочный состав к работе.</p> <p>Нанести окрасочный состав вручную валиком или механическим способом за два раза с укрытием всей загрунтованной поверхности.</p>
11.	Герметизация швов между системой утепления и конструкцией здания	<p>Зазоры между системой утепления и конструкцией здания заполняются уплотнительным шнуром «Вилатерм» по всей длине шва и герметизируются полиуретановым герметиком.</p>

Используемые материалы	Расход материалов	Инструменты, приспособления, средства механизации	Методы контроля	Контролируемые параметры	Толщина слоев	Время высыхания
Штукатурно-клеевая смесь для плит из минеральной ваты ТЕХНОНИКОЛЬ 210. Стеклосетка фасадная щелочестойкая ТЕХНОНИКОЛЬ 3600.	5,5 кг/м ² Коэффициент расхода 1,10	Шпатели, щетки, полутерки, гладилки, брусок шлифовальный с нажимным приспособлением, рейки правила	Визуальный, измерительный, входной контроль материалов	Общая толщина армирующего слоя в соответствии с Техническим свидетельством, ширина нахлеста, наличие дополнительных диагональных накладок у вершин углов проемов	3 мм	48-72 часа
Штукатурно-клеевая смесь для плит из минеральной ваты ТЕХНОНИКОЛЬ 210. Стеклосетка фасадная щелочестойкая ТЕХНОНИКОЛЬ 2000.	5,5 кг/м ² Коэффициент расхода 1,10	Шпатели, щетки, полутерки, гладилки, брусок шлифовальный с нажимным приспособлением, рейки правила	Визуальный, измерительный, входной контроль материалов	Общая толщина армирующего слоя в соответствии с Техническим свидетельством, ширина нахлеста, наличие дополнительных диагональных накладок у вершин углов проемов	4-5 мм	48-72 часа
Декоративная силиконовая штукатурка «короед» ТЕХНОНИКОЛЬ 401.	2,0 мм – 2,4 кг/м ² ; 3,0 мм – 4,0 кг/м ²					
Декоративная силиконовая штукатурка «камешковая» ТЕХНОНИКОЛЬ 402.	1,5 мм – 2,4 кг/м ² ; 2,0 мм – 3,5 кг/м ² ; 3,0 мм – 5,0 кг/м ²					
Декоративная акриловая штукатурка «короед» ТЕХНОНИКОЛЬ 421.	2,0 мм – 2,4 кг/м ² ; 3,0 мм – 4,0 кг/м ²					
Декоративная акриловая штукатурка «камешковая» ТЕХНОНИКОЛЬ 422.	1,5 мм – 2,4 кг/м ² ; 2,0 мм – 3,5 кг/м ² ; 3,0 мм – 5,0 кг/м ²					
Декоративная акриловая штукатурка «мозаичная» ТЕХНОНИКОЛЬ 431.	1,8 мм – 4,7 кг/м ²	Терка из нержавеющей стали, пластиковая терка	Визуальный	Отсутствие переходов, равномерное разглаживание, крошка	1,5-3,0 мм	7 суток
Декоративная минеральная штукатурка «короед» ТЕХНОНИКОЛЬ 301.	2,0 мм – 2,6 кг/м ² ; 2,5 мм – 3,5 кг/м ² ; 3,0 мм – 4,3 кг/м ²					
Декоративная минеральная штукатурка «камешковая» ТЕХНОНИКОЛЬ 302.	1,5 мм – 2,0 кг/м ² ; 2,0 мм – 2,6 кг/м ²					
Краска фасадная силиконовая ТЕХНОНИКОЛЬ 901.	100-200 г/м ² указан для гладкой поверхности в один слой. Для шероховатой поверхности расход составляет ≈400 г/м ²	Валики, малярные установки	Визуальный	Равномерность окраски, однородность, стыковка участков	2 слоя не более 0,5 мм	24 часа
Уплотнительный шнур. Герметик.		Шпатели, пистолет для нанесения герметика	Визуальный	Отсутствие трещин, толщина покрытия		

Приложение 4

Потребность в средствах механизации, инвентаре, инструментах и приспособлениях, рекомендуемых для оснащения бригады из 12-ти человек

Наименование оборудования, инструментов, инвентаря и приспособлений	Количество	Назначение	Рекомендуемая краткая техническая характеристика
1. Растворосмеситель	1 шт.	Приготовление клеящих и штукатурных составов из сухих смесей	Вместимость – 80 дм ³ ; мощность двигателя привода – 1,5 кВт; масса – 200 кг
2. Дрель низкооборотная со специальной насадкой	1 шт.	Приготовление клеящих и штукатурных составов из сухих смесей	Мощность привода – 0,6 кВт; масса – 3,9 кг
3. Перфоратор	1 шт.	Сверление отверстий в наружных стеновых конструкциях	Мощность привода – 0,5 кВт; двухскоростной; диаметр сверления – 13 мм
4. Электрошуруповерт	1 шт.	Завинчивание шурупов, дюбелей при укреплении цокольных профилей и плит утеплителя	Мощность привода – 0,23 кВт
5. Пылесос промышленный	1 шт.	Очистка поверхностей от пыли, а также продувка отверстий после высверливания	Количество всасываемого воздуха – 3600; мощность привода – 1,2 кВт; вместимость канистры – 18 дм ³ ; длина шланга – 3,5 м; масса – 11 кг
6. Агрегат окрасочный высокого давления	1 шт.	Промывка поверхностей наружных стеновых конструкций при подготовке к устройству системы	Рабочее давление – 25 МПа; масса – 75 кг
7. Шлифовальная машина (угловая)	1 шт.	Механическая очистка поверхности наружных стеновых конструкций при подготовке к устройству системы	Мощность привода – 0,56 кВт
8. Электролобзик	1 шт.	Резка пенополистирольных плит на рабочем месте	Мощность привода – 0,35 кВт; скорость вращения – от 250 оборотов/мин; плавная регулировка скорости
9. Пила-ножовка	3 шт.	Резка плит утеплителя	
10. Ведра полиэтиленовые вместимостью 5 дм ³ , 20 дм ³ , 30 дм ³	10 шт.	Приготовление растворных смесей; подача растворных смесей от места приготовления до места выполнения работ	
11. Кисть-макловица	3 шт.	Нанесение грунтового состава и грунтовой краски	
12. Кельма для плиточника	3 шт.	Нанесение клеящей растворной смеси на поверхность плит утеплителя	
13. Шпатель зубчатый с квадратными зубьями	3 шт.	Разравнивание клеящей растворной смеси по поверхности плит утеплителя	Ширина зубьев от 6 мм до 10 мм
14. Шпатель угловой наружный	3 шт.	Заделка и заглаживание оштукатуренных торцов зданий и мест устройства деформационных швов (по утеплителю)	
15. Шпатель угловой внутренний	3 шт.	Заделка и заглаживание оштукатуренных мест соединения плит утеплителя с дверными и оконными рамами	
16. Правила, терки и полутерки	3 шт.	Прижатие плит утеплителя к поверхности основания при приклеивании. Формирование фактуры декоративного структурного слоя	Полутерка зубчатая длиной 600 мм; полутерка зубчатая малая длиной 250 мм, ширина зуба – 10 мм

Наименование оборудования, инструментов, инвентаря и приспособлений	Количество	Назначение	Рекомендуемая краткая техническая характеристика
17. Шпатели металлические	3 шт.	Заделка трещин, подмазка отдельных мест поверхности наружных стеновых конструкций при подготовке наружных стеновых конструкций к устройству системы	Ширина лопаток: 10 см, 20 см, 30 см
18. Ножницы	1 шт.	Резка импрегнированной стеклосетки	
19. Ножницы ручные для резки металла	1 шт.	Резка оцинкованной стали при устройстве козырьков, устанавливаемых в нижней части оконных проемов. Операция выполнения при необходимости подгонки размеров козырьков при установке по месту	
20. Герметизатор	1 шт.	Заполнение мест примыканий плит утеплителя к поверхности оконных и дверных рам	
21. Набор инструментов и приспособлений для выполнения жестяных работ	1 шт.	Установка козырьков в местах примыкания плит утеплителя к нижней части оконных проемов и крепление металлических фартуков по парапету здания	
22. Рулетка металлическая	3 шт.	Разметка поверхности наружных стеновых конструкций	
23. Линейка металлическая	3 шт.	Измерение плит утеплителя при резке	Длина: 300 мм, 500 мм, 1500 мм
24. Рейка деревянная	1 шт.	Определение неровности стены	Длина не менее 2 м
25. Угольники	2 шт.	Определение неровности стены, отклонения откосов	
26. Правило	1 шт.	Отклонения от горизонтали	
27. Уровень	1 шт.	Отклонения от горизонтали	
28. Набор щупов	1 шт.	Отклонения от горизонтали, вертикали, а также толщины наносимых слоев растворяемых смесей	
29. Влагомер	1 шт.	Влажность (поверхностная) наружных стеновых конструкций	

