



ТЕХНОКОЛЬ

ООО "ТЕХНОКОЛЬ-СТРОИТЕЛЬНЫЕ СИСТЕМЫ"

АЛЬБОМ ТЕХНИЧЕСКИХ РЕШЕНИЙ ПО УСТРОЙСТВУ ВНУТРЕННИХ ЗВУКОИЗОЛЯЦИОННЫХ ПЕРЕГОРОДОК С ПРИМЕНЕНИЕМ ПЛИТ ИЗ КАМЕННОЙ ВАТЫ

Инв. № подл.	Подп. и дата	Взам. инв. №

Москва 2023



Лист согласования

№	Организация, должность, Ф.И.О.	Подпись	Дата
1			
2			
3			
4			
5			
6			
7			
8			
9			
10			

Взам. инв. №	
Подп. и дата	
Инв. № подл.	

Изм.	Кол.	Лист	№ док.	Подпись	Дата
Разраб.					
Н. контр.					

Строительные системы ТехноНИКОЛЬ		
Стадия	Лист	Листов
Р	м.2	-
Лист	Листов	
Лист согласования		





Содержание

Лист	Название	Шифр
т.1	Титульный лист	
т.2	Лист согласования	
т.3	Содержание	
т.4	Ведомость чертежей	
т.5	Условные обозначения	
т.6	Схема маркировки узлов	
т.7	Сводная таблица параметров перегородок	

Инв. № подл.	Подп. и дата	Взам. инв. №					Содержание	Лист
			Изм.	Кол.	Лист	№ док.		Подпись



Ведомость чертежей по устройству узлов примыканий каркасной перегородки на профиле ПС 50/50 с однослойной облицовкой

№	Название	Шифр
1.1	Конструкция каркасной перегородки на профиле ПС 50/50 с однослойной облицовкой	У.1.1
1.2	Примыкание каркасной перегородки на профиле ПС 50/50 с однослойной облицовкой к полу	У.1.2
1.3	Примыкание каркасной перегородки на профиле ПС 50/50 с однослойной облицовкой к кирпичной стене	У.1.3
1.4	Примыкание каркасных перегородок на профиле ПС 50/50 с однослойной облицовкой друг к другу	У.1.4
1.5	Примыкание каркасной перегородки на профиле ПС 50/50 с однослойной облицовкой к потолку	У.1.5

Ведомость чертежей по устройству узлов примыканий каркасной перегородки на профиле ПС 50/50 с двухслойной облицовкой

№	Название	Шифр
2.1	Конструкция каркасной перегородки на профиле ПС 50/50 с двухслойной облицовкой	У.2.1
2.2	Примыкание каркасной перегородки на профиле ПС 50/50 с двухслойной облицовкой к полу	У.2.2
2.3	Примыкание каркасной перегородки на профиле ПС 50/50 с двухслойной облицовкой к кирпичной стене	У.2.3
2.4	Примыкание каркасных перегородок на профиле ПС 50/50 с двухслойной облицовкой друг к другу	У.2.4
2.5	Примыкание каркасной перегородки на профиле ПС 50/50 с двухслойной облицовкой к потолку	У.2.5

Ведомость чертежей по устройству узлов примыканий каркасной перегородки на профиле ПС 75/50

№	Название	Шифр
3.1	Конструкция каркасной перегородки на профиле ПС 75/50	У.3.1
3.2	Примыкание каркасной перегородки на профиле ПС 75/50 к полу	У.3.2
3.3	Примыкание каркасной перегородки на профиле ПС 75/50 к кирпичной стене	У.3.3
3.4	Примыкание каркасных перегородок на профиле ПС 75/50 друг к другу	У.3.4
3.5	Примыкание каркасной перегородки на профиле ПС 75/50 к потолку	У.3.5

Взам. инв. №
Подп. и дата
Инв. № подл.

Изм.	Кол.	Лист	№ док.	Подпись	Дата



Ведомость чертежей по устройству узлов примыканий каркасной перегородки на профиле ПС 100/50 с однослойной облицовкой

№	Название	Шифр
4.1	Конструкция каркасной перегородки на профиле ПС 100/50 с однослойной облицовкой	У.4.1
4.2	Примыкание каркасной перегородки на профиле ПС 100/50 с однослойной облицовкой к полу	У.4.2
4.3	Примыкание каркасной перегородки на профиле ПС 100/50 с однослойной облицовкой к кирпичной стене	У.4.3
4.4	Примыкание каркасных перегородок на профиле ПС 100/50 с однослойной облицовкой друг к другу	У.4.4
4.5	Примыкание каркасной перегородки на профиле ПС 100/50 с однослойной облицовкой к потолку	У.4.5

Ведомость чертежей по устройству узлов примыканий каркасной перегородки на профиле ПС 100/50

№	Название	Шифр
5.1	Конструкция каркасной перегородки на профиле ПС 100/50 с двухслойной облицовкой	У.5.1
5.2	Примыкание каркасной перегородки на профиле ПС 100/50 с двухслойной облицовкой к полу	У.5.2
5.3	Примыкание каркасной перегородки на профиле ПС 100/50 с двухслойной облицовкой к кирпичной стене	У.5.3
5.4	Примыкание каркасных перегородок на профиле ПС 100/50 с двухслойной облицовкой друг к другу	У.5.4
5.5	Примыкание каркасной перегородки на профиле ПС 100/50 с двухслойной облицовкой к потолку	У.5.5

Инв. № подл.	Подп. и дата	Взам. инв. №							Лист т.4.1
			Изм.	Кол.	Лист	№ док.	Подпись	Дата	



ТН-СТЕНА Акустик
Ведомость чертежей

Ведомость чертежей по устройству узлов примыканий каркасной перегородки на профиле ПС 100/50 с двухслойной облицовкой ГКЛ

№	Название	Шифр
6.1	Конструкция каркасной перегородки на профиле ПС 100/50 с двухслойной облицовкой ГКЛ	У.6.1
6.2	Примыкание каркасной перегородки на профиле ПС 100/50 с двухслойной облицовкой ГКЛ к полу	У.6.2
6.3	Примыкание каркасной перегородки на профиле ПС 100/50 с двухслойной облицовкой ГКЛ к кирпичной стене	У.6.3
6.4	Примыкание каркасных перегородок на профиле ПС 100/50 с двухслойной облицовкой ГКЛ друг к другу	У.6.4
6.5	Примыкание каркасной перегородки на профиле ПС 100/50 с двухслойной облицовкой ГКЛ к потолку	У.6.5

Ведомость чертежей по устройству узлов примыканий каркасной перегородки на сдвоенном профиле ПС 50/50

№	Название	Шифр
7.1	Конструкция каркасной перегородки на сдвоенном профиле ПС 50/50	У.7.1
7.2	Примыкание каркасной перегородки на сдвоенном профиле ПС 50/50 к полу	У.7.2
7.3	Примыкание каркасной перегородки на сдвоенном профиле ПС 50/50 к кирпичной стене	У.7.3
7.4	Примыкание каркасных перегородок на сдвоенном профиле ПС 50/50 друг к другу	У.7.4
7.5	Примыкание каркасной перегородки на сдвоенном профиле ПС 50/50 к потолку	У.7.5

Взам. инв. №	
Подп. и дата	
Инв. № подл.	

Изм.	Кол.	Лист	№ док.	Подпись	Дата

Ведомость чертежей

Лист
т.4.2



ТН-СТЕНА Акустик
Ведомость чертежей

Ведомость чертежей по устройству узлов примыканий каркасной перегородки на сдвоенном профиле ПС 100/50 с двухслойной облицовкой ГКЛ

№	Название	Шифр
8.1	Конструкция каркасной перегородки на сдвоенном профиле ПС 100/50 с двухслойной облицовкой ГКЛ	У.8.1
8.2	Примыкание каркасной перегородки на сдвоенном профиле ПС 100/50 с двухслойной облицовкой ГКЛ к полу	У.8.2
8.3	Примыкание каркасной перегородки на сдвоенном профиле ПС 100/50 с двухслойной облицовкой ГКЛ к кирпичной стене	У.8.3
8.4	Примыкание каркасных перегородок на сдвоенном профиле ПС 100/50 с двухслойной облицовкой ГКЛ друг к другу	У.8.4
8.5	Примыкание каркасной перегородки на сдвоенном профиле ПС 100/50 с двухслойной облицовкой ГКЛ к потолку	У.8.5

Инв. № подл.	Подп. и дата	Взам. инв. №					Лист
Изм.	Кол.	Лист	№ док.	Подпись	Дата		

Ведомость чертежей



УСЛОВНЫЕ ОБОЗНАЧЕНИЯ

Эскиз	Описание
	Профиль стоечный ПС
	Профиль направляющий ПН
	Профиль направляющий ППН
	Профиль потолочный ПП
	Железобетонная конструкция
	Лист ГКЛ/ГКЛ-А
	Лист ГВЛ/ГСП
	Цементно-песчаная стяжка
	Уплотнительная лента
	Герметик
	Минеральная тепло-, звукоизоляция

Инв. № подл.	Подп. и дата	Взам. инв. №

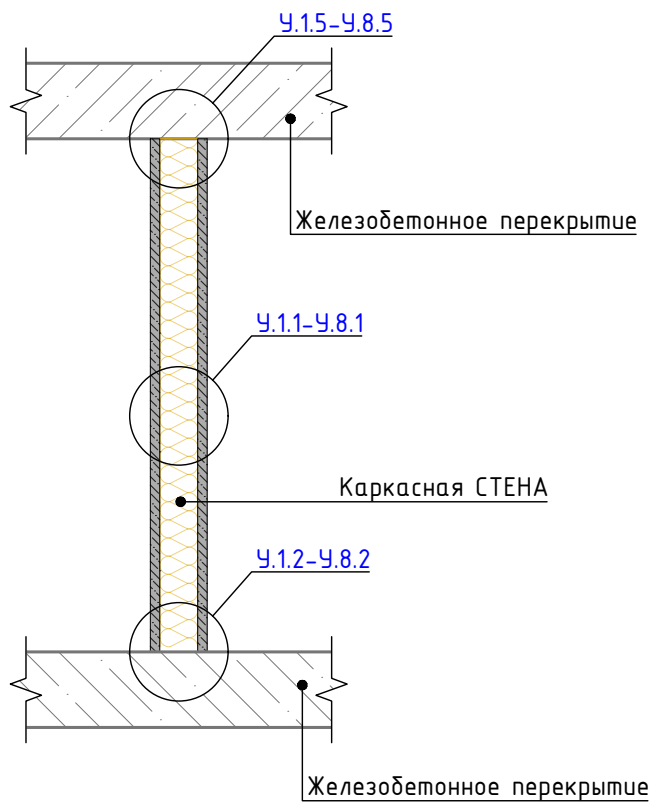
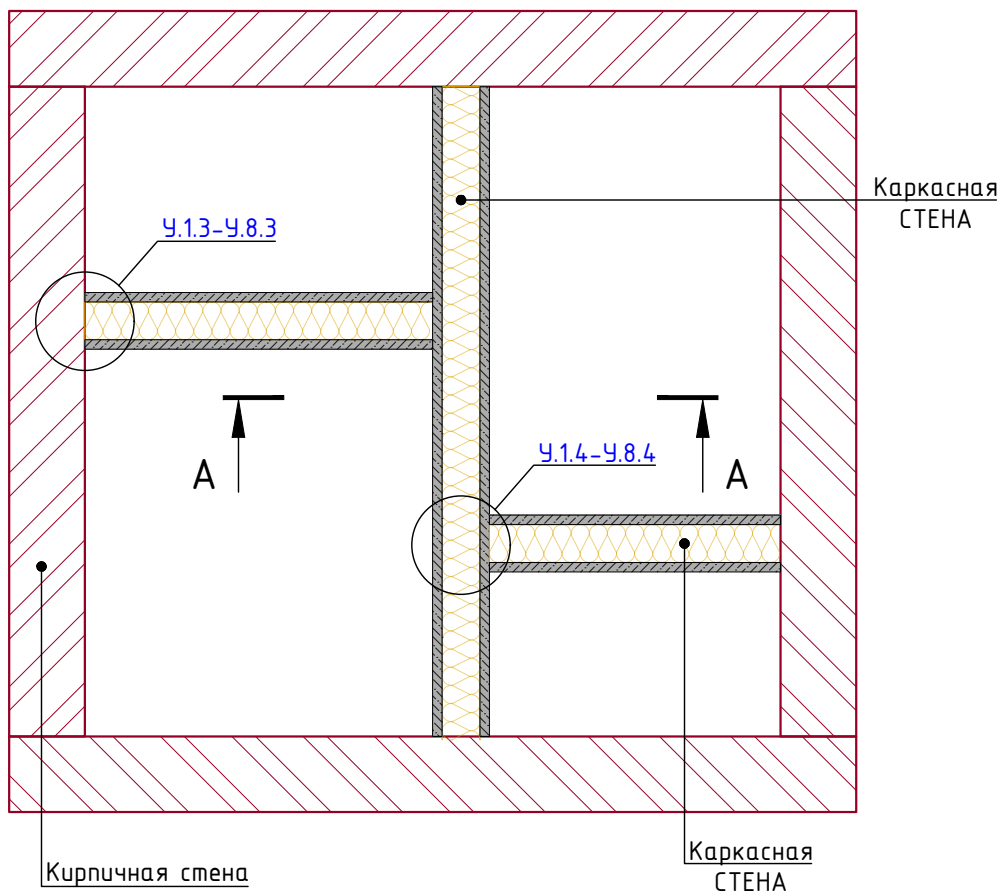
Изм.	Кол.	Лист	№ док.	Подпись	Дата

Условные обозначения

Лист
т.5



Схема маркировки узлов



Взам. инв. №	
Подп. и дата	
Инв. № подл.	

Изм.	Кол.	Лист	№ док.	Подпись	Дата

Схема маркировки узлов

Лист
т.6



Сводная таблица параметров перегородок

Шифр	Толщина перегородки, мм	Кол-во слоев обшивки с одной стороны	Материал обшивки	Толщина обшивки, мм	Толщина каркаса, мм	Толщина звукоизоляции, мм	Индекс изоляции воздушного шума, R_w , дБ
У.1.1	75	1	ГВЛ	1x12,5	50	50	48
У.2.1	100	2	ГКЛ/ГКЛ-А	1x12,5	50	50	52
			ГВЛ/ГСП	1x12,5			
У.3.1	125	2	ГКЛ/ГКЛ-А	1x12,5	75	75	57*
			ГВЛ/ГСП	1x12,5			
У.4.1	125	1	ГКЛ	1x12,5	100	100	50
У.5.1	150	2	ГКЛ/ГКЛ-А	1x12,5	100	100	58*
			ГВЛ/ГСП	1x12,5			
У.6.1	150	2	ГКЛ	2x12,5	100	100	57
У.7.1	150	2	ГКЛ/ГКЛ-А	1x12,5	2x50	2x50	58*
			ГВЛ/ГСП	1x12,5			
У.8.1	250	2	ГКЛ	2x12,5	2x100	2x100	59

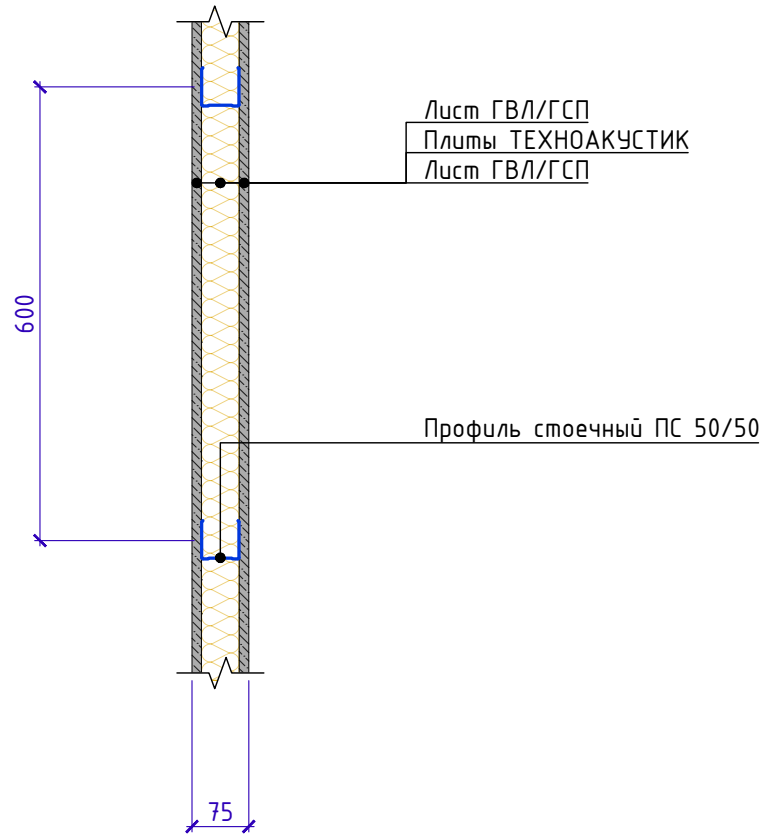
* Значение R_w получено путем расчета.

Инв. № подл.	Взам. инв. №
Инв. № подл.	Подп. и дата

Изм.	Кол.	Лист	№ док.	Подпись	Дата	Сводная таблица параметров перегородок	Лист
							т.7



Конструкция каркасной перегородки
на профиле ПС 50/50 с однослойной облицовкой
(вид сверху)



Спецификация на узел У.1.1-2023.12

Поз.	Наименование	Расход на 1 м ²	Ед.изм.	Примечание
1	Профиль направляющий ПН 50/40	0,7	м.п.	
2	Профиль стоечный ПС 50/50	2,0	м.п.	
3	Лента уплотнительная самоклеящаяся ТЕХНОНИКОЛЬ АЛЬФА КОНТРБРУС	1,2	м.п.	
4	Плиты ТЕХНОАКУСТИК	1	м ²	
5	Лист ГВЛ/ГСП	2	м ²	
6	Герметик ТЕХНОНИКОЛЬ универсальный нейтральный силиконовый белый	0,12	кг/м.п.	
7	Саморез остроконечный ТЕХНОНИКОЛЬ 4,8x50	1,6	шт.	
8	Анкерный элемент ТЕХНОНИКОЛЬ 8x45	1,6	шт.	
9	Саморез для ГВЛ 25x3,9	23	шт.	

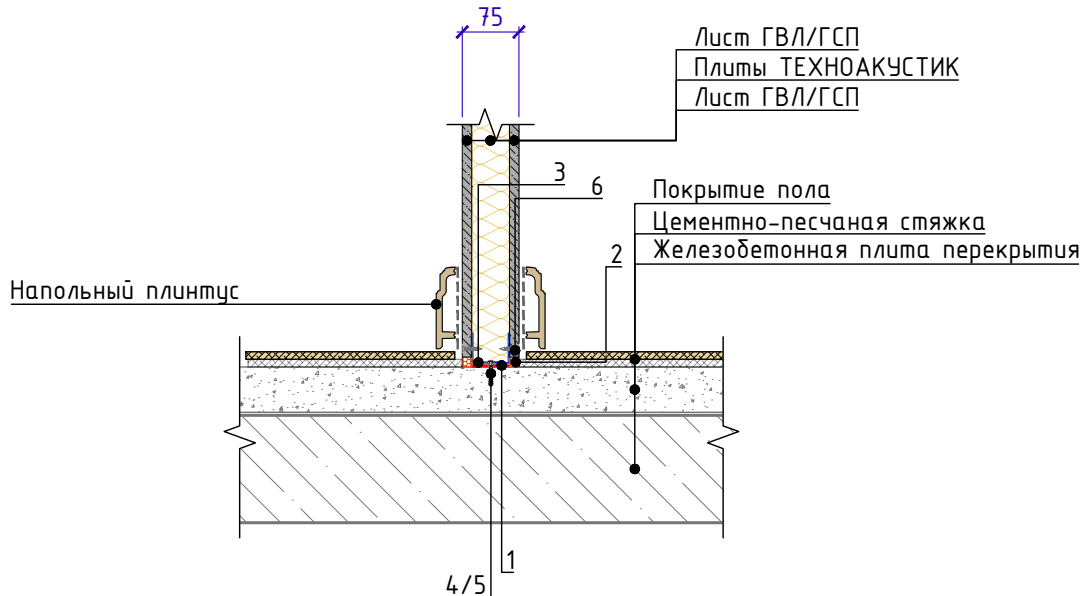
1. Расчет материалов приведен для перегородки площадью $S=15$ м² (высота $H=3$ м, длина $L=5$ м) без учета запаса на раскрой. Шаг стоек принят равным 600 мм.

Взам. инв. №
Подп. и дата
Инв. № подл.

Изм.	Кол.	Лист	№ док.	Подпись	Дата	Конструкция каркасной перегородки на профиле ПС 50/50 с однослойной облицовкой	Лист
							1.1



Примыкание каркасной перегородки на профиле
ПС 50/50 с однослойной облицовкой к полу



Спецификация на узел Ч.1.2-2023.12

Поз.	Наименование	Расход на 1 м.п.	Ед.изм.	Примечание
1	Лента уплотнительная самоклеящаяся ТЕХНОНИКОЛЬ АЛЬФА КОНТРБРУС	1	м.п.	
2	Герметик ТЕХНОНИКОЛЬ универсальный нейтральный силиконовый белый	0,05	кг/м.п.	
3	Профиль направляющий ПН 50/40	1	м.п.	
4	Саморез остроконечный ТЕХНОНИКОЛЬ 4,8x50	1,25	шт.	
5	Анкерный элемент ТЕХНОНИКОЛЬ 8x45	1,25	шт.	
6	Саморез для ГВЛ 25x3,9	8	шт.	

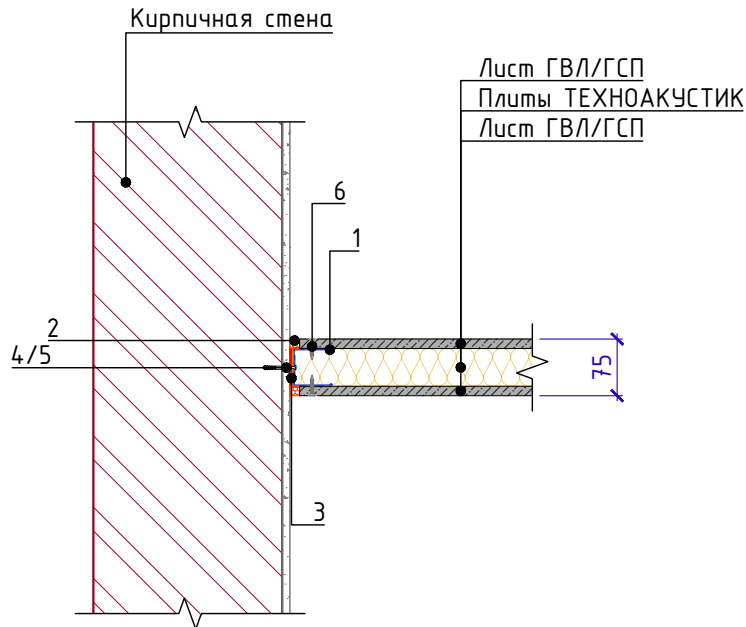
1. Профиль стоечный ПС 50/50 на чертеже условно не показан.

Взам. инв. №	
Подп. и дата	
Инв. № подл.	

Изм.	Кол.	Лист	№ док.	Подпись	Дата	Примыкание каркасной перегородки на профиле ПС 50/50 с однослойной облицовкой к полу	Лист 1.2
------	------	------	--------	---------	------	--	----------



Примыкание каркасной перегородки на профиле
ПС 50/50 с однослойной облицовкой к кирпичной стене



Спецификация на узел Ч.1.3-2023.12

Поз.	Наименование	Расход на 1 м.п.	Ед.изм.	Примечание
1	Профиль стоечный ПС 50/50	1	м.п.	
2	Герметик ТЕХНОНИКОЛЬ универсальный нейтральный силиконовый белый	0,05	кг/м.п.	
3	Лента уплотнительная самоклеящаяся ТЕХНОНИКОЛЬ АЛЬФА КОНТРБРУС	1	м.п.	
4	Саморез остроконечный ТЕХНОНИКОЛЬ 4,8x50	1,25	шт.	
5	Анкерный элемент ТЕХНОНИКОЛЬ 8x45	1,25	шт.	
6	Саморез для ГВЛ 25x3,9	8	шт.	

Взам. инв. №

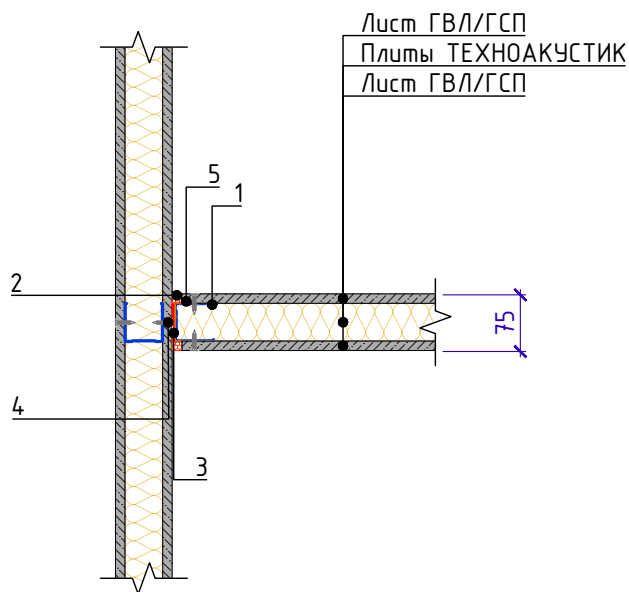
Подп. и дата

Инв. № подл.

Изм.	Кол.	Лист	№ док.	Подпись	Дата	Примыкание каркасной перегородки на профиле ПС 50/50 с однослойной облицовкой к кирпичной стене	Лист 1.3
------	------	------	--------	---------	------	--	-------------



Примыкание каркасных перегородок
на профиле ПС 50/50 с однослойной облицовкой друг к другу



Спецификация на узел Ч.1.4-2023.12

Поз.	Наименование	Расход на 1 м.п.	Ед.изм.	Примечание
1	Профиль стоечный ПС 50/50	1	м.п.	
2	Герметик ТЕХНОНИКОЛЬ универсальный нейтральный силиконовый белый	0,05	кг/м.п.	
3	Лента уплотнительная самоклеящаяся ТЕХНОНИКОЛЬ АЛЬФА КОНТРБРУС	1	м.п.	
4	Саморез ГМ 45х3,9 усиленные ХТМ	1,25	шт.	
5	Саморез для ГВЛ 25х3,9	8	шт.	

Взам. инв. №

Подп. и дата

Инв. № подл.

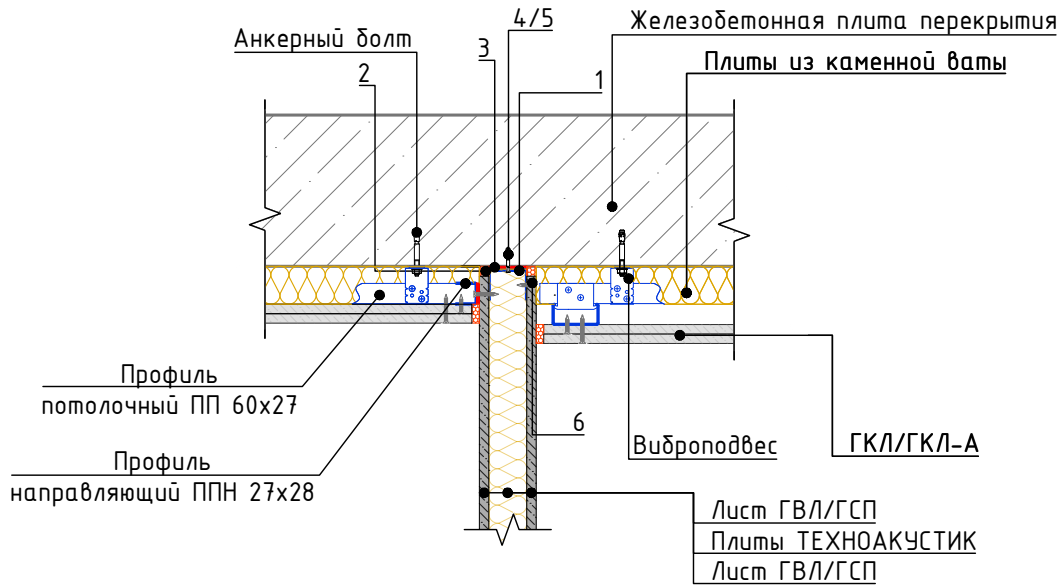
Изм.	Кол.	Лист	№ док.	Подпись	Дата

Примыкание каркасных перегородок
на профиле ПС 50/50 с однослойной облицовкой
друг к другу

Лист
1.4



Примыкание каркасной перегородки на профиле
ПС 50/50 с однослойной облицовкой к потолку



Спецификация на узел У.1.5-2023.12

Поз.	Наименование	Расход на 1 м.п.	Ед.изм.	Примечание
1	Профиль направляющий ПН 50/40	1	м.п.	
2	Герметик ТЕХНОНИКОЛЬ универсальный нейтральный силиконовый белый	0,05	кг/м.п.	
3	Лента уплотнительная самоклеящаяся ТЕХНОНИКОЛЬ АЛЬФА КОНТРБРУС	1	м.п.	
4	Саморез остроконечный ТЕХНОНИКОЛЬ 4,8x50	1,25	шт.	
5	Анкерный элемент ТЕХНОНИКОЛЬ 8x45	1,25	шт.	
6	Саморез для ГВЛ 25x3,9	8	шт.	

1. Профиль стоечный ПС 50/50 на чертеже условно не показан.

Взам. инв. №

Подп. и дата

Инв. № подл.

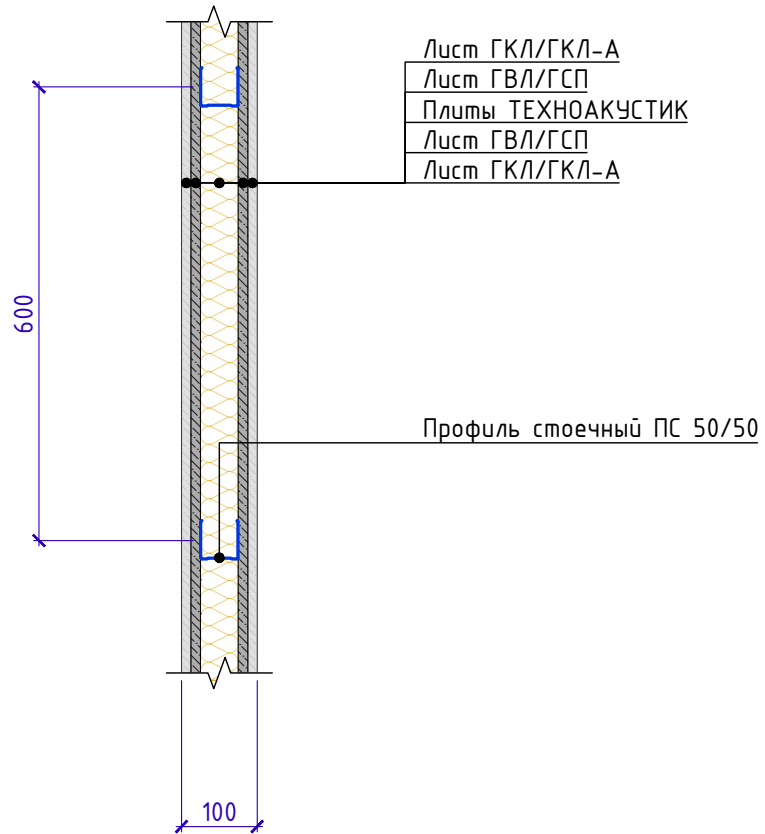
Изм.	Кол.	Лист	№ док.	Подпись	Дата

Примыкание каркасной перегородки на профиле
ПС 50/50 с однослойной облицовкой к потолку

Лист
1.5



Конструкция каркасной перегородки
на профиле ПС 50/50 с двухслойной облицовкой
(вид сверху)



Спецификация на узел Ч.2.1-2023.12

Поз.	Наименование	Расход на 1 м ²	Ед.изм.	Примечание
1	Профиль направляющий ПН 50/40	0,7	м.п.	
2	Профиль стоечный ПС 50/50	2,0	м.п.	
3	Лента уплотнительная самоклеящаяся ТЕХНОНИКОЛЬ АЛЬФА КОНТРБРУС	1,2	м.п.	
4	Плиты ТЕХНОАКУСТИК	1	м ²	
5	Лист ГКЛ/ГКЛ-А	2	м ²	
6	Лист ГВЛ/ГСП	2	м ²	
7	Герметик ТЕХНОНИКОЛЬ универсальный нейтральный силиконовый белый	0,12	кг/м.п.	
8	Саморез остроконечный ТЕХНОНИКОЛЬ 4,8x50	1,6	шт.	
9	Анкерный элемент ТЕХНОНИКОЛЬ 8x45	1,6	шт.	
10	Саморез для ГВЛ 25x3,9	9	шт.	
11	Саморез ГМ 45x3,9 усиленные ХТМ	23	шт.	

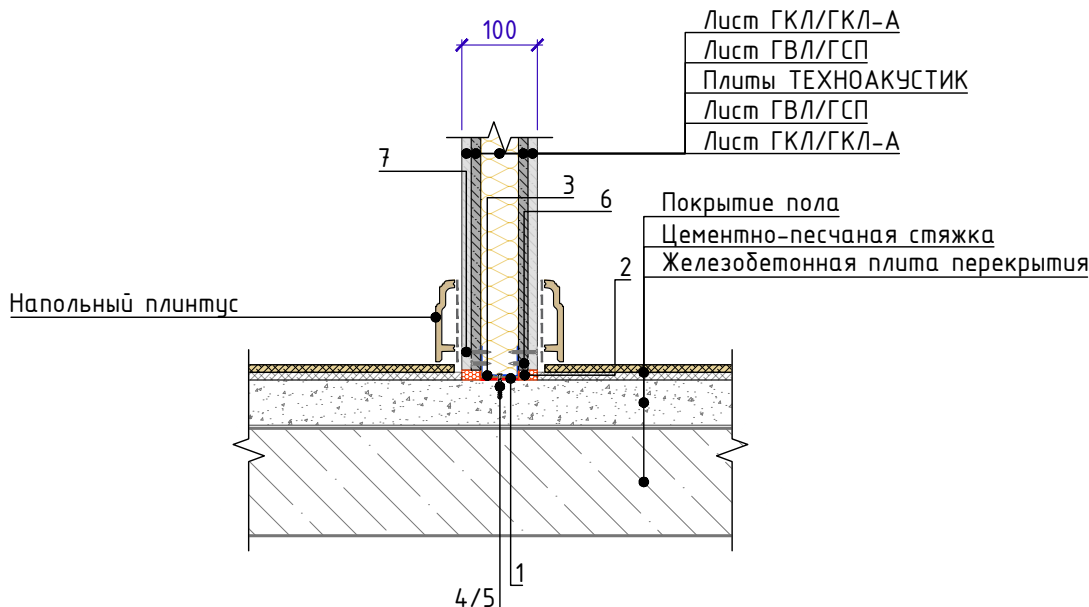
1. Расчет материалов приведен для перегородки площадью $S=15$ м² (высота $H=3$ м, длина $L=5$ м) без учета запаса на раскрой. Шаг стоек принят равным 600 мм.

Взам. инв. №
Подп. и дата
Инв. № подл.

Изм.	Кол.	Лист	№ док.	Подпись	Дата	Конструкция каркасной перегородки на профиле ПС 50/50 с двухслойной облицовкой	Лист
							2.1



Примыкание каркасной перегородки на профиле
ПС 50/50 с двухслойной облицовкой к полу



Спецификация на узел Ч.2.2-2023.12

Поз.	Наименование	Расход на 1 м.п.	Ед.изм.	Примечание
1	Лента уплотнительная самоклеящаяся ТЕХНОНИКОЛЬ АЛЬФА КОНТРБРУС	1	м.п.	
2	Герметик ТЕХНОНИКОЛЬ универсальный нейтральный силиконовый белый	0,05	кг/м.п.	
3	Профиль направляющий ПН 50/40	1	м.п.	
4	Саморез остроконечный ТЕХНОНИКОЛЬ 4,8x50	1,25	шт.	
5	Анкерный элемент ТЕХНОНИКОЛЬ 8x45	1,25	шт.	
6	Саморез для ГВЛ 25x3,9	2,67	шт.	
7	Саморез ГМ 45x3,9 усиленные ХТМ	8	шт.	

1. Профиль стоечный ПС 50/50 на чертеже условно не показан.

Взам. инв. №
Подп. и дата
Инв. № подл.

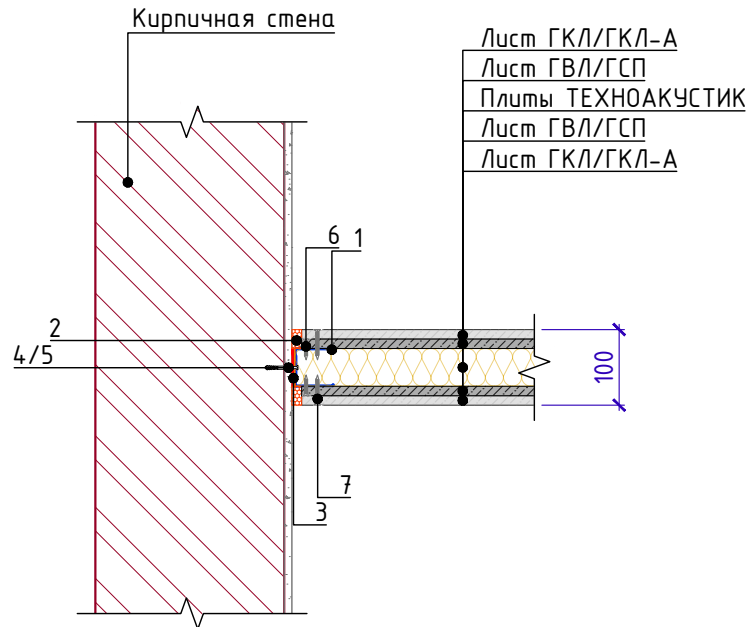
Изм.	Кол.	Лист	№ док.	Подпись	Дата

Примыкание каркасной перегородки на профиле
ПС 50/50 с двухслойной облицовкой к полу

Лист
2.2



Примыкание каркасной перегородки на профиле ПС 50/50 с двухслойной облицовкой к кирпичной стене



Спецификация на узел Ч.2.3-2023.12

Поз.	Наименование	Расход на 1 м.п.	Ед.изм.	Примечание
1	Профиль стоечный ПС 50/50	1	м.п.	
2	Герметик ТЕХНОНИКОЛЬ универсальный нейтральный силиконовый белый	0,05	кг/м.п.	
3	Лента уплотнительная самоклеящаяся ТЕХНОНИКОЛЬ АЛЬФА КОНТРБРУС	1	м.п.	
4	Саморез остроконечный ТЕХНОНИКОЛЬ 4,8x50	1,25	шт.	
5	Анкерный элемент ТЕХНОНИКОЛЬ 8x45	1,25	шт.	
6	Саморез для ГВЛ 25x3,9	2,67	шт.	
7	Саморез ГМ 45x3,9 усиленные ХТМ	8	шт.	

Взам. инв. №

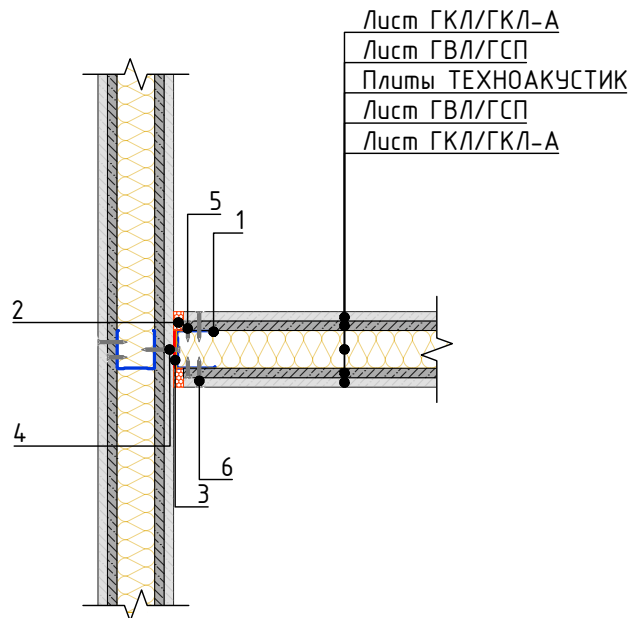
Подп. и дата

Инв. № подл.

Изм.	Кол.	Лист	№ док.	Подпись	Дата	Примыкание каркасной перегородки на профиле ПС 50/50 с двухслойной облицовкой к кирпичной стене	Лист 2.3
------	------	------	--------	---------	------	---	----------



Примыкание каркасных перегородок на профиле ПС 50/50 с двухслойной облицовкой друг к другу



Спецификация на узел Ч.2.4-2023.12

Поз.	Наименование	Расход на 1 м.п.	Ед.изм.	Примечание
1	Профиль стоечный ПС 50/50	1	м.п.	
2	Герметик ТЕХНОНИКОЛЬ универсальный нейтральный силиконовый белый	0,05	кг/м.п.	
3	Лента уплотнительная самоклеящаяся ТЕХНОНИКОЛЬ АЛЬФА КОНТРБРУС	1	м.п.	
4	Саморез ГМ 45х3,9 усиленные ХТМ	1,25	шт.	
5	Саморез для ГВЛ 25х3,9	2,67	шт.	
6	Саморез ГМ 45х3,9 усиленные ХТМ	8	шт.	

Взам. инв. №

Подп. и дата

Инв. № подл.

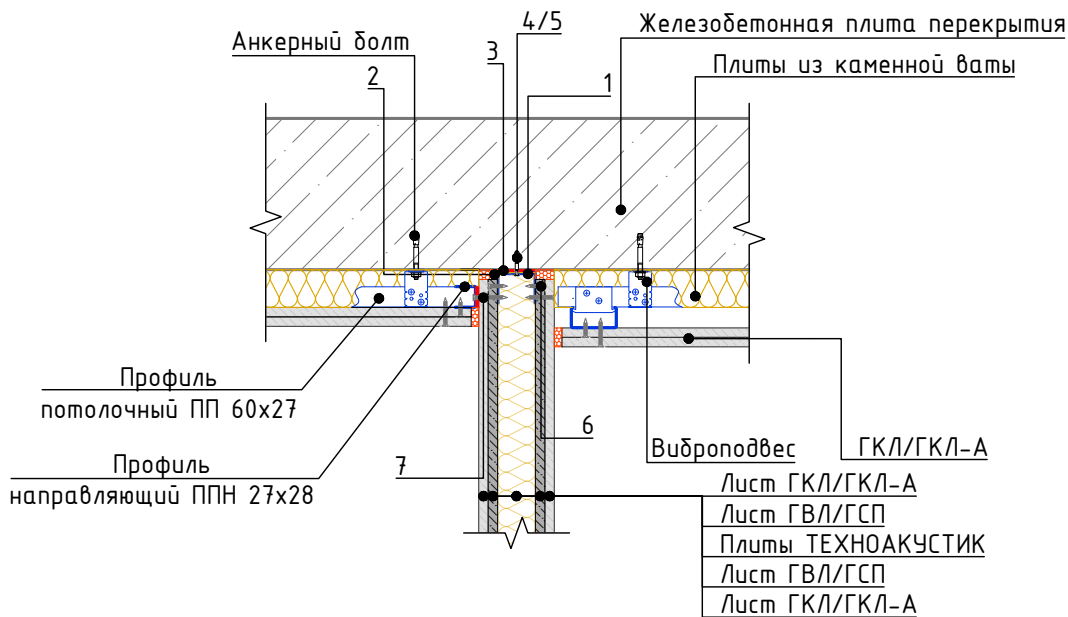
Изм.	Кол.	Лист	№ док.	Подпись	Дата

Примыкание каркасных перегородок
на профиле ПС 50/50 с двухслойной
облицовкой друг к другу

Лист
2.4



Примыкание каркасной перегородки на профиле ПС 50/50 с двухслойной облицовкой к потолку



Спецификация на узел Ч.2.5-2023.12

Поз.	Наименование	Расход на 1 м.п.	Ед.изм.	Примечание
1	Профиль направляющий ПН 50/40	1	м.п.	
2	Герметик ТЕХНОНИКОЛЬ универсальный нейтральный силиконовый белый	0,05	кг/м.п.	
3	Лента уплотнительная самоклеящаяся ТЕХНОНИКОЛЬ АЛЬФА КОНТРБРУС	1	м.п.	
4	Саморез остроконечный ТЕХНОНИКОЛЬ 4,8x50	1,25	шт.	
5	Анкерный элемент ТЕХНОНИКОЛЬ 8x45	1,25	шт.	
6	Саморез для ГВЛ 25x3,9	2,67	шт.	
7	Саморез ГМ 45x3,9 усиленные ХТМ	8	шт.	

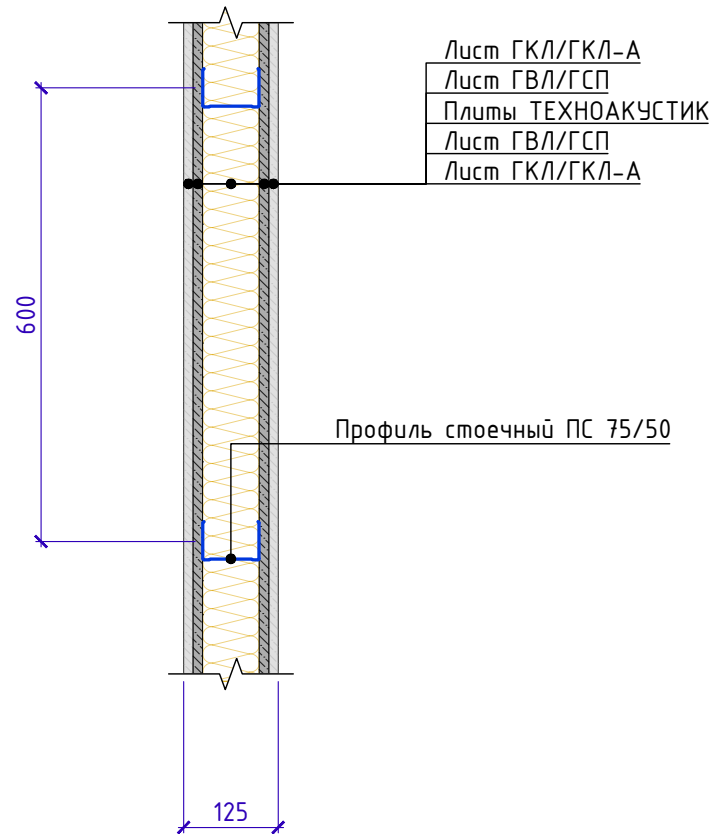
1. Профиль стоечный ПС 50/50 на чертеже условно не показан.

Взам. инв. №
Подп. и дата
Инв. № подл.

Изм.	Кол.	Лист	№ док.	Подпись	Дата	Примыкание каркасной перегородки на профиле ПС 50/50 с двухслойной облицовкой к потолку	Лист 2.5
------	------	------	--------	---------	------	---	-------------



Конструкция каркасной
перегородки на профиле ПС 75/50
(вид сверху)



Спецификация на узел Ч.3.1-2023.12

Поз.	Наименование	Расход на 1 м ²	Ед.изм.	Примечание
1	Профиль направляющий ПН 75/40	0,7	м.п.	
2	Профиль стоечный ПС 75/50	2,0	м.п.	
3	Лента уплотнительная самоклеящаяся ТЕХНОНИКОЛЬ АЛЬФА КОНТРБРУС	1,2	м.п.	
4	Плиты ТЕХНОАКУСТИК	1	м ²	
5	Лист ГКЛ/ГКЛ-А	2	м ²	
6	Лист ГВЛ/ГСП	2	м ²	
7	Герметик ТЕХНОНИКОЛЬ универсальный нейтральный силиконовый белый	0,12	кг/м.п.	
8	Саморез остроконечный ТЕХНОНИКОЛЬ 4,8x50	1,6	шт.	
9	Анкерный элемент ТЕХНОНИКОЛЬ 8x45	1,6	шт.	
10	Саморез для ГВЛ 25x3,9	9	шт.	
11	Саморез ГМ 45x3,9 усиленные ХТМ	23	шт.	

- Расчет материалов приведен для перегородки площадью $S=15 \text{ м}^2$ (высота $H=3 \text{ м}$, длина $L=5 \text{ м}$) без учета запаса на раскрой. Шаг стоек принят равным 600 мм.
- Значение R_w получено путем расчета.

Взам. инв. №
Подп. и дата
Инв. № подл.

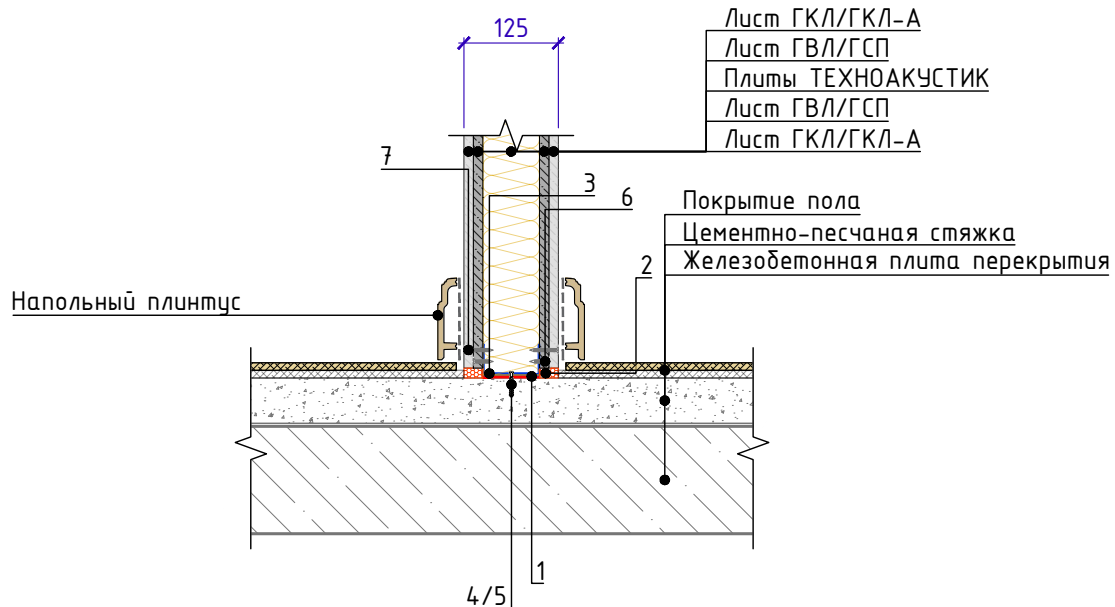
Изм.	Кол.	Лист	№ док.	Подпись	Дата

Конструкция каркасной
перегородки на профиле ПС 75/50

Лист
3.1



Примыкание каркасной перегородки на профиле
ПС 75/50 к полу



Спецификация на узел Ч.3.2-2023.12

Поз.	Наименование	Расход на 1 м.п.	Ед.изм.	Примечание
1	Лента уплотнительная самоклеящаяся ТЕХНОНИКОЛЬ АЛЬФА КОНТРБРУС	1	м.п.	
2	Герметик ТЕХНОНИКОЛЬ универсальный нейтральный силиконовый белый	0,05	кг/м.п.	
3	Профиль направляющий ПН 75/40	1	м.п.	
4	Саморез остроконечный ТЕХНОНИКОЛЬ 4,8x50	1,25	шт.	
5	Анкерный элемент ТЕХНОНИКОЛЬ 8x45	1,25	шт.	
6	Саморез для ГВЛ 25x3,9	2,67	шт.	
7	Саморез ГМ 45x3,9 усиленные ХТМ	8	шт.	

1. Профиль стоечный ПС 75/50 на чертеже условно не показан.
2. Значение R_w получено путем расчета.

Взам. инв. №
Подп. и дата
Инв. № подл.

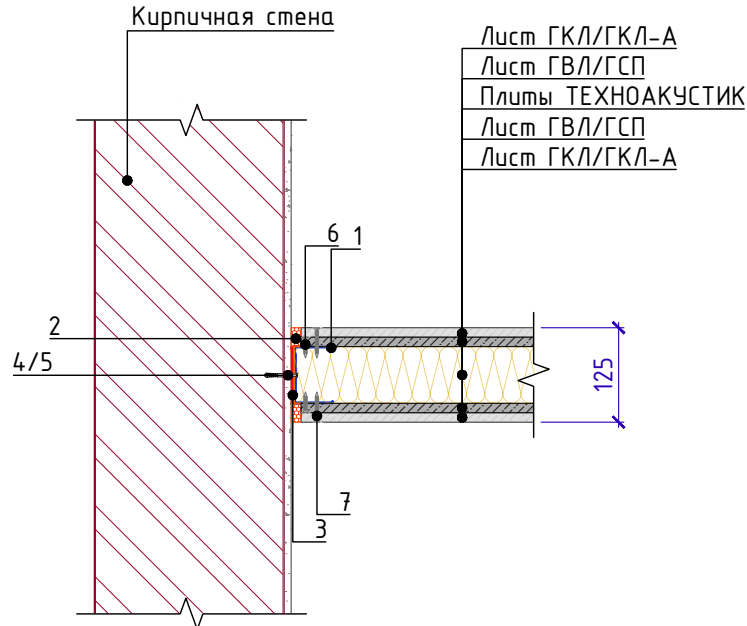
Изм.	Кол.	Лист	№ док.	Подпись	Дата
------	------	------	--------	---------	------

Примыкание каркасной перегородки на профиле
ПС 75/50 к полу

Лист
3.2



Примыкание каркасной перегородки на профиле
ПС 75/50 к кирпичной стене



Спецификация на узел Ч.3.3-2023.12

Поз.	Наименование	Расход на 1 м.п.	Ед.изм.	Примечание
1	Профиль стоечный ПС 75/50	1	м.п.	
2	Герметик ТЕХНОНИКОЛЬ универсальный нейтральный силиконовый белый	0,05	кг/м.п.	
3	Лента уплотнительная самоклеящаяся ТЕХНОНИКОЛЬ АЛЬФА КОНТРБРУС	1	м.п.	
4	Саморез остроконечный ТЕХНОНИКОЛЬ 4,8x50	1,25	шт.	
5	Анкерный элемент ТЕХНОНИКОЛЬ 8x45	1,25	шт.	
6	Саморез для ГВЛ 25x3,9	2,67	шт.	
7	Саморез ГМ 45x3,9 усиленные ХТМ	8	шт.	

1. Значение R_w получено путем расчета.

Взам. инв. №

Подп. и дата

Инв. № подл.

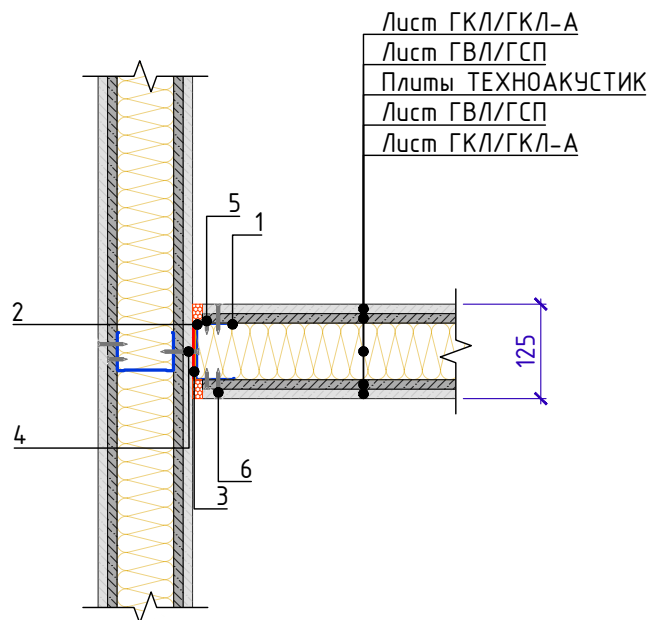
Изм.	Кол.	Лист	№ док.	Подпись	Дата

Примыкание каркасной перегородки на профиле
ПС 75/50 к кирпичной стене

Лист
3.3



Примыкание каркасных перегородок
на профиле ПС 75/50 друг к другу



Спецификация на узел Ч.3.4-2023.12

Поз.	Наименование	Расход на 1 м.п.	Ед.изм.	Примечание
1	Профиль стоечный ПС 75/50	1	м.п.	
2	Герметик ТЕХНОНИКОЛЬ универсальный нейтральный силиконовый белый	0,05	кг/м.п.	
3	Лента уплотнительная самоклеящаяся ТЕХНОНИКОЛЬ АЛЬФА КОНТРБРУС	1	м.п.	
4	Саморез ГМ 45x3,9 усиленные ХТМ	1,25	шт.	
5	Саморез для ГВЛ 25x3,9	2,67	шт.	
6	Саморез ГМ 45x3,9 усиленные ХТМ	8	шт.	

1. Значение R_w получено путем расчета.

Взам. инв. №

Подп. и дата

Инв. № подл.

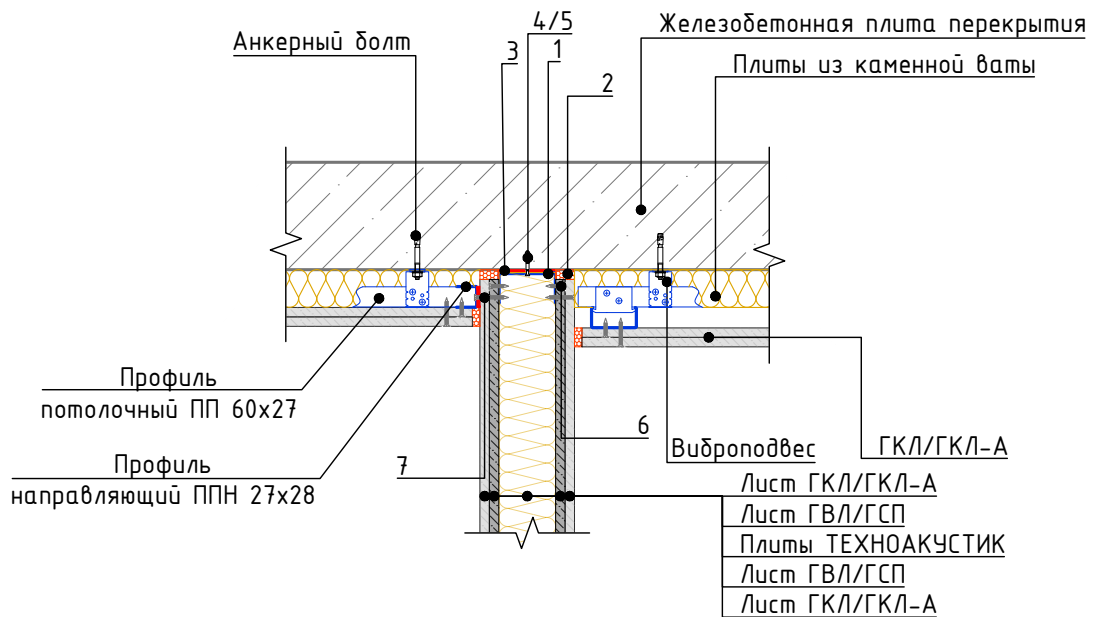
Изм.	Кол.	Лист	№ док.	Подпись	Дата

Примыкание каркасных перегородок
на профиле ПС 75/50 друг к другу

Лист
3.4



Примыкание каркасной перегородки на профиле ПС 75/50 к потолку



Спецификация на узел Ч.3.5-2023.12

Поз.	Наименование	Расход на 1 м.п.	Ед.изм.	Примечание
1	Профиль направляющий ПН 75/40	1	м.п.	
2	Герметик ТЕХНОНИКОЛЬ универсальный нейтральный силиконовый белый	0,05	кг/м.п.	
3	Лента уплотнительная самоклеящаяся ТЕХНОНИКОЛЬ АЛЬФА КОНТРБРУС	1	м.п.	
4	Саморез остроконечный ТЕХНОНИКОЛЬ 4,8x50	1,25	шт.	
5	Анкерный элемент ТЕХНОНИКОЛЬ 8x45	1,25	шт.	
6	Саморез для ГВЛ 25x3,9	2,67	шт.	
7	Саморез ГМ 45x3,9 усиленные ХТМ	8	шт.	

1. Профиль стоечный ПС 75/50 на чертеже условно не показан.
2. Значение R_w получено путем расчета.

Взам. инв. №

Подп. и дата

Инв. № подл.

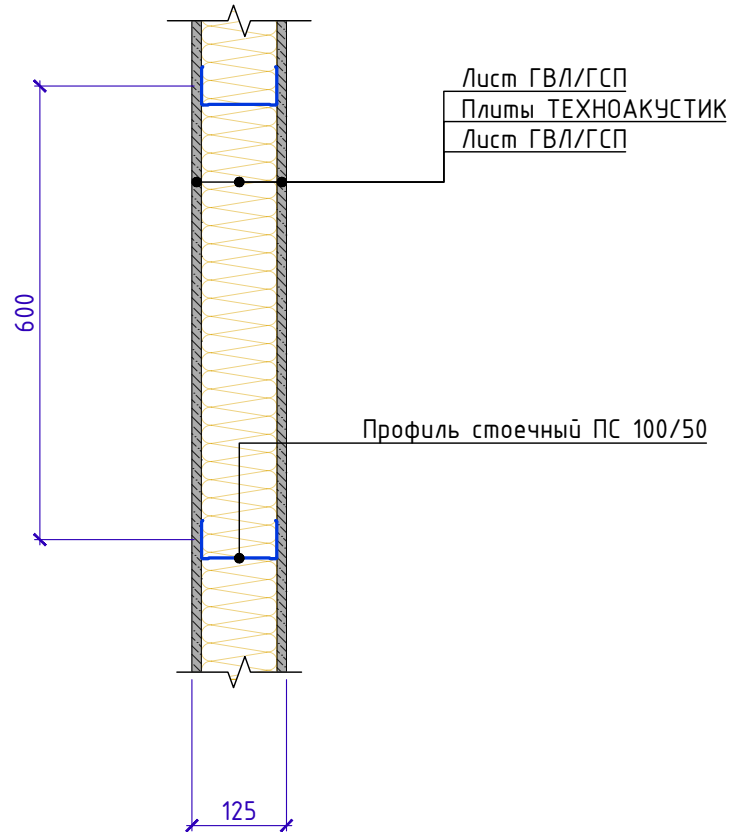
Изм.	Кол.	Лист	№ док.	Подпись	Дата

Примыкание каркасной перегородки на профиле ПС 75/50 к потолку

Лист
3.5



Конструкция каркасной перегородки
на профиле ПС 100/50 с однослойной облицовкой
(вид сверху)



Спецификация на узел У.4.1-2023.12

Поз.	Наименование	Расход на 1 м ²	Ед.изм.	Примечание
1	Профиль направляющий ПН 100/40	0,7	м.п.	
2	Профиль стоечный ПС 100/50	2,0	м.п.	
3	Лента уплотнительная самоклеящаяся ТЕХНОНИКОЛЬ АЛЬФА КОНТРБРУС	2,4	м.п.	
4	Плиты ТЕХНОАКУСТИК	1	м ²	
5	Лист ГВЛ/ГСП	2	м ²	
6	Герметик ТЕХНОНИКОЛЬ универсальный нейтральный силиконовый белый	0,12	кг/м.п.	
7	Саморез остроконечный ТЕХНОНИКОЛЬ 4,8x50	1,6	шт.	
8	Анкерный элемент ТЕХНОНИКОЛЬ 8x45	1,6	шт.	
9	Саморез для ГВЛ 25x3,9	23	шт.	

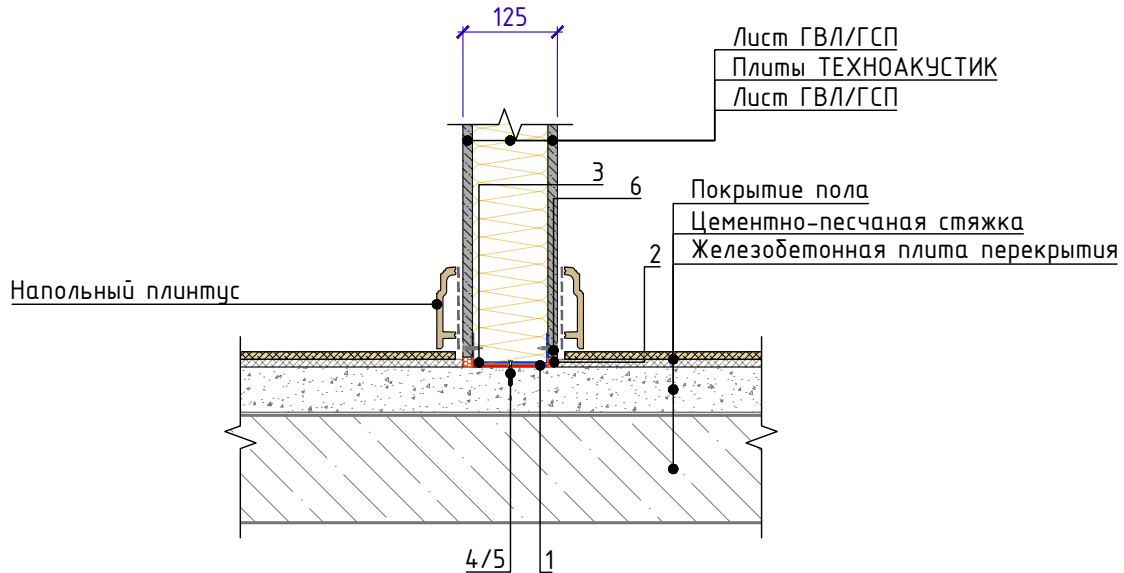
1. Расчет материалов приведен для перегородки площадью $S=15$ м² (высота $H=3$ м, длина $L=5$ м) без учета запаса на раскрой. Шаг стоек принят равным 600 мм.

Взам. инв. №
Подп. и дата
Инв. № подл.

Изм.	Кол.	Лист	№ док.	Подпись	Дата	Конструкция каркасной перегородки на профиле ПС 100/50 с однослойной облицовкой	Лист 4.1
------	------	------	--------	---------	------	---	----------



Примыкание каркасной перегородки на профиле
ПС 100/50 с однослойной облицовкой к полу



Спецификация на узел Ч.4.2-2023.12

Поз.	Наименование	Расход на 1 м.п.	Ед.изм.	Примечание
1	Лента уплотнительная самоклеящаяся ТЕХНОНИКОЛЬ АЛЬФА КОНТРБРУС	1	м.п.	
2	Герметик ТЕХНОНИКОЛЬ универсальный нейтральный силиконовый белый	0,05	кг/м.п.	
3	Профиль направляющий ПН 100/40	1	м.п.	
4	Саморез остроконечный ТЕХНОНИКОЛЬ 4,8x50	1,25	шт.	
5	Анкерный элемент ТЕХНОНИКОЛЬ 8x45	1,25	шт.	
6	Саморез для ГВЛ 25x3,9	8	шт.	

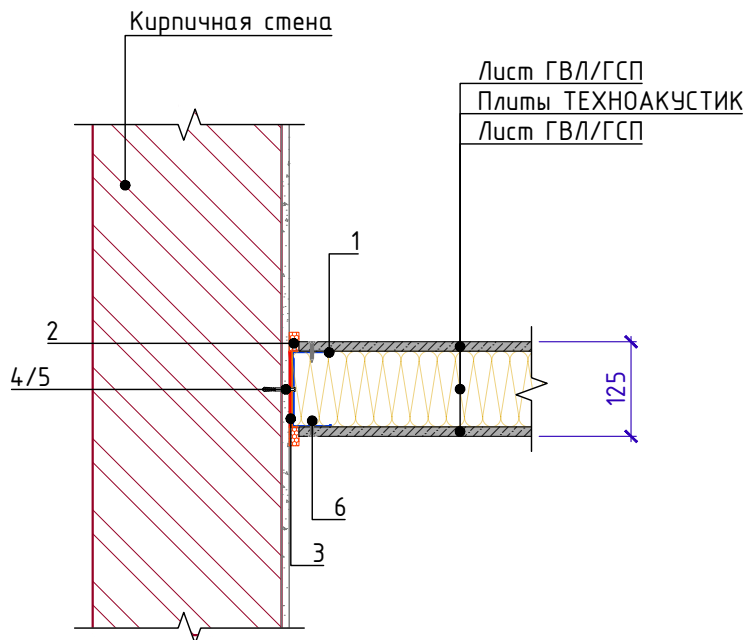
1. Профиль стоечный ПС 100/50 на чертеже условно не показан.

Взам. инв. №
Подп. и дата
Инв. № подл.

Изм.	Кол.	Лист	№ док.	Подпись	Дата	Примыкание каркасной перегородки на профиле ПС 100/50 с однослойной облицовкой к полу	Лист 4.2
------	------	------	--------	---------	------	--	-------------



Примыкание каркасной перегородки на профиле
ПС 100/50 с однослойной облицовкой к кирпичной стене



Спецификация на узел Ч.4.3-2023.12

Поз.	Наименование	Расход на 1 м.п.	Ед.изм.	Примечание
1	Профиль стоечный ПС 100/50	1	м.п.	
2	Герметик ТЕХНОНИКОЛЬ универсальный нейтральный силиконовый белый	0,05	кг/м.п.	
3	Лента уплотнительная самоклеящаяся ТЕХНОНИКОЛЬ АЛЬФА КОНТРБРУС	1	м.п.	
4	Саморез остроконечный ТЕХНОНИКОЛЬ 4,8x50	1,25	шт.	
5	Анкерный элемент ТЕХНОНИКОЛЬ 8x45	1,25	шт.	
6	Саморез для ГВЛ 25x3,9	8	шт.	

Взам. инв. №

Подп. и дата

Инв. № подл.

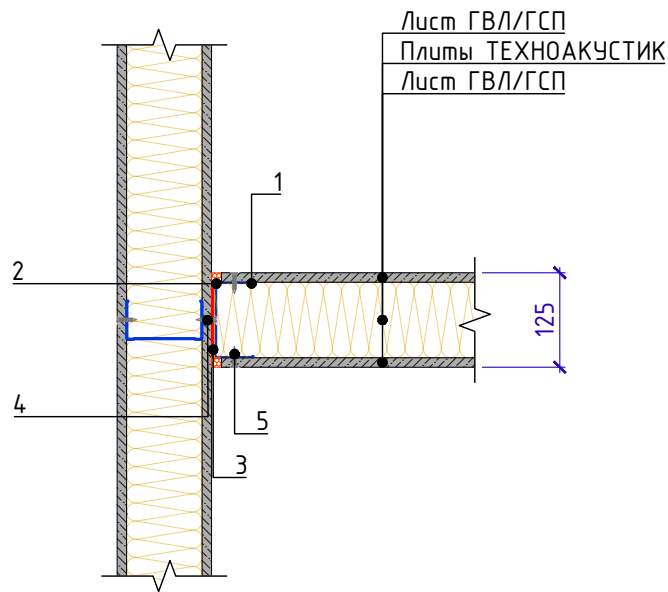
Изм.	Кол.	Лист	№ док.	Подпись	Дата

Примыкание каркасной перегородки на профиле
ПС 100/50 с однослойной
облицовкой к кирпичной стене

Лист
4.3



Примыкание каркасных перегородок
на профиле ПС 100/50 с однослойной облицовкой
друг к другу



Спецификация на узел У.4.4-2023.12

Поз.	Наименование	Расход на 1 м.п.	Ед.изм.	Примечание
1	Профиль стоечный ПС 100/50	1	м.п.	
2	Герметик ТЕХНОНИКОЛЬ универсальный нейтральный силиконовый белый	0,05	кг/м.п.	
3	Лента уплотнительная самоклеящаяся ТЕХНОНИКОЛЬ АЛЬФА КОНТРБРУС	1	м.п.	
4	Саморез ГМ 45х3,9 усиленные ХТМ	1,25	шт.	
5	Саморез для ГВЛ 25х3,9	8	шт.	

Взам. инв. №

Подп. и дата

Инв. № подл.

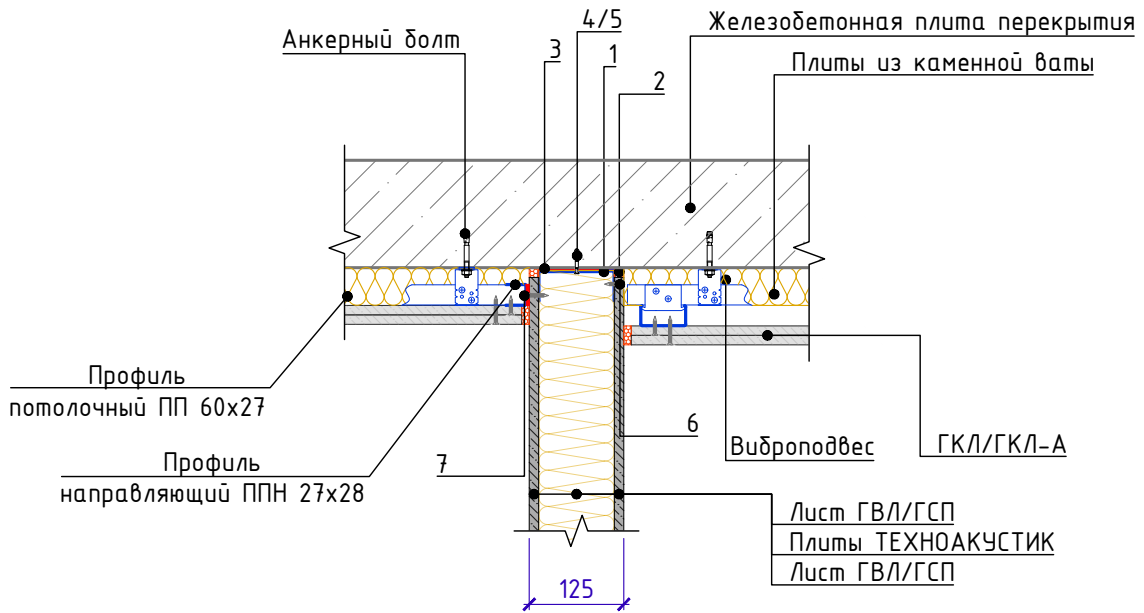
Изм.	Кол.	Лист	№ док.	Подпись	Дата

Примыкание каркасных перегородок
на профиле ПС 100/50 с однослойной
облицовкой друг к другу

Лист
4.4



Примыкание каркасной перегородки
на профиле ПС 100/50 с однослойной облицовкой к потолку



Спецификация на узел Ч.4.5-2023.12

Поз.	Наименование	Расход на 1 м.п.	Ед.изм.	Примечание
1	Профиль направляющий ПН 100/40	1	м.п.	
2	Герметик ТЕХНОНИКОЛЬ универсальный нейтральный силиконовый белый	0,05	кг/м.п.	
3	Лента уплотнительная самоклеящаяся ТЕХНОНИКОЛЬ АЛЬФА КОНТРБРУС	1	м.п.	
4	Саморез остроконечный ТЕХНОНИКОЛЬ 4,8x50	1,25	шт.	
5	Анкерный элемент ТЕХНОНИКОЛЬ 8x45	1,25	шт.	
6	Саморез для ГВЛ 25x3,9	8	шт.	

1. Профиль стоечный ПС 100/50 на чертеже условно не показан.

Взам. инв. №

Подп. и дата

Инв. № подл.

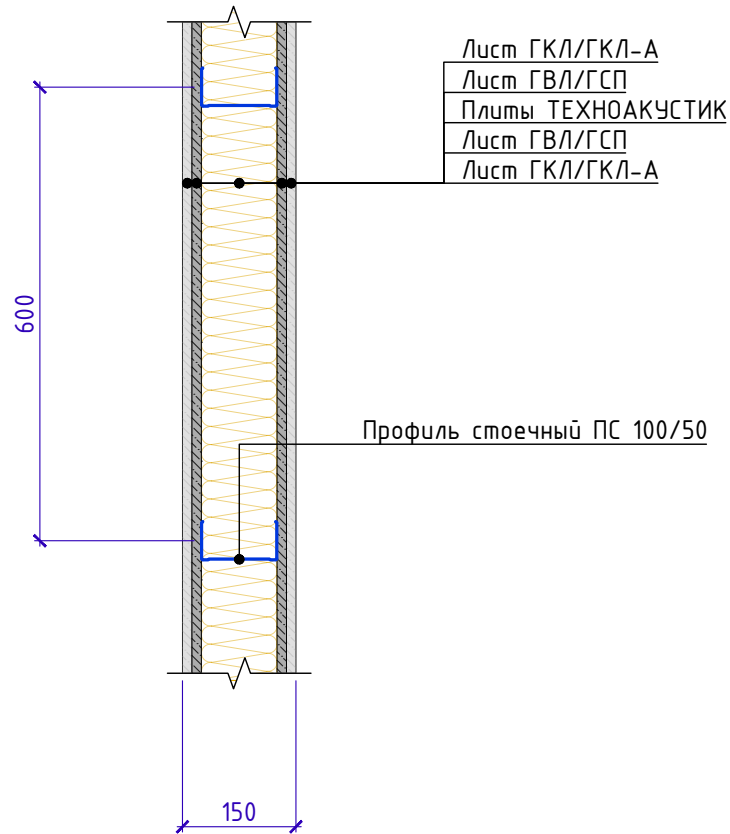
Изм.	Кол.	Лист	№ док.	Подпись	Дата

Примыкание каркасной перегородки
на профиле ПС 100/50
с однослойной облицовкой к потолку

Лист
4.5



Конструкция каркасной перегородки
на профиле ПС 100/50 с двухслойной облицовкой
(вид сверху)



Спецификация на узел У.5.1-2023.12

Поз.	Наименование	Расход на 1 м ²	Ед.изм.	Примечание
1	Профиль направляющий ПН 100/40	0,7	м.п.	
2	Профиль стоечный ПС 100/50	2,0	м.п.	
3	Лента уплотнительная самоклеящаяся ТЕХНОНИКОЛЬ АЛЬФА КОНТРБРУС	2,4	м.п.	
4	Плиты ТЕХНОАКУСТИК	1	м ²	
5	Лист ГКЛ/ГКЛ-А	2	м ²	
6	Лист ГВЛ/ГСП	2	м ²	
7	Герметик ТЕХНОНИКОЛЬ универсальный нейтральный силиконовый белый	0,12	кг/м.п.	
8	Саморез остроконечный ТЕХНОНИКОЛЬ 4,8x50	1,6	шт.	
9	Анкерный элемент ТЕХНОНИКОЛЬ 8x45	1,6	шт.	
10	Саморез для ГВЛ 25x3,9	9	шт.	
11	Саморез ГМ 45x3,9 усиленные ХТМ	23	шт.	

- Расчет материалов приведен для перегородки площадью $S=15 \text{ м}^2$ (высота $H=3 \text{ м}$, длина $L=5 \text{ м}$) без учета запаса на раскрой. Шаг стоек принят равным 600 мм.
- Значение R_w получено путем расчета.

Взам. инв. №

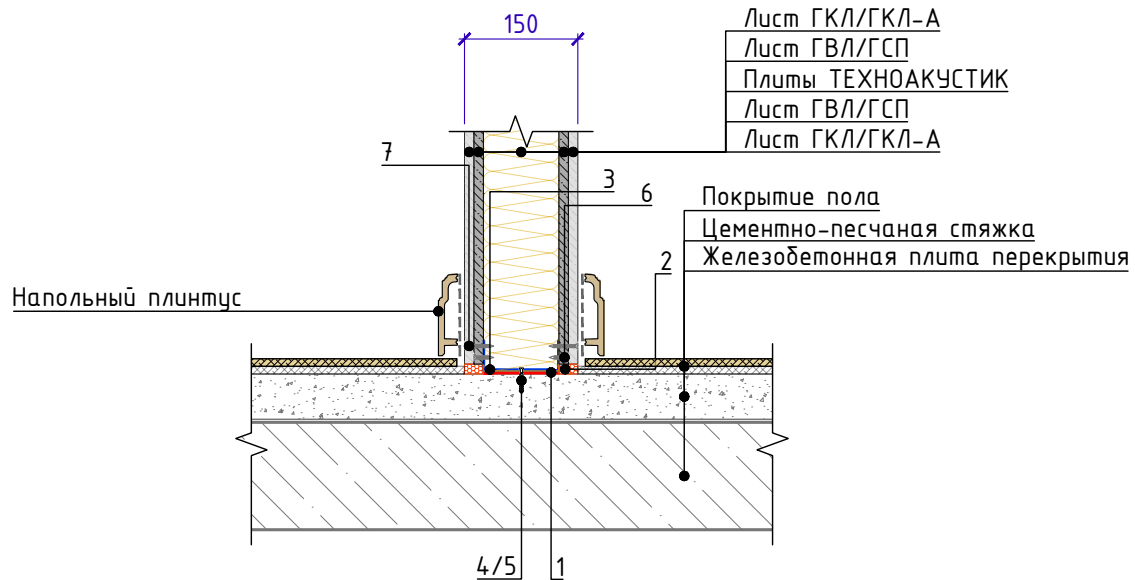
Подп. и дата

Инв. № подл.

Конструкция каркасной перегородки					Лист
на профиле ПС 100/50 с двухслойной облицовкой					5.1
Изм.	Кол.	Лист	№ док.	Подпись	Дата



Примыкание каркасной перегородки на профиле
ПС 100/50 с двухслойной облицовкой к полу



Спецификация на узел Ч.5.2-2023.12

Поз.	Наименование	Расход на 1 м.п.	Ед.изм.	Примечание
1	Лента уплотнительная самоклеящаяся ТЕХНОНИКОЛЬ АЛЬФА КОНТРБРУС	1	м.п.	
2	Герметик ТЕХНОНИКОЛЬ универсальный нейтральный силиконовый белый	0,05	кг/м.п.	
3	Профиль направляющий ПН 100/40	1	м.п.	
4	Саморез остроконечный ТЕХНОНИКОЛЬ 4,8x50	1,25	шт.	
5	Анкерный элемент ТЕХНОНИКОЛЬ 8x45	1,25	шт.	
6	Саморез для ГВЛ 25x3,9	2,67	шт.	
7	Саморез ГМ 45x3,9 усиленные ХТМ	8	шт.	

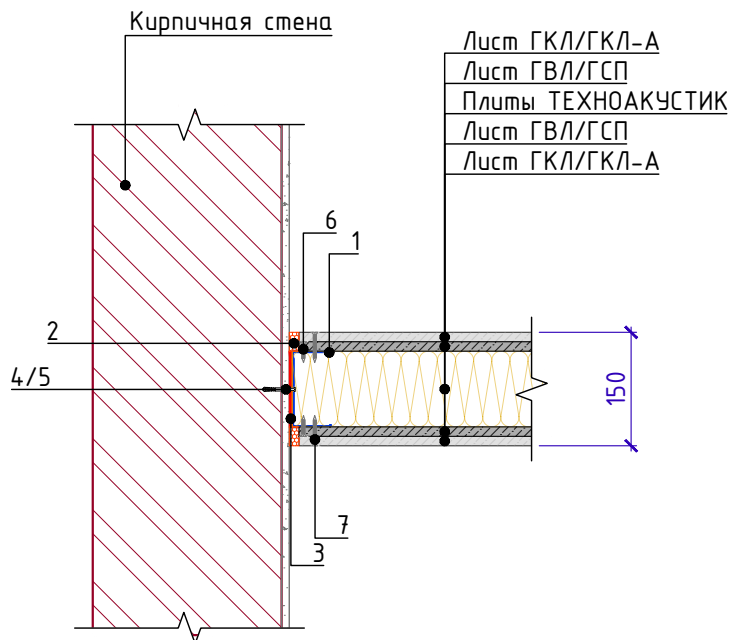
1. Профиль стоечный ПС 100/50 на чертеже условно не показан.
2. Значение R_w получено путем расчета.

Взам. инв. №
Подп. и дата
Инв. № подл.

Изм.	Кол.	Лист	№ док.	Подпись	Дата	Примыкание каркасной перегородки на профиле ПС 100/50 с двухслойной облицовкой к полу	Лист 5.2
------	------	------	--------	---------	------	--	-------------



Примыкание каркасной перегородки на профиле ПС 100/50 с двухслойной облицовкой к кирпичной стене



Спецификация на узел Ч.5.3-2023.12

Поз.	Наименование	Расход на 1 м.п.	Ед.изм.	Примечание
1	Профиль стоечный ПС 100/50	1	м.п.	
2	Герметик ТЕХНОНИКОЛЬ универсальный нейтральный силиконовый белый	0,05	кг/м.п.	
3	Лента уплотнительная самоклеящаяся ТЕХНОНИКОЛЬ АЛЬФА КОНТРБРУС	1	м.п.	
4	Саморез остроконечный ТЕХНОНИКОЛЬ 4,8x50	1,25	шт.	
5	Анкерный элемент ТЕХНОНИКОЛЬ 8x45	1,25	шт.	
6	Саморез для ГВЛ 25x3,9	2,67	шт.	
7	Саморез ГМ 45x3,9 усиленные ХТМ	8	шт.	

1. Значение R_w получено путем расчета.

Взам. инв. №
Подп. и дата
Инв. № подл.

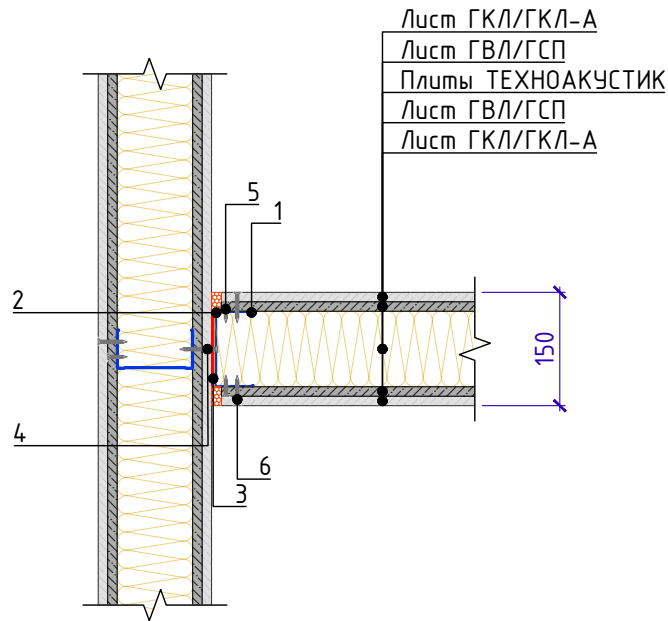
Изм.	Кол.	Лист	№ док.	Подпись	Дата

Примыкание каркасной перегородки на профиле ПС 100/50 с двухслойной облицовкой к кирпичной стене

Лист
5.3



Примыкание каркасных перегородок
на профиле ПС 100/50 с двухслойной облицовкой
друг к другу



Спецификация на узел Ч.5.4-2023.12

Поз.	Наименование	Расход на 1 м.п.	Ед.изм.	Примечание
1	Профиль стоечный ПС 100/50	1	м.п.	
2	Герметик ТЕХНОНИКОЛЬ универсальный нейтральный силиконовый белый	0,05	кг/м.п.	
3	Лента уплотнительная самоклеящаяся ТЕХНОНИКОЛЬ АЛЬФА КОНТРБРУС	1	м.п.	
4	Саморез ГМ 45х3,9 усиленные ХТМ	1,25	шт.	
5	Саморез для ГВЛ 25х3,9	2,67	шт.	
6	Саморез ГМ 45х3,9 усиленные ХТМ	8	шт.	

1. Значение R_w получено путем расчета.

Взам. инв. №

Подп. и дата

Инв. № подл.

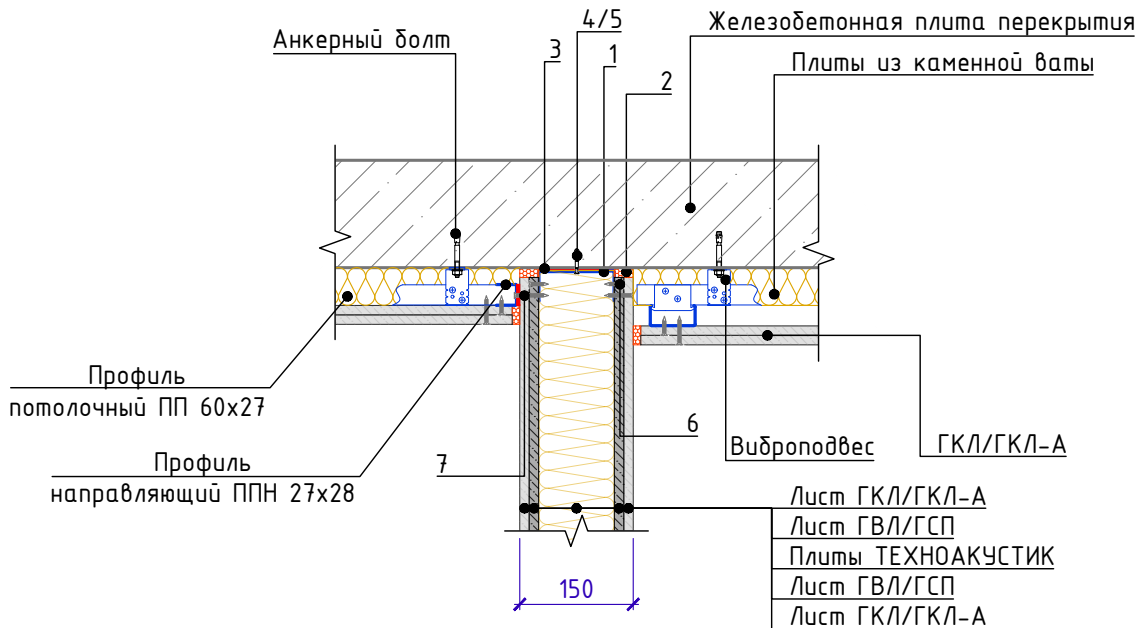
Изм.	Кол.	Лист	№ док.	Подпись	Дата

Примыкание каркасных перегородок
на профиле ПС 100/50
с двухслойной облицовкой друг к другу

Лист
5.4



Примыкание каркасной перегородки
на профиле ПС 100/50 с двухслойной облицовкой к потолку



Спецификация на узел Ч.5.5-2023.12

Поз.	Наименование	Расход на 1 м.п.	Ед.изм.	Примечание
1	Профиль направляющий ПН 100/40	1	м.п.	
2	Герметик ТЕХНОНИКОЛЬ универсальный нейтральный силиконовый белый	0,05	кг/м.п.	
3	Лента уплотнительная самоклеящаяся ТЕХНОНИКОЛЬ АЛЬФА КОНТРБРУС	1	м.п.	
4	Саморез остроконечный ТЕХНОНИКОЛЬ 4,8x50	1,25	шт.	
5	Анкерный элемент ТЕХНОНИКОЛЬ 8x45	1,25	шт.	
6	Саморез для ГВЛ 25x3,9	2,67	шт.	
7	Саморез ГМ 45x3,9 усиленные ХТМ	8	шт.	

- Профиль стоечный ПС 100/50 на чертеже условно не показан.
- Значение R_w получено путем расчета.

Взам. инв. №

Подп. и дата

Инв. № подл.

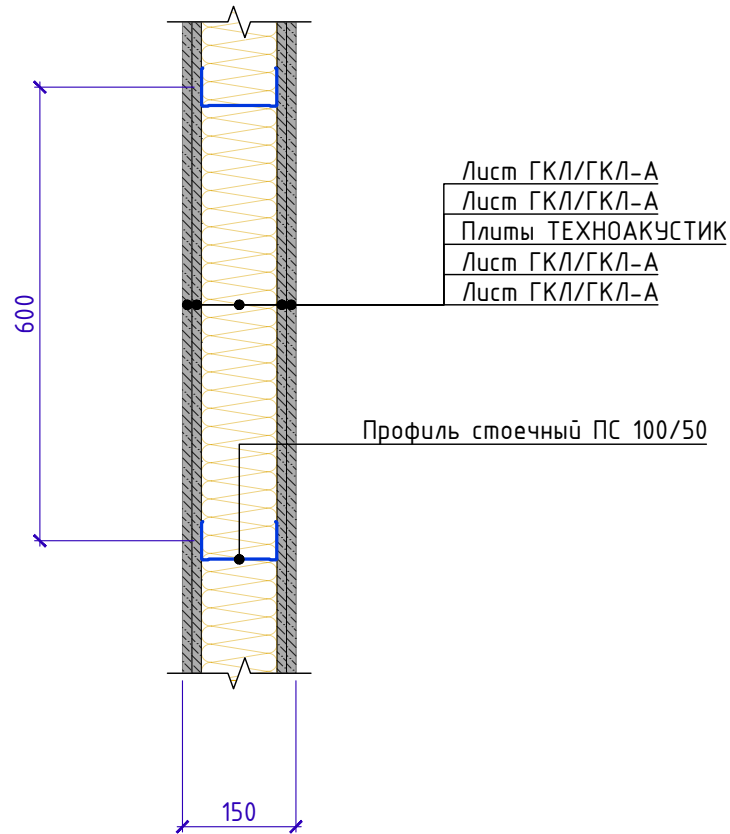
Изм.	Кол.	Лист	№ док.	Подпись	Дата

Примыкание каркасной перегородки
на профиле ПС 100/50 с двухслойной
облицовкой к потолку

Лист
5.5



Конструкция каркасной перегородки
на профиле ПС 100/50 с двухслойной облицовкой ГКЛ
(вид сверху)



Спецификация на узел У.6.1-2023.12

Поз.	Наименование	Расход на 1 м ²	Ед.изм.	Примечание
1	Профиль направляющий ПН 100/40	0,7	м.п.	
2	Профиль стоечный ПС 100/50	2,0	м.п.	
3	Лента уплотнительная самоклеящаяся ТЕХНОНИКОЛЬ АЛЬФА КОНТРБРУС	2,4	м.п.	
4	Плиты ТЕХНОАКУСТИК	1	м ²	
5	Лист ГКЛ/ГКЛ-А	4	м ²	
6	Герметик ТЕХНОНИКОЛЬ универсальный нейтральный силиконовый белый	0,12	кг/м.п.	
7	Саморез остроконечный ТЕХНОНИКОЛЬ 4,8x50	1,6	шт.	
8	Анкерный элемент ТЕХНОНИКОЛЬ 8x45	1,6	шт.	
9	Саморез для ГВЛ 25x3,9	9	шт.	
10	Саморез ГМ 45x3,9 усиленные ХТМ	23	шт.	

1. Расчет материалов приведен для перегородки площадью $S=15$ м² (высота $H=3$ м, длина $L=5$ м) без учета запаса на раскрой. Шаг стоек принят равным 600 мм.

Взам. инв. №

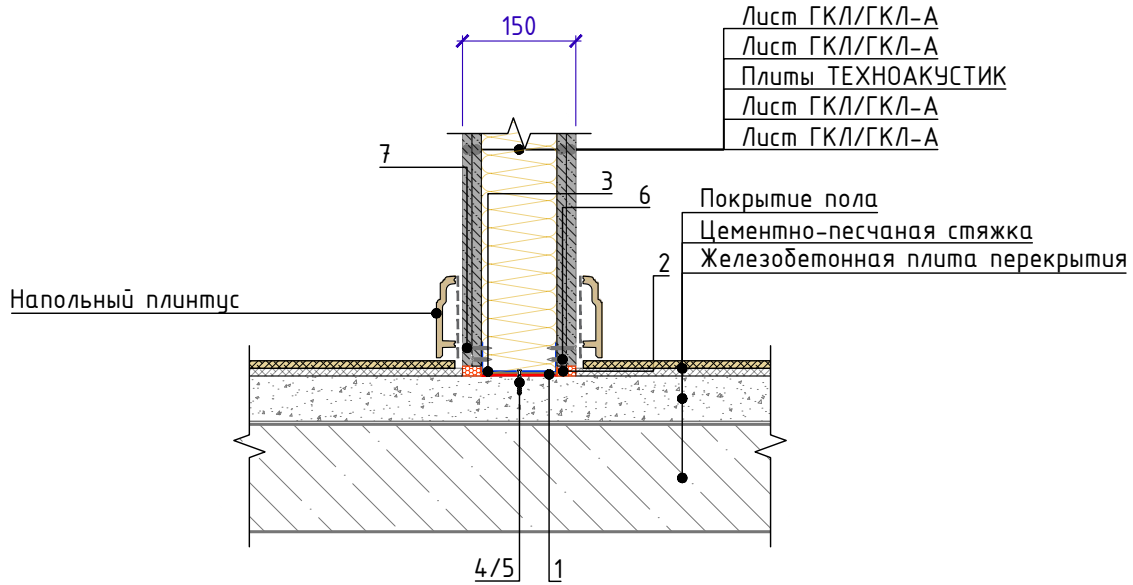
Подп. и дата

Инв. № подл.

Изм.	Кол.	Лист	№ док.	Подпись	Дата	Конструкция каркасной перегородки на профиле ПС 100/50 с двухслойной облицовкой ГКЛ	Лист 6.1
------	------	------	--------	---------	------	---	----------



Примыкание каркасной перегородки на профиле ПС 100/50 с двухслойной облицовкой ГКЛ к полу

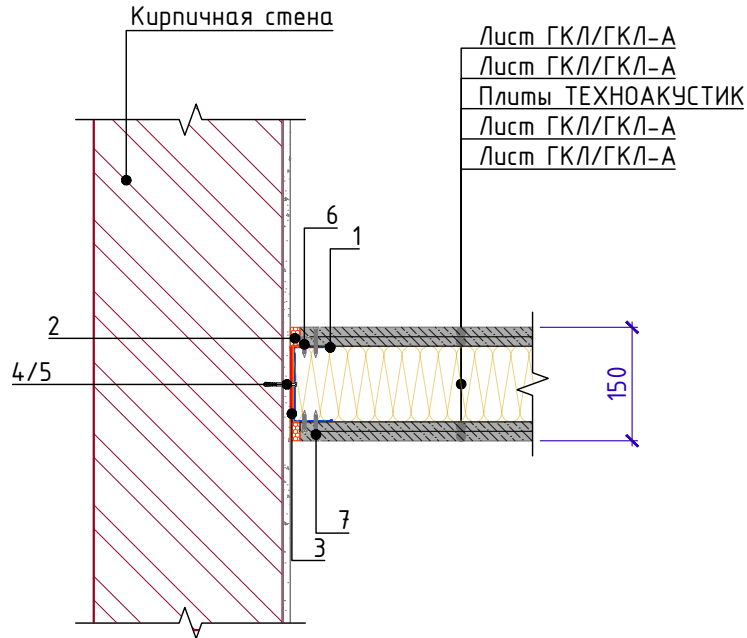


Спецификация на узел Ч.6.2-2023.12

Поз.	Наименование	Расход на 1 м.п.	Ед.изм.	Примечание			
1	Лента уплотнительная самоклеящаяся ТЕХНОНИКОЛЬ АЛЬФА КОНТРБРУС	1	м.п.				
2	Герметик ТЕХНОНИКОЛЬ универсальный нейтральный силиконовый белый	0,05	кг/м.п.				
3	Профиль направляющий ПН 100/40	1	м.п.				
4	Саморез остроконечный ТЕХНОНИКОЛЬ 4,8x50	1,25	шт.				
5	Анкерный элемент ТЕХНОНИКОЛЬ 8x45	1,25	шт.				
6	Саморез для ГВЛ 25x3,9	2,67	шт.				
7	Саморез ГМ 45x3,9 усиленные ХТМ	8	шт.				
1. Профиль стоечный ПС 100/50 на чертеже условно не показан.							
Изм.	Кол.	Лист	№ док.	Подпись	Дата	Примыкание каркасной перегородки на профиле ПС 100/50 с двухслойной облицовкой ГКЛ к полу	Лист 6.2



Примыкание каркасной перегородки на профиле
ПС 100/50 с двухслойной облицовкой ГКЛ
к кирпичной стене



Спецификация на узел Ч.6.3-2023.12

Поз.	Наименование	Расход на 1 м.п.	Ед.изм.	Примечание
1	Профиль стоечный ПС 100/50	1	м.п.	
2	Герметик ТЕХНОНИКОЛЬ универсальный нейтральный силиконовый белый	0,05	кг/м.п.	
3	Лента уплотнительная самоклеящаяся ТЕХНОНИКОЛЬ АЛЬФА КОНТРБРУС	1	м.п.	
4	Саморез остроконечный ТЕХНОНИКОЛЬ 4,8x50	1,25	шт.	
5	Анкерный элемент ТЕХНОНИКОЛЬ 8x45	1,25	шт.	
6	Саморез для ГВЛ 25x3,9	2,67	шт.	
7	Саморез ГМ 45x3,9 усиленные ХТМ	8	шт.	

Взам. инв. №

Подп. и дата

Инв. № подл.

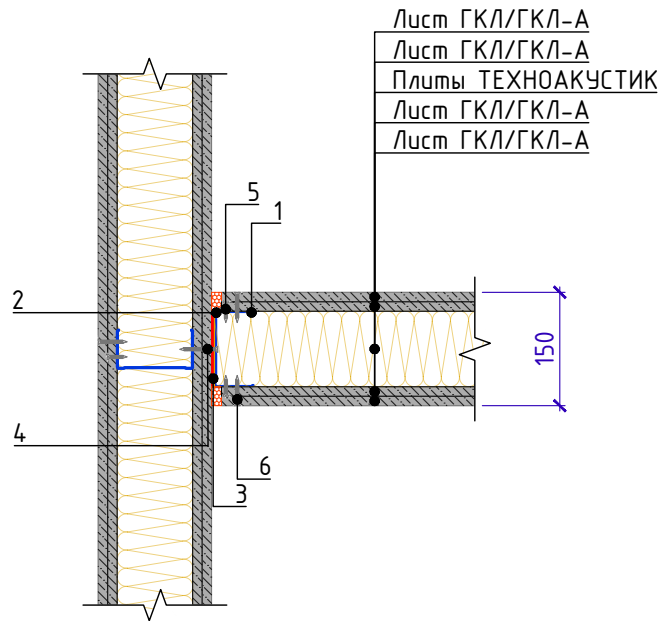
Изм.	Кол.	Лист	№ док.	Подпись	Дата

Примыкание каркасной перегородки
на профиле ПС 100/50 с двухслойной
облицовкой ГКЛ к кирпичной стене

Лист
6.3



Примыкание каркасных перегородок
на профиле ПС 100/50 с двухслойной облицовкой ГКЛ
друг к другу



Спецификация на узел Ч.6.4-2023.12

Поз.	Наименование	Расход на 1 м.п.	Ед.изм.	Примечание
1	Профиль стоечный ПС 100/50	1	м.п.	
2	Герметик ТЕХНОНИКОЛЬ универсальный нейтральный силиконовый белый	0,05	кг/м.п.	
3	Лента уплотнительная самоклеящаяся ТЕХНОНИКОЛЬ АЛЬФА КОНТРБРУС	1	м.п.	
4	Саморез ГМ 45х3,9 усиленные ХТМ	1,25	шт.	
5	Саморез для ГВЛ 25х3,9	2,67	шт.	
6	Саморез ГМ 45х3,9 усиленные ХТМ	8	шт.	

Взам. инв. №

Подп. и дата

Инв. № подл.

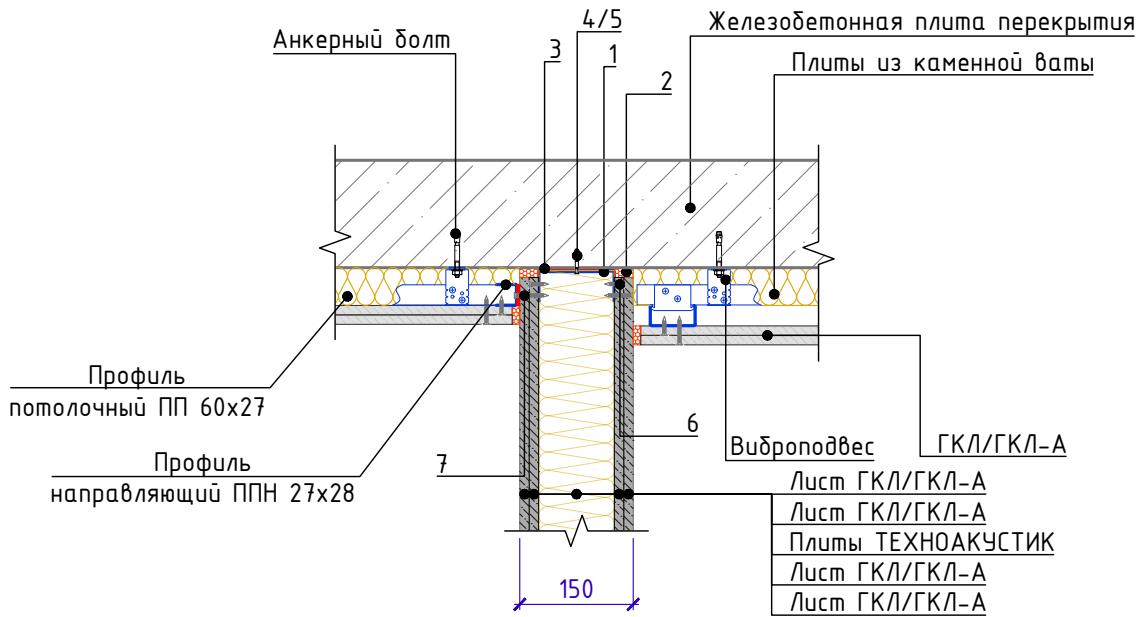
Изм.	Кол.	Лист	№ док.	Подпись	Дата

Примыкание каркасных перегородок
на профиле ПС 100/50
с двухслойной облицовкой ГКЛ друг к другу

Лист
6.4



Примыкание каркасной перегородки на профиле ПС 100/50 с двухслойной облицовкой ГКЛ к потолку



Спецификация на узел Ч.6.5-2023.12

Поз.	Наименование	Расход на 1 м.п.	Ед.изм.	Примечание
1	Профиль направляющий ПН 100/40	1	м.п.	
2	Герметик ТЕХНОНИКОЛЬ универсальный нейтральный силиконовый белый	0,05	кг/м.п.	
3	Лента уплотнительная самоклеящаяся ТЕХНОНИКОЛЬ АЛЬФА КОНТРБРУС	1	м.п.	
4	Саморез остроконечный ТЕХНОНИКОЛЬ 4,8x50	1,25	шт.	
5	Анкерный элемент ТЕХНОНИКОЛЬ 8x45	1,25	шт.	
6	Саморез для ГВЛ 25x3,9	2,67	шт.	
7	Саморез ГМ 45x3,9 усиленные ХТМ	8	шт.	

1. Профиль стоечный ПС 100/50 на чертеже условно не показан.

Взам. инв. №

Подп. и дата

Инв. № подл.

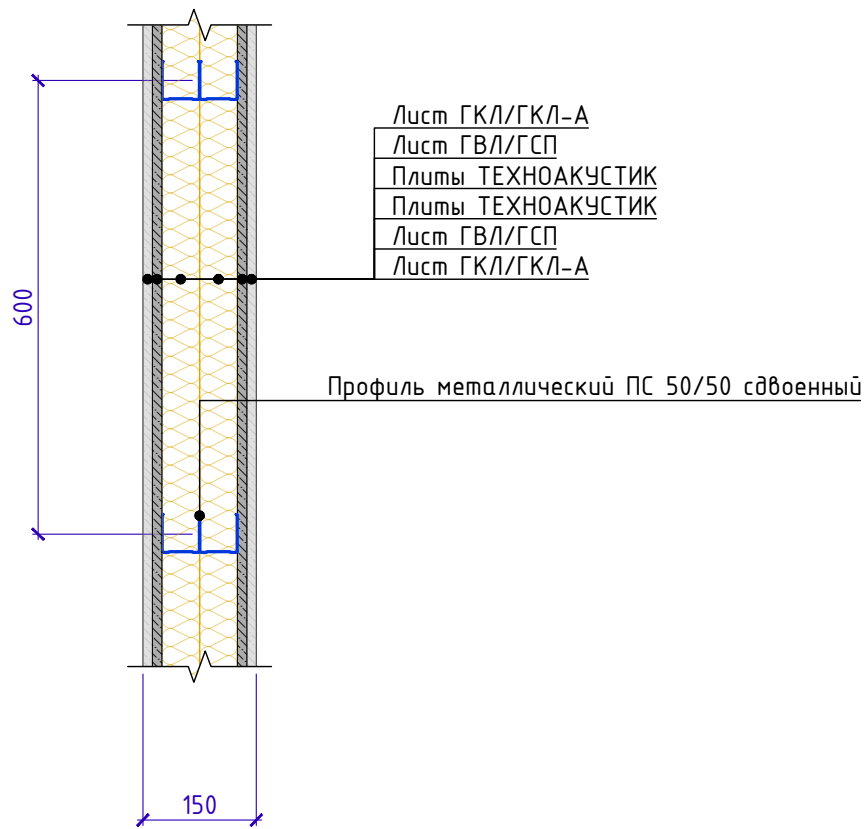
Изм.	Кол.	Лист	№ док.	Подпись	Дата

Примыкание каркасной перегородки на профиле ПС 100/50 с двухслойной облицовкой ГКЛ к потолку

Лист
6.5



Конструкция каркасной перегородки на сдвоенном профиле ПС 50/50



Спецификация на узел У.7.1-2023.12

Поз.	Наименование	Расход на 1 м ²	Ед.изм.	Примечание
1	Профиль направляющий ПН 50/40	1,4	м.п.	
2	Профиль стоечный ПС 50/50	4,0	м.п.	
3	Лента уплотнительная самоклеящаяся ТЕХНОНИКОЛЬ АЛЬФА КОНТРБРУС	2,4	м.п.	
4	Плиты ТЕХНОАКУСТИК	2	м ²	
5	Лист ГКЛ/ГКЛ-А	2	м ²	
6	Лист ГВЛ/ГСП	2	м ²	
7	Герметик ТЕХНОНИКОЛЬ универсальный нейтральный силиконовый белый	0,12	кг/м.п.	
8	Саморез остроконечный ТЕХНОНИКОЛЬ 4,8x50	3,2	шт.	
9	Анкерный элемент ТЕХНОНИКОЛЬ 8x45	3,2	шт.	
10	Саморез для ГВЛ 25x3,9	9	шт.	
11	Саморез ГМ 45x3,9 усиленные ХТМ	23	шт.	

- Расчет материалов приведен для перегородки площадью $S=15 \text{ м}^2$ (высота $H=3 \text{ м}$, длина $L=5 \text{ м}$) без учета запаса на раскрой. Шаг стоек принят равным 600 мм.
- Значение R_w получено путем расчета.

Взам. инв. №
Подп. и дата
Инв. № подл.

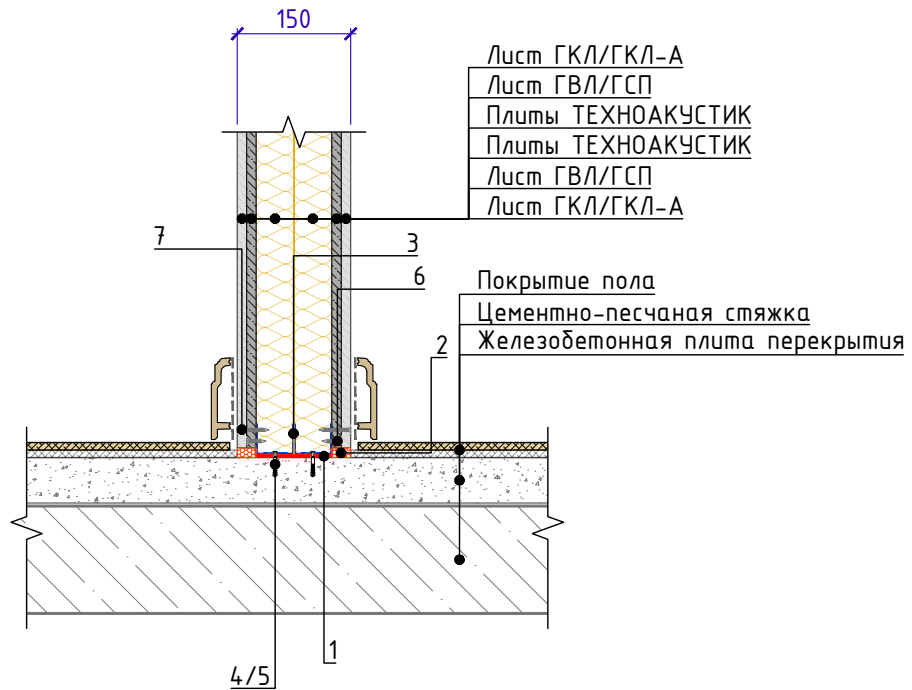
Изм.	Кол.	Лист	№ док.	Подпись	Дата

Конструкция каркасной перегородки
на сдвоенном профиле ПС 50/50

Лист
7.1



Примыкание каркасной перегородки на сдвоенном профиле ПС 50/50 к полу



Спецификация на узел Ч.7.2-2023.12

Поз.	Наименование	Расход на 1 м.п.	Ед.изм.	Примечание
1	Лента уплотнительная самоклеящаяся ТЕХНОНИКОЛЬ АЛЬФА КОНТРБРУС	2	м.п.	
2	Герметик ТЕХНОНИКОЛЬ универсальный нейтральный силиконовый белый	0,05	кг/м.п.	
3	Профиль направляющий ПН 50/40	2	м.п.	
4	Саморез остроконечный ТЕХНОНИКОЛЬ 4,8x50	2,5	шт.	
5	Анкерный элемент ТЕХНОНИКОЛЬ 8x45	2,5	шт.	
6	Саморез для ГВЛ 25x3,9	2,67	шт.	
7	Саморез ГМ 45x3,9 усиленные ХТМ	8	шт.	

1. Профиль стоечный ПС 50/50 на чертеже условно не показан.
2. Значение R_w получено путем расчета.

Взам. инв. №

Подп. и дата

Инв. № подл.

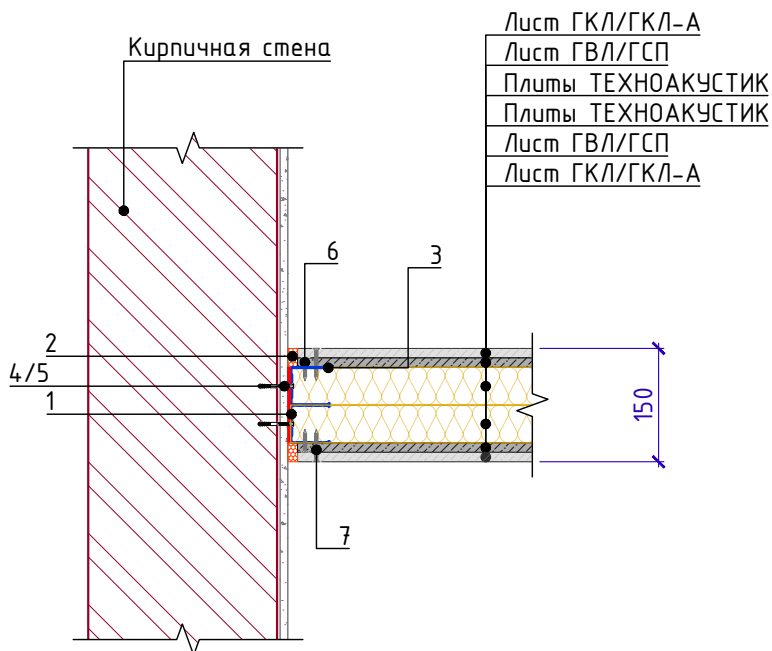
Изм.	Кол.	Лист	№ док.	Подпись	Дата

Примыкание каркасной перегородки на сдвоенном профиле ПС 50/50 к полу

Лист
7.2



Примыкание каркасной перегородки на сдвоенном профиле ПС 50/50 к кирпичной стене



Спецификация на узел Ч.7.3-2023.12

Поз.	Наименование	Расход на 1 м.п.	Ед.изм.	Примечание
1	Лента уплотнительная самоклеящаяся ТЕХНОНИКОЛЬ АЛЬФА КОНТРБРУС	2	м.п.	
2	Герметик ТЕХНОНИКОЛЬ универсальный нейтральный силиконовый белый	0,05	кг/м.п.	
3	Профиль направляющий ПН 50/40	2	м.п.	
4	Саморез остроконечный ТЕХНОНИКОЛЬ 4,8x50	2,5	шт.	
5	Анкерный элемент ТЕХНОНИКОЛЬ 8x45	2,5	шт.	
6	Саморез для ГВЛ 25x3,9	2,67	шт.	
7	Саморез ГМ 45x3,9 усиленные ХТМ	8	шт.	

1. Значение R_w получено путем расчета.

Взам. инв. №

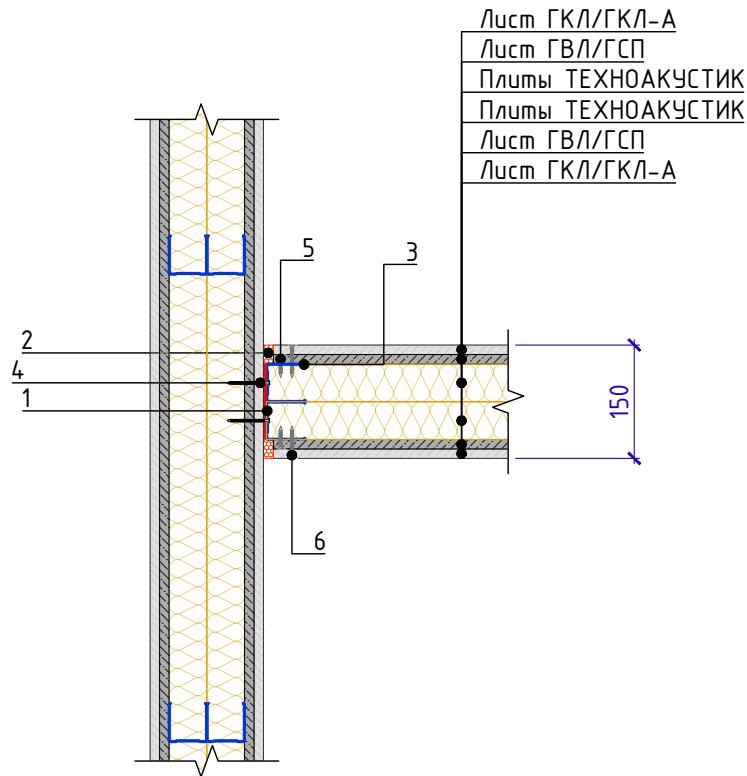
Подп. и дата

Инв. № подл.

Изм.	Кол.	Лист	№ док.	Подпись	Дата	Примыкание каркасной перегородки на сдвоенном профиле ПС 50/50 к кирпичной стене	Лист 7.3
------	------	------	--------	---------	------	--	-------------



Примыкание каркасных перегородок
на профиле ПС 50/50 друг к другу



Спецификация на узел Ч.7.4-2023.12

Поз.	Наименование	Расход на 1 м.п.	Ед.изм.	Примечание
1	Профиль металлический ПС 50/50	2	м.п.	
2	Герметик ТЕХНОНИКОЛЬ универсальный нейтральный силиконовый белый	0,05	кг/м.п.	
3	Лента уплотнительная самоклеящаяся ТЕХНОНИКОЛЬ АЛЬФА КОНТРБРУС	2	м.п.	
4	Саморез ГМ 45х3,9 усиленные ХТМ	2,5	шт.	
5	Саморез для ГВЛ 25х3,9	2,67	шт.	
6	Саморез ГМ 45х3,9 усиленные ХТМ	8	шт.	

1. Значение R_w получено путем расчета.

Взам. инв. №

Подп. и дата

Инв. № подл.

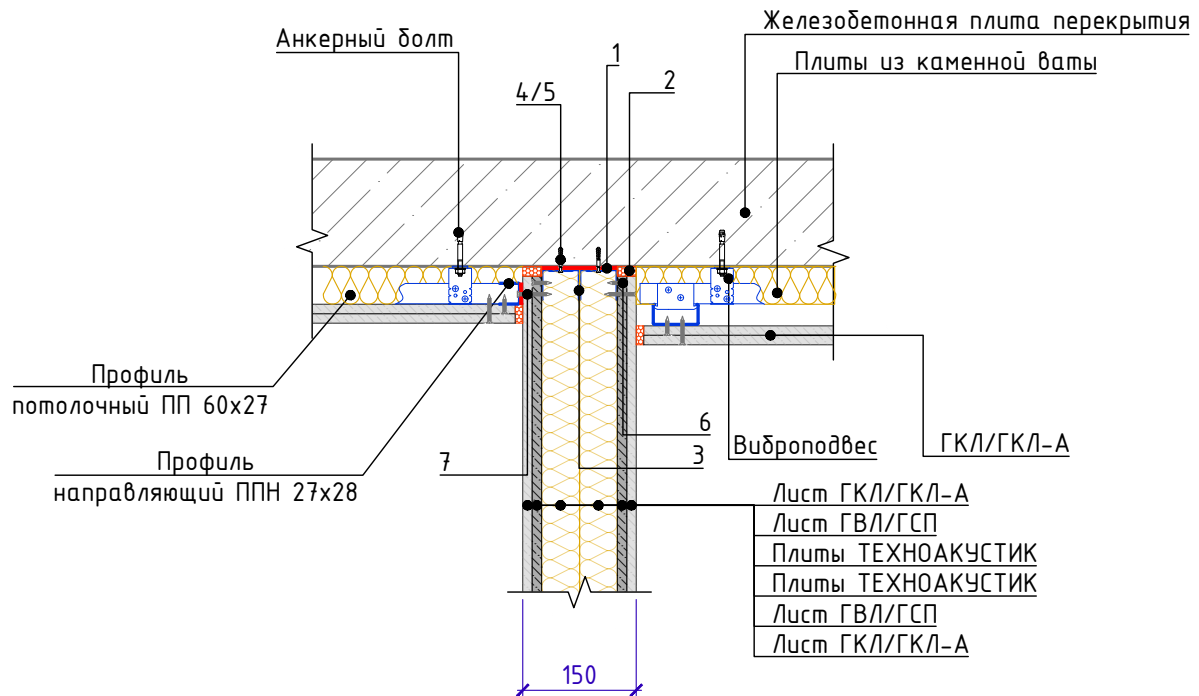
Изм.	Кол.	Лист	№ док.	Подпись	Дата

Примыкание каркасных перегородок
на сдвоенном профиле ПС 50/50 друг к другу

Лист
7.4



Примыкание каркасной перегородки
на сдвоенном профиле ПС 50/50 к потолку



Спецификация на узел Ч.7.5-2023.12

Поз.	Наименование	Расход на 1 м.п.	Ед.изм.	Примечание
1	Лента уплотнительная самоклеящаяся ТЕХНОНИКОЛЬ АЛЬФА КОНТРБРУС	2	м.п.	
2	Герметик ТЕХНОНИКОЛЬ универсальный нейтральный силиконовый белый	0,05	кг/м.п.	
3	Профиль направляющий ПН 50/40	2	м.п.	
4	Саморез остроконечный ТЕХНОНИКОЛЬ 4,8x50	2,5	шт.	
5	Анкерный элемент ТЕХНОНИКОЛЬ 8x45	2,5	шт.	
6	Саморез для ГВЛ 25x3,9	2,67	шт.	
7	Саморез ГМ 45x3,9 усиленные ХТМ	8	шт.	

1. Профиль стоечный ПС 50/50 на чертеже условно не показан.
2. Значение R_w получено путем расчета.

Взам. инв. №

Подп. и дата

Инв. № подл.

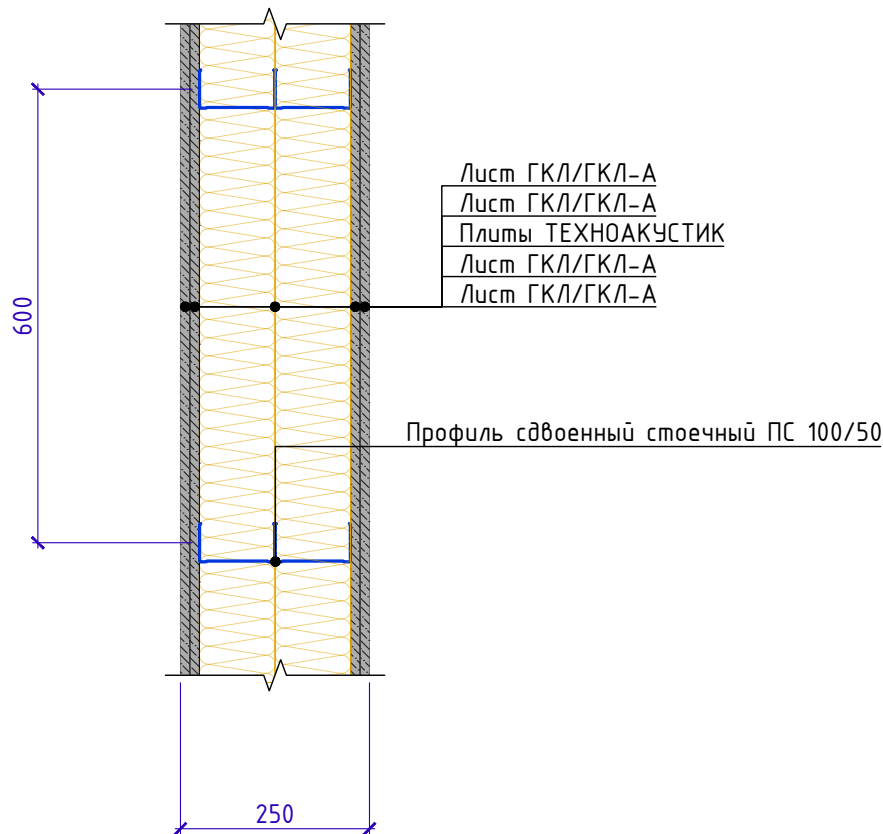
Изм.	Кол.	Лист	№ док.	Подпись	Дата

Примыкание каркасной перегородки
на сдвоенном профиле ПС 50/50 к потолку

Лист
7.5



Конструкция каркасной перегородки
на сдвоенном профиле ПС 100/50 с двухслойной
облицовкой ГКЛ (вид сверху)



Спецификация на узел У.8.1-2023.12

Поз.	Наименование	Расход на 1 м ²	Ед.изм.	Примечание
1	Профиль направляющий ПН 100/40	1,4	м.п.	
2	Профиль стоечный ПС 100/50	4,0	м.п.	
3	Лента уплотнительная самоклеящаяся ТЕХНОНИКОЛЬ АЛЬФА КОНТРБРУС	4,8	м.п.	
4	Плиты ТЕХНОАКУСТИК	2	м ²	
5	Лист ГКЛ/ГКЛ-А	4	м ²	
6	Герметик ТЕХНОНИКОЛЬ универсальный нейтральный силиконовый белый	0,12	кг/м.п.	
7	Саморез остроконечный ТЕХНОНИКОЛЬ 4,8x50	3,2	шт.	
8	Анкерный элемент ТЕХНОНИКОЛЬ 8x45	3,2	шт.	
9	Саморез для ГВЛ 25x3,9	9	шт.	
10	Саморез ГМ 45x3,9 усиленные ХТМ	23	шт.	

1. Расчет материалов приведен для перегородки площадью S=15 м² (высота H=3 м, длина L=5 м) без учета запаса на раскрой. Шаг стоек принят равным 600 мм.

Взам. инв. №

Подп. и дата

Инв. № подл.

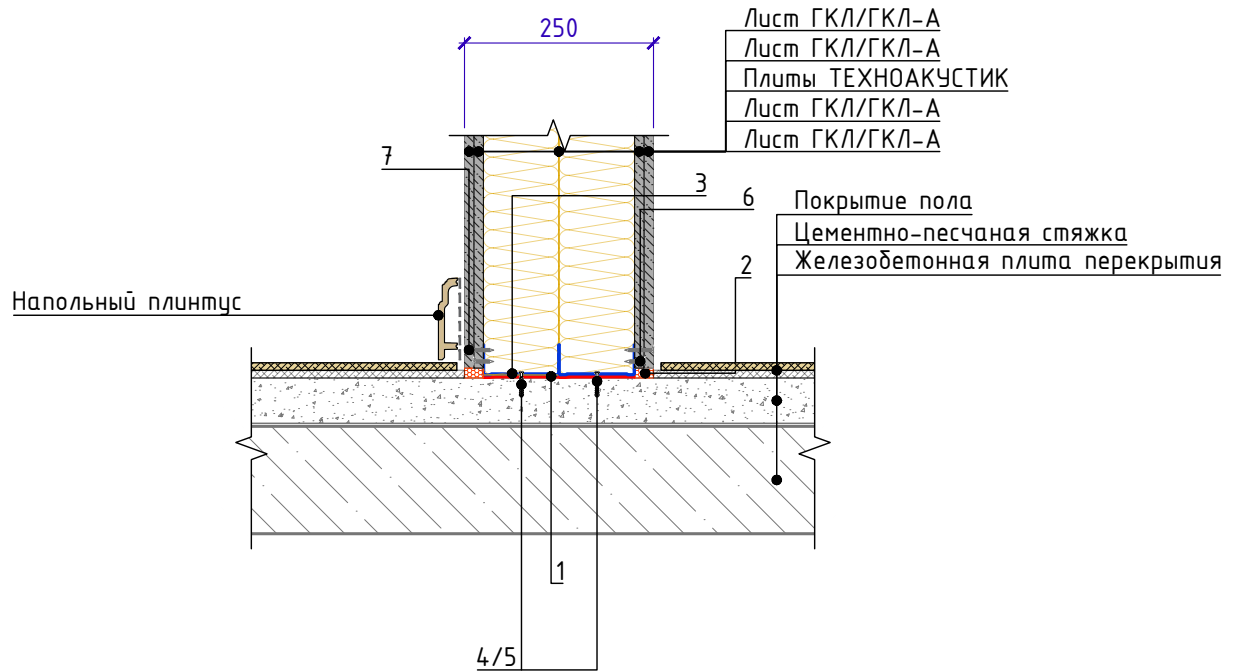
Изм.	Кол.	Лист	№ док.	Подпись	Дата

Конструкция каркасной перегородки на сдвоенном профиле ПС 100/50 с двухслойной облицовкой ГКЛ

Лист
8.1



Примыкание каркасной перегородки на сдвоенном профиле ПС 100/50 с двухслойной облицовкой ГКЛ к полу



Спецификация на узел Ч.8.2-2023.12

Поз.	Наименование	Расход на 1 м.п.	Ед.изм.	Примечание
1	Лента уплотнительная самоклеящаяся ТЕХНОНИКОЛЬ АЛЬФА КОНТРБРУС	2	м.п.	
2	Герметик ТЕХНОНИКОЛЬ универсальный нейтральный силиконовый белый	0,05	кг/м.п.	
3	Профиль направляющий ПН 100/40	2	м.п.	
4	Саморез остроконечный ТЕХНОНИКОЛЬ 4,8x50	2,5	шт.	
5	Анкерный элемент ТЕХНОНИКОЛЬ 8x45	2,5	шт.	
6	Саморез для ГВЛ 25x3,9	2,67	шт.	
7	Саморез ГМ 45x3,9 усиленные ХТМ	8	шт.	

1. Профиль стоечный ПС 100/50 на чертеже условно не показан.

Взам. инв. №
Подп. и дата
Инв. № подл.

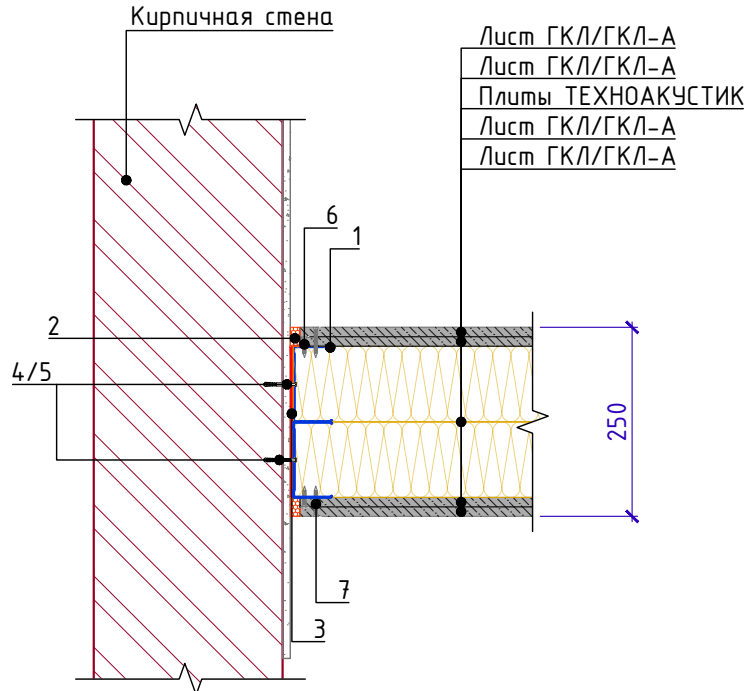
Изм.	Кол.	Лист	№ док.	Подпись	Дата

Примыкание каркасной перегородки на сдвоенном профиле ПС 100/50 с двухслойной облицовкой ГКЛ к полу

Лист
8.2



Примыкание каркасной перегородки на сдвоенном профиле
ПС 100/50 с двухслойной облицовкой ГКЛ
к кирпичной стене



Спецификация на узел Ч.8.3-2023.12

Поз.	Наименование	Расход на 1 м.п.	Ед.изм.	Примечание
1	Профиль стоечный ПС 100/50	2	м.п.	
2	Герметик ТЕХНОНИКОЛЬ универсальный нейтральный силиконовый белый	0,05	кг/м.п.	
3	Лента уплотнительная самоклеящаяся ТЕХНОНИКОЛЬ АЛЬФА КОНТРБРУС	2	м.п.	
4	Саморез остроконечный ТЕХНОНИКОЛЬ 4,8x50	2,5	шт.	
5	Анкерный элемент ТЕХНОНИКОЛЬ 8x45	2,5	шт.	
6	Саморез для ГВЛ 25x3,9	2,67	шт.	
7	Саморез ГМ 45x3,9 усиленные ХТМ	8	шт.	

Взам. инв. №

Подп. и дата

Инв. № подл.

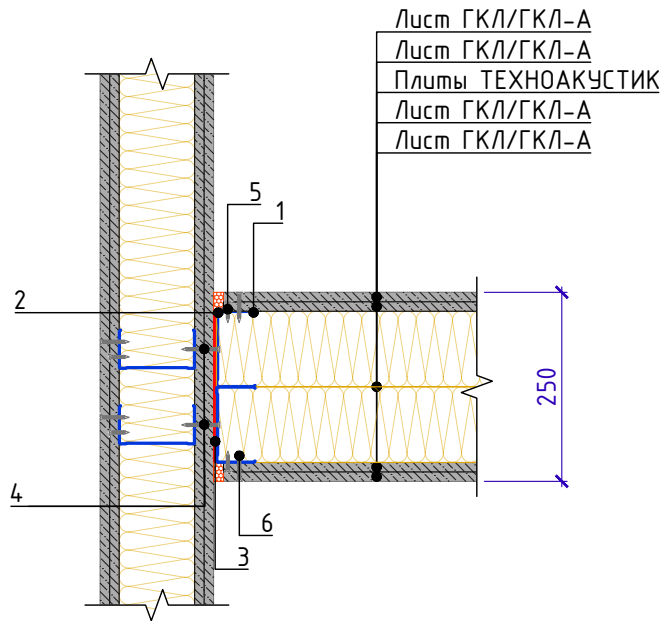
Изм.	Кол.	Лист	№ док.	Подпись	Дата

Примыкание каркасной перегородки
на сдвоенном профиле ПС 100/50 с двухслойной
облицовкой ГКЛ к кирпичной стене

Лист
8.3



Примыкание каркасных перегородок
на сдвоенном профиле ПС 100/50 с двухслойной
облицовкой ГКЛ друг к другу



Спецификация на узел Ч.8.4-2023.12

Поз.	Наименование	Расход на 1 м.п.	Ед.изм.	Примечание
1	Профиль стоечный ПС 100/50	2	м.п.	
2	Герметик ТЕХНОНИКОЛЬ универсальный нейтральный силиконовый белый	0,05	кг/м.п.	
3	Лента уплотнительная самоклеящаяся ТЕХНОНИКОЛЬ АЛЬФА КОНТРБРУС	2	м.п.	
4	Саморез ГМ 45х3,9 усиленные ХТМ	2,5	шт.	
5	Саморез для ГВЛ 25х3,9	2,67	шт.	
6	Саморез ГМ 45х3,9 усиленные ХТМ	8	шт.	

Взам. инв. №

Подп. и дата

Инв. № подл.

Изм.	Кол.	Лист	№ док.	Подпись	Дата

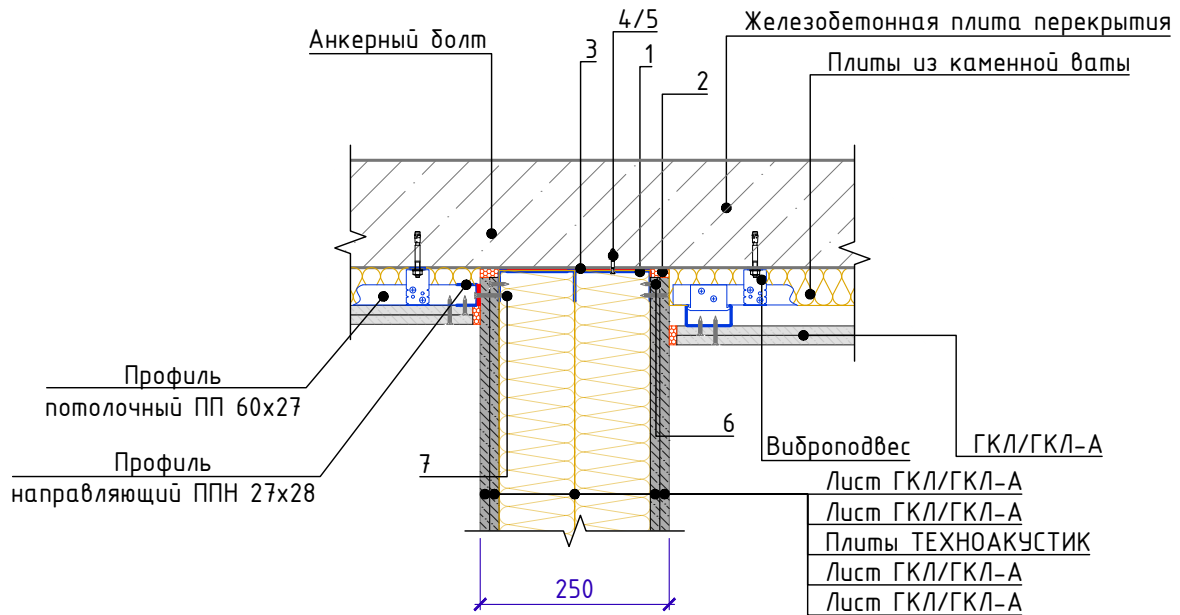
Примыкание каркасных перегородок
на сдвоенном профиле ПС 100/50
с двухслойной облицовкой ГКЛ друг к другу

Лист

8.4



Примыкание каркасных перегородок
на сдвоенном профиле ПС 100/50 с двухслойной
облицовкой ГКЛ к потолку



Спецификация на узел Ч.8.5-2023.12

Поз.	Наименование	Расход на 1 м.п.	Ед.изм.	Примечание
1	Профиль направляющий ПН 100/40	2	м.п.	
2	Герметик ТЕХНОНИКОЛЬ универсальный нейтральный силиконовый белый	0,05	кг/м.п.	
3	Лента уплотнительная самоклеящаяся ТЕХНОНИКОЛЬ АЛЬФА КОНТРБРУС	2	м.п.	
4	Саморез остроконечный ТЕХНОНИКОЛЬ 4,8x50	2,5	шт.	
5	Анкерный элемент ТЕХНОНИКОЛЬ 8x45	2,5	шт.	
6	Саморез для ГВЛ 25x3,9	2,67	шт.	
7	Саморез ГМ 45x3,9 усиленные ХТМ	8	шт.	

1. Профиль стоечный ПС 100/50 на чертеже условно не показан.

Взам. инв. №

Подп. и дата

Инв. № подл.

Изм.	Кол.	Лист	№ док.	Подпись	Дата

Примыкание каркасной перегородки
на сдвоенном профиле ПС 100/50 с двухслойной
облицовкой ГКЛ к потолку

Лист
8.5