


ООО "ТехноНИКОЛЬ-СТРОИТЕЛЬНЫЕ СИСТЕМЫ"

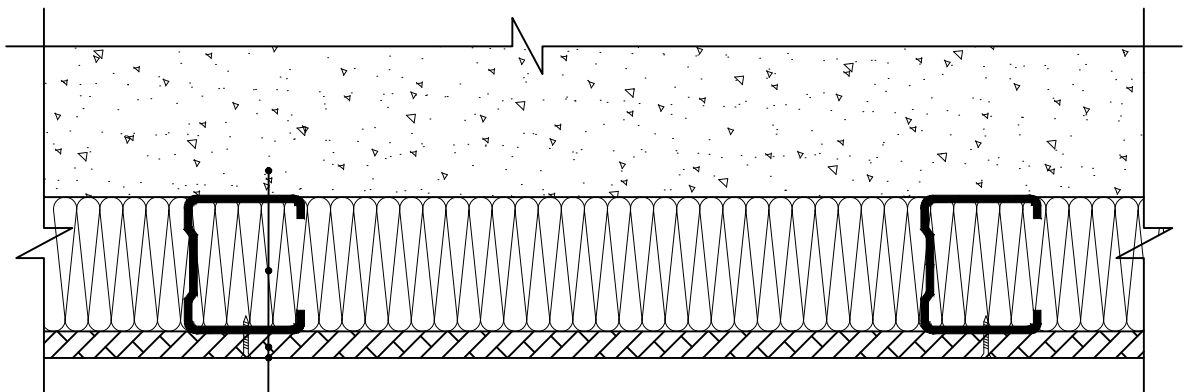
*Система изоляции ТехноНИКОЛЬ
ТН-СТЕНА Стандарт
Альбом узлов*

Москва 2014

ВЕДОМОСТЬ ЧЕРТЕЖЕЙ
Система изоляции
ТН-СТЕНА Стандарт

<i>Лист</i>	<i>Наименование</i>	<i>Шифр</i>
2	Ведомость чертежей	
3	Схема расположения слоев в стене	ФАС-12-01
4	Примыкание к полу	ФАС-12-02
5	Примыкание к стене	ФАС-12-03
6	Примыкание к потолку	ФАС-12-04

						<i>Системы ТехноНИКОЛЬ</i>			
<i>Изм.</i>	<i>Кол.уч.</i>	<i>Лист</i>	<i>№ док</i>	<i>Подп.</i>	<i>Дата</i>				
						<i>Фасады и Стены</i>	<i>Стадия</i>	<i>Лист</i>	<i>Листов</i>
							Р	2	6
						<i>ФАС-12 ТН-СТЕНА Стандарт</i> <i>Ведомость чертежей</i>			



Ограждающая конструкция
Тепло-звукоизоляционный материал ТЕХНОАКУСТИК
Стальной каркас
Обшивка ГКЛ или ГВЛ
Чистовая отделка помещения

Нормировка расхода и веса материалов на 1 м.кв. перегородки

Наименование материала	Расход на 1 м.кв	Вес на 1 м.кв
Чистовая отделка помещения	по проекту	-
Обшивка ГКЛ или ГВЛ	коэф. 2,03	-
Тепло-звукоизоляционный материал ТЕХНОАКУСТИК	коэф. 1,03	-
Стальной каркас	коэф. 2.03	-
Шуруп	10 шт	-

Изм.	Код уч.	Лист	№ док.	Подп.	Дата
------	---------	------	--------	-------	------

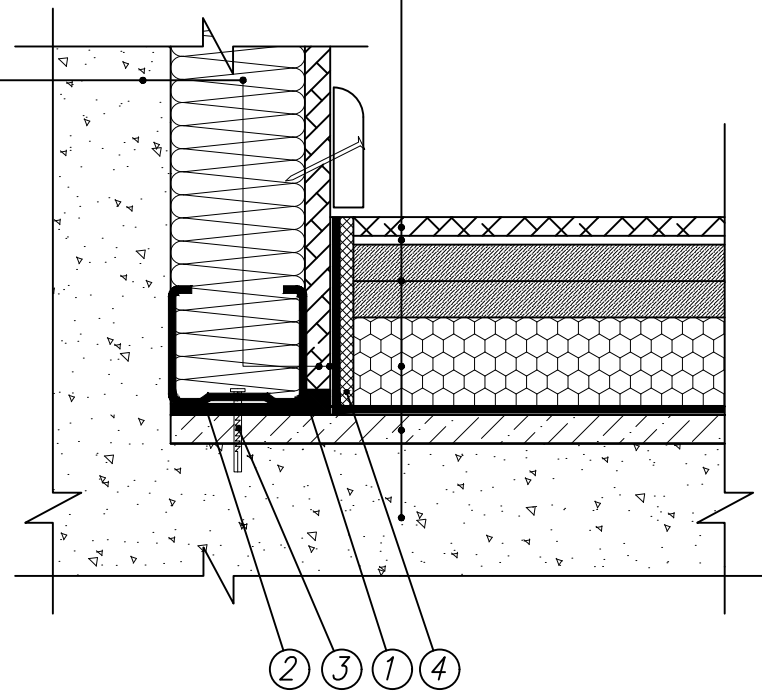
Схема расположения слоев в стене

ЛИСТ

3

Ограждающая конструкция
Тепло-звукоизоляционный материал ТЕХНОАКУСТИК
Стальной каркас
Обшивка ГКЛ или ГВЛ
Чистовая отделка помещения

Напольное покрытие
Подложка
Сборная стяжка
Экструзионный пенополистирол ТЕХНОНИКОЛЬ XPS
Техноэласт акустик
Наливная стяжка
Перекрытие



Нормировка расхода и веса материалов на 1 м.кв. перегородки

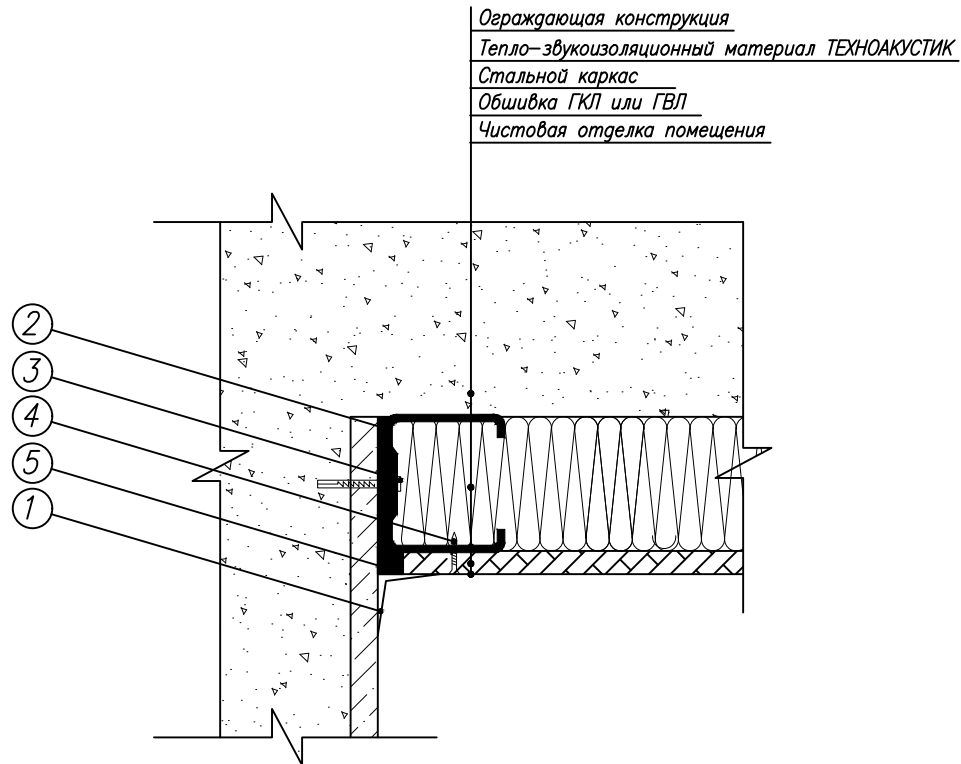
Наименование материала	Расход на 1 м.кв	Вес на 1 м.кв
Чистовая отделка помещения	по проекту	-
Обшивка ГКЛ или ГВЛ	коэф. 2,03	-
Тепло-звукоизоляционный материал ТЕХНОАКУСТИК	коэф. 1,03	-
Стальной каркас	коэф. 2.03	-
Шуруп	10 шт	-

Нормировка расхода и веса доборных элементов и дополнительных слоев материалов на 1 м. примыкания перегородки

Наименование материала	Расход на 1 м.пог
① Герметик	0,5 мл
② Уплотнительная лента	коэф. 1,2
③ Дюбель + шуруп	3 шт.
④ Кромочная лента	коэф. 1,5

Изм.	Код. уч.	Лист	№ док.	Подп.	Дата
------	----------	------	--------	-------	------

Примыкание к полу



Нормировка расхода и веса материалов на 1 м.кв. перегородки

Наименование материала	Расход на 1 м.кв	Вес на 1 м.кв
Чистовая отделка помещения	по проекту	-
Обшивка ГКЛ или ГВЛ	коэф. 2,03	-
Тепло-звукоизоляционный материал ТЕХНОАКУСТИК	коэф. 1,03	-
Стальной каркас	коэф. 2.03	-
Шуруп	10 шт	-

Нормировка расхода и веса доборных элементов и дополнительных слоев материалов на 1 м. примыкания перегородки

Наименование материала	Расход на 1 м.пог
① Армирующая лента	коэф. 1,5
② Уплотнительная лента	коэф. 1.2
③ Дюбель + шуруп	3 шт.
④ Шуруп	8 шт.
⑤ Герметик	1 мл

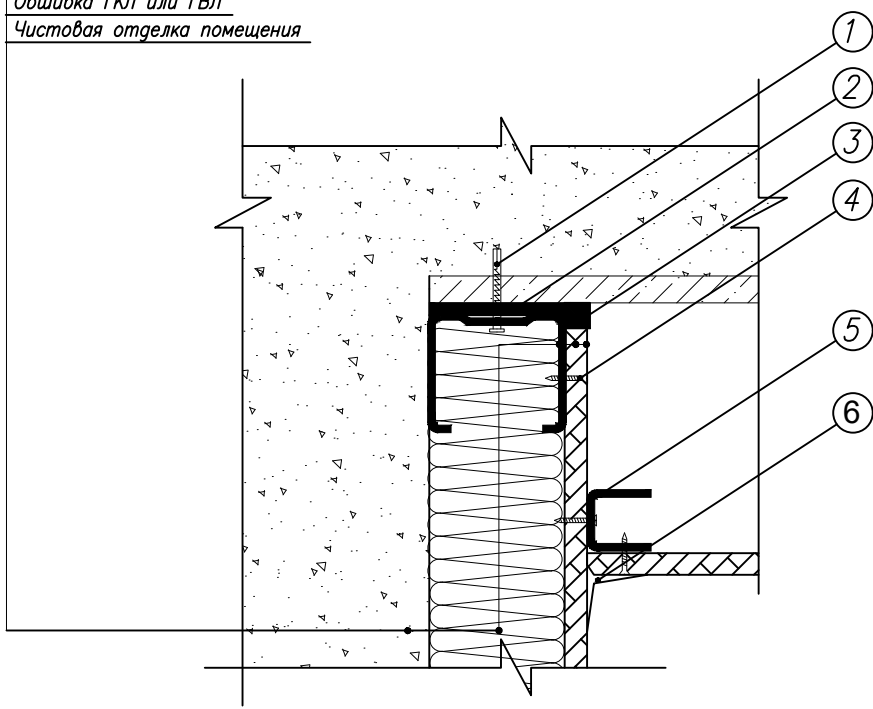
Изм.	Код. уч.	Лист	№ док.	Подп.	Дата

Примыкание к стене

ЛИСТ

5

Ограждающая конструкция
Тепло-звукоизоляционный материал ТЕХНОАКУСТИК
Стальной каркас
Обшивка ГКЛ или ГВЛ
Чистовая отделка помещения



Нормировка расхода и веса материалов на 1 м.кв. перегородки

Наименование материала	Расход на 1 м.кв	Вес на 1 м.кв
Чистовая отделка помещения	по проекту	-
Обшивка ГКЛ или ГВЛ	коэф. 2,03	-
Тепло-звукоизоляционный материал ТЕХНОАКУСТИК	коэф. 1,03	-
Стальной каркас	коэф. 2.03	-
Шуруп	20 шт	-

Нормировка расхода и веса доборных элементов и дополнительных слоев материалов на 1 м. примыкания перегородки

Наименование материала	Расход на 1 м.пог
① Шуруп + дюбель	1,5 шт.
② Уплотнительная лента	коэф. 1.2
③ Герметик	0,5 мл
④ Шуруп	12 шт.
⑤ Стальной профиль	коэф. 2.03
⑥ Армирующая лента	коэф. 1,5

Изм.	Код. уч.	Лист	№ док.	Подп.	Дата
------	----------	------	--------	-------	------

Примыкание к потолку