



ТЕХНОКОЛЬ

ООО "ТехноКОЛЬ-СТРОИТЕЛЬНЫЕ СИСТЕМЫ"

АЛЬБОМ ТЕХНИЧЕСКИХ РЕШЕНИЙ ПО УСТРОЙСТВУ ПРИМЫКАНИЙ В ПЛОСКИХ КРОВЛЯХ ИЗ РУЛОННЫХ БИТУМНО-ПОЛИМЕРНЫХ МАТЕРИАЛОВ ПО ДЕРЕВЯННОМУ ОСНОВАНИЮ С РАЗУКЛОНКОЙ ИЗ КЛИНОВИДНЫХ ПЛИТ

Шифр: ПК-71-02

ТН-КРОВЛЯ КАРКАС Стандарт Клин

Инв. № подл.	Подп. и дата	Взам. инв. №

Москва 2023



Лист согласования

№	Организация, должность, Ф.И.О.	Подпись	Дата
1			
2			
3			
4			
5			
6			
7			
8			
9			
10			

Взам. инв. №	
Подп. и дата	
Инв. № подл.	

Изм.	Кол.	Лист	№ док.	Подпись	Дата
Разраб.					
Н. контр.					

Строительные системы ТехноНИКОЛЬ

ТН-КРОВЛЯ КАРКАС Стандарт Клин	Стадия	Лист	Листов
	Р	м.2	-
Лист		Листов	

Лист согласования





Содержание

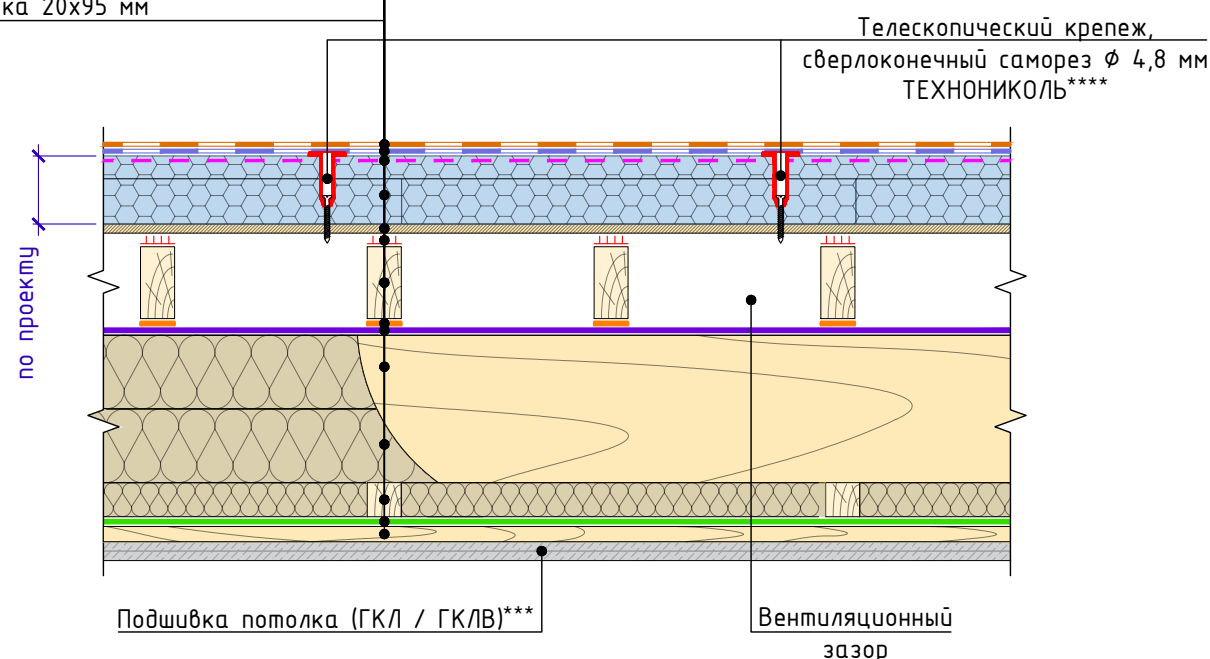
Лист	Название	Шифр
т.1	Титульный лист	
т.2	Лист согласования	
т.3	Содержание	
т.4.1	Состав системы кровли. Вариант 1. Система маркировки систем и узлов	
т.4.2	Состав системы кровли. Вариант 2	
т.5	Ведомость чертежей	
т.6	Условные обозначения	

Инв. № подл.	Подп. и дата	Взам. инв. №					Содержание	Лист
			Изм.	Кол.	Лист	№ док.		Подпись



Вариант 1

- Техноэласт ДЕКОР ЭКП
- Унифлекс С
- Праймер битумный ТЕХНОНИКОЛЬ №01
- Плиты теплоизоляционные LOGICPIR СХМ/СХМ SLOPE OSB-3 / фанера ФСФ - 18 / 12 мм*
- Клей ТЕХНОНИКОЛЬ 508 PROFESSIONAL
- Деревянный брус для вент. зазора 45x95 мм
- Лента ТЕХНОНИКОЛЬ АЛЬФА КОНТРБРУС
- Пленка ТЕХНОНИКОЛЬ АЛЬФА ТОП
- Деревянная балка 45x195 мм**
- Плиты из каменной ваты ТЕХНОЛАЙТ ОПТИМА
- Деревянный брусок 45x45 мм
- Пленка ТЕХНОНИКОЛЬ АЛЬФА БАРЬЕР 4.0
- Деревянная обрешетка 20x95 мм



№	Назначение слоя	Наименование рекомендованного материала
1	Верхний слой водоизоляционного ковра	Техноэласт ДЕКОР ЭКП
2	Нижний слой водоизоляционного ковра	Унифлекс С
3	Грунтовка	Праймер битумный ТЕХНОНИКОЛЬ №01
4	Крепежный элемент	Телескопический крепеж ТЕХНОНИКОЛЬ; сверлоконечный саморез ϕ 4,8 мм ТЕХНОНИКОЛЬ
5	Уклонообразующий слой	Плиты теплоизоляционные LOGICPIR СХМ/СХМ SLOPE
6	Сплошной настил	OSB-3 / фанера ФСФ
7	Клеевой слой	Клей ТЕХНОНИКОЛЬ 508 PROFESSIONAL
8	Вентиляционный зазор	Деревянный брус 45x95 мм
9	Герметизирующий элемент	Лента уплотнительная самоклеящаяся ТЕХНОНИКОЛЬ АЛЬФА КОНТРБРУС
10	Ветро-, гидрозащита	Пленка ТЕХНОНИКОЛЬ АЛЬФА ТОП
11	Теплоизоляционный слой	Плиты из каменной ваты ТЕХНОЛАЙТ ОПТИМА
12	Несущее основание кровли	Деревянная балка 45x195 мм
13	Контробрешетка	Деревянный брусок 45x45 мм
14	Пароизоляционный слой	Пленка ТЕХНОНИКОЛЬ АЛЬФА БАРЬЕР 4.0
15	Внутренняя обрешетка	Деревянная обрешетка 20x95 мм

В качестве альтернативных допускается использование следующих материалов для слоев №:

1. Техноэласт ЭКП, Техноэласт ПЛАМЯ СТОП, Техноэласт СОЛО РП1 К (водоизоляционный ковер в один слой);
2. Техноэласт ФИКС (механическая фиксация);
4. Клей-пена ТЕХНОНИКОЛЬ LOGICPIR;
10. Пленка ТЕХНОНИКОЛЬ АЛЬФА ВЕНТ ТПУ 150 / 130, Пленка ТЕХНОНИКОЛЬ АЛЬФА ВЕНТ 180 / 150 / 130;
11. РОКЛАЙТ, ТЕХНОЛАЙТ ЭКСТРА;
14. Пленка ТЕХНОНИКОЛЬ АЛЬФА Барьер 3.0, Пленка ТЕХНОНИКОЛЬ АЛЬФА Барьер 2.0, Пленка ТЕХНОНИКОЛЬ АЛЬФА Барьер 1.0.

Система маркировки систем и узлов



- * Монтаж крупнощитового настила рекомендуется вести с разбежкой швов и крепить ершенными гвоздями или саморезами по дереву с шагом 200-250 мм.
- ** Размеры сечения несущих балок устанавливаются проектом.
- *** В качестве альтернативных материалов могут использоваться ГВЛ или СМЛ.
- **** Допускается использовать остроконечный саморез ТЕХНОНИКОЛЬ ϕ 4,8 мм.

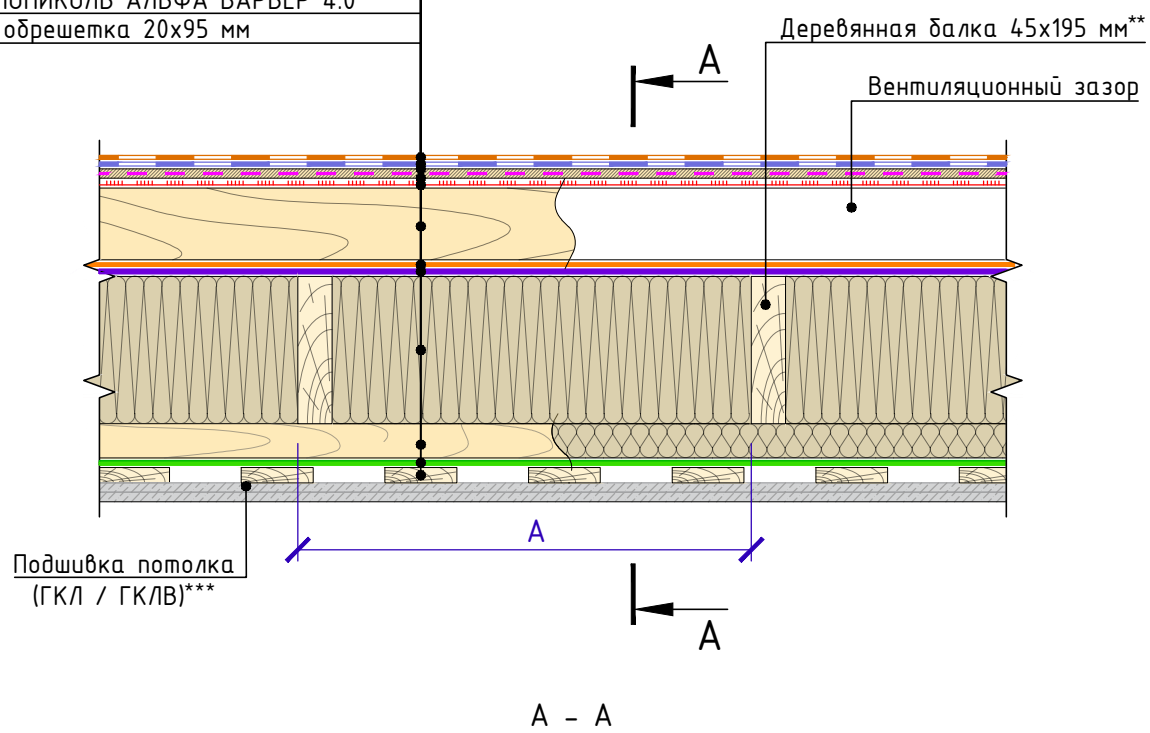
Инв. № подл.
Подп. и дата
Взам. инв. №

Изм.	Кол.	Лист	№ док.	Подпись	Дата	Состав системы. Вариант 1. Система маркировки систем и узлов	Лист
							т.4.1

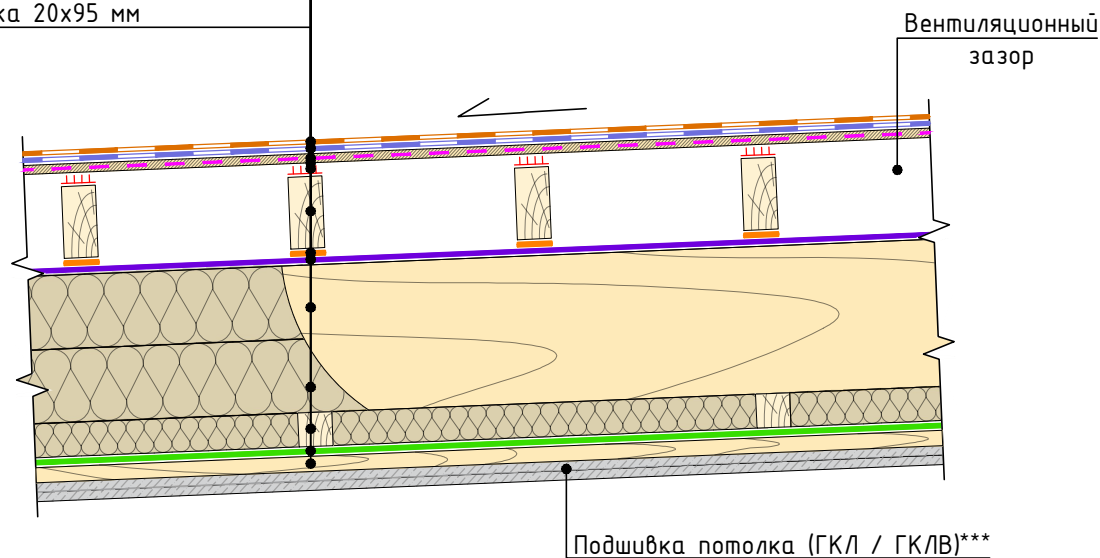


Вариант 2

Техноэласт ДЕКОР ЭКП
Унифлекс С
Праймер битумный ТЕХНОНИКОЛЬ №01
OSB-3 / фанера ФСФ - 18 / 12 мм*
Клей ТЕХНОНИКОЛЬ 508 PROFESSIONAL
Деревянный брус для вент. зазора 45x95 мм
Лента ТЕХНОНИКОЛЬ АЛЬФА КОНТРБРУС
Пленка ТЕХНОНИКОЛЬ АЛЬФА ТОП
Плиты из каменной ваты ТЕХНОЛАЙТ ОПТИМА
Деревянный брусок 45x45 мм
Пленка ТЕХНОНИКОЛЬ АЛЬФА БАРЬЕР 4.0
Деревянная обрешетка 20x95 мм



Техноэласт ДЕКОР ЭКП
Унифлекс С
Праймер битумный ТЕХНОНИКОЛЬ №01
OSB-3 / фанера ФСФ - 18 / 12 мм*
Клей ТЕХНОНИКОЛЬ 508 PROFESSIONAL
Деревянный брус для вент. зазора 45x95 мм
Лента ТЕХНОНИКОЛЬ АЛЬФА КОНТРБРУС
Пленка ТЕХНОНИКОЛЬ АЛЬФА ТОП
Деревянная балка 45x195 мм**
Плиты из каменной ваты ТЕХНОЛАЙТ ОПТИМА
Деревянный брусок 45x45 мм
Пленка ТЕХНОНИКОЛЬ АЛЬФА БАРЬЕР 4.0
Деревянная обрешетка 20x95 мм



№	Назначение слоя	Наименование рекомендованного материала
1	Верхний слой водоизоляционного ковра	Техноэласт ДЕКОР ЭКП
2	Нижний слой водоизоляционного ковра	Унифлекс С
3	Грунтовка	Праймер битумный ТЕХНОНИКОЛЬ №01
4	Сплошной настил	OSB-3 / фанера ФСФ
5	Клеевой слой	Клей ТЕХНОНИКОЛЬ 508 PROFESSIONAL
6	Вентиляционный зазор	Деревянный брус 45x95 мм
7	Герметизирующий элемент	Лента уплотнительная самоклеящаяся ТЕХНОНИКОЛЬ АЛЬФА КОНТРБРУС
8	Ветро-, гидрозащита	Пленка ТЕХНОНИКОЛЬ АЛЬФА ТОП
9	Теплоизоляционный слой	Плиты из каменной ваты ТЕХНОЛАЙТ ОПТИМА
10	Несущее основание кровли	Деревянная балка 45x195 мм
11	Контробрешетка	Деревянный брусок 45x45 мм
12	Пароизоляционный слой	Пленка ТЕХНОНИКОЛЬ АЛЬФА БАРЬЕР 4.0
13	Внутренняя обрешетка	Деревянная обрешетка 20x95 мм

В качестве альтернативных допускается использование следующих материалов для слоев №:

1. Техноэласт ЭКП, Техноэласт ПЛАМЯ СТОП, Техноэласт СОЛО РП1 К (водоизоляционный ковер в один слой);
2. Техноэласт ФИКС (механическая фиксация);
8. Пленка ТЕХНОНИКОЛЬ АЛЬФА ВЕНТ ТПУ 150 / 130, Пленка ТЕХНОНИКОЛЬ АЛЬФА ВЕНТ 180 / 150 / 130;
9. РОКЛАЙТ, ТЕХНОЛАЙТ ЭКСТРА;
12. Пленка ТЕХНОНИКОЛЬ АЛЬФА Барьер 3.0, Пленка ТЕХНОНИКОЛЬ АЛЬФА Барьер 2.0, Пленка ТЕХНОНИКОЛЬ АЛЬФА Барьер 1.0.

* Монтаж крупнощитового настила рекомендуется вести с разбежкой швов и крепить ершенными гвоздями или саморезами по дереву с шагом 200-250 мм.

** Размеры сечения несущих балок устанавливаются проектом.

*** В качестве альтернативных материалов могут использоваться ГВЛ или СМЛ.

Взам. инв. №
Подп. и дата
Инв. № подл.

Изм.	Кол.	Лист	№ док.	Подпись	Дата
------	------	------	--------	---------	------

Состав системы. Вариант 1.
Система маркировки систем и узлов

Лист
т.4.2



Ведомость чертежей по устройству примыканий к вертикальным поверхностям

№	Название	Шифр
1.1	Примыкание к вертикальным ровным шероховатым поверхностям стен и других конструкций	У.1.1
1.2	Примыкание к вертикальным поверхностям стен и других конструкций, выполненных из штучных материалов	У.1.2
1.3	Примыкание к низкому парапету с заведением гидроизоляции на парапет. Вариант 1	У.1.3
1.4	Примыкание к низкому парапету с заведением гидроизоляции на парапет. Вариант 2	У.1.4
1.5	Примыкание к высокому парапету с заведением гидроизоляции на парапет	У.1.5

Ведомость чертежей по устройству водостока

№	Название	Шифр
2.1	Внутренний водосток. Водоприемная воронка с обжимным фланцем	У.2.1
2.2	Внешний организованный водосток. Вариант 1	У.2.2
2.3	Внешний организованный водосток. Вариант 2	У.2.3
2.4	Внешний организованный водосток в водосточную трубу через парапет	У.2.4

Ведомость чертежей по устройству трудных проходов

№	Название	Шифр
3.1	Примыкание к трубе малого сечения	У.3.1
3.2	Примыкание к трубным проходкам	У.3.2
3.3	Примыкание к горячей трубе	У.3.3
3.4	Примыкание к кровельному аэратору	У.3.4
3.5	Примыкание к наружной каркасной стене	У.3.5

Ведомость чертежей по устройству выхода на кровлю

№	Название	Шифр
4.1	Примыкание к выходу на крышу	У.4.1

Взам. инв. №

Подп. и дата

Инв. № подл.

Изм.	Кол.	Лист	№ док.	Подпись	Дата	Ведомость чертежей	Лист
							т.5



УСЛОВНЫЕ ОБОЗНАЧЕНИЯ

Эскиз	Описание
	Пароизоляция
	Гидроизоляция (нижний слой)
	Гидроизоляция (верхний слой)
	Гидроизоляция (слой усиления)
	Разделительный слой (геотекстиль)
	Мастика
	Грунтующий слой (праймер)
	Разделительный слой (стеклохолст)
	Прижимная рейка ТЕХНОНИКОЛЬ
	Краевая рейка ТЕХНОНИКОЛЬ
	Герметик ПУ ТЕХНОНИКОЛЬ
	Железобетонная конструкция
	Кирпичная конструкция (блочная конструкция)
	Цементно-песчаная стяжка
	Утеплитель (PIR)
	Сварной шов
	Утеплитель (Каменная вата)

Взам. инв. №

Подп. и дата

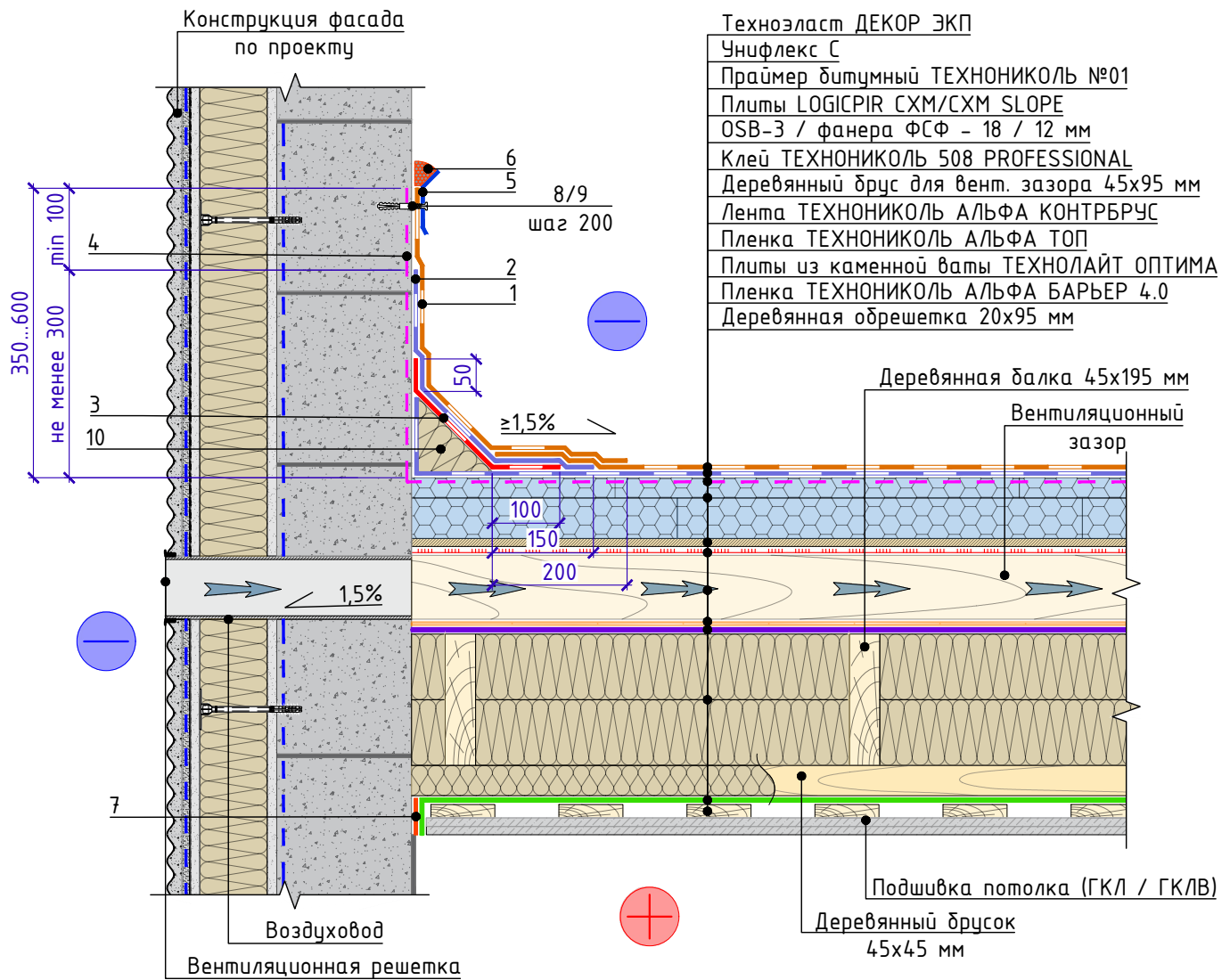
Инв. № подл.

Изм.	Кол.	Лист	№ док.	Подпись	Дата

Условные обозначения

Лист

т.6



Спецификация на узел У.1.1-2023.05

Поз.	Наименование	Расход на 1 м.п. примыкания	Ед.изм.	Примечание
1	Техноэласт ДЕКОР ЭКП	по проекту	м ²	
2	Техноэласт ЭПП	по проекту	м ²	
3	Техноэласт ЭПП	0,35	м ²	
4	Праймер ТЕХНОНИКОЛЬ №01	по проекту	л.	
5	Рейка краевая алюминиевая ТЕХНОНИКОЛЬ 3,0 м	1,00	м.п.	
6	Мастика герметизирующая битумно-полимерная ТЕХНОНИКОЛЬ №71	0,25	шт.	
7	Лента акриловая ТЕХНОНИКОЛЬ двухсторонняя	1,00	м.п.	
8	Саморез остроконечный ТЕХНОНИКОЛЬ 4,8х(L-по проекту)	5	шт.	
9	Анкерный элемент ТЕХНОНИКОЛЬ 8х45 мм	5	шт.	
10	ТЕХНОНИКОЛЬ ГАЛТЕЛЬ	по проекту	шт.	

1. Вентиляционные решетки устанавливать в каждый второй вентиляционный канал. Решетки должны находиться на противоположных фасадах в одном канале для возможности сквозного проветривания.
2. Галтель, для организации плавного перехода на вертикаль, допускается изготавливать из минераловатных плит ТЕХНОРУФ ПРОФ, толщиной 100 мм.

Взам. инв. №

Подп. и дата

Инв. № подл.

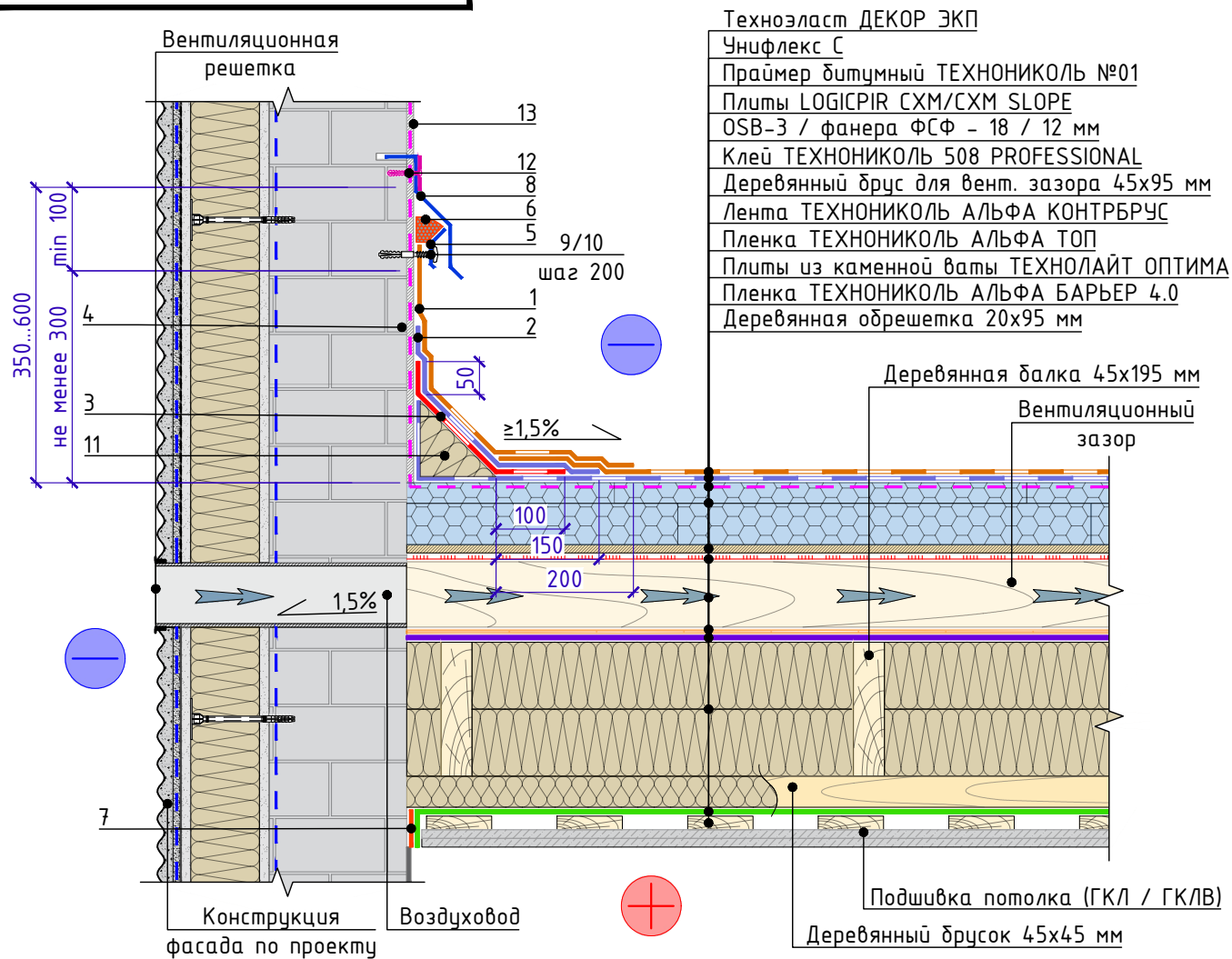
Изм.	Кол.	Лист	№ док.	Подпись	Дата

Примыкание к вертикальным ровным шероховатым поверхностям стен и других конструкций

Лист
1.1



ТН-КРОВЛЯ КАРКАС Стандарт Клин
У.1.2-2023.05



Спецификация на узел У.1.2-2023.05

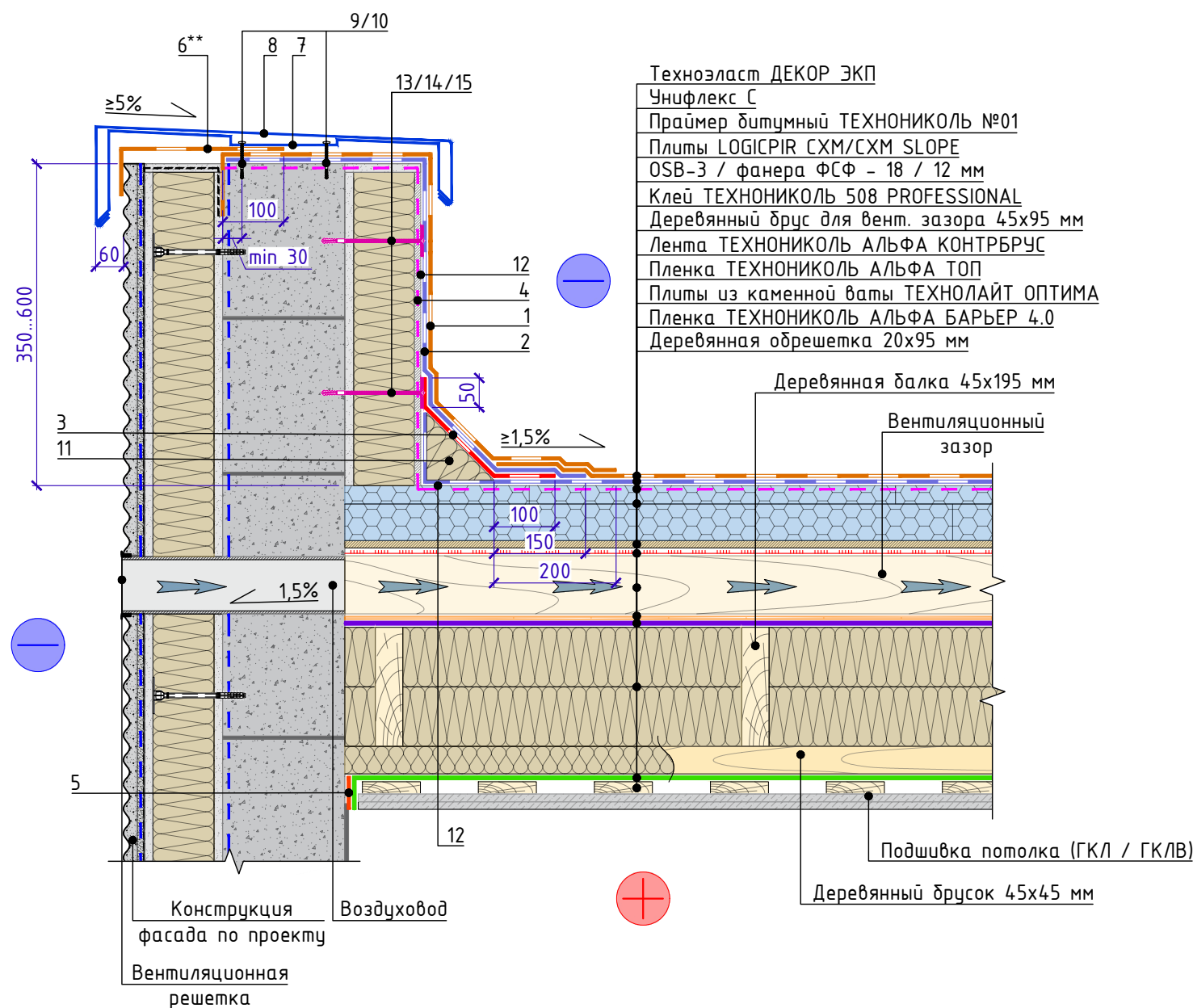
Поз.	Наименование	Расход на 1 м.п. примыкания	Ед.изм.	Примечание
1	Техноэласт ДЕКОР ЭКП	по проекту	м ²	
2	Техноэласт ЭПП	по проекту	м ²	
3	Техноэласт ЭПП	0,35	м ²	
4	Праймер ТЕХНОНИКОЛЬ №01	по проекту	л.	
5	Рейка краевая алюминиевая ТЕХНОНИКОЛЬ 3,0 м	1,00	м.п.	
6	Мастика герметизирующая битумно-полимерная ТЕХНОНИКОЛЬ №71	0,25	шт.	
7	Лента акриловая ТЕХНОНИКОЛЬ двухсторонняя	1,00	м.п.	
8	Отлив из оцинкованной стали	1,00	м.п.	
9	Саморез остроконечный ТЕХНОНИКОЛЬ 4,8x(L-по проекту)	5	шт.	
10	Анкерный элемент ТЕХНОНИКОЛЬ 8x45 мм	5	шт.	
11	ТЕХНОНИКОЛЬ ГАЛТЕЛЬ	по проекту	шт.	
12	Саморез сверлоконечный с пресс-шайбой EPDM Ø 5,5 мм	5	шт.	
13	Штукат. слой из ц/п р-ра М150 по сетке 5Вр-1 100x100мм	по проекту	м ²	

- Вентиляционные решетки устанавливать в каждый второй вентиляционный канал. Решетки должны находиться на противоположных фасадах в одном канале для возможности сквозного проветривания.
- Галтель, для организации плавного перехода на вертикаль, допускается изготавливать из минераловатных плит ТЕХНОРУФ ПРОФ, толщиной 100 мм.

Взам. инв. №
Подп. и дата
Инв. № подл.

Примыкание к вертикальным поверхностям стен и других конструкций, выполненных из штучных материалов

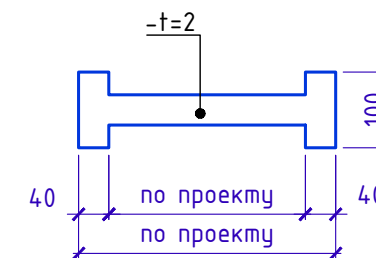
Лист
1.2



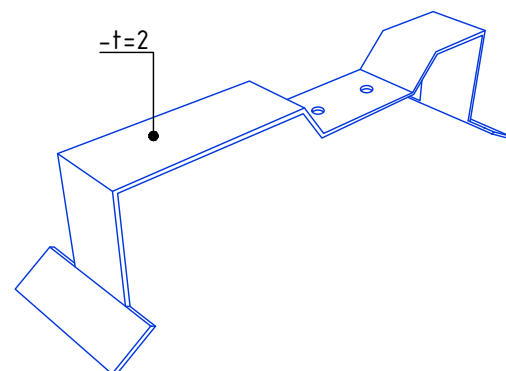
- Техноэласт ДЕКОР ЭКП
- Унифлекс С
- Праймер битумный ТЕХНОНИКОЛЬ №01
- Плиты LOGICPIR СХМ/СХМ SLOPE
- OSB-3 / фанера ФСФ - 18 / 12 мм
- Клей ТЕХНОНИКОЛЬ 508 PROFESSIONAL
- Деревянный брус для вен. зазора 45x95 мм
- Лента ТЕХНОНИКОЛЬ АЛЬФА КОНТРБРУС
- Пленка ТЕХНОНИКОЛЬ АЛЬФА ТОП
- Плиты из каменной ваты ТЕХНОЛАЙТ ОПТИМА
- Пленка ТЕХНОНИКОЛЬ АЛЬФА БАРЬЕР 4.0
- Деревянная обрешетка 20x95 мм

Поз.	Наименование	Расход на 1 м.п. примыкания	Ед.изм.	Примечание
1	Техноэласт ДЕКОР ЭКП	по проекту	м ²	
2	Техноэласт ЭПП	по проекту	м ²	
3	Техноэласт ЭПП	0,35	м ²	
4	Праймер ТЕХНОНИКОЛЬ №01	по проекту	л.	
5	Лента акриловая ТЕХНОНИКОЛЬ двухсторонняя	1,00	м.п.	
6	Техноэласт ДЕКОР ЭКП	по проекту	м ²	
7	Крепежный элемент двухсторонний (костыль)	1,67	шт.	
8	Отлив из оцинкованной стали	1,00	м.п.	
9	Саморез остроконечный 4,8x50 мм ТЕХНОНИКОЛЬ	5	шт.	
10	Анкерный элемент ТЕХНОНИКОЛЬ 8x45 мм	5	шт.	
11	ТЕХНОНИКОЛЬ ГАЛТЕЛЬ	по проекту	шт.	
12	ЦСП-1	по проекту	м ²	
13	Круглый тарельчатый держатель ТЕХНОНИКОЛЬ 50 мм	по проекту	шт.	
14	Саморез остроконечный 4,8x50 мм ТЕХНОНИКОЛЬ	по проекту	шт.	
15	Анкерный элемент ТЕХНОНИКОЛЬ 8x45 мм	по проекту	шт.	

Позиция 7



Позиция 7. Схемагиба



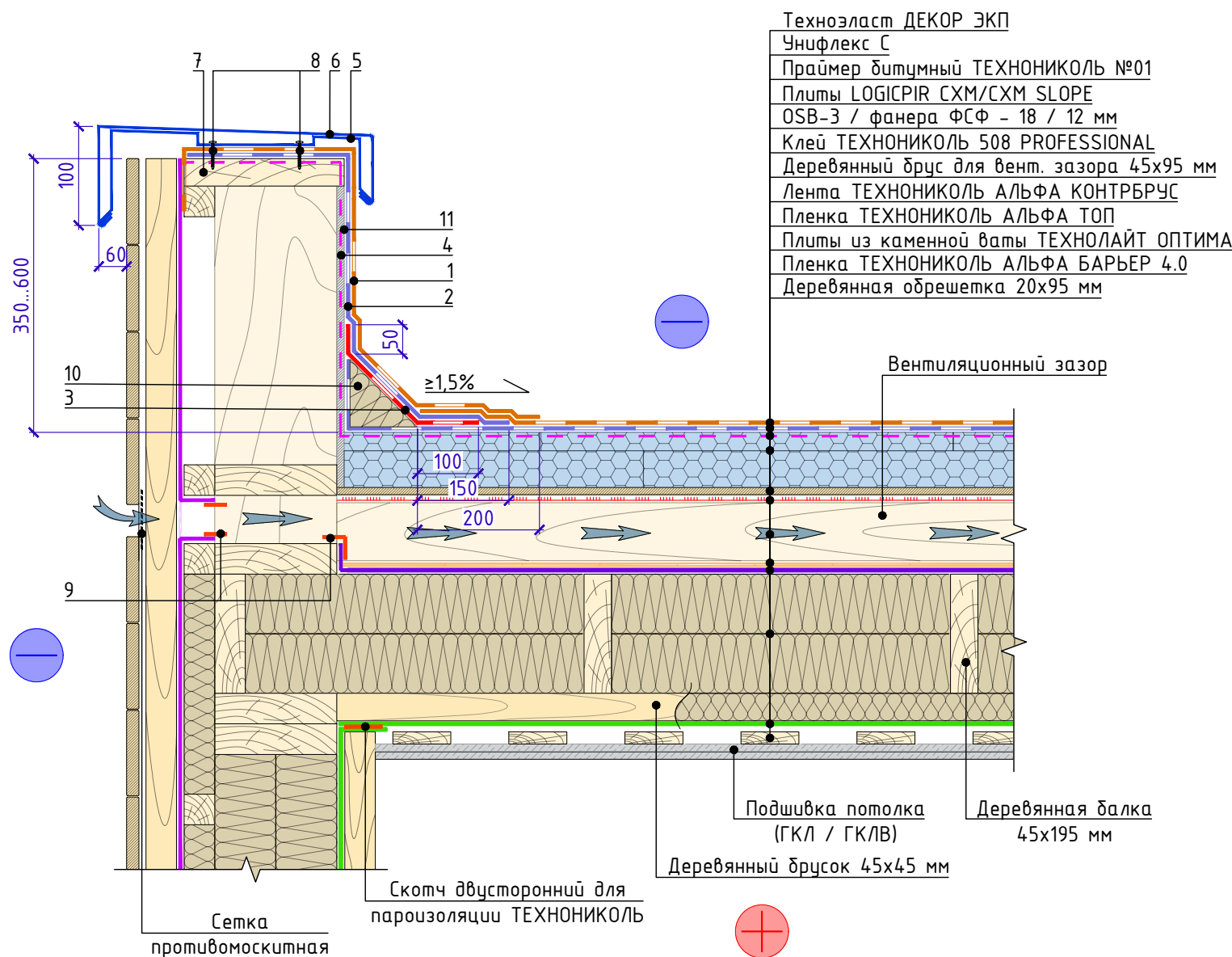
- Вместо применения листов ЦСП-1 с механической фиксацией к несущей части парапета телескопическими крепежными элементами ТЕХНОНИКОЛЬ или при помощи тарельчатых элементов ТЕХНОНИКОЛЬ допускается нанесение штукатурного слоя на утепленную вертикальную поверхность парапета для последующего наплавления гидроизоляционного слоя.
- Для организации плавного перехода на вертикаль допускается применение готового изделия из минераловатных плит повышенной жесткости со сторонами до 100мм - ТЕХНОНИКОЛЬ ГАЛТЕЛЬ.
- Галтель, для организации плавного перехода на вертикаль, допускается изготавливать из минераловатных плит ТЕХНОРУФ ПРОФ, толщиной 100мм.
- ** Слой усиления допускается заводить одним слоем как продолжение водоизоляционного ковра.
- Вентиляционные решетки устанавливать в каждый второй вентиляционный канал. Решетки должны находиться на противоположных фасадах в одном канале для возможности сквозного проветривания.

Инв. № подл.	Подп. и дата	Взам. инв. №

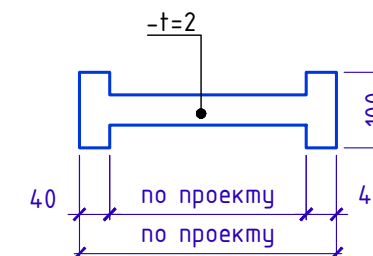
Изм.	Кол.	Лист	№ док.	Подпись	Дата	Примыкание к низкому парапету с заведением мембраны на парапет. Вариант 1	Лист 1.3



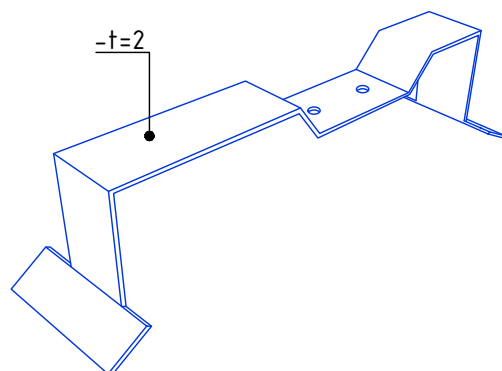
Поз.	Наименование	Расход на 1 м.п. примыкания	Ед.изм.	Примечание
1	Техноэласт ДЕКОР ЭКП	по проекту	м ²	
2	Техноэласт ЭПП	по проекту	м ²	
3	Техноэласт ЭПП	0,35	м ²	
4	Праймер ТЕХНОНИКОЛЬ №01	по проекту	л.	
5	Крепежный элемент двухсторонний (костыль)	1,67	шт.	
6	Отлив из оцинкованной стали	1,00	м.п.	
7	Деревянный брус	по проекту	м ³	
8	Саморез остроконечный 4,8x50 мм ТЕХНОНИКОЛЬ	3,40	шт.	
9	Односторонняя соединительная лента АЛЬФАБЕНД СТРОНГ 60	3,00	м.п.	
10	ТЕХНОНИКОЛЬ ГАЛТЕЛЬ	по проекту	шт.	
11	ЦСП-1	по проекту	м ²	



Позиция 5



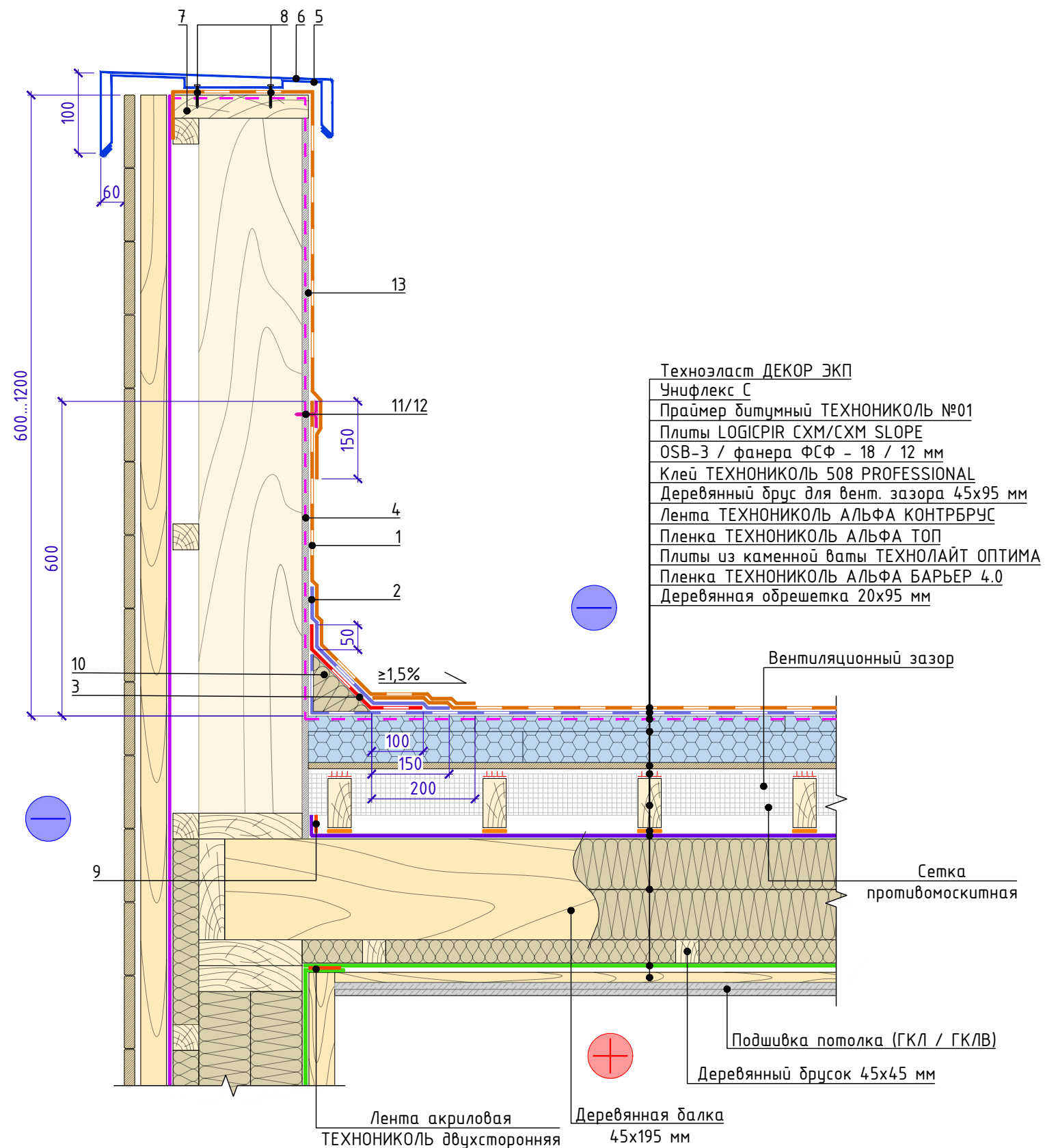
Позиция 5. Схемагиба



1. Для организации плавного перехода на вертикаль допускается применение готового изделия из минераловатных плит повышенной жесткости со сторонами до 100мм – ТЕХНОНИКОЛЬ ГАЛТЕЛЬ.
2. Галтель, для организации плавного перехода на вертикаль, допускается изготавливать из минераловатных плит ТЕХНОРУФ ПРОФ, толщиной 100мм.
3. Вентиляционные решетки устанавливать в каждый второй вентиляционный канал. Решетки должны находиться на противоположных фасадах в одном канале для возможности сквозного проветривания.
4. Ветро-, гидрозащитную пленку закрепить на вертикальной поверхности строительным степлером, после проклеить односторонней соединительной лентой АЛЬФАБЕНД СТРОНГ 60.

Инв. № подл.	Подп. и дата	Взам. инв. №

Изм.	Кол.	Лист	№ док.	Подпись	Дата	Примыкание к низкому парапету с заведением мембраны на парапет. Вариант 2	Лист 1.4

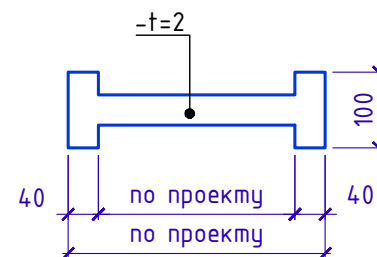


- Техноэласт ДЕКОР ЭКП
- Унифлекс С
- Праймер битумный ТЕХНОНИКОЛЬ №01
- Плиты LOGICPIR СХМ/СХМ SLOPE
- OSB-3 / фанера ФСФ - 18 / 12 мм
- Клей ТЕХНОНИКОЛЬ 508 PROFESSIONAL
- Деревянный брус для вент. зазора 45x95 мм
- Лента ТЕХНОНИКОЛЬ АЛЬФА КОНТРБРУС
- Пленка ТЕХНОНИКОЛЬ АЛЬФА ТОП
- Плиты из каменной ваты ТЕХНОЛАЙТ ОПТИМА
- Пленка ТЕХНОНИКОЛЬ АЛЬФА БАРЬЕР 4.0
- Деревянная обрешетка 20x95 мм

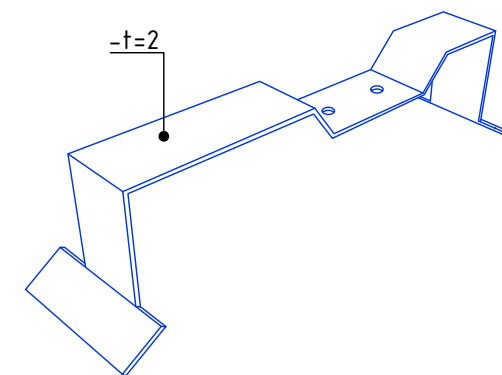
Спецификация на узел У.1.5-2023.05

Поз.	Наименование	Расход на 1 м.п. примыкания	Ед.изм.	Примечание
1	Техноэласт ДЕКОР ЭКП	по проекту	м ²	
2	Техноэласт ЭПП	по проекту	м ²	
3	Техноэласт ЭПП	0,35	м ²	
4	Праймер ТЕХНОНИКОЛЬ №01	по проекту	л.	
5	Крепежный элемент двухсторонний (костыль)	1,67	шт.	
6	Отлив из оцинкованной стали	1,00	м.п.	
7	Деревянный брус	по проекту	м ³	
8	Саморез остроконечный 4,8x50 мм ТЕХНОНИКОЛЬ	3,40	шт.	
9	Односторонняя соединительная лента АЛЬФАБЕНД СТРОНГ 60	3,00	м.п.	
10	ТЕХНОНИКОЛЬ ГАЛТЕЛЬ	по проекту	шт.	
11	Саморез остроконечный 4,8x(L-по проекту)	5	шт.	
12	Шайба ТЕХНОНИКОЛЬ φ 50 мм	5	шт.	
13	ЦСП-1	по проекту	м ²	

Позиция 5



Позиция 5. Схемагиба



- Для организации плавного перехода на вертикаль допускается применение готового изделия из минераловатных плит повышенной жесткости со сторонами до 100мм - ТЕХНОНИКОЛЬ ГАЛТЕЛЬ.
- Галтель, для организации плавного перехода на вертикаль, допускается изготавливать из минераловатных плит ТЕХНОРУФ ПРОФ, толщиной 100мм.
- Ветро-, гидрозащитную пленку закрепить на вертикальной поверхности строительным степлером, после проклеить односторонней соединительной лентой АЛЬФАБЕНД СТРОНГ 60.

Взам. инв. №
Подп. и дата
Инв. № подл.

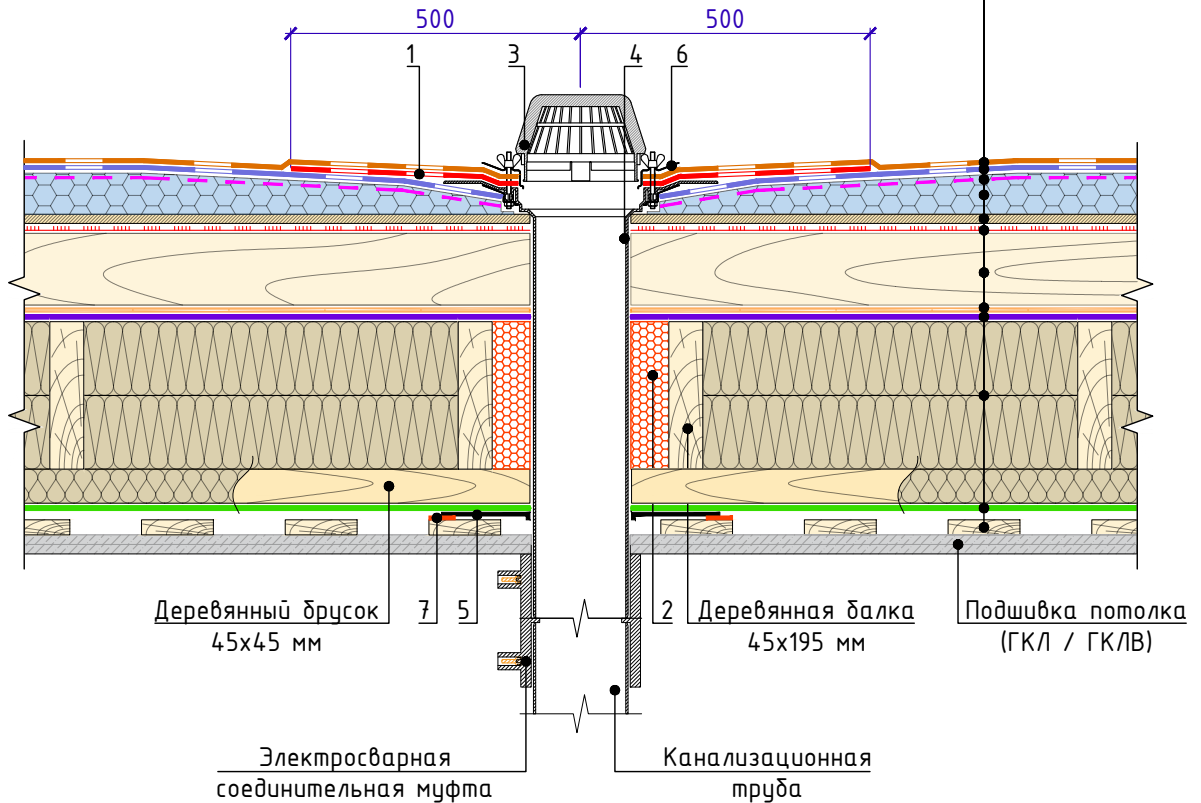
Изм.	Кол.	Лист	№ док.	Подпись	Дата
------	------	------	--------	---------	------

Примыкание к высокому парапету с заведением мембраны на парапет

Лист
1.5



Унифлекс С
 Праймер битумный ТЕХНОНИКОЛЬ №01
 Плиты LOGICPIR СХМ/СХМ SLOPE
 OSB-3 / фанера ФСФ - 18 / 12 мм
 Клей ТЕХНОНИКОЛЬ 508 PROFESSIONAL
 Деревянный брус для вент. зазора 45x95 мм
 Лента ТЕХНОНИКОЛЬ АЛЬФА КОНТРБРУС
 Пленка ТЕХНОНИКОЛЬ АЛЬФА ТОП
 Плиты из каменной ваты ТЕХНОЛАЙТ ОПТИМА
 Пленка ТЕХНОНИКОЛЬ АЛЬФА БАРЬЕР 4.0
 Деревянная обрешетка 20x95 мм



Спецификация на узел У.2.1-2023.05

Поз.	Наименование	Расход	Ед.изм.	Прим.
1	Техноэласт ЭПП	0,36	м ²	усиление
2	Пена монтажная ТЕХНОНИКОЛЬ PROFESSIONAL 70	по проекту	шт.	баллоны
3	Листоуловитель	1	шт.	
4	Воронка ТЕХНОНИКОЛЬ Стандарт с прижимным фланцем 110*590	1	шт.	
5	Уплотнительная манжета ТЕХНОНИКОЛЬ АЛЬФА ПАЙП	по проекту	м.п.	
6	Обжимной фланец (комплект с воронкой)	1	шт.	
7	Соединительная односторонняя лента ТЕХНОНИКОЛЬ АЛЬФАБЭЗНД 60	1,00	м.п.	

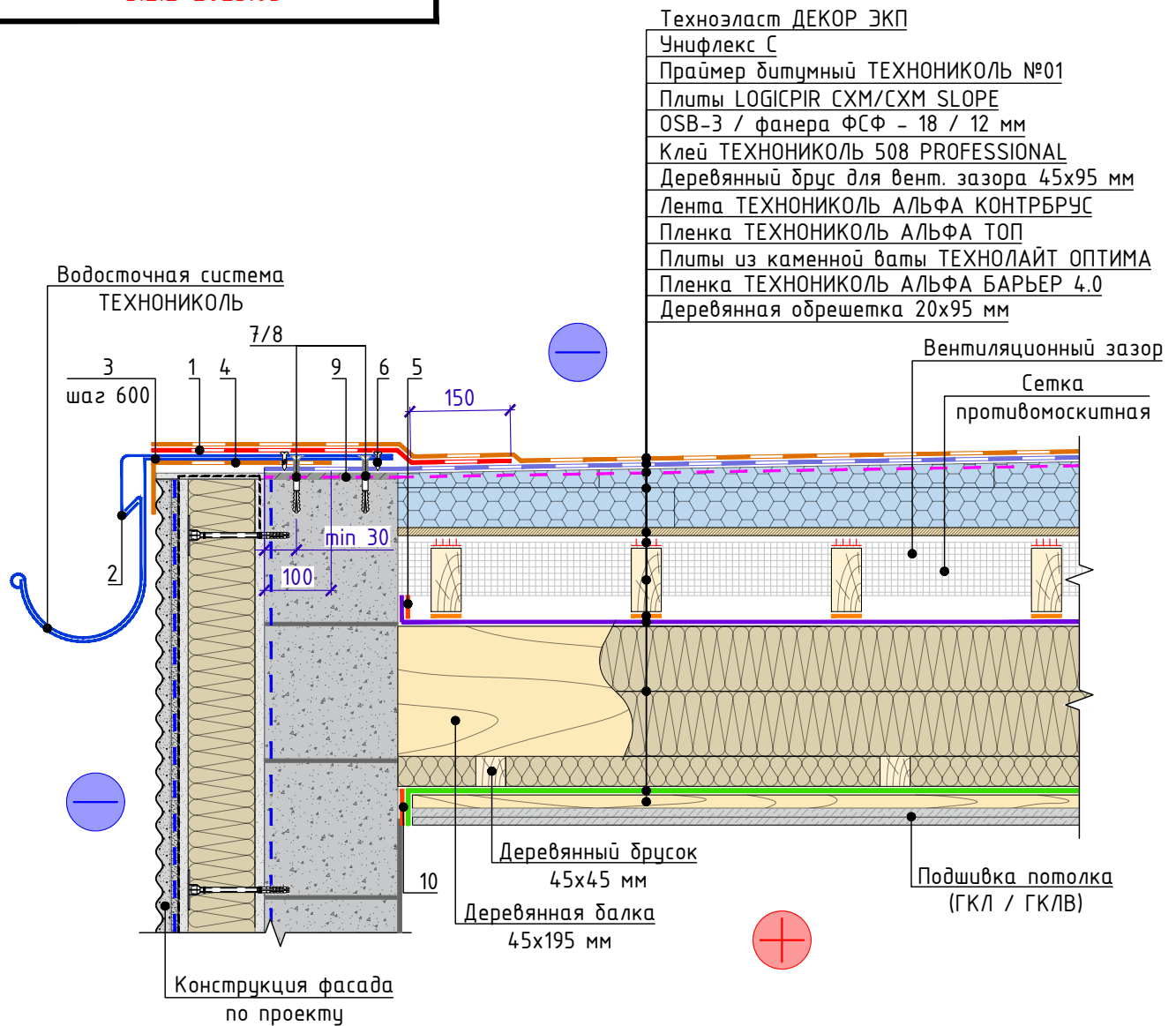
1. Предусмотреть увеличение уклона к воронке до 5% в радиусе не менее 500 мм вокруг нее. Рекомендуется предусматривать заглубление воронки на 20-30 мм относительно уровня кровли.
2. Соединение водосточной воронки с канализационной трубой осуществляется, например, с помощью электросварной соединительной муфты. Данный элемент подбирается и поставляется сторонними производителями. Узел соединения необходимо выполнять в соответствии с проектом и технологией монтажа производителя.

Взам. инв. №
 Подп. и дата
 Инв. № подл.

Изм.	Кол.	Лист	№ док.	Подпись	Дата

Внутренний водосток.
 Водоприемная воронка с обжимным фланцем

Лист
 2.1



- Техноэласт ДЕКОР ЭКП
- Унифлекс С
- Праймер битумный ТЕХНОНИКОЛЬ №01
- Плиты LOGICPIR CXM/CXM SLOPE
- OSB-3 / фанера ФСФ - 18 / 12 мм
- Клей ТЕХНОНИКОЛЬ 508 PROFESSIONAL
- Деревянный брус для вент. зазора 45x95 мм
- Лента ТЕХНОНИКОЛЬ АЛЬФА КОНТРБРУС
- Пленка ТЕХНОНИКОЛЬ АЛЬФА ТОП
- Плиты из каменной ваты ТЕХНОЛАЙТ ОПТИМА
- Пленка ТЕХНОНИКОЛЬ АЛЬФА БАРЬЕР 4.0
- Деревянная обрешетка 20x95 мм

Спецификация на узел У.2.2-2023.05

Поз.	Наименование	Расход на 1 м.п. примыкания	Ед.изм.	Примечание
1	Техноэласт ЭПП	по проекту	м ²	усиление
2	Отлив из оцинкованной стали	1,00	м.п.	
3	Крепежный элемент односторонний (костыль)	1,70	м.п.	
4	Унифлекс С	по проекту	м ²	
5	Односторонняя соединительная лента АЛЬФАБЕНД СТРОНГ 60	1,00	м.п.	
6	Саморез сверлоконечный 4,2x25 с прессшайбой	3,40	шт.	
7	Саморез остроконечный 4,8x50 мм ТЕХНОНИКОЛЬ	3,40	шт.	
8	Анкерный элемент ТЕХНОНИКОЛЬ 8x45 мм	3,40	шт.	
9	Праймер ТЕХНОНИКОЛЬ №01	по проекту	л.	
10	Скотч двусторонний для пароизоляции ТЕХНОНИКОЛЬ	по проекту	м.п.	

Взам. инв. №

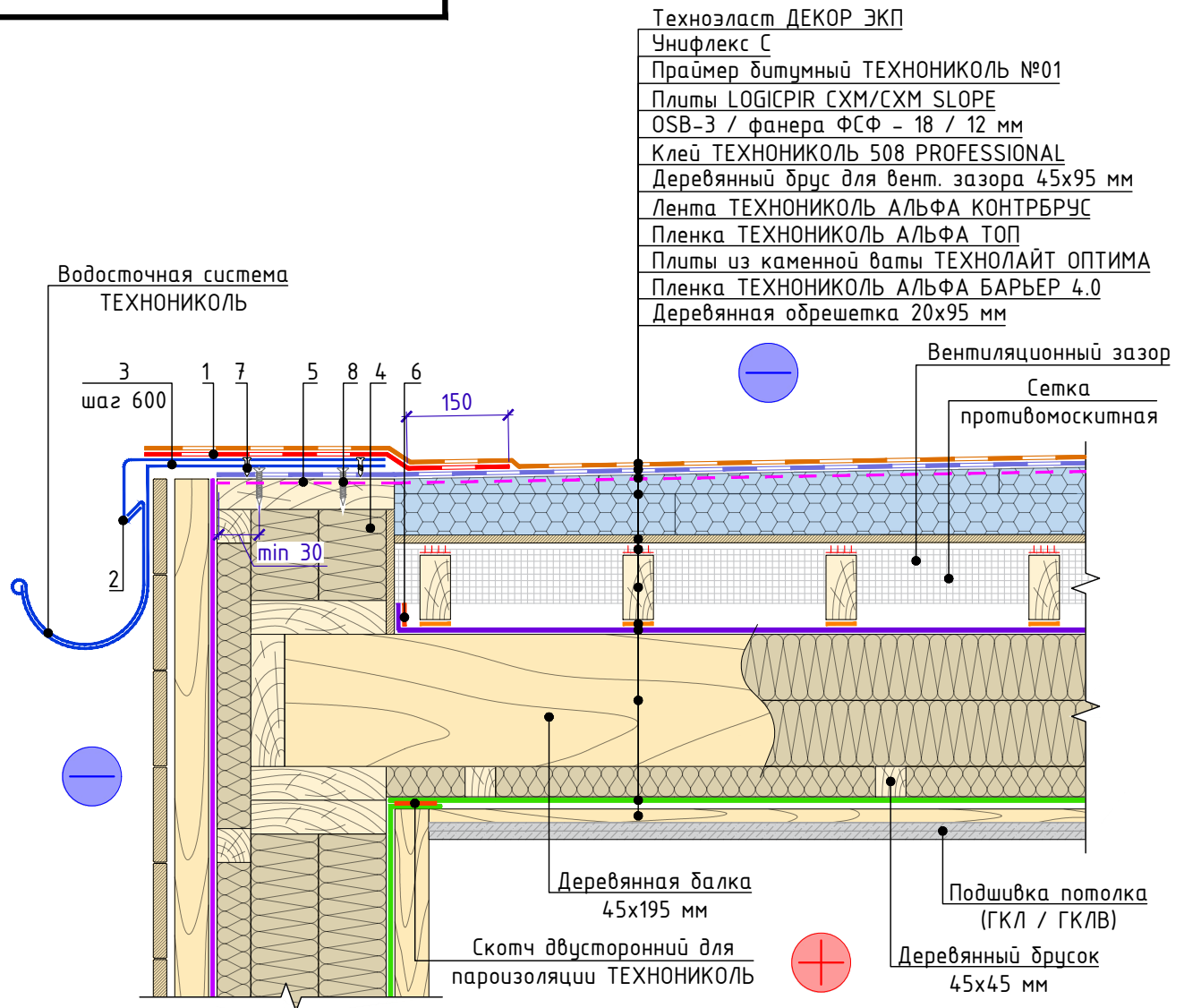
Подп. и дата

Инв. № подл.

Изм.	Кол.	Лист	№ док.	Подпись	Дата

Внешний организованный водосток. Вариант 1

Лист
2.2



Спецификация на узел У.2.3-2023.05

Поз.	Наименование	Расход на 1 м.п. примыкания	Ед.изм.	Примечание
1	Техноэласт ЭПП	по проекту	м ²	усиление
2	Отлив из оцинкованной стали	1	шт.	
3	Крепежный элемент односторонний (костыль)	1,00	м.п.	
4	Плиты из каменной ваты ТЕХНОЛАЙТ ОПТИМА	по проекту	м ³	
5	Праймер ТЕХНОНИКОЛЬ №01	по проекту	л.	
6	Односторонняя соединительная лента АЛЬФАБЕНД СТРОНГ 60	1,00	м.п.	
7	Саморез сверлоконечный 4,2х25 с прессшайбой	3,40	шт.	
8	Саморез остроконечный 4,8х50 мм ТЕХНОНИКОЛЬ	3,40	шт.	

1. Ветро-, гидрозащитную пленку закрепить на вертикальной поверхности строительным степлером, после приклеить односторонней соединительной лентой АЛЬФАБЕНД СТРОНГ 60.

Взам. инв. №

Подп. и дата

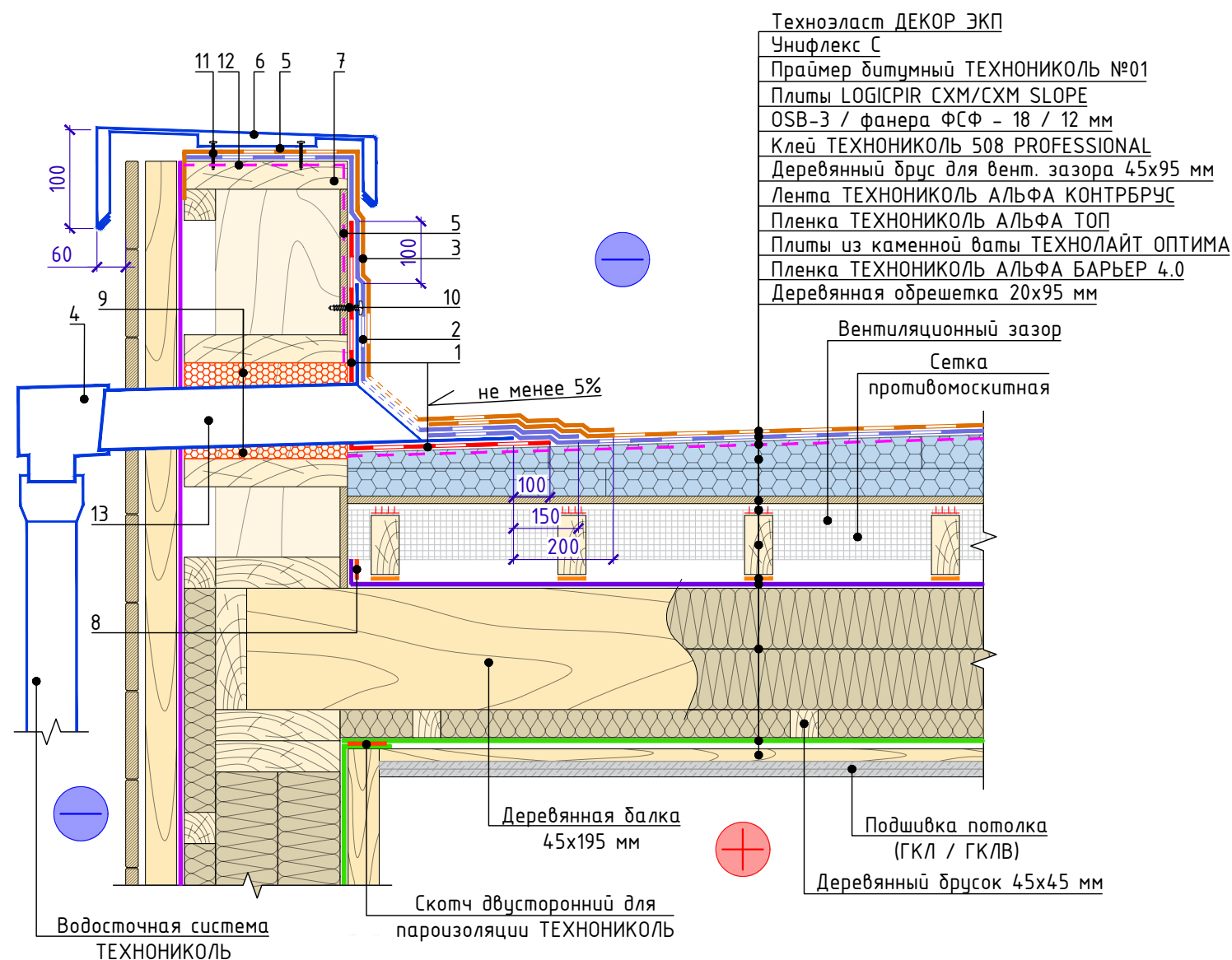
Инв. № подл.

Изм.	Кол.	Лист	№ док.	Подпись	Дата

Внешний организованный водосток. Вариант 2

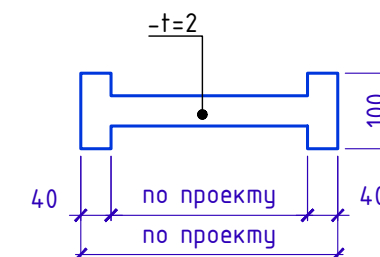
Лист

2.3

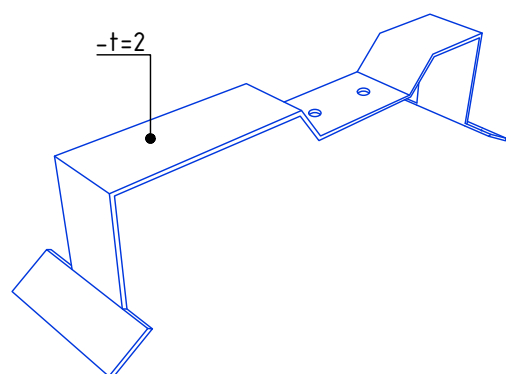


Поз.	Наименование	Расход на 1 м.п. примыкания	Ед.изм.	Примечание
1	Техноэласт ЭПП	по проекту	м ²	усиление
2	Техноэласт ЭПП	по проекту	м ²	
3	Техноэласт ДЕКОР ЭКП	по проекту	м ²	
4	Отвод угловой квадратного сечения 100x100мм	1	шт.	
5	Крепежный элемент двухсторонний (костыль)	1,67	шт.	
6	Отлив из оцинкованной стали	1,00	м.п.	
7	Деревянный брус	по проекту	м ³	
8	Односторонняя соединительная лента АЛЬФАБЕНД СТРОНГ 60	1,00	м.п.	
9	Пена монтажная ТЕХНОНИКОЛЬ PROFESSIONAL 70	по проекту	шт.	баллоны
10	Саморез остроконечный 4,8x50 мм ТЕХНОНИКОЛЬ	4	шт.	см. прим. п.1
11	Саморез остроконечный 4,8x50 мм ТЕХНОНИКОЛЬ	3,40	шт.	
12	Праймер ТЕХНОНИКОЛЬ №01	по проекту	л.	
13	Воронка парапетная ТЕХНОНИКОЛЬ квадратного сечения с галтелью 100*100*600 мм	1	шт.	

Позиция 5



Позиция 5. Схемагиба



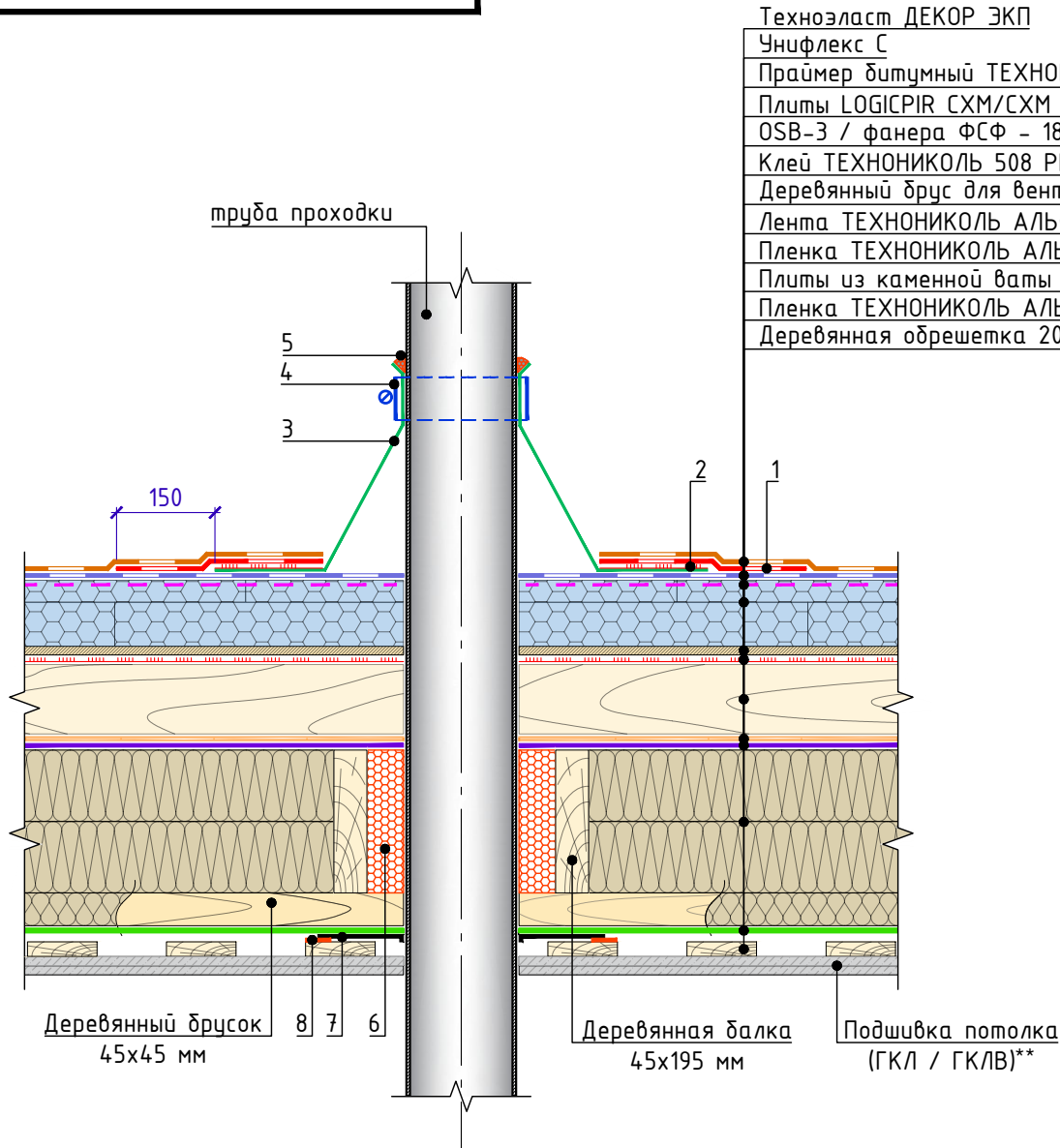
1. Фланец парапетной воронки должен быть механически закреплен по периметру к несущим конструкциям не менее чем на 4 крепежных элемента.
2. Предусмотреть увеличение уклона к воронке до 5% в радиусе не менее 500 мм вокруг нее. Рекомендуется предусматривать заглубление воронки на 20-30 мм относительно уровня кровли.
3. Ветро-, гидрозащитную пленку закрепить на вертикальной поверхности строительным степлером, после проклеить односторонней соединительной лентой АЛЬФАБЕНД СТРОНГ 60.
4. Необходимо предусмотреть обогрев водостока греющим кабелем.

Инв. № подл. Подп. и дата. Взам. инв. №

Изм.	Кол.	Лист	№ док.	Подпись	Дата

Внешний организованный водосток
в водосточную трубу через парапет

Лист
2.4



- Техноэласт ДЕКОР ЭКП
- Унифлекс С
- Праймер битумный ТЕХНОНИКОЛЬ №01
- Плиты LOGICPIR СХМ/СХМ SLOPE
- OSB-3 / фанера ФСФ - 18 / 12 мм
- Клей ТЕХНОНИКОЛЬ 508 PROFESSIONAL
- Деревянный брус для вент. зазора 45x95 мм
- Лента ТЕХНОНИКОЛЬ АЛЬФА КОНТРБРУС
- Пленка ТЕХНОНИКОЛЬ АЛЬФА ТОП
- Плиты из каменной ваты ТЕХНОЛАЙТ ОПТИМА
- Пленка ТЕХНОНИКОЛЬ АЛЬФА БАРЬЕР 4.0
- Деревянная обрешетка 20x95 мм

Спецификация на узел У.3.1-2023.05

Поз.	Наименование	Расход	Ед.изм.	Примечание
1	Техноэласт ЭПП	по проекту	м ²	усиление
2	Мастика герметизирующая битумно-полимерная ТЕХНОНИКОЛЬ №71	по проекту	-	
3	Уплотнитель для антенн и труб ТЕХНОНИКОЛЬ	1	шт.	
4	Обжимной металлический хомут	1	шт.	
5	Мастика герметизирующая битумно-полимерная ТЕХНОНИКОЛЬ №71	150	г/м.п.	
6	Пена монтажная ТЕХНОНИКОЛЬ PROFESSIONAL 70	по проекту	шт.	баллоны
7	Уплотнительная манжета ТЕХНОНИКОЛЬ АЛЬФА ПАЙП	по проекту	м.п.	
8	Соединительная односторонняя лента ТЕХНОНИКОЛЬ АЛЬФАБЭНД 60	1,00	м.п.	

1. Данный узел применять для одиночных труб холодных труб диаметром до 125 мм, анкеров, антенных растяжек.

Взам. инв. №

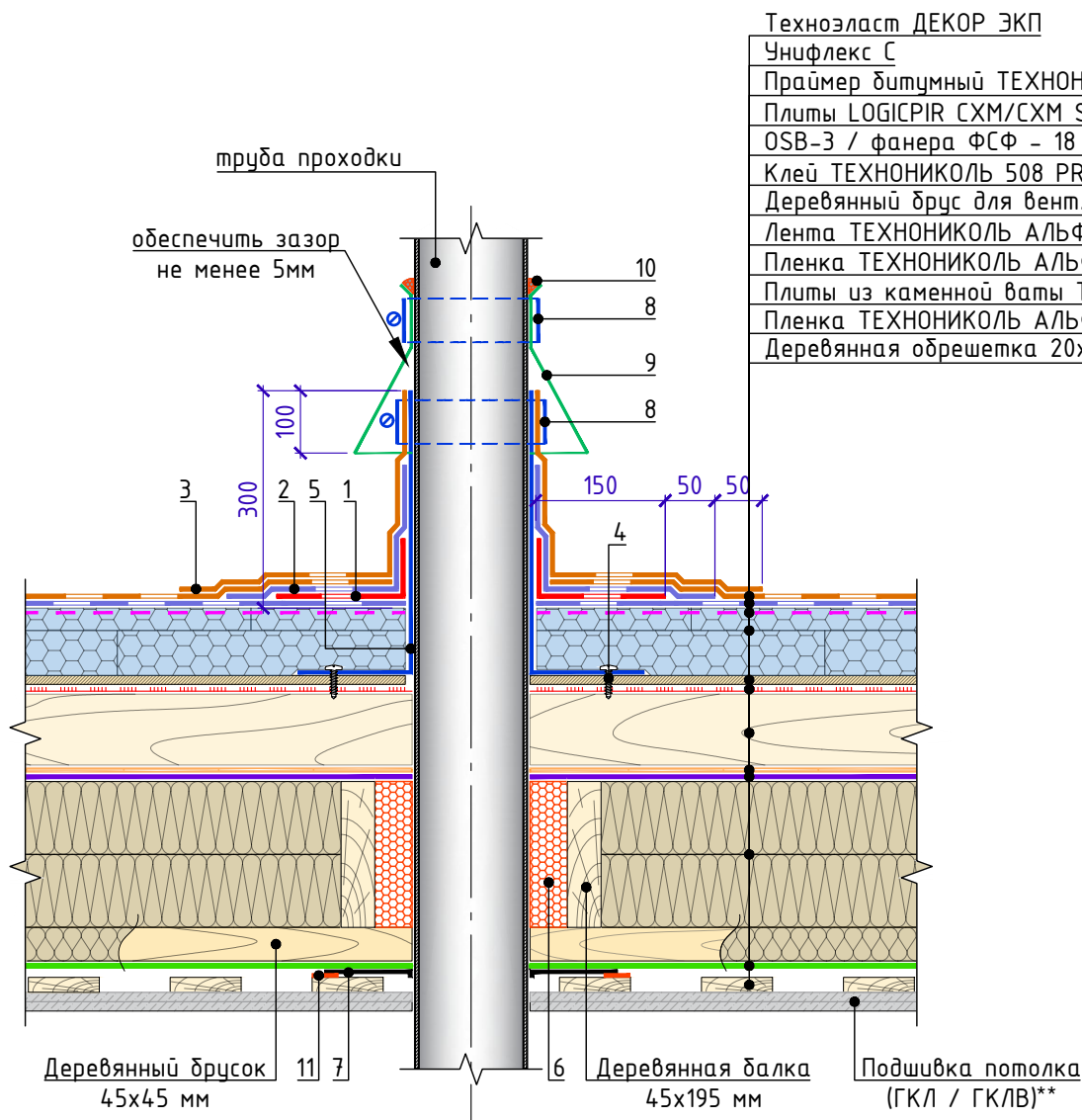
Подп. и дата

Инв. № подл.

Изм.	Кол.	Лист	№ док.	Подпись	Дата

Примыкание к трубе малого сечения

Лист
3.1



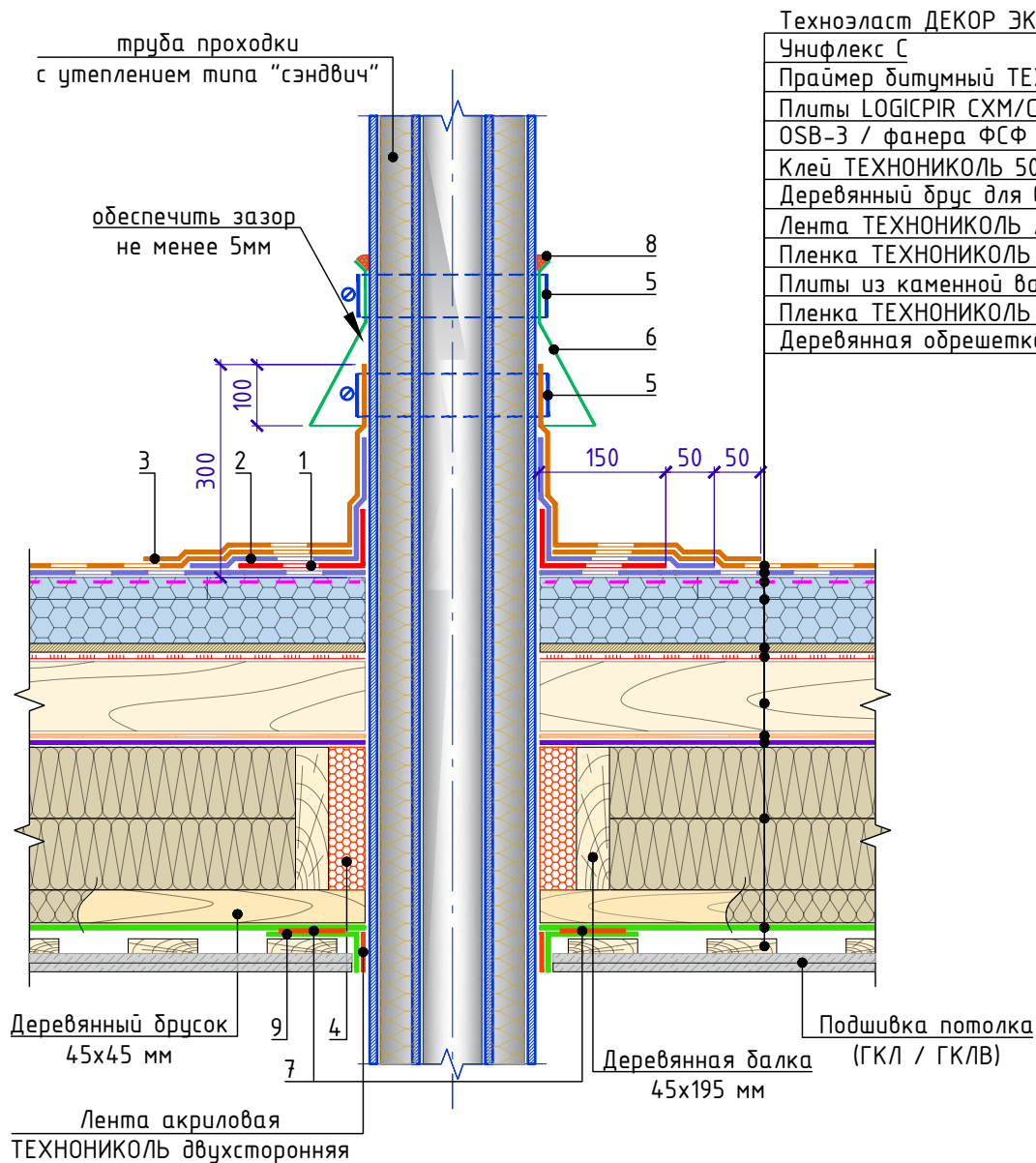
- Техноэласт ДЕКОР ЭКП
- Унифлекс С
- Праймер битумный ТЕХНОНИКОЛЬ №01
- Плиты LOGICPIR СХМ/СХМ SLOPE
- OSB-3 / фанера ФСФ - 18 / 12 мм
- Клей ТЕХНОНИКОЛЬ 508 PROFESSIONAL
- Деревянный брус для вент. зазора 45x95 мм
- Лента ТЕХНОНИКОЛЬ АЛЬФА КОНТРБРУС
- Пленка ТЕХНОНИКОЛЬ АЛЬФА ТОП
- Плиты из каменной ваты ТЕХНОЛАЙТ ОПТИМА
- Пленка ТЕХНОНИКОЛЬ АЛЬФА БАРЬЕР 4.0
- Деревянная обрешетка 20x95 мм

Спецификация на узел У.3.2-2023.05

Поз.	Наименование	Расход	Ед.изм.	Примечание
1	Техноэласт ЭПП	по проекту	м ²	усиление
2	Техноэласт ЭПП	по проекту	м ²	
3	Техноэласт ДЕКОР ЭКП	по проекту	м ²	
4	Саморез остроконечный 4,8x50 мм ТЕХНОНИКОЛЬ	6	шт.	
5	Стакан из оцинкованной стали, толщина - 1,0мм	1	шт.	
6	Пена монтажная ТЕХНОНИКОЛЬ PROFESSIONAL 70	по проекту	шт.	баллоны
7	Уплотнительная манжета ТЕХНОНИКОЛЬ АЛЬФА ПАЙП	по проекту	м.п.	
8	Обжимной металлический хомут	2	шт.	
9	Юбка из металла	1	шт.	
10	Мастика герметизирующая битумно-полимерная ТЕХНОНИКОЛЬ №71	150	г/м.п.	
11	Соединительная односторонняя лента ТЕХНОНИКОЛЬ АЛЬФАБЭНД 60	1,00	м.п.	

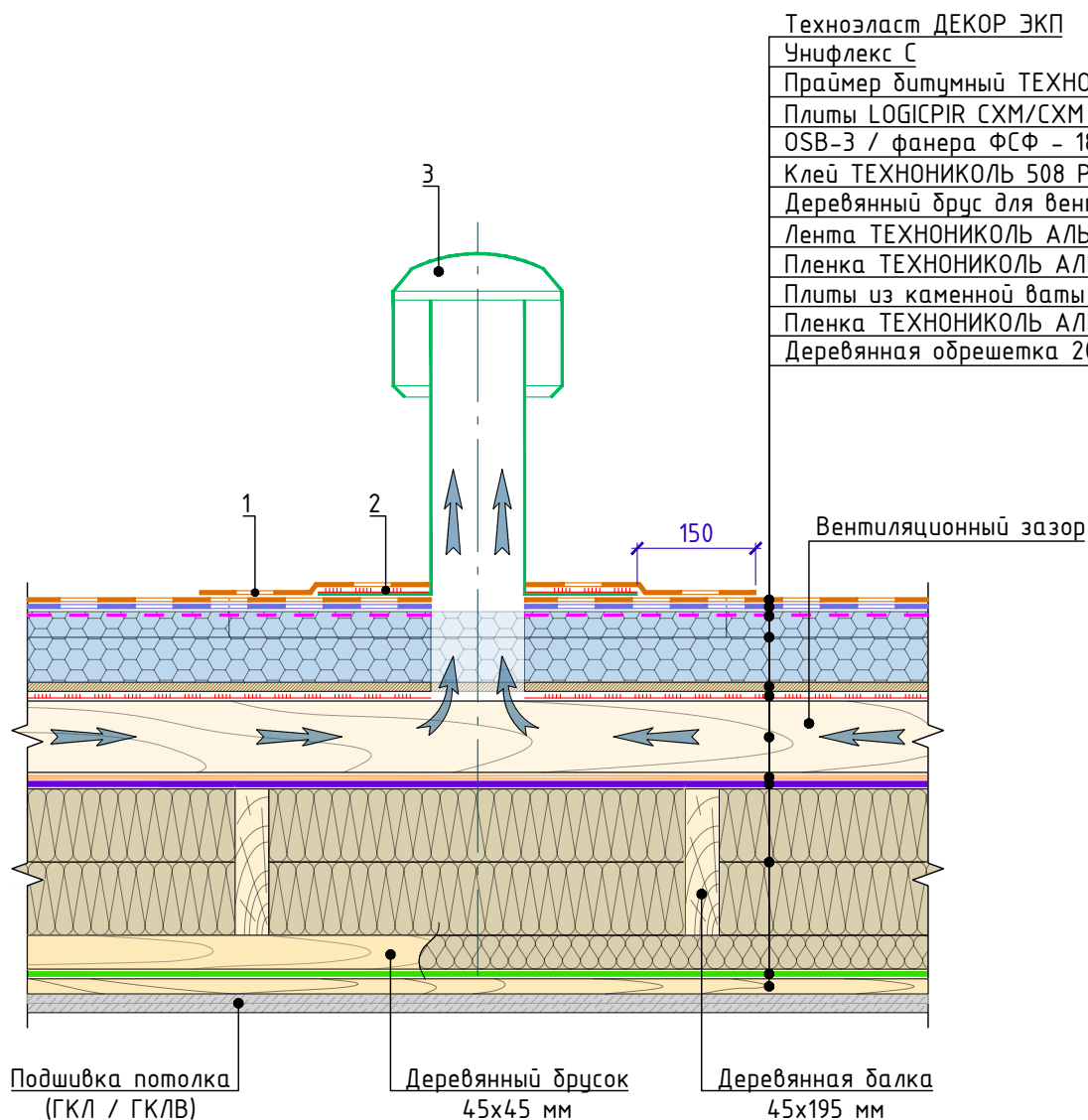
Взам. инв. №	
Подп. и дата	
Инв. № подл.	

Изм.	Кол.	Лист	№ док.	Подпись	Дата	Примыкание к трубным проходкам	Лист 3.2



Спецификация на узел У.3.3-2023.05

Взам. инв. №	Поз.	Наименование	Расход	Ед.изм.	Примечание
Инв. № подл.	1	Техноэласт ЭПП	по проекту	м ²	усиление
	2	Техноэласт ЭПП	по проекту	м ²	
	3	Техноэласт ДЕКОР ЭКП	по проекту	м ²	
	4	Пена монтажная ТЕХНОНИКОЛЬ PROFESSIONAL 70	по проекту	шт.	баллоны
	5	Обжимной металлический хомут	2	шт.	
	6	Юбка из металла	1	шт.	
	7	Скотч двусторонний для пароизоляции ТЕХНОНИКОЛЬ	по проекту	м.п.	
	8	Мастика герметизирующая битумно-полимерная ТЕХНОНИКОЛЬ №71	150	г/м.п.	
	9	Пленка ТЕХНОНИКОЛЬ АЛЬФА БАРЬЕР 4.0	0,3	м ²	
Подп. и дата					
Инв. № подл.					
Изм.	Кол.	Лист	№ док.	Подпись	Дата
Примыкание к горячей трубе					Лист 3.3



- Техноэласт ДЕКОР ЭКП
- Унифлекс С
- Праймер битумный ТЕХНОНИКОЛЬ №01
- Плиты LOGICPIR СХМ/СХМ SLOPE
- OSB-3 / фанера ФСФ - 18 / 12 мм
- Клей ТЕХНОНИКОЛЬ 508 PROFESSIONAL
- Деревянный брус для вент. зазора 45x95 мм
- Лента ТЕХНОНИКОЛЬ АЛЬФА КОНТРБРУС
- Пленка ТЕХНОНИКОЛЬ АЛЬФА ТОП
- Плиты из каменной ваты ТЕХНОЛАЙТ ОПТИМА
- Пленка ТЕХНОНИКОЛЬ АЛЬФА БАРЬЕР 4.0
- Деревянная обрешетка 20x95 мм

Спецификация на узел У.3.4-2022.05

Поз.	Наименование	Расход	Ед.изм.	Примечание
1	Техноэласт ДЕКОР ЭКП	по проекту	м ²	
2	Мастика герметизирующая битумно-полимерная ТЕХНОНИКОЛЬ №71	по проекту	-	
3	Кровельный аэратор ТЕХНОНИКОЛЬ	1	шт.	

Взам. инв. №
Подп. и дата
Инв. № подл.

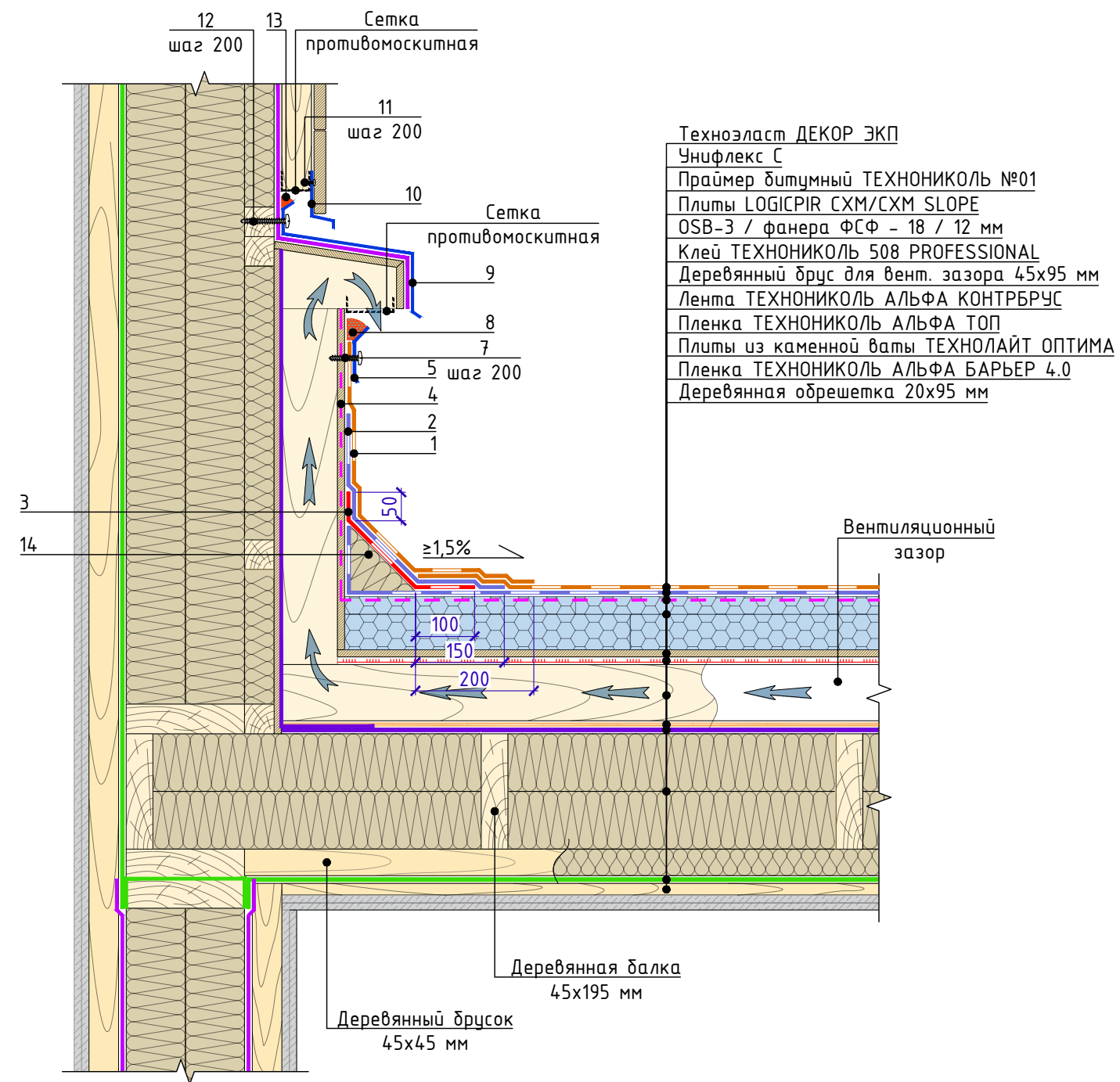
Изм.	Кол.	Лист	№ док.	Подпись	Дата

Примыкание к кровельному аэратору

Лист
3.4



Спецификация на узел У.3.5-2023.05



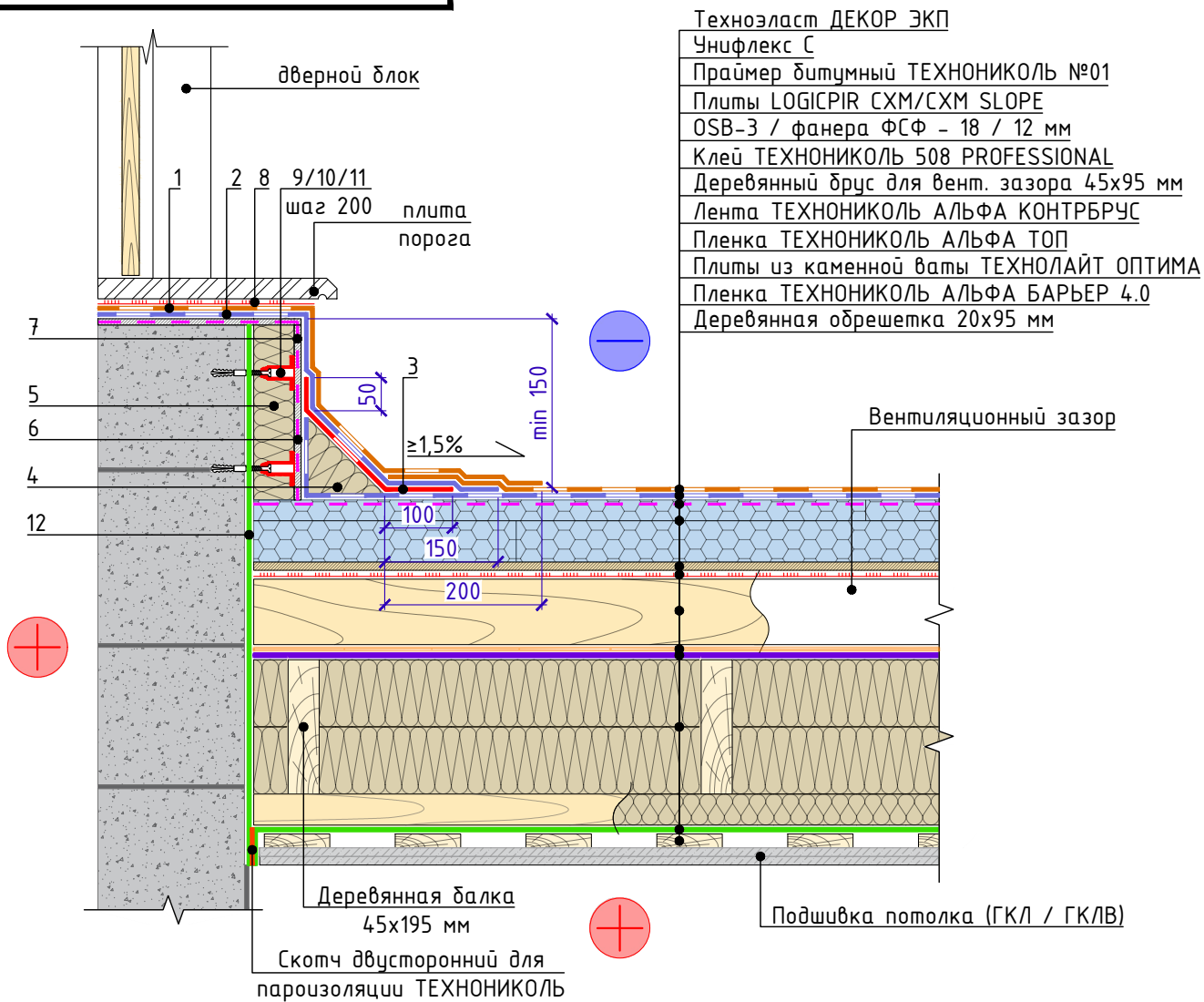
Поз.	Наименование	Расход на 1 м.п. примыкания	Ед.изм.	Примечание
1	Техноэласт ДЕКОР ЭКП	по проекту	м ²	
2	Техноэласт ЭПП	по проекту	м ²	
3	Техноэласт ЭПП	0,35	м ²	
4	Праймер ТЕХНОНИКОЛЬ №01	по проекту	л.	
5	Рейка краевая алюминиевая ТЕХНОНИКОЛЬ 3,0 м	1,00	м.п.	
6	Саморез остроконечный 4,8x50 мм ТЕХНОНИКОЛЬ	5	шт.	
7	Саморез остроконечный 4,8x50 мм ТЕХНОНИКОЛЬ	5	шт.	
8	Мастика герметизирующая битумно-полимерная ТЕХНОНИКОЛЬ №71	0,25	шт.	
9	Отлив из оцинкованной стали	по проекту	м.п.	
10	Отлив из оцинкованной стали с капельником	1,00	м.п.	
11	Саморез остроконечный 4,8x50 мм ТЕХНОНИКОЛЬ	5	шт.	
12	Саморез остроконечный 4,8x50 мм ТЕХНОНИКОЛЬ	5	шт.	
13	Герметик ТЕХНОНИКОЛЬ ПУ (упаковка 600мл)	0,25	шт.	
14	ТЕХНОНИКОЛЬ ГАЛТЕЛЬ	по проекту	шт.	

Инв. № подл.
Подп. и дата
Взам. инв. №

Изм.	Кол.	Лист	№ док.	Подпись	Дата

Примыкание к наружной каркасной стене

Лист
3.5



- Техноэласт ДЕКОР ЭКП
- Унифлекс С
- Праймер битумный ТЕХНОНИКОЛЬ №01
- Плиты LOGICPIR СХМ/СХМ SLOPE
- OSB-3 / фанера ФСФ - 18 / 12 мм
- Клей ТЕХНОНИКОЛЬ 508 PROFESSIONAL
- Деревянный брус для вент. зазора 45x95 мм
- Лента ТЕХНОНИКОЛЬ АЛЬФА КОНТРБРУС
- Пленка ТЕХНОНИКОЛЬ АЛЬФА ТОП
- Плиты из каменной ваты ТЕХНОЛАЙТ ОПТИМА
- Пленка ТЕХНОНИКОЛЬ АЛЬФА БАРЬЕР 4.0
- Деревянная обрешетка 20x95 мм

Спецификация на узел У.4.1-2023.05

Поз.	Наименование	Расход на 1 м.п. примыкания	Ед.изм.	Примечание
1	Техноэласт ДЕКОР ЭКП	по проекту	м ²	
2	Техноэласт ЭПП	по проекту	м ²	
3	Техноэласт ЭПП	0,35	м ²	
4	ТЕХНОНИКОЛЬ ГАЛТЕЛЬ	по проекту	шт.	
5	Плиты из каменной ваты ТЕХНОЛАЙТ	по проекту	м ³	
6	Праймер ТЕХНОНИКОЛЬ №01	по проекту	л.	
7	ЦСП-1	по проекту		
8	Мастика герметизирующая битумно-полимерная ТЕХНОНИКОЛЬ №71	по проекту	-	
9	Телескопический крепеж ТЕХНОНИКОЛЬ	5	шт.	
10	Саморез остроконечный 4,8x50 мм ТЕХНОНИКОЛЬ	5	шт.	
11	Анкерный элемент ТЕХНОНИКОЛЬ 8x45	5	шт.	
12	Пленка ТЕХНОНИКОЛЬ АЛЬФА БАРЬЕР 4.0	по проекту	м ²	

1. Вместо применения листов ЦСП-1 с механической фиксацией к несущей части парапета телескопическими крепежными элементами ТЕХНОНИКОЛЬ или при помощи тарельчатых элементов ТЕХНОНИКОЛЬ допускается нанесение штукатурного слоя на утепленную вертикальную поверхность парапета для последующего наплавления гидроизоляционного слоя.

Взам. инв. №
Подп. и дата
Инв. № подл.

Изм.	Кол.	Лист	№ док.	Подпись	Дата	Примыкание к выходу на крышу	Лист 4.1