



Технологическая карта

Устройство навесной фасадной системы утепления зданий с воздушным зазором с применением материалов Корпорации ТЕХНОНИКОЛЬ

Содержание

| | |
|---|----|
| 1. Область применения | 4 |
| 2. Нормативные ссылки | 4 |
| 3. Описание системы | 4 |
| 4. Общие положения | 5 |
| 5. Используемые материалы | 6 |
| 6. Требования к наружным стенам под монтаж навесных фасадных систем с воздушным зазором | 8 |
| 7. Технология и организация выполнения работ | 10 |
| 8. Требования к качеству работ | 18 |
| 9. Техника безопасности, охрана труда и противопожарные мероприятия | 19 |
| 10. Потребность в материально-технических ресурсах | 21 |
| 11. Техничко-экономические показатели | 21 |
| Приложение 1 Физико-механические характеристики материалов | 22 |
| Приложение 2 Приемочный контроль качества установки направляющих | 28 |
| Приложение 3 Потребность в механизмах, оборудовании, инструменте, инвентаре и приспособлениях | 29 |
| Приложение 4 Калькуляция затрат труда | 30 |
| Приложение 5 Технология выполнения работ и пооперационный контроль качества | 31 |

1. Область применения

- 1.1 Данная технологическая карта разработана на производство работ по монтажу конструкций навесных фасадных систем с воздушным зазором ТН-ФАСАД Вент.
- 1.2 Настоящая технологическая карта может быть применена при строительстве, реконструкции, реставрации, капитальном и текущем ремонте объектов любого назначения с учетом конкретных условий строительства.
- 1.3 При разработке ППР (План производства работ) данная технологическая карта привязывается к конкретным условиям объекта с уточнением следующих параметров: спецификации элементов несущего каркаса, облицовочных панелей и обрамления фасадной облицовки; толщины теплоизоляции; величины зазора между теплоизоляционным слоем и облицовкой; объема работ; калькуляции затрат труда; объема материально-технических ресурсов; графика выполнения работ.

2. Нормативные ссылки

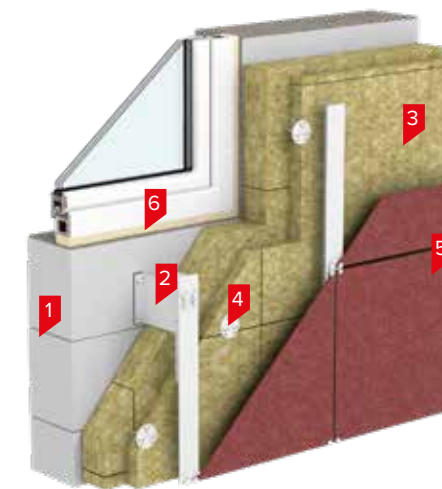
- 2.1 При разработке данной технологической карты использованы ссылки на следующие нормативные документы:

| | |
|------------------|---|
| СНиП 2.01.07-85* | Нагрузки и воздействия |
| СНиП 2.03.11-85 | Защита строительных конструкций от коррозии |
| СНиП 23-01-99* | Строительная климатология |
| СНиП 23-02-2003 | Тепловая защита зданий |
| СП 50.13330.2012 | Тепловая защита зданий |

3. Описание системы

- 3.1 Навесные вентилируемые фасады предназначены для утепления и облицовки различными панелями внешних ограждающих конструкций при строительстве новых, реконструкции и капитальном ремонте существующих зданий и сооружений.
- 3.2 Навесные системы с воздушным зазором применяются на строящихся и реконструируемых зданиях разных конструктивных систем высотой до 75 м*, различных уровней ответственности в следующих районах и местах строительства:
- относящихся к различным ветровым районам по СНиП 2.01.07-85* с учетом расположения, высоты и конструктивных особенностей возводимых зданий и сооружений, а также типа местности;
 - с обычными геологическими и геофизическими условиями;
 - с различными температурно-климатическими условиями по СНиП 23-01-99*, в сухой, нормальной и влажной зонах по СНиП 23-02-2003;
 - с неагрессивной, слабоагрессивной и среднеагрессивной окружающей средой по СНиП 2.03.11-85.
- 3.3 Для зданий высотой более 75 м применение навесных фасадных систем оговаривается в специально разрабатываемых СТУ.
- 3.4 Применение данной системы в сейсмических районах должно обосновываться проведением специальных испытаний.
- 3.5 Общими конструктивными элементами для всех применяемых навесных фасадных систем (НФС) (рис. 1) являются:
- кронштейны (несущие и опорные);
 - направляющие;
 - теплоизоляционный слой;
 - воздушный зазор;
 - экран (наружная облицовка);
 - крепежные элементы;
 - элементы примыкания системы к конструкциям здания.

* Для зданий высотой более 75 м применение навесных фасадных систем оговаривается в специально разрабатываемых СТУ.



1. Несущая/самонесущая часть стен
2. Несущая подсистема
3. Плиты из каменной ваты ТЕХНОВЕНТ СТАНДАРТ
4. Дюбель для изоляции со стальным/пластиковым гнездом
5. Облицовочные панели (композит/керамогранит/фиброцемент)
6. Пена монтажная профессиональная ТЕХНИКОЛЬ 65 MAXIMUM

Рисунок 1. Навесная фасадная система с вентилируемым воздушным зазором. Общий вид.

- 3.6 Конструкции НФС различаются:
- материалом несущих элементов;
 - конструктивной схемой (вертикальное, горизонтальное или вертикально-горизонтальное положение);
 - способом крепления направляющих и кронштейнов между собой;
 - материалом облицовки (натуральный камень, керамогранит, алюмокомпозитные панели и др.);
 - способом крепления элементов облицовки к направляющим.
- 3.7 Соблюдение требований по тепловой защите и необходимому температурно-влажностному режиму стены обеспечивается применением теплоизоляции различной толщины с соответствующими физико-техническими характеристиками, конструктивными мерами по защите теплоизоляционного материала от внешних воздействий и устройством вентилируемого воздушного зазора.
- 3.8 В проекте на НФС следует указать способ крепления утеплителя, тип тарельчатых дюбелей и схему дюбелирования. Схема дюбелирования НФС зависит от толщины утеплителя, вида и размера применяемой облицовки.
- 3.9 Необходим воздушный зазор между слоем теплоизоляции и облицовкой размером 40–60 мм, который должен обеспечивать воздухообмен в наружных ограждающих конструкциях здания.

4. Общие положения

- 4.1 В состав работ, рассматриваемых технологической картой, входят:
- геодезическая разметка,
 - выставление оконных и дверных блоков,
 - установка оконных обрамлений,
 - разметка фасада под кронштейны,
 - установка кронштейнов,
 - установка теплоизоляционных плит,
 - установка направляющих,
 - выставление направляющих по плоскости,
 - установка облицовочного материала (плит, панелей, кассет),
 - протирка (промывка) облицовки.
- 4.2 Работы по монтажу конструкций навесных фасадных систем с воздушным зазором выполняются круглый год.
- 4.3 Работы по монтажу системы допускается производить только при наличии полного комплекта технической документации, согласованной и утвержденной в установленном порядке.
- 4.4 Компоненты системы, поставляемые на объект, должны полностью отвечать предъявляемым к ним требованиям и сохранять свои свойства в течение установленных и заявленных изготовителем сроков.

- 4.5 Приемка строительной организацией компонентов системы, хранение их на строительной площадке, оценка состояния поверхности стены и монтаж компонентов системы должны выполняться в соответствии с требованиями нормативных документов на указанные компоненты и систему.
- 4.6 Строительные материалы и изделия, применяемые на объекте, должны проходить входной контроль:
- на основании проверки предоставленных (сопроводительных) документов,
 - на основании контрольных испытаний – в случае необходимости и по согласованию с предприятием-изготовителем.
- 4.7 К работам по монтажу системы допускаются строительные организации, работники которых прошли специальное обучение.
- 4.8 Монтаж системы необходимо выполнять в полном соответствии с технической документацией, с обязательным проведением контроля всех технологических операций и составлением актов на скрытые работы.
- 4.9 Работы не могут выполняться:
- во время дождя или при густом тумане,
 - при отсутствии кровли и ограждений, защищающих от атмосферных осадков,
 - при температуре наружного воздуха ниже установленной территориальными требованиями к безопасности труда в строительстве.
- 4.10 Не допускается при проведении работ:
- замена компонентов системы, указанных в проектной документации, без согласования изменений в установленном порядке,
 - консервация закрепленных на стене плит теплоизоляционного материала без защитной мембраны.
- 4.11 Не допускается крепление каких-либо элементов непосредственно к элементам облицовки (например, рекламных плакатов, приборов освещения и т.д.).
- 4.12 Соблюдение требований настоящего документа должно обеспечиваться на основе:
- специально разработанной системы качества на проведение строительно-монтажных работ,
 - проведения систематического контроля производства работ представителями Заказчика и соответствующими контролирующими органами.

5. Используемые материалы

Материалы, комплектующие изделия и конструктивные элементы, применяемые для НФС, должны соответствовать перечню материалов технического свидетельства. Запрещаются произвольная комплектация элементов НФС, не соответствующая требованиям ТС и ТО, а также замена отдельных материалов и комплектующих изделий без согласования с заявителем (производителем) системы и проектной организацией.

5.1 Для элементов подконструкции могут применяться следующие материалы:

- коррозионностойкие стали,
 - низколегированные стали,
 - алюминиевые сплавы.
- 5.1.1 Для обеспечения нормативного срока эксплуатации стальные оцинкованные элементы подконструкции должны иметь толщину слоя цинка не менее 18 мкм и толщину лакокрасочного покрытия не менее 45 мкм.
- 5.1.2 Технические требования к тонколистовой холоднокатаной горячеоцинкованной углеродистой стали приведены в Приложении 1 (таблица 1).
- 5.1.3 Технические требования к тонколистовой холоднокатаной коррозионностойкой стали приведены в Приложении 1 (таблица 2).
- 5.1.4 Технические требования к алюминиевым профилям приведены в Приложении 1 (таблица 3).
- 5.1.5 Основные технические требования к анкерным дюбелям приведены в Приложении 1 (таблица 4).

5.2 Для устройства теплоизоляционного слоя применяются следующие материалы:

- Плиты из каменной ваты ТЕХНОВЕНТ ЭКСТРА, ТЕХНОВЕНТ СТАНДАРТ, ТЕХНОВЕНТ ОПТИМА, ТЕХНОВЕНТ ПРОФ (СТО 72746455-3.2.1-2018). Плиты предназначены для применения в качестве теплоизоляционного слоя при однослойном утеплении и в качестве внешнего слоя при двухслойном утеплении в системах утепления с вентилируемым воздушным зазором наружных стен зданий.
 - Плиты из каменной ваты ТЕХНОВЕНТ Н, ТЕХНОВЕНТ Н ПРОФ (СТО 72746455-3.2.1-2018); альтернативный вариант плиты каменной ваты серии ТЕХНОЛАЙТ (СТО 72746455-3.2.7-2018). Плиты предназначены для использования в качестве внутреннего теплоизоляционного слоя при выполнении двухслойной теплоизоляции, что сокращает материалоемкость и снижает стоимость.
- Технические требования к плитам из каменной ваты серии ТЕХНОВЕНТ обозначены в Приложении 1 (таблица 5).

5.3 Для крепления плит теплоизоляции могут использоваться следующие материалы:

- дюбель тарельчатый забивной,
 - дюбель тарельчатый винтовой с обычной распорной зоной.
- 5.3.1 Основные технические требования к тарельчатым дюбелям приведены в Приложении 1 (таблица 6).

5.4 Для облицовки фасада могут использоваться следующие материалы:

- плиты керамические,
 - плиты из керамогранита,
 - плиты из натурального камня,
 - плиты и панели листовые,
 - плиты и панели из металлических и композитных материалов,
 - кассеты и полукассеты из металлических и композитных материалов.
- Облицовочные материалы и изделия должны иметь физико-технические характеристики, обеспечивающие возможность их применения в НФС, в том числе достаточную прочность на изгиб и морозостойкость.
- 5.4.1 Технические требования к керамогранитным плитам приведены в Приложении 1 (таблица 7).
- 5.4.2 Технические требования к плитам из натурального камня приведены в Приложении 1 (таблица 8).
- 5.4.3 Технические требования к листовым облицовочным материалам приведены в Приложении 1 (таблица 9).

5.5 Для крепления облицовочных материалов следует применять следующие виды заклепок и винтов:

- заклепки вытяжные, имеющие оболочку из алюминий-магниевого сплава;
 - заклепки вытяжные, имеющие оболочку из коррозионностойкой стали;
 - винты из низколегированной оцинкованной (со специальным покрытием) или коррозионностойкой стали.
- 5.5.1 Кляммеры следует применять только из коррозионностойких сталей марки X18H10T или X22H6T. При использовании сталей других марок необходимо предусматривать дополнительную оценку степени антикоррозионной защиты путем испытаний.
- 5.5.2 Для соединения элементов из алюминиевых сплавов допускается применение оцинкованных саморезов с заданными параметрами цинкования.
- 5.5.3 Скобы, самораспорные винты (для скрытого крепления плит керамогранита) следует изготавливать из коррозионностойких сталей.
- 5.5.4 Шины (для скрытого крепления керамической плитки) следует изготавливать из алюминиевых сплавов или из низколегированной оцинкованной стали.
- 5.5.5 Кляммеры для крепления облицовочных панелей следует применять только из коррозионностойких сталей аустенитного класса.
- 5.5.6 Для систем из коррозионностойких сталей базовая часть кронштейна, заклепки и кляммеры должны быть выполнены из марки сталей, допустимых к применению до –50 °С.
- 5.5.7 Основные технические требования к заклепкам приведены в Приложении 1 (таблица 10).

5.6 К вспомогательным элементам НФС относятся:

- уплотнительные ленты между панелью облицовки и направляющими;
 - теплоизолирующие прокладки (паронитовые или из ПВХ) между кронштейном и основанием;
 - декоративные уголки и планки для закрытия торцов и зазоров между панелями;
 - перфорированные профили для вентиляции системы снизу и сверху и т.д.
- 5.6.1 Основные технические требования к паронитовым прокладкам приведены в Приложении 1 (таблица 11).

5.7 Для антикоррозионной защиты элементов НФС, выполненных из алюминиевых сплавов и оцинкованной стали, применяются:

- анодно-окисные покрытия алюминиевых сплавов,
 - полимерные порошковые покрытия оцинкованной стали.
- 5.7.1 Требования для анодно-окисного покрытия алюминиевых сплавов приведены в Приложении 1 (таблица 12).
- 5.7.2 Требования для полимерного порошкового покрытия оцинкованной стали приведены в Приложении 1 (таблица 13).

5.8 Хранение и транспортировка строительных материалов на площадке.

- 5.8.1 Хранение и транспортирование:
- Транспортирование и хранение плит производят в соответствии с требованиями ГОСТ 25880.
 - Плиты транспортируют всеми видами транспорта в крытых транспортных средствах в соответствии с правилами перевозок грузов, действующими на данном виде транспорта.

- Допускается транспортирование плит на расстояние до 500 км в открытых автотранспортных средствах, с обязательной защитой от атмосферных осадков.
- Плиты должны храниться упакованными и уложенными штабелями на поддоны отдельно по маркам и размерам. Поддоны должны располагаться на сухой ровной поверхности. В течение всего срока хранения материал должен быть защищен от воздействия атмосферных осадков.
- Для нераспалеченной продукции плотностью 70 кг/м³ и меньше допускается хранение в 2 яруса в случае, если упаковки на поддоне установлены на торец и ориентированы вертикально.
- Для продукции плотностью 70 кг/м³ и более допускается складирование в два яруса и более, при этом общая высота штабеля плит при хранении не должна превышать 6 метров.
- На каждом упакованном поддоне с материалами имеется упаковочный лист. Упаковочный лист содержит следующую информацию:
 - Наименование и марка материала.
 - Наименование и адрес завода-изготовителя.
 - СТО 72746455-3.2.1-2018.
 - Количество материала в упакованном месте.
 - Номер партии, дата изготовления и другая, принятая на заводе, дополнительная информация.
- Плиты отгружают потребителю не ранее суточной выдержки их на складе.

5.8.2 Транспортировка и хранение облицовочных материалов:

- Облицовочный композитный материал поставляют на строительную площадку, как правило, в виде листов, раскроенных по проектным размерам. В этом случае в мастерской на строительной площадке с помощью ручного инструмента, вытяжных заклепок и элементов сборки кассет формируют облицовочные панели с креплением.
- Хранить листы из композитного материала на строительной площадке необходимо на уложенных на ровном месте брусках толщиной до 10 см, с шагом 0,5 м. Если монтаж вентилируемого фасада планируют на срок более 1 месяца, листы следует переложить рейками. Высота стопки листов не должна превышать 1 м.
- Грузоподъемные операции с упакованными листами из композитного материала следует производить с использованием текстильных ленточных строп (ТУ 3150-010-16979227) или других строп, исключающих травмирование листов.
- Не допускается хранение облицовочного композитного материала вместе с агрессивными химическими веществами.
- В случае поступления на строительную площадку облицовочного композитного материала в виде готовых облицовочных панелей с креплением их укладывают в пачку попарно, лицевыми поверхностями друг к другу так, чтобы соседние пары соприкасались тыловыми сторонами. Пачки ставят на деревянные подкладки, с небольшим уклоном от вертикали. Панели укладывают в два ряда по высоте.

6. Требования к наружным стенам под монтаж навесных фасадных систем с воздушным зазором

- 6.1 До монтажа НФС в существующих зданиях производятся ремонт и подготовка стен, включающая:
- удаление непрочной штукатурки,
 - восстановление кирпичной и каменной кладки.
- 6.1.1 В реконструируемых зданиях штукатурка, способная (по расчету) нести нагрузку от массы НФС, сохраняется.
- 6.2 В новом строительстве монтаж НФС может производиться на зданиях с железобетонным и металлическим каркасом и заполнением стеновых проемов полнотелым керамическим кирпичом или блоками из легких бетонов плотностью не менее 900 кг/м³.
- 6.2.1 Приемка наружных стен, предназначенных под монтаж НФС, производится в соответствии с требованиями СНиП 3.03.01–87 «Несущие и ограждающие конструкции» и оформляется соответствующим актом.
- 6.2.2 При приемке законченных бетонных и железобетонных конструкций или частей сооружений следует проверять:
- соответствие конструкций рабочим чертежам;
 - качество бетона по прочности и другим показателям, указанным в проекте;
 - соответствие применяемых материалов установленным требованиям, подтвержденное актами на скрытые работы или актом на приемку ответственных конструкций.
- 6.2.3 Не допускаются дефекты бетонирования стен, колонн и перемычек, вызванные недостаточным уплотнением бетона и обнажением арматуры.

- 6.2.4 Допускаемые значения отклонений от вертикали и горизонтали между монолитными участками, от проектных длин элементов, величины местных неровностей не должны превышать указанных в таблице 1.

Таблица 1

Допускаемые значения отклонений от вертикали и горизонтали между монолитными участками.

| Параметр | Допускаемые отклонения | Контроль (метод, объем, вид регистрации) |
|---|---|--|
| 1. Отклонение линий плоскостей пересечения от вертикали или проектного наклона на всю высоту конструкций для: | | |
| - стен и колонн, поддерживающих монолитные покрытия и перекрытия; | 15 мм | Измерительный, каждый конструктивный элемент, журнал работ |
| - стен и колонн, поддерживающих сборные балочные конструкции; | 10 мм | То же |
| - стен зданий и сооружений, возводимых в скользящей опалубке, при отсутствии промежуточных перекрытий; | 1/500 высоты сооружения, но не более 100 мм | Измерительный, все стены и линии их пересечения, журнал работ |
| - стен зданий и сооружений, возводимых в скользящей опалубке, при наличии промежуточных перекрытий | 1/1000 высоты сооружения, но не более 50 мм | То же |
| 2. Отклонение горизонтальных плоскостей на всю длину выверяемого участка | 20 мм | Измерительный, не менее 5 измерений на каждые 50–100 м, журнал работ |
| 3. Местные неровности поверхности бетона при проверке двухметровой рейкой, кроме опорных поверхностей | 5 мм | То же |
| 4. Длина или пролет элементов | ±20 мм | Измерительный, каждый элемент, журнал работ |

- 6.2.5 На зданиях с железобетонным каркасом с заполнением стеновых проемов полнотелым кирпичом толщина горизонтальных швов кладки должна составлять 10 (+/-2) мм, вертикальных 8 (+/-2) мм.
- 6.2.6 Вертикальность граней, углов кладки из кирпича и блоков, а также мест примыканий кладки к бетонному каркасу, горизонтальность ее рядов необходимо проверять в процессе выполнения кладки через каждые 0,5–0,6 м с немедленным устранением отклонений в пределах яруса.
- 6.2.7 При приемке законченных работ на зданиях с железобетонным каркасом с заполнением стеновых проемов полнотелым кирпичом и легкобетонными блоками необходимо проверять:
- правильность перевязки швов, их толщину и заполнение;
 - горизонтальность рядов;
 - вертикальность углов кладки;
 - правильность устройства деформационных швов.
- 6.2.8 Не допускается кладка «в пустошовку».
- 6.2.9 Допускаемые отклонения размеров и положения каменных конструкций и стенового заполнения не должны превышать значения, приведенные в таблице 2.

Таблица 2

Допускаемые отклонения размеров и положения каменных конструкций и стенового заполнения.

| Проверяемые конструкции | Допускаемые отклонения стен, мм | Контроль (метод, объем, вид регистрации) |
|--|---------------------------------|--|
| Отклонения поверхностей и углов кладки от вертикали: | | Измерительный, геодезическая исполнительная схема |
| на один этаж | 10 | |
| на здание высотой более двух этажей | 30 | |
| Толщина швов кладки: | | Измерительный, журнал работ |
| горизонтальных | -2; +3 | |
| вертикальных | -2; +2 | |
| Отклонения рядов кладки от горизонтали на 10 м длины стены | 15 | Технический осмотр, геодезическая исполнительная схема |

- 6.3 При значительных отклонениях параметров стен от значений, указанных в таблицах 1 и 2, решение о применении системы НФС принимает проектная организация по согласованию с разработчиком (заявителем) системы.

7. Технология и организация выполнения работ

7.1 Подготовка к производству работ по монтажу навесной фасадной системы.

- 7.1.1 До начала монтажных работ по устройству вентилируемого фасада системы должны быть проведены следующие подготовительные работы:
- Все работы по устройству монолитных конструкций здания должны быть завершены.
 - Состояние основания – наружных стен (вертикальность, состояние поверхности стен, откосов, вертикальных и горизонтальных размеров оконных проемов и т.д.) – должно быть проверено.
 - Поверхность должна быть подготовлена (очищена от не связанных с основанием элементов – отслоившейся штукатурки, краски и т.п.).
 - Коробки наружных дверей и окон необходимо установить и отконопатить.
 - Требуется установить ухваты для водосточных труб и скобы для подвески сети уличного освещения.
 - Крепления пожарных лестниц должны быть установлены.
 - Необходимо закончить устройство лоджий, балконов и их ограждений, козырьков, поясков, карнизов и т.д.
 - Строительные леса и подмости должны быть установлены и проверены на прочность.
 - На границе опасной зоны от работы люлек на площадке должны быть установлены инвентарные ограждения в соответствии с ГОСТ 23407-78 «Ограждения инвентарных строительных площадок и участков производства строительно-монтажных работ. Технические условия» и вывешены предупредительные знаки.
 - Площадка должна быть обеспечена электроэнергией, бытовыми помещениями, а также отдельным щитом для подключения монтажных люлек и электроинструмента. Устроено освещение рабочих мест.
- 7.1.2 Согласно требованиям СНиП 12-03-2001 рабочая зона (а также подходы к ней и близлежащие территории) должна быть освобождена от строительных конструкций, материалов, механизмов и строительного мусора – от стены здания до границы зоны, опасной для нахождения людей при эксплуатации фасадных подъемников.
- 7.1.3 На строительной площадке устанавливают инвентарные мобильные здания: неотапливаемый материально-технический склад для хранения элементов вентилируемого фасада – плит утеплителя, паропроницаемой пленки (при необходимости), конструктивных элементов несущего каркаса, материала облицовки (композитных листов или готовых к монтажу панелей) – и мастерскую – для изготовления облицовочных панелей и оформления завершения фасадной облицовки в построечных условиях.
- 7.1.4 Производят осмотр и оценку технического состояния фасадных подъемников, средств механизации, инструмента, их комплектности и готовности к работе.
- 7.1.5 В соответствии с проектом производства работ устанавливают на здание фасадные подъемники и запускают в работу согласно Руководству по эксплуатации (3851Б.00.00.000 РЭ).
- 7.1.6 На стене здания отмечают расположение маячных точек анкерирования для установки несущих и опорных кронштейнов.
- 7.1.7 Разметка точек установки несущих и опорных кронштейнов на стене здания проводится в соответствии с технической документацией к проекту на устройство вентилируемого фасада.
- 7.1.8 На начальном этапе определяют маячные линии разметки фасада – нижнюю горизонтальную линию точек установки кронштейнов и двух крайних по фасаду здания вертикальных линий.
- 7.1.9 Крайние точки горизонтальной линии определяют с помощью нивелира и отмечают их несмываемой краской. По двум крайним точкам, используя лазерный уровень и рулетку, определяют и отмечают краской все промежуточные точки установки кронштейнов.
- 7.1.10 С помощью отвесов, опущенных с парапета здания, по крайним точкам горизонтальной линии определяют вертикальные линии.
- 7.1.11 Используя фасадные подъемники, отмечают несмываемой краской точки установки несущих и опорных кронштейнов на крайних вертикальных линиях.

7.2 Технология производства работ.

- 7.2.1 Рекомендуется вести монтаж фасада с воздушным зазором с электрических люлек, подмостей и строительных лесов. Люлька строительная фасадная ЛЭ 100-300 предназначена для подъема 2 человек и материала общим весом 300 кг. Люлька ЛОС-120 рассчитана на одного рабочего и материал общей массой 120 кг. Высота подъема люлек – до 100 м. Подмости необходимо надежно закрепить к основным конструкциям здания. Строительные леса следует крепить в соответствии с типовыми узлами (ППР). Подмости устанавливаются на расстоянии не более 50 мм от стены здания. Подъем-спуск людей на подмости производится по приставным инвентарным лестницам. По периметру подмости должны иметь ограждения высотой 1 м. Мастер перед началом смены

должен ежедневно проверять состояние подмостей. Нагрузка на подмости не должна превышать указанную в техническом паспорте.

- 7.2.2 При организации производства монтажных работ площадь фасада здания разбивают на вертикальные захватки, в пределах которых выполняют работы разными звеньями монтажников с первого или второго фасадных подъемников (рис. 3). Ширина вертикальной захватки равна длине рабочего настила люльки фасадного подъемника (4 м), а длина вертикальной захватки равна рабочей высоте здания. Первое и второе звено монтажников, работающие на 1 фасадном подъемнике, чередуясь посменно, проводят последовательно монтажные работы на 1, 3 и 5 вертикальных захватках. Третье и четвертое звено монтажников, работающие на 2 фасадном подъемнике, чередуясь посменно, проводят последовательно монтажные работы на 2 и 4 вертикальных захватках. Направление производства работ – от цокольной части здания вверх до парапета.
- 7.2.3 Для монтажа вентилируемого фасада одним звеном рабочих из двух монтажников определена сменная захватка, равная 4 м² фасада.
- 7.2.4 Монтаж вентилируемого фасада начинается от цоколя здания на 1 и 2 вертикальных захватках одновременно (по углам здания).
- 7.2.5 Монтаж обрамления фасадной облицовки цоколя производят без использования фасадного подъемника с поверхности земли (при высоте цоколя до 1 м). Парапетный отлив монтируют с кровли здания на заключительном этапе каждой вертикальной захватки.

7.3 Порядок выполнения операций:

- проведение геодезических работ с отметками на чертежах фасадов здания,
- заполнение наружных дверных и оконных проемов,
- выполнение разметки согласно отметкам на чертежах фасадов,
- проведение контрольных испытаний прочности забивки анкерных дюбелей,
- установка обрамлений,
- установка кронштейнов,
- установка плит из каменной ваты,
- установка паропроницаемой гидроветрозащитной мембраны (при необходимости),
- установка направляющих,
- выставление направляющих по плоскостям,
- установка облицовочных материалов (плит, панелей, кассет),
- удаление следов грязи с облицовочной поверхности.

7.4 Установка кронштейна.

- 7.4.1 Вначале необходимо подготовить отверстия под установку анкеров. После сверления отверстия в обязательном порядке следует продуть. Очистка отверстий от отходов сверления (пыли) производится сжатым воздухом (грушей или баллончиком).
- 7.4.2 Кронштейны следует крепить на заранее определенные позиции (в соответствии с проектом).
- 7.4.3 Точки установки несущих и опорных кронштейнов на вертикальную захватку размечают с использованием маячных точек, отмеченных на крайних горизонтальных и вертикальных линиях (см. пп. 7.1.7.–7.1.11.), с помощью рулетки, уровня и красящего шнура. При разметке точек анкерирования для установки несущих и опорных кронштейнов для последующей вертикальной захватки маяками служат точки крепления несущих и опорных кронштейнов предыдущей вертикальной захватки.
- 7.4.4 Для крепления к стене несущих и опорных кронштейнов в размеченных точках просверливают отверстия, диаметром и глубиной соответствующие анкерным дюбелям, которые прошли испытания на прочность для данного вида стенового ограждения. Если отверстие просверлено ошибочно, не в том месте, и требуется просверлить новое, то последнее должно находиться от ошибочного на расстоянии как минимум одной глубины просверленного отверстия.
- 7.4.5 В случаях, когда основанием является кирпичная кладка, устанавливать дюбели в швы кладки нельзя. При этом расстояние от центра дюбеля до горизонтального шва должно быть не менее 25 мм, а от вертикального – 60 мм.
- 7.4.6 В пустотелых кирпичах или блоках запрещается сверлить отверстия для дюбелей с помощью перфоратора.
- 7.4.7 Кронштейн крепится к основанию одним или двумя (в соответствии с проектом) анкерами. Под кронштейны укладывают термоизоляционные (паронитовые) прокладки для выравнивания рабочей поверхности и устранения «мостиков холода». Кронштейны крепят к стене шурупами с помощью электродрели, с регулируемой скоростью вращения и соответствующими насадками для завинчивания.
- 7.4.8 Анкерный дюбель устанавливается в соответствии с рекомендациями производителя. Дюбель вставляют в подготовленное отверстие и подбивают монтажным молотком.
- 7.4.9 Закручивание болта производится ручным или электроинструментом.

7.4.10 Момент затяжки (определение с помощью динамометрического ключа) не должен превышать рекомендуемого производителем крепежа.

7.4.11 Установка анкера на расстоянии менее чем 100 мм от края стены не допускается.

7.5 Монтаж теплоизоляции.

7.5.1 Утеплитель устанавливается в один или два слоя (в соответствии с проектом).

7.5.2 В качестве однослойного решения теплоизоляции применяются плиты из каменной ваты ТЕХНОВЕНТ ЭКСТРА, ТЕХНОВЕНТ СТАНДАРТ, ТЕХНОВЕНТ ОПТИМА, ТЕХНОВЕНТ ПРОФ.

7.5.3 При двухслойном решении теплоизоляции:

- в качестве нижнего (внутреннего) слоя допускается применять плиты из каменной ваты: ТЕХНОВЕНТ Н, ТЕХНОВЕНТ Н ПРОФ; альтернативный вариант плиты каменной ваты серии ТЕХНОЛАЙТ;
- в качестве верхнего (наружного) слоя – ТЕХНОВЕНТ ЭКСТРА, ТЕХНОВЕНТ СТАНДАРТ, ТЕХНОВЕНТ ОПТИМА, ТЕХНОВЕНТ ПРОФ.

7.5.4 При монтаже теплоизоляции в два слоя должна быть обеспечена разбежка швов между плитами утеплителя наружного (второго) и внутреннего (первого) слоев не менее 150 мм.

7.5.5 Устройство теплоизоляции состоит из следующих операций:

- навешивание на стену через прорези для кронштейнов плит утеплителя (схема установки утеплителя приведена на рисунке 2);
- высверливание через утеплитель отверстий в стене для тарельчатых дюбелей в полном объеме, по проекту, и установка дюбелей.

7.5.6 При установке утеплителя вставка кронштейна должна быть вынута.

7.5.7 Для установки утеплителя на плитах в местах прохождения кронштейна делается крестообразный (или П-образный, в зависимости от сечения кронштейна) надрез. Вырванный кусок утеплителя помещают обратно в консоль кронштейна.

7.5.8 Монтаж плит из каменной ваты начинают с нижнего ряда: устанавливают на стартовый перфорированный профиль или цоколь и монтируют снизу вверх.

7.5.9 Плиты навешивают в шахматном порядке горизонтально рядом друг с другом таким образом, чтобы между ними не было сквозных щелей. Не допускается устанавливать плиты с зазором. Допустимая величина незаполненного шва – не более 2 мм. Щели при установке утеплителя зачеканиваются тем же материалом.

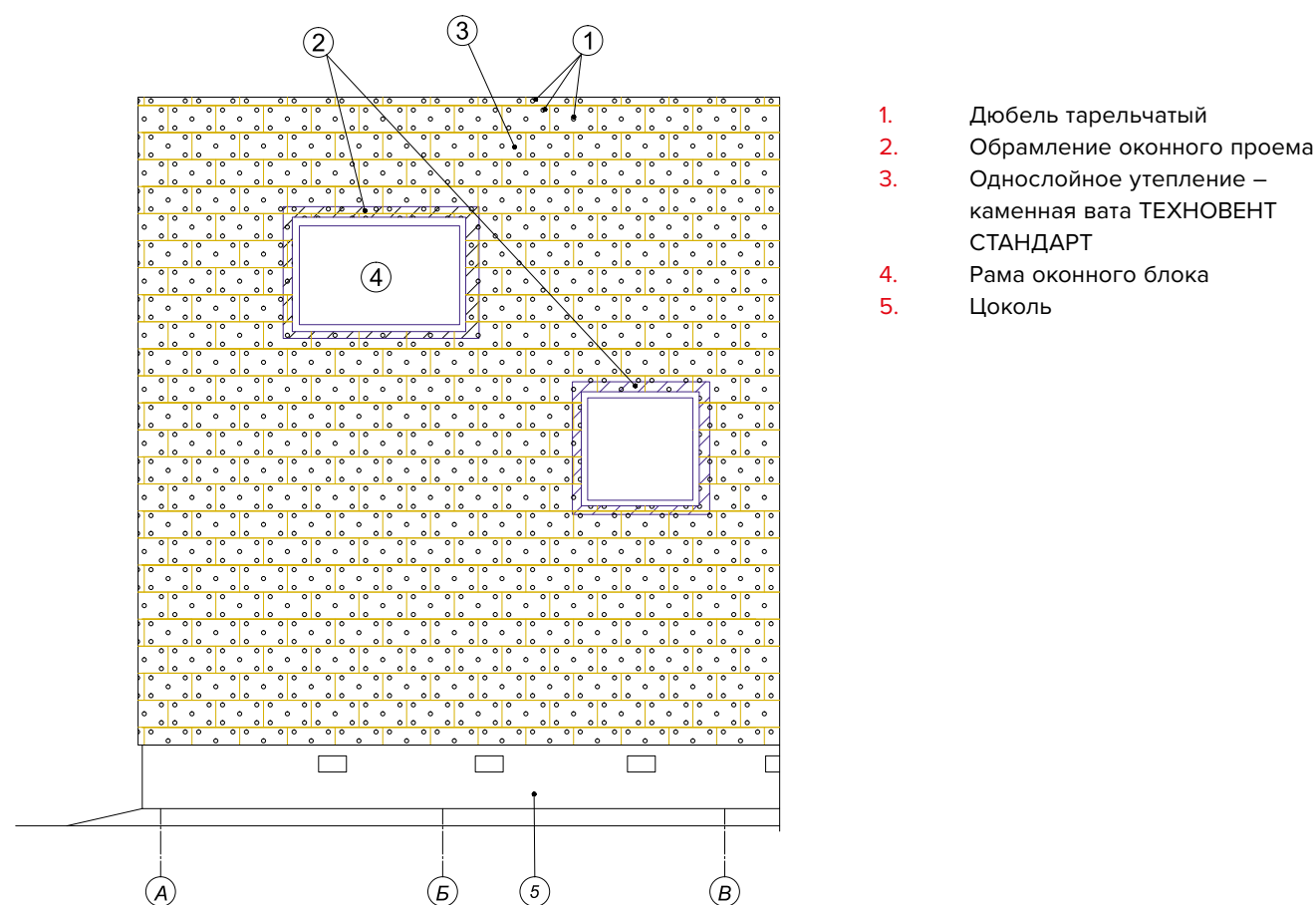
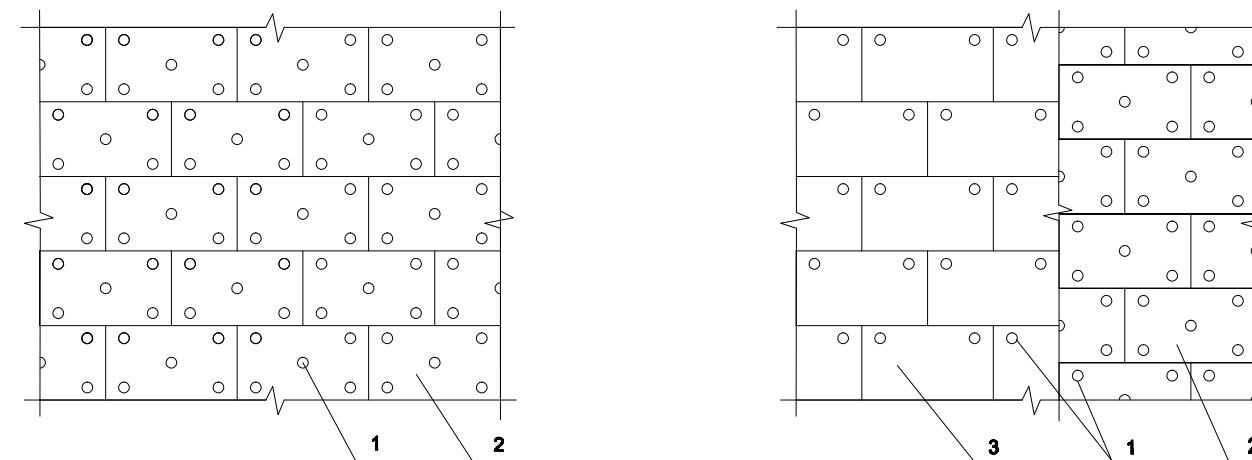


Рисунок 2. Схема монтажа утеплителя в один слой



а) теплоизоляция в один слой

б) теплоизоляция в два слоя

1. Тарельчатый дюбель
2. Плиты из каменной ваты: ТЕХНОВЕНТ СТАНДАРТ
3. Плиты из каменной ваты: ТЕХНОВЕНТ Н

Рисунок 3. Схема дюбелирования

7.5.10 Первыми устанавливаются плиты из каменной ваты первого (внутреннего) слоя, которые крепят к стене двумя тарельчатыми дюбелями. Плиты из каменной ваты второго (опорного) ряда крепят тремя тарельчатыми дюбелями.

7.5.11 Плиты из каменной ваты второго (наружного) слоя крепят пятью дюбелями.

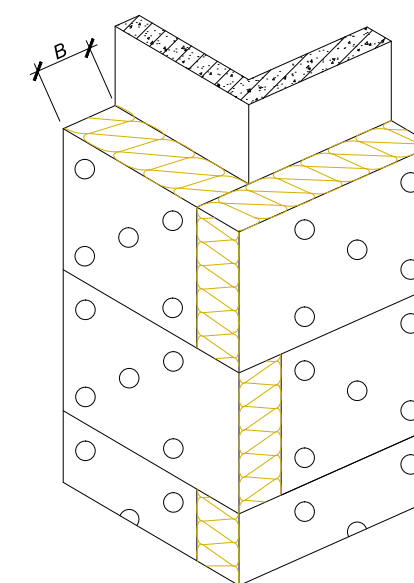
7.5.12 Расстояние от дюбелей до краев теплоизоляционной плиты должно быть не менее 50 мм.

Пример схемы дюбелирования приведен на рисунке 3.

7.5.13 В случае использования ветрогидрозащитной мембраны плиты утеплителя второго (наружного) слоя крепят сначала двумя тарельчатыми дюбелями (каждую плиту размером 1200×600 мм), а затем, после укрытия нескольких рядов утеплителя ветрогидрозащитной мембраной, остальными тарельчатыми дюбелями, предусмотренными проектом. При этом одновременно крепят мембрану и утеплитель.

7.5.14 На внутренних и внешних углах здания необходимо соблюдать зубчатую перевязку швов. Схема укладки плит утеплителя на угол здания показана на рисунках 4, 5.

Схема крепления утепления на угол здания

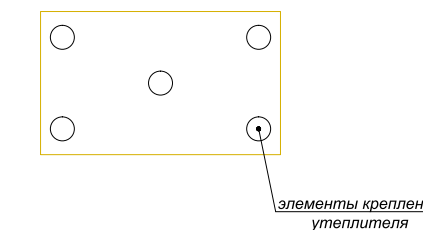


Примечания.

Основные типоразмеры плит из каменной ваты для вентилируемых фасадов – 1200×600 мм. Крепление осуществляется тарельчатыми дюбелями.

В – толщина утеплителя.

В случае установки двух слоев утеплителя производится предварительное крепление первого слоя двумя дюбелями на плиту.



элементы крепления утеплителя

Рисунок 4. Схема укладки и крепления плит из каменной ваты в один слой на угол здания

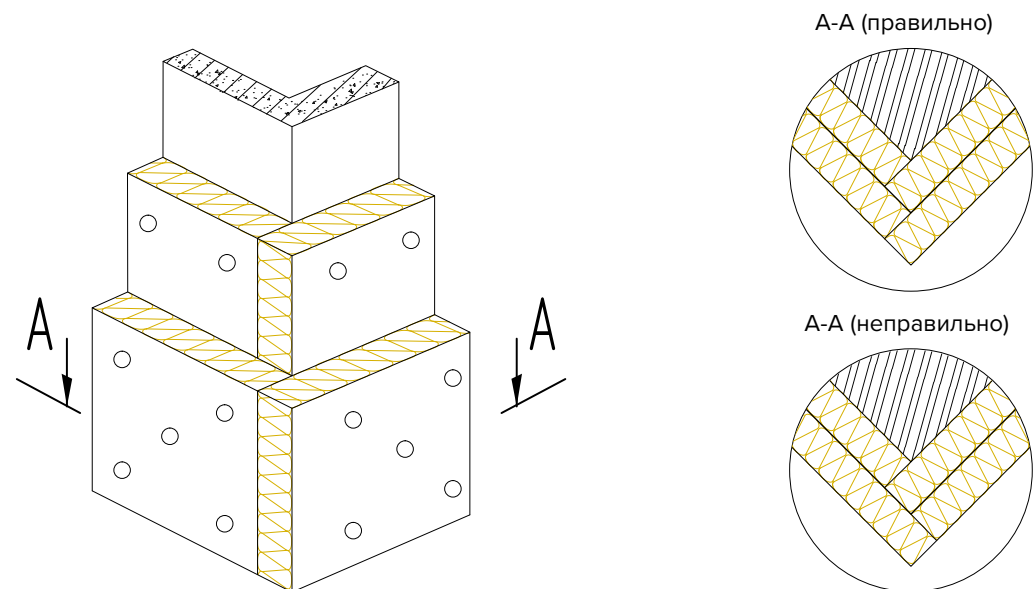


Рисунок 5. Схема укладки и крепления плит из каменной ваты в два слоя на угол здания

- 7.5.15 Зазор между поверхностью утеплителя и поверхностью крепежного элемента недопустим.
- 7.5.16 Недопустимо смятие утеплителя крепежным элементом.
- 7.5.17 Между утеплителем и стеной зазор недопустим.
- 7.5.18 При установленных оконных и дверных обрамлениях утеплитель монтируют вплотную к ним (без зазоров). При отсутствии обрамлений утеплитель необходимо укладывать с припуском не менее 50 мм внутрь оконного (дверного) проема, с последующей подрезкой при монтаже обрамлений. Допускается монтаж утеплителя по контуру оконного проема на расстоянии 200 мм от откосов, с последующей установкой вставок из утеплителя и креплением каждой из них двумя тарельчатыми дюбелями.
- 7.5.19 Доборные теплоизоляционные плиты должны быть надежно закреплены на поверхности стены. Для установки доборных теплоизоляционных плит их необходимо подрезать с помощью ручного инструмента. Ломать плиты из каменной ваты запрещается.
- 7.5.20 При монтаже, транспортировке и хранении теплоизоляционные плиты должны быть защищены от увлажнения, загрязнения и механических повреждений.
- 7.5.21 Перед началом монтажа плит из каменной ваты, захватка, на которой будут проводить работы, должна быть защищена от попадания атмосферной влаги.

7.6 Установка паропроницаемой гидроветрозащитной мембраны (при необходимости).

- 7.6.1 Монтаж мембраны осуществляется непосредственно на поверхность утеплителя.
- 7.6.2 Раскатывается материал с натягом по поверхности утеплителя горизонтально или вертикально и фиксируется тарельчатыми дюбелями к стене.
- 7.6.3 Минимальное расстояние установки дюбеля от края полотна – 70 мм.
- 7.6.4 Перехлест полотен мембраны должен составлять не менее 100–150 мм. В местах перехлеста следует устанавливать тарельчатые дюбели с шагом 600 мм. Допускается проклейка швов клеящими лентами на бутиловой основе.
- 7.6.5 Фасад, обтянутый мембраной, не рекомендуется оставлять в открытом состоянии на длительное время.
- 7.6.7 Схема крепления утеплителя в 2 слоя с ветрогидрозащитной мембраной приведена на рисунке 6.

7.7 Установка направляющих.

- 7.7.1 В кронштейны устанавливаются вставки, в каждой из которых крепится направляющая двумя или четырьмя заклепками (в соответствии с проектом). Расстояние от края торца вставки до края отверстия – минимально 6 мм. Длина заделки вставки в неподвижную часть кронштейна – минимально 35 мм.
- 7.7.2 На кронштейны перед установкой вставок устанавливаются прижимы (если это предусмотрено проектом). Прижим должен плотно прилегать к поверхности утеплителя (мембраны).
- 7.7.3 Скобой обеспечивается соосность смежных по вертикали направляющих. Скоба крепится только к одной направляющей двумя заклепками. Проектный компенсационный зазор между направляющими равен 10 мм.

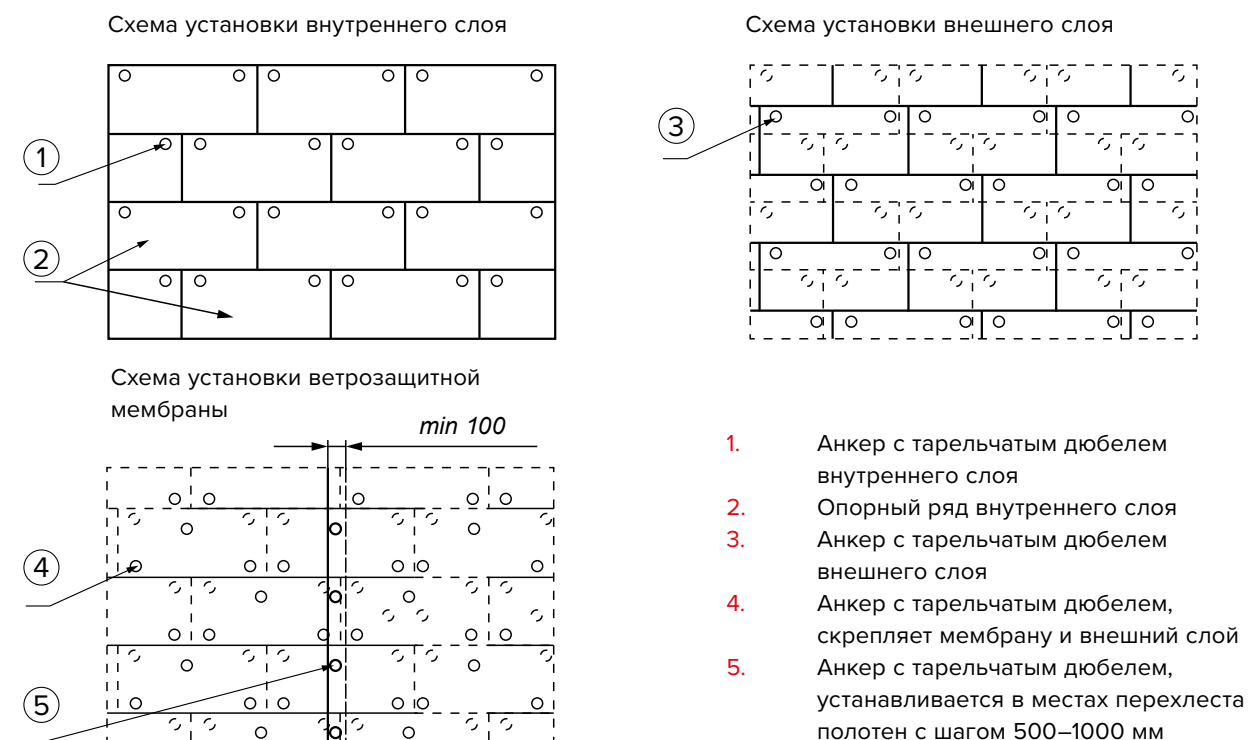


Рисунок 6. Схема крепления утеплителя в 2 слоя с ветрогидрозащитной мембраной.

- 7.7.4 Направляющие выставляются в пределах проектных допусков по плоскостям и фиксируются склепыванием кронштейнов и вставок двумя заклепками, по одной с каждой стороны. В случае отсутствия возможности установить вторую боковую заклепку (у окна и т.д.) допускается просверлить отверстие в горизонтальной полке кронштейна и установить в него заклепку.
- 7.7.5 При установке направляющих необходимо обеспечить допустимые отклонения от проектного положения (Приложение 2. Приемочный контроль качества установки направляющих).
- 7.7.6 Регулирующие несущий и опорный кронштейны крепят соответственно к несущему и опорному кронштейнам. Положение этих кронштейнов регулируют таким образом, чтобы обеспечить выравнивание по вертикальному уровню отклонения неровностей стен. Кронштейны крепят при помощи болтов со специальными шайбами из нержавеющей стали.
- 7.7.7 Крепление к регулирующим кронштейнам вертикальных направляющих профилей производится в следующей последовательности. Профили устанавливают в пазы регулирующих несущих и опорных кронштейнов. Затем профили фиксируют заклепками к несущим кронштейнам. В опорных регулирующих кронштейнах профиль устанавливают свободно, что обеспечивает его свободное перемещение по вертикали для компенсации температурных деформаций. В местах стыковки по вертикали двух следующих друг за другом профилей для компенсации температурных деформаций рекомендуется выдерживать зазор в пределах от 8 до 10 мм.
- 7.7.8 При устройстве примыкания к цоколю крепление перфорированного нащельника с помощью уголка к вертикальным направляющим профилям производят при помощи вытяжных заклепок.

7.8 Установка угловых элементов.

- 7.8.1 Угловые стойки необходимо крепить к направляющим полкам. Количество полок определяется в соответствии с проектом. Каждое соединение (полка и направляющая, полка и угловая стойка) крепится двумя заклепками. Необходимо соблюдать температурный зазор между стойками 10 мм.
- 7.8.2 Для обеспечения соосности смежных по высоте стоек могут использоваться накладки (если это предусмотрено проектом).

7.9 Установка обрамлений, отливов, рассечек.

Оконные и дверные обрамления устанавливаются в соответствии с проектом.

Порядок установки:

- Сначала производится сборка короба оконного (дверного) обрамления. При этом все элементы оконного обрамления должны быть склепаны между собой для обеспечения жесткости конструкции (не менее двух заклепок на узел соединения).

- По периметру короба оконных и дверных обрамлений фиксируют самонарезающими винтами с шагом 400 мм.
- Крепление обрамлений только к оконной (дверной) раме не допускается.
- Устанавливаются кронштейны с помощью анкерных дюбелей – крепления оконных обрамлений (в соответствии с проектом). К кронштейнам заклепками крепится короб обрамления.
- К направляющим дополнительно крепят обрамления боковых и верхних откосов. Верхний откос крепят напрямую. Боковые откосы – через стальные проставки.
- В случае облицовки кассетами из композитных материалов и металла установка обрамления осуществляется с помощью скоб на зацепы. Скобы крепятся заклепками к боковым элементам обрамления, а зацепы крепятся заклепками к направляющим.
- Если в проекте предусмотрена установка дополнительных противопожарных рассечек, они устанавливаются на всю ширину вентилируемого зазора, по всему периметру здания. Крепление рассечек осуществляется в соответствии с проектом: либо к строительному основанию (стене), либо к несущим элементам фасадной системы.

7.10 Установка облицовочных материалов.

7.10.1 Установку облицовочных материалов следует вести в соответствии с рекомендациями производителя в зависимости от материала и типа облицовки.

7.10.2 Монтаж облицовочных панелей (на примере композитных панелей) начинают с нижнего ряда и ведут снизу вверх (рис. 8).

Порядок монтажа:

- Установка салазок в проектное положение, закрепление при помощи распорного винта.
- Монтаж предварительно собранной облицовочной панели.
- Выравнивание облицовочной панели.
- Постоянное закрепление облицовочной панели в проектном положении при помощи заклепок 5×12. При установке заклепки в овальное отверстие панели должна использоваться насадка на клепатель, обеспечивающая подвижное сопряжение элементов.
- Удаление защитной пленки. Производится при полной готовности фасада или захватки одновременно с разборкой средств подмащивания.

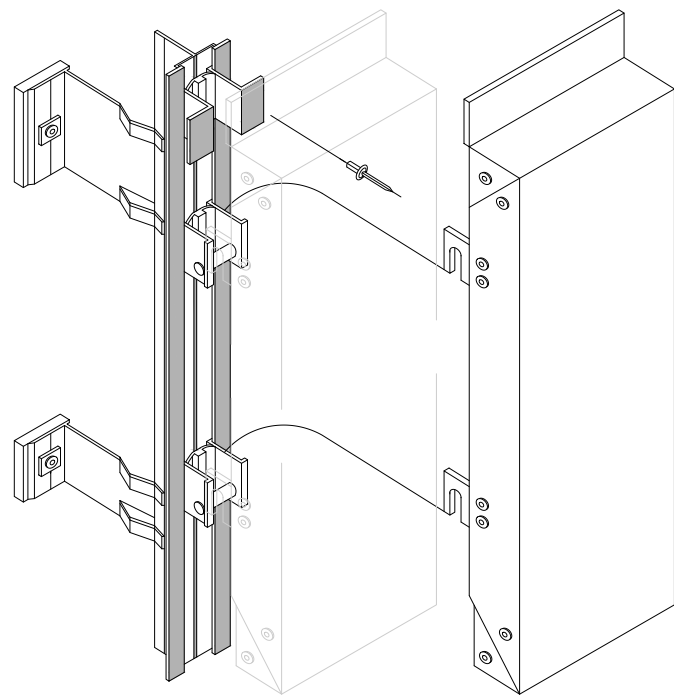


Рисунок 8. Установка облицовочной панели

7.10.3 При установке облицовочных панелей на стыке вертикальных направляющих (несущих профилей) необходимо соблюдать два условия: а) верхняя облицовочная панель должна закрывать зазор между несущими профилями; б) должна быть точно выдержана проектная величина зазора между нижней и верхней облицовочными панелями. Для выполнения второго условия рекомендуется применять шаблон, выполненный из деревянного квадратного бруска. Длина бруска равна ширине облицовочной панели, а грани – проектной величине зазора между нижней и верхней облицовочными панелями.

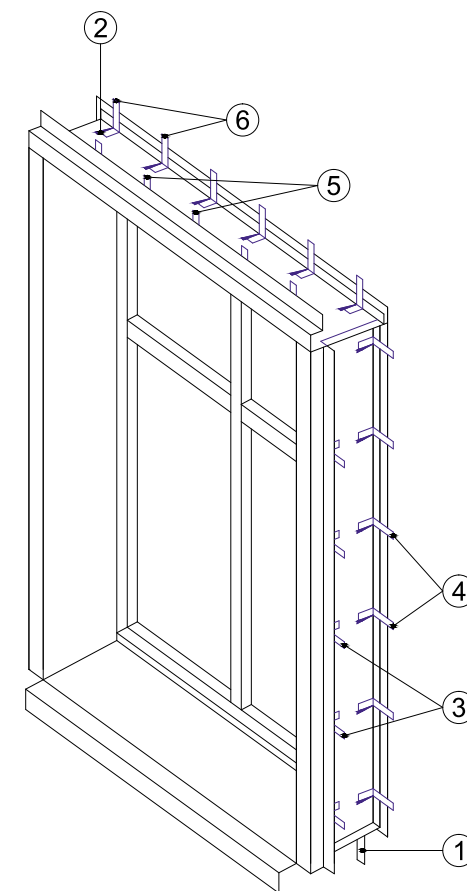
7.10.4 В пределах сменной захватки монтаж вентилируемого фасада, не имеющего узлов примыканий и оконных обрамлений, осуществляют в следующей технологической последовательности:

- разметка точек анкерирования для установки несущих и опорных кронштейнов на стене здания;
- сверление отверстий для установки анкерных дюбелей;
- крепление к стене несущих и опорных кронштейнов с помощью анкерных дюбелей;
- устройство теплоизоляции и ветрогидрозащиты;
- крепление к несущим и опорным кронштейнам регулирующих кронштейнов с помощью стопорных болтов;
- крепление к регулирующим кронштейнам направляющих профилей;
- установка облицовочных панелей.

Монтажные работы проводят в соответствии с требованиями, указанными в пп. 7.4.3–7.4.11 настоящей технологической карты.

7.10.5 В пределах сменной захватки монтаж вентилируемого фасада, имеющего оконное обрамление, осуществляют в следующей технологической последовательности:

- разметка точек анкерирования для установки несущих и опорных кронштейнов, а также точек анкерирования для крепления элементов оконного обрамления на стене здания;
- крепление к стене элементов подконструкции оконного обрамления;
- крепление к стене несущих и опорных кронштейнов;
- устройство теплоизоляции и ветрогидрозащиты;
- крепление к несущим и опорным кронштейнам регулирующих кронштейнов;
- крепление к регулирующим кронштейнам направляющих профилей;
- крепление оконного обрамления к направляющим профилям с дополнительным креплением к рамному профилю;
- установка облицовочных панелей.



1. Заклепка стальная
2. Саморез
3. Костыль для крепления к вертикальным направляющим (шаг не более 600 мм)
4. Костыль для крепления к стене (шаг не более 600 мм)
5. Костыль для крепления к кронштейнам (шаг, равный шагу крепления кронштейнов)
6. Костыль для крепления к стене (полоса оцинкованная сталь 40×2 мм, шаг не более 400 мм)

Материал: сталь оцинкованная
(лист 5 > 0,55 мм) по ГОСТ 14918-80

Рисунок 10. Схема установки короба оконного обрамления

- 7.10.6 В пределах сменной захватки монтаж вентилируемого фасада, имеющего примыкание к парапету, осуществляются в следующей технологической последовательности:
- разметка точек анкерирования для установки несущих и опорных кронштейнов к стене здания, а также точек анкерирования для крепления парапетного отлива к парапету;
 - сверление отверстий для установки анкерных дюбелей;
 - крепление к стене несущих и опорных кронштейнов с помощью анкерных дюбелей;
 - устройство теплоизоляции и ветрогидрозащиты;
 - крепление к несущим и опорным кронштейнам регулирующих кронштейнов с помощью стопорных болтов;
 - крепление к регулирующим кронштейнам направляющих профилей;
 - установка облицовочных панелей;
 - крепление парапетного отлива к парапету и к направляющим профилям.
- 7.10.7 При перерывах в работе на сменной захватке не защищенная от атмосферных осадков утепленная часть фасада укрывается защитной полиэтиленовой пленкой или иным способом, чтобы предотвратить намокание утеплителя.

8. Требования к качеству работ

- 8.1 Качество вентилируемого фасада обеспечивается текущим контролем технологических процессов подготовительных и монтажных работ, а также при приемке работ. По результатам текущего контроля технологических процессов составляются акты освидетельствования скрытых работ.
- 8.2 В процессе подготовки монтажных работ проверяют:
- готовность рабочей поверхности фасада здания, конструктивных элементов фасада, средств механизации и инструмента к выполнению монтажных работ;
 - качество элементов несущего каркаса (размеры, отсутствие вмятин, изгибов и прочих дефектов кронштейнов, профилей и других элементов);
 - качество утеплителя (размеры плит, отсутствие разрывов, вмятин и других дефектов);
 - качество облицовочных панелей (размеры, отсутствие царапин, вмятин, изгибов, надломов и прочих дефектов).
- 8.3 В процессе монтажных работ проверяют на соответствие проекту:
- точность разметки фасада;
 - диаметр, глубину и чистоту отверстий под дюбели;
 - точность и прочность крепления несущих и опорных кронштейнов;
 - правильность и прочность крепления к стене плит утеплителя;
 - положение регулирующих кронштейнов, компенсирующих неровности стены;
 - точность установки несущих профилей и, в частности, зазоры в местах их стыковки;
 - плоскостность фасадных панелей и воздушные зазоры между ними и плитами утеплителя;
 - правильность устройства обрамлений завершения вентилируемого фасада.
- 8.4 При приемке работ производится осмотр вентилируемого фасада в целом и особенно тщательно – обрамлений углов, окон, цоколя и парапета здания. Обнаруженные при осмотре дефекты устраняют до сдачи объекта в эксплуатацию.
- 8.5 Приемка смонтированного фасада оформляется актом с оценкой качества работ. Качество оценивают степенью соответствия параметров и характеристик смонтированного фасада указанным в технической документации к проекту. К этому акту прилагаются акты освидетельствования скрытых работ (по п. 8.1).
- 8.6 Контролируемые параметры, способы их измерения и оценки приведены в таблице 3.

Таблица 3
Контролируемые параметры.

| № п.п. | Технологические процессы и операции | Параметры, характеристики | Допуск значений параметров | Способ контроля и инструмент | Время проведения контроля |
|--------|-------------------------------------|--|--|--|-----------------------------------|
| 1 | Разметка фасада | Точность разметки | 0,3 мм на 1 м | Лазерный нивелир и уровень | В процессе разметки |
| 2 | Сверление отверстий под дюбели | Глубина h, диаметр D | Глубина h больше длины дюбеля на 10 мм; D + 0,2 мм | Глубиномер, нутромер | В процессе сверления |
| 3 | Крепление кронштейнов | Точность, прочность | Согласно проекту | Нивелир, уровень | В процессе крепления |
| 4 | Крепление к стене утеплителя | Прочность, правильность, влажность не более 10 % | То же | Влагомер | В процессе и после крепления |
| 5 | Крепление регулирующих кронштейнов | Компенсация неровностей стены | Визуально | Визуально | То же |
| 6 | Крепление направляющих профилей | Зазоры в местах стыков | Согласно проекту (не менее 10 мм) | Шаблон | В процессе работы |
| 7 | Крепление облицовочных панелей | Отклонение плоскости поверхности фасада от вертикали | 1/500 высоты вентилируемого фасада, но не более 100 мм | Измерительный, через каждые 30 м по ширине фасада, но не менее трех измерений на принимаемый объем | В процессе и после монтажа фасада |

9. Техника безопасности, охрана труда и противопожарные мероприятия

- 9.1 При организации и проведении работ по монтажу вентилируемых фасадов должны выполняться требования следующих нормативных документов:
- | | |
|------------------|---|
| СНиП 12-03-2001 | «Безопасность труда в строительстве. Часть 1. Общие требования»; |
| СНиП 12-04-2002 | «Безопасность труда в строительстве. Часть 2. Строительное производство»; |
| ГОСТ 12.4.011-89 | «ССБТ. Средства защиты работающих. Общие требования и классификация». |
- 9.2 Пожарная безопасность на рабочих местах должна обеспечиваться в соответствии с требованиями:
- | | |
|------------------|---|
| ППБ 01-03 | «Правила пожарной безопасности в Российской Федерации»; |
| ГОСТ 12.1.004-91 | «ССБТ. Пожарная безопасность. Общие требования». |
- 9.3 Электробезопасность на рабочих местах должна обеспечиваться в соответствии с требованиями:
- | | |
|---|---|
| ГОСТ 12.1.019-79 | «ССБТ. Электробезопасность. Общие требования»; |
| ГОСТ 12.1.030-81 | «ССБТ. Электробезопасность. Защитное заземление, зануление»; |
| ПОТ РМ-016-2001 (РД 153-34.0-03.150-00) | «Межотраслевые правила по охране труда (правила безопасности) при эксплуатации электроустановок». |
- 9.4 При организации строительной площадки, размещении участков работ, рабочих мест, проездов строительных машин и транспортных средств, проходов для людей следует установить опасные для работников зоны, в пределах которых постоянно действуют или потенциально могут действовать опасные или вредные производственные факторы. Опасные зоны должны быть обозначены знаками безопасности и надписями установленной формы в соответствии с требованиями ГОСТ 12.4.026-76 «ССБТ. Цвета сигнальные и знаки безопасности».
- Расположение и конструкция ограждений участков производства строительно-монтажных работ должны быть указаны в ППР и соответствовать требованиям ГОСТ 23407-78 «Ограждения инвентарные строительных площадок и участков производства строительно-монтажных работ. Технические условия».

- 9.5 Складирование и хранение материалов, изделий и оборудования должно осуществляться в соответствии с требованиями стандартов или технических условий на материалы, изделия и оборудование, а также СНиП 12-03-2001.
- 9.6 Рабочие места в случае необходимости должны иметь временные ограждения в соответствии с требованиями ГОСТ 12.4.059-89 «ССБТ. Строительство. Ограждения защитные инвентарные. Общие технические условия».
- 9.7 Строительная площадка, участки работ, рабочие места, проезды и подходы к ним в темное время суток должны быть освещены в соответствии с требованиями ГОСТ 12.1.046-85 «ССБТ. Строительство. Нормы освещения строительных площадок». Освещенность должна быть равномерной, без слепящего действия осветительных приборов на работающих.
- 9.8 При монтаже вентилируемого фасада с использованием фасадного подъемника необходимо выполнять следующие требования:
- площадка вокруг проекции подъемника на землю должна быть ограждена. Пребывание посторонних лиц в этой зоне во время работы, монтажа и демонтажа подъемника запрещено;
 - при установке консолей необходимо закрепить на подъемнике плакат с надписью «Внимание! Идет установка консолей»;
 - до присоединения канатов к консолям необходимо проверить надежность заделки канатов на коуш;
 - крепление канатов к консолям необходимо проверять после каждого передвижения консоли;
 - балласт, состоящий из контргрузов, после установки на консоль должен быть надежно закреплен. Самопроизвольное сбрасывание балласта должно быть исключено;
 - при проведении работ на подъемнике на консолях должны быть закреплены плакаты «Балласт не снимать» и «Опасно для жизни работающих»;
 - канаты подъемный и предохранительный должны надежно натягиваться пригрузами. При работе подъемника пригрузки гарантированно не должны касаться земли;
 - на пригрузах и элементах балласта (контргрузах) должна указываться их фактическая масса. Использование нетарированных пригрузов и контргрузов запрещено;
 - работа на подъемнике должна осуществляться только в касках;
 - вход в люльку подъемника и выход из нее должны осуществляться только с земли;
 - при работе в люльке подъемника рабочий должен обязательно пользоваться предохранительным поясом с креплением его к поручням люльки.
- 9.9 При эксплуатации подъемника запрещается:
- производить работы на подъемнике при скорости ветра свыше 8,3 м/с, при снегопаде, дожде или тумане, а также в темное время суток (при отсутствии необходимого освещения);
 - пользоваться неисправным подъемником;
 - перегружать подъемник;
 - поднимать на подъемнике больше двух человек;
 - производить с люльки подъемника сварочные работы;
 - работать без кожухов лебедок и ловителей.
- 9.10 Проектной разработки вопросов, связанных с обеспечением безопасности работ, рассматриваемых в данной карте, не требуется.

10. Потребность в материально-технических ресурсах

- 10.1 Потребность в механизмах, оборудовании, инструменте, инвентаре и приспособлениях приводится в Приложении 3 к настоящему документу.
- 10.2 Форма для составления ведомости потребности в материалах, изделиях и конструкциях приведена в таблице 4.

Таблица 4
Ведомость потребности в материалах, изделиях и конструкциях.

| № | Наименование материалов | Обоснование нормы расхода | Ед. изм. | Норма расхода | Количество |
|---|-------------------------|---------------------------|----------|---------------|------------|
| 1 | | | | | |
| 2 | | | | | |
| 3 | | | | | |
| 4 | | | | | |
| 5 | | | | | |

11. Техничко-экономические показатели

Калькуляция затрат труда.

- 11.1 Нормы затрат труда для устройства навесного вентилируемого фасада приведены в Приложении 4.
- 11.2 Форма для составления калькуляции затрат труда для устройства навесного вентилируемого фасада приведена в таблице 5.

Таблица 5
Калькуляция затрат труда.

| № | Обоснование | Наименование работ | Ед. изм. | Объем работ | Норма времени на ед. изм., чел.-ч (маш.-ч) | Состав звена | Затраты труда, чел.-ч (маш.-ч) |
|---|-------------|--------------------|----------|-------------|--|--------------|--------------------------------|
| 1 | | | | | | | |
| 2 | | | | | | | |
| 3 | | | | | | | |
| 4 | | | | | | | |
| 5 | | | | | | | |

Приложение 1

Физико-механические характеристики материалов

Таблица 1
Технические требования к тонколистовой холоднокатаной горячеоцинкованной углеродистой стали.

| Наименование показателя | Единица измерения | Значение показателя |
|--|----------------------------|---------------------|
| Группа по назначению | — | ХП, ПК |
| Марка стали | — | 08ПС-ХП-МТ-НР-1 |
| Предел текучести, не менее | МПа | 230 |
| Расчетное сопротивление, не менее | растяжению, сжатию, изгибу | 215 |
| | сдвигу | 125 |
| Относительное удлинение, не менее | % | 22 (на базе 80 мм) |
| Толщина проката, не менее | мм | 0,55 |
| Класс и толщина цинкового слоя, нанесенного с каждой стороны, не менее | мкм | 1-й класс, 25 |

Таблица 2
Технические требования к тонколистовой холоднокатаной коррозионностойкой стали.

| Наименование показателя | Единица измерения | Значение показателя | |
|---|-------------------|-------------------------|-----------------------|
| Марка стали | — | 12Х18Н10Т, 08Х18Н10Т | 08Х18Т1 |
| Класс стали | — | Аустенитная | Ферритно-мартенситная |
| Режим термообработки | — | Закалка | |
| Предел текучести при растяжении, не менее | МПа | 205 | 240 |
| Временное сопротивление, не менее | МПа | 530 | 400 |

Таблица 3
Технические требования к алюминиевым профилям

| Наименование показателя | Единица измерения | Значение показателя |
|--|---------------------|---------------------|
| Временное сопротивление при растяжении, не менее | кгс/мм ² | 158 |
| Предел текучести при растяжении, не менее | кгс/мм ² | 212 |
| Относительное удлинение при растяжении, не менее | % | 15,8 |
| Несущая способность профилей, не менее: | Н/мм | |
| с полимерным покрытием при сдвиге | | 26 |
| с анодно-окисным покрытием при сдвиге | | 44 |
| при поперечном растяжении без защитно-декоративного покрытия | | 51 |

Таблица 4
Основные технические требования к анкерным дюбелям.

| Материал основания | Плотность материала основания | Ед. изм. | Класс дюбеля по допускаемому выдерживаемому усилию из тяжелого бетона | | | | |
|--------------------|-------------------------------|-------------------|---|------|------|------|------|
| | | | 1 | 2 | 3 | 4 | 5 |
| Легкий бетон | До 1800 | кг/м ³ | — | — | 0,30 | 0,50 | 0,70 |
| Тяжелый бетон | До 2500 | кг/м ³ | 0,50 | 1,40 | 1,60 | — | 1,80 |

Таблица 5
Технические характеристики плит из каменной ваты.

| Наименование показателя, единица измерения | ТЕХНОВЕНТ Н | ТЕХНОВЕНТ Н ПРОФ | ТЕХНОВЕНТ ЭКСТРА | ТЕХНОВЕНТ СТАНДАРТ | ТЕХНОВЕНТ ОПТИМА | ТЕХНОВЕНТ ПРОФ |
|--|----------------|------------------|------------------|--------------------|------------------|----------------|
| Теплопроводность, Вт/м·°С, не более | λ _ю | 0,036 | 0,035 | 0,034 | 0,035 | 0,035 |
| | λ _б | 0,037 | 0,036 | 0,035 | 0,035 | 0,035 |
| | λ _а | 0,039 | 0,038 | 0,037 | 0,037 | 0,038 |
| | λ _в | 0,040 | 0,040 | 0,038 | 0,038 | 0,039 |
| Прочность на сжатие при 10 % деформации, кПа, не менее | 0,5 | 0,5 | 10 | 10 | 12 | 15 |
| Прочность при растяжении перпендикулярно лицевым поверхностям, кПа, не менее | — | — | 5 | 5 | 6 | 8 |
| Содержание органических веществ, %, не более | 2,5 | 2,5 | 4,0 | 4,0 | 3,5 | 3,5 |
| Кратковременное водопоглощение при частичном погружении, кг/м ² , не более | 1 | 1 | 1 | 1 | 1 | 1 |
| Водопоглощение при частичном погружении образцов в течение заданного длительного времени, кг/м ² , не более | 3 | 3 | 3 | 3 | 3 | 3 |
| Горючесть, степень | НГ | НГ | НГ | НГ | НГ | НГ |
| Плотность, кг/м ³ | 36 (±4) | 45 (±5) | 75 (±7) | 75 (±7) | 90 (±9) | 100 (±10) |
| Длина, мм | 1200 | 1200 | 1200 | 1200 | 1200 | 1200 |
| Ширина, мм | 600 | 600 | 200 | 200 | 600 | 600 |
| Толщина, мм, шаг – 10 мм | 50 -200 | 50 -200 | 40 -200 | 40 -200 | 50 -180 | 50 -180 |

Таблица 6
Основные технические требования к тарельчатым дюбелям для крепления плит из каменной ваты.

| Вид дюбеля | Материал ограждающей конструкции | Глубина анкеровки, мм, не менее | Длина дюбеля, мм | Диаметр дюбеля, мм, не менее | Диаметр шляпки, мм, не менее | Допускаемое выдергивающее усилие, кН, не менее |
|------------------------------------|--|---------------------------------|------------------|------------------------------|------------------------------|--|
| Забивной | Бетон В1,5, кирпич и камни керамические полнотелые, кирпич и камни силикатные полнотелые, трехслойные панели при толщине наружного бетонного слоя не менее 40 мм | 50 | 100–340 | 8 | 60 | 0,25 |
| Винтовой с обычной распорной зоной | То же | 50 | 100–340 | 8; 10 | 60 | 0,5 |

Таблица 7
Технические требования к керамогранитным плитам.

| Наименование показателя | Единица измерения | Значение показателя |
|---|-------------------|----------------------------------|
| Предельное отклонение размеров плит: | % | |
| по длине и ширине | | ± 1,0 |
| по толщине | | ± 10 |
| Разнотолщинность одной плиты, не более | мм | 1,0 |
| Отклонение формы плиты от прямоугольной (косоугольность), не более | мм | 2,0 |
| Отклонение лицевой поверхности от плоскостности (кривизна лицевой поверхности), не более | мм | 2,0 |
| Искривление граней, не более | мм | 2,0 |
| Водопоглощение, не более | % | 0,3 |
| Предел прочности при изгибе, не менее | МПа | 30 |
| Твердость лицевой поверхности неглазурованных плит по Моосу, не менее | — | 6 |
| Твердость лицевой поверхности глазурованных плит по Моосу, не менее | — | 5 |
| Износостойкость неглазурованных плит (по кварцевому песку), не более | г/см ² | 0,18 |
| Износостойкость глазурованных плит, не менее | степень | 3 |
| Термическая стойкость, не менее | °С | 125 |
| Морозостойкость, не менее | число циклов | 150 |
| Стойкость к статическому воздействию 3-процентного раствора морской соли, 5-процентного раствора NaOH, 0,5-процентного раствора H ₂ SO ₄ , не менее | ч | 24 (без изменения внешнего вида) |

Таблица 8
Технические требования к плитам из натурального камня.

| Наименование показателя | Единица измерения | Значение показателя |
|--|-------------------|---------------------|
| Предел прочности при сжатии в сухом состоянии, не менее | МПа | 120 |
| Твердость лицевой поверхности плит по Моосу, не менее | — | 6–7 |
| Водопоглощение, не более | % | 0,75 |
| Морозостойкость, не менее | циклы | 150 |
| Снижение прочности при сжатии в водонасыщенном состоянии, не более | % | 25 |
| Термическая стойкость, не менее | °С | 125 |
| Предельные отклонения размеров плит: | % | |
| по длине и ширине | | ± 1,0 |
| по толщине | | ± 10 |
| Разнотолщинность одной плиты, не более | мм | 1,0 |
| Отклонение формы плиты от прямоугольной (косоугольность), не более | мм | 2,0 |
| Отклонение лицевой поверхности от плоскостности (кривизна), не более | мм | 2,0 |
| Искривление граней, не более | мм | 1,5 |

Таблица 9
Технические требования к листовым облицовочным материалам.

| Наименование показателя | Единица измерения | Значение показателя |
|--|--------------------|---------------------|
| Предельное отклонение размеров плит по: | | |
| длине | мм | ±3,0 |
| ширине | мм | ±2,0 |
| толщине | % | ±10 |
| Отклонение от плоскостности кромок или прямолинейности, не более | мм | 3,0 |
| Отклонение формы плиты от прямоугольной (косоугольность), не более | мм | 2,0 |
| Плотность | кг/м ³ | 1650±100 |
| Предел прочности при изгибе в сухом/влажном состоянии, не менее: | МПа | |
| вдоль | | 23/17 |
| поперек | | 16/12 |
| Предел прочности при растяжении в сухом состоянии, не менее: | МПа | |
| вдоль | | 17 |
| поперек | | 0,5 |
| Модуль упругости в сухом/влажном состоянии, не менее: | МПа | |
| вдоль | | 6/5 |
| поперек | | 7/5 |
| Ударная вязкость (по Шарпи) в сухом/влажном состоянии, не менее: | кДж/м ² | |

| Наименование показателя | Единица измерения | Значение показателя |
|--|-------------------|---------------------|
| вдоль | | 3,5/9,0 |
| поперек | | 2,5/6,0 |
| Содержание влаги, не более | % | 7 |
| Водопоглощение, не более | % | 18 |
| Морозостойкость: | | |
| число циклов, не менее | цикл | 150 |
| остаточная прочность, не менее | % | 90 |
| Деформация при относительной влажности 30–90%, не более: | | |
| по длине | мм/м | 1,0 |
| по толщине | % | 0,1 |
| Допускаемый интервал температур при эксплуатации: | °С | |
| положительная | | +80 |
| отрицательная | | –40 |
| Стойкость к статическому воздействию жидкостей, не менее | ч | 24 |

Таблица 10
Основные технические требования к заклепкам.

| Характеристика заклепки | Наружный диаметр заклепки, мм | Расчетное допускаемое усилие на одну заклепку, Н | |
|--|-------------------------------|--|------|
| | | растяжение | срез |
| Цилиндр из алюминий-магниевого сплава с однородной потайной головкой, внутри которого расположен стержень-гвоздь с полукруглой головкой | 3,0 | 600 | 600 |
| | 3,2 | 800 | 650 |
| | 4,0 | 1500 | 1000 |
| | 4,8 | 2100 | 1600 |
| | 5,0 | 2300 | 1650 |
| Цилиндр из коррозионностойкой стали с однородной потайной головкой, внутри которого расположен стержень-гвоздь с полукруглой головкой | 3,0 | 1200 | 1000 |
| | 3,2 | 2000 | 1600 |
| | 4,0 | 2800 | 2000 |
| | 4,8 | 3800 | 3000 |
| | 5,0 | 4000 | 3200 |
| Цилиндр из оцинкованной углеродистой стали с однородной потайной головкой, внутри которого расположен стержень-гвоздь с полукруглой головкой | 3,0 | 1000 | 800 |
| | 3,2 | 1200 | 1000 |
| | 4,0 | 1600 | 1200 |
| | 4,8 | 2800 | 2000 |
| | 5,0 | 3400 | 2500 |

Таблица 11
Основные технические требования к паронитовым прокладкам.

| Наименование показателя | Единица измерения | Значение показателя |
|---|-------------------|---------------------|
| Плотность | г/см ³ | 1,8–2,0 |
| Условная прочность при разрыве в поперечном направлении, не менее | МПа | 18 |
| Сжимаемость при давлении 35 МПа | % | 5–15 |
| Восстанавливаемость после снятия давления 35 МПа, не менее | % | 35 |

Таблица 12
Требования для анодно-окисного покрытия алюминиевых сплавов.

| Наименование показателя | Единица измерения | Значение показателя |
|---|--------------------|---------------------|
| Толщина покрытия с каждой стороны, не менее | мкм | 20 |
| Качество степени наполнения анодно-окисного покрытия (метод потери массы), не более | мг/дм ² | 30 |
| Коррозионная стойкость, не менее: | ч | |
| в нейтральном солевом тумане | | 1000 |
| тест МАХА | | — |
| Интервал температур при эксплуатации: | °С | |
| положительная (не ниже) | | +80 |
| отрицательная (не ниже) | | –40 |

Таблица 13
Требования для полимерного порошкового покрытия оцинкованной стали

| Наименование показателя | Единица измерения | Значение показателя |
|---|-------------------|---------------------|
| Толщина покрытия с каждой стороны, не менее | мкм | 60 |
| Адгезия, не более | баллы | 1 |
| Твердость по Бухгольцу, не менее | усл. единицы | 80 |
| Эластичность при растяжении, не менее | мм | 5 |
| Эластичность при изгибе, не более | мм | 5 |
| Коррозионная стойкость: | ч | |
| в нейтральном солевом тумане | | 1000 |
| тест МАХА | | 48 |
| Интервал температур при эксплуатации: | °С | |
| положительная (не ниже) | | +80 |
| отрицательная (не ниже) | | –40 |

Приложение 2

Приемочный контроль качества установки направляющих

Таблица 14
Приемочный контроль качества установки направляющих.

| Технические требования | Предельные отклонения, мм | Контроль (метод, объем, вид регистрации) |
|--|--------------------------------------|---|
| Отклонение от проектного положения разбивочных осей и высотных отметок | + 10/-10 | Измерительный, каждый элемент, журнал работ |
| Отклонение от проектного положения направляющей: | 5 | Измерительный, не менее 5 измерений на 70–100 м ² поверхности или на отдельном участке меньшей площади в местах, выявленных сплошным визуальным осмотром, журнал работ |
| от вертикальности (горизонтальности) в плоскости стены | 3 | |
| от вертикальности (горизонтальности) перпендикулярно плоскости стены | 10 | |
| от проектного расстояния между соседними направляющими | 4 | |
| от соосности смежных (по высоте) направляющих | + 5; -0 | |
| от проектного зазора между смежными направляющими | 2 | |
| Уступ между смежными по высоте направляющими | | |
| Отклонение от проектного положения фасада и его элементов: | | Измерительный, не менее 5 измерений на 70–100 м ² поверхности или на отдельном участке меньшей площади в местах, выявленных сплошным визуальным осмотром, журнал работ |
| от вертикальности | 3 (на 1 м длины) 5 (на 2 м длины) | |
| от плоскостности | 6 (на 1 этаж) | |
| Уступ между смежными: плитами, панелями, кассетами, фиброцементными, цементноволокнистыми и асбестоцементными плитами из натурального и искусственного камня | 2 | |
| Отклонения зазора между плитами (панелями, кассетами): | | То же |
| от проектного размера зазора (ширина шва) | + 1; -1 | |
| от проектного положения зазора (отклонения от вертикальности, горизонтальности, от заданного угла) | 2 (на 1 м длины) | |

Приложение 3

Потребность в механизмах, оборудовании, инструменте, инвентаре и приспособлениях

Таблица 15
Потребность в механизмах, оборудовании, инструменте, инвентаре и приспособлениях.

| № п.п. | Наименование | Тип, марка, ГОСТ, № чертежа, завод-изготовитель | Технические характеристики | Назначение | Количество на звено |
|--------|--|---|--|---|-------------------------|
| 1 | Подъемник фасадный (люлька) | ПФ3851Б, ЗАО «Тверской экспериментально-механический завод» | Длина рабочего настила 4 м, грузоподъемность 300 кг, высота подъема до 150 м | Производство монтажных работ на высоте | 1 |
| 2 | Отвес, шнур | ОТ400-1, ГОСТ 7948-80. Шнур трехрядный капроновый или хлориновый | Масса отвеса не более 0,4 кг. Длина шнура 5 м, диаметр 3 мм | Разграничение захваток, проверка вертикальности | 2 |
| 3 | Ватерпас | Тип 70-1500 «STABILA» | Длина 1500 мм, 1 верт. и 1 гориз. уровень. Точность измерения 0,5 мм/м | Проверка горизонтальных плоскостей | 1 |
| 4 | Лазерный нивелир | VL 40 VHR СКБ «Стройприбор» | Точность измерения 0,1 мм/м | Измерение высот | 1 |
| 5 | Лазерный уровень | VL 20 СКБ «Стройприбор» | То же | Проверка горизонтальных плоскостей | 1 |
| 6 | Дрель | Интерскол ДУ 1000-ЭР | Мощность 1000 Вт. Максимальный диаметр сверления отверстия в бетоне 20 мм | Сверление отверстий в стене | 1 |
| 7 | Рулетка стальная | P20УЗК, ГОСТ 7502-98 | Длина 20 м, масса 0,35 кг | Измерение линейных размеров | 2 |
| 8 | Отвертка с рычажным наконечником | Отвертка Профи ООО «ИНФОТЕКС» | Реверсивная рычажная | Завинчивание/отвинчивание гаек, винтов, болтов | 2 |
| 9 | Гайковерт ручной | | Момент затяжки определяется по расчету | Завинчивание/отвинчивание гаек, винтов, болтов | 1 |
| 10 | Электродрель с насадками для завинчивания | Интерскол ДУ-800-ЭР | Потребляемая мощность 800 Вт, максимальный диаметр сверления в бетоне 20 мм, масса 2,5 кг | Сверление отверстий и завинчивание болтов | 1 компл |
| 11 | Ручные клепальные инструменты | Клепальные клещи «ЭНКОР» | | Установка заклепок | 1 |
| 12 | Клепальный пистолет аккумуляторный | Заклепочник аккумуляторный ERT 130 «RIVETEC» | Сила заклепки 8200 Н, рабочий ход 20 мм, масса с аккумулятором 2,2 кг | Установка вытяжных заклепок | 1 |
| 13 | Ножницы для резки металла (правые, левые) | Ножницы ручные электрические ВЭРН-0,52-2,5; ножницы по металлу «Мастер» | Мощность 520 Вт, толщина разрезания алюминиевого листа до 2,5 мм; правые, левые, размер 240 мм | Резка облицовочных панелей | 1 |
| 14 | Молоток | МПЛИ-1 ГОСТ 11042-90 | | Забивка дюбелей | 1 |
| 15 | Защитные перчатки для укладки теплоизоляции | ГОСТ 12.4.010-75 | Спилковые | Безопасность работ | 2 |
| 16 | Ограждения инвентарные участков производства работ | ГОСТ 2340-78 | | То же | Местоположение по факту |
| 17 | Пояс предохранительный | ГОСТ Р 50849-96 | | » | 2 |
| 18 | Каска строительная | ГОСТ 124.087-84 | Масса 0,2 кг | » | 2 |

Приложение 4

Калькуляция затрат труда

Таблица 16
Рекомендации по расчету трудозатрат (без подготовительных работ).

| № | Обоснование | Наименование работ | Ед. изм. | Объем работ | Норма трудозатрат, чел./час | На полный объем, чел./дней | Состав звена |
|---|----------------------------|---|-----------------------------|-------------|-----------------------------|----------------------------|--|
| 1 | Е 8-3-7 прим | Устройство металлического каркаса для облицовки стен: разметка | 10 м ² | | 0,15 | | Монтажник конструкций 5р - 1, 4р - 1 |
| 2 | Е 8-3-8 прим | Устройство металлического каркаса для облицовки стен: - крепление кронштейнов, - установка направляющих | 10 шт. 10 м ² | | 0,32 1,30 | | Монтажник конструкций 5р - 1, 4р - 1 |
| 3 | Е 8-3-2 | Облицовка декоративными плитами (панелями, кассетами) | м ² | | 0,84 | | Облицовщик 4р-1 |
| 4 | Е 11-41 стр.1 ст а прим 3 | Установка утеплителя | м ² | | 0,30 | | Термоизолировщик 4р - 1, 3р - 1, 2р - 1 |
| 5 | Е 3-20 табл. 2 Стр. 2 ст 6 | Устройство и разработка инвентарных подмостей для облицовочных работ | 10 м ² | | 1,14 | | Плотник 4р - 1, 2р - 1 |

Приложение 5

Технология выполнения работ и пооперационный контроль качества

Таблица № 17
Технология выполнения работ и пооперационный контроль качества.

| № п/п | Описание операций | Используемые материалы | Расход материалов | Инструменты, приспособления, средства механизации | Метод контроля | Контролируемые параметры |
|-------|--|--|---|--|-------------------------|---|
| 1 | Геодезическая съемка и разметка | | | Теодолит, лазерная линейка, уровень, отвес | Визуально-измерительный | Вертикальность, параллельность, метрические параметры. Оформляется акт на скрытые работы. Прием основания |
| 2 | Установка оконных и других обрамлений | Оцинкованная сталь, окрашенная в заводских условиях порошковой краской, самонарезающие винты, дюбели | В соответствии с ТС, ИРД и проектом | Перфоратор, шуруповерт, уровень, отвес | Визуально-измерительный | Вертикальность, параллельность, плоскостность |
| 3 | Установка кронштейнов | Кронштейны, анкерные дюбели, паронитовые прокладки | В соответствии с ТС, ИРД и проектом | Перфоратор, бур Д = 8,10, гайковерт, молоток, уровень, отвес | Визуально-измерительный | Вертикальность, параллельность, плоскостность |
| 4 | Установка утеплителя | Установка в соответствии с проектом | В соответствии с технологическим расчетом, ИРД и проектом | Монтажный нож | Визуально-измерительный | Не допускается наличие сквозных швов. Наружный слой утеплителя должен перекрывать швы в первом слое. Устанавливается со смещением |
| 5 | Закрепление утеплителя | Тарельчатые дюбели размером в соответствии с толщиной утеплителя | В соответствии с ИРД и проектом, 5-6 шт. (см. ТС) | Перфоратор, бур Д = 8,10 мм, молоток | Визуально-измерительный | Оформляется акт на скрытые работы |
| 6 | Установка направляющих | | | | | |
| 6.1 | Установка вставки | | | | | |
| 6.2 | Крепление направляющей к вставке кронштейна | | | | Визуально-измерительный | |
| 6.3 | Выставление направляющих в плоскости | | | | | |
| 6.4 | Крепление вставки | | | | | |
| 7 | Угловые зоны и узлы примыкания выполняются в соответствии с ТС, ИРД и проектом | Стойки, полки, уголки | В соответствии с ИРД и проектом | дрель, сверло Д = 4,2 мм, заклепка 4,0 мм, отвес, заклепочник | Визуально-измерительный | Оформляется акт на скрытые работы |
| 8 | Монтаж облицовки (плиты, панели, кассеты) | Кляммеры из нержавеющей стали, окрашенные под цвет облицовки (типоразмер в соответствии с толщиной облицовки) или зацепы и скобы | В соответствии с ТС, ИРД и проектом | дрель, сверло Д = 4,2 мм, заклепка 4,0 мм, уровень, отвес, заклепочник, полиуретановый молоток | Визуально-измерительный | Плоскостность, вертикальность, параллельность |



WWW.TEPLO.TN.RU

WWW.TN.RU

8 800 600 05 65
ПРОФЕССИОНАЛЬНЫЕ КОНСУЛЬТАЦИИ