


ООО "ТЕХНОНИКОЛЬ-СТРОИТЕЛЬНЫЕ СИСТЕМЫ"

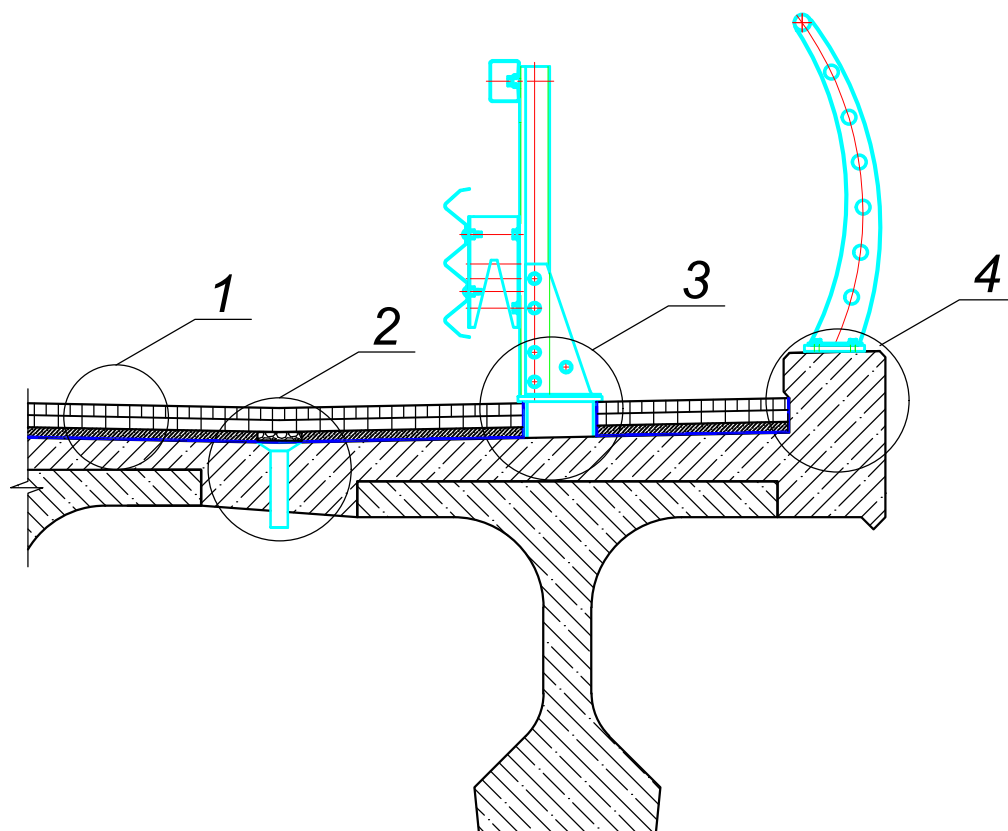
*Транспортно-дорожные системы
ТехноНИКОЛЬ
ТН-ДОРОГА МОСТ Б Бетон (с защитным
слоем из бетона)
Альбом узлов*

Москва 2017

ВЕДОМОСТЬ ЧЕРТЕЖЕЙ
 Система мостового полотна пролетного строения
 ТН-ДОРОГА МОСТ Б Бетон (с защитным слоем из бетона)

<i>Лист</i>	<i>Наименование</i>	<i>Шифр</i>
2	<i>Ведомость чертежей</i>	ТДС-05-01
3	<i>Схема маркировки узлов</i>	ТДС-05-02
4	<i>Послойный состав системы дорожной одежды мостового полотна</i>	ТДС-05-03
5	<i>Конструкция сопряжения гидроизоляции с дренажной трубкой</i>	ТДС-05-04
6	<i>Конструкция примыкания гидроизоляции к цоколю под барьерное ограждение</i>	ТДС-05-05
7	<i>Конструкция примыкания гидроизоляции к монолитному бортику проезжей части</i>	ТДС-05-06

						Транспортно-дорожные системы ТехноНИКОЛЬ					
<i>Изм.</i>	<i>Кол.уч.</i>	<i>Лист</i>	<i>№ док.</i>	<i>Подпись</i>	<i>Дата</i>	ТН-ДОРОГА МОСТ Б Бетон					
Разраб.		Дмитриев									
						Р	2	7			
						Ведомость чертежей					
											

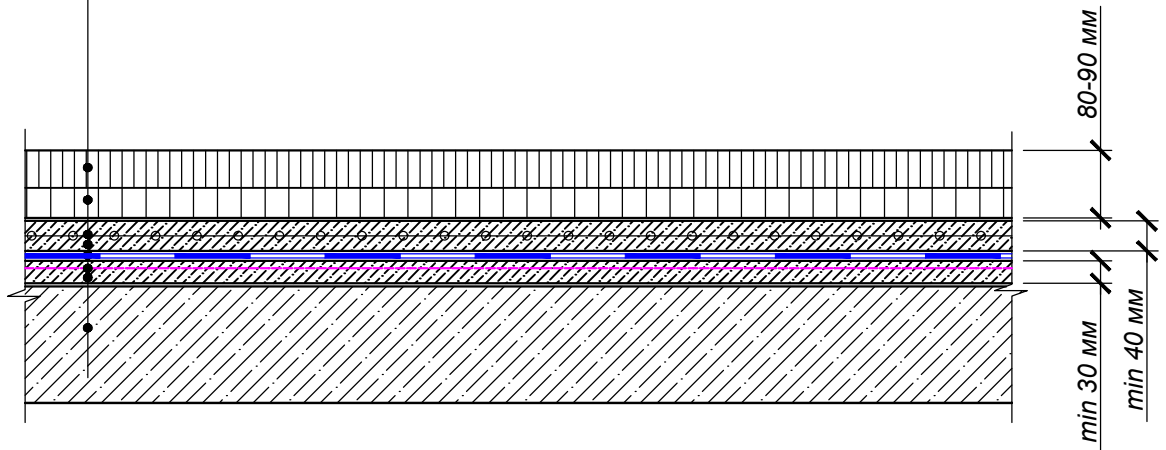


1. *Послойный состав системы дорожной одежды мостового полотна*
2. *Конструкция сопряжения гидроизоляции с дренажной трубкой*
3. *Конструкция примыкания гидроизоляции к цоколю под барьерное ограждение*
4. *Конструкция примыкания гидроизоляции к монолитному бортику проезжей части*

Изм.	Кол.уч.	Лист	№ док.	Подпись	Дата

ТН-ДОРОГА МОСТ Б
Бетон ТДС-05-03

- Слой асфальтобетона верхний
- Слой асфальтобетона нижний
- Арматурная сварная сетка Вр
- Защитный слой
- Рулонная гидроизоляция Техноэластмост Б
- Праймер битумно-полимерный ТЕХНОНИКОЛЬ №03
- Выравнивающий слой
- Железобетонная плита основания



Изм.	Кол.уч.	Лист	№ док.	Подпись	Дата

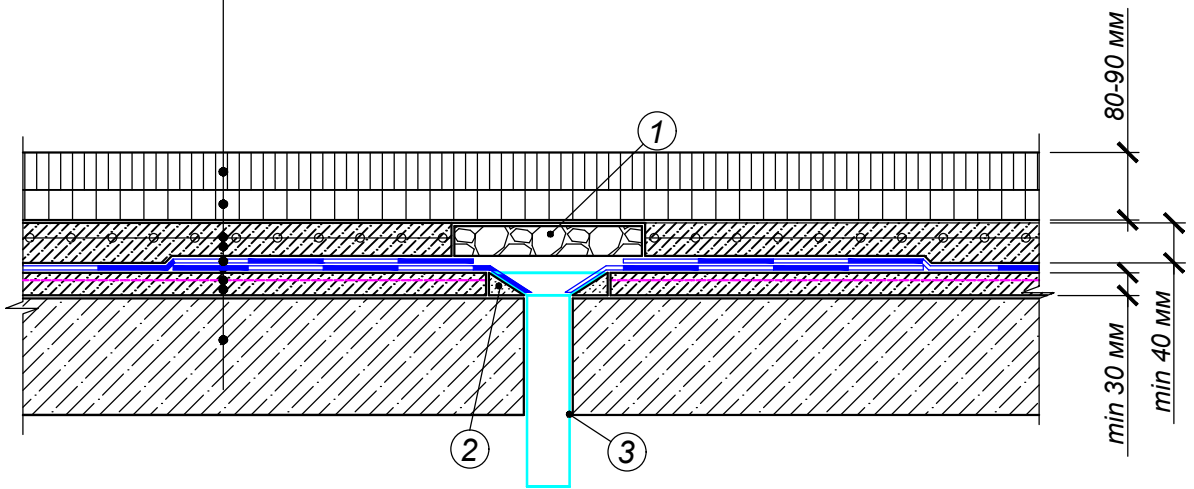
*Послойный состав системы дорожной одежды
 мостового полотна*

Лист

4

ТН-ДОРОГА МОСТ Б
Бетон ТДС-05-04

- Слой асфальтобетона верхний
- Слой асфальтобетона нижний
- Арматурная сварная сетка Вр
- Защитный слой
- 2 слоя рулонной гидроизоляции Техноэластмост Б*
- Праймер битумно-полимерный ТЕХНОНИКОЛЬ №03
- Выравнивающий слой
- Железобетонная плита основания



- ① Дренажный брикет
- ② Герметик битумно-полимерный ТехноНИКОЛЬ №42
- ③ Дренажная трубка

*-двойной слой гидроизоляции получается при предварительной обклейке в районе дренажных трубок листами рулонной гидроизоляции 1x1 м с заводом гидроизоляции в воронки дренажных трубок

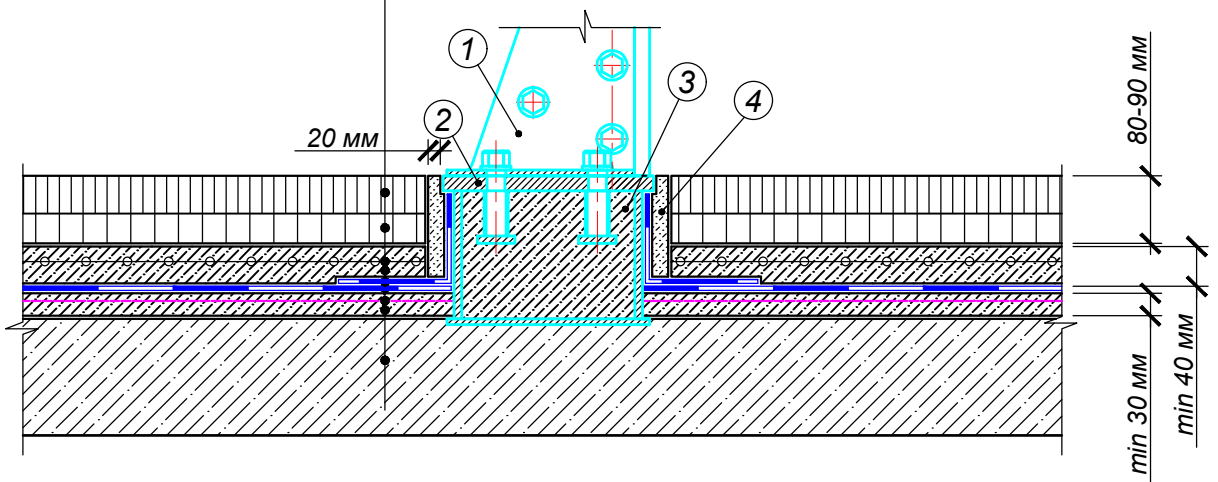
Изм.	Кол.уч.	Лист	№ док.	Подпись	Дата

Конструкция сопряжения гидроизоляции с дренажной трубкой

Лист

5

Слой асфальтобетона верхний
 Слой асфальтобетона нижний
 Арматурная сварная сетка Вр
 Защитный слой
 2 слоя рулонной гидроизоляции Техноэластмост Б*
 Праймер битумно-полимерный ТЕХНОНИКОЛЬ №03
 Выравнивающий слой
 Железобетонная плита основания



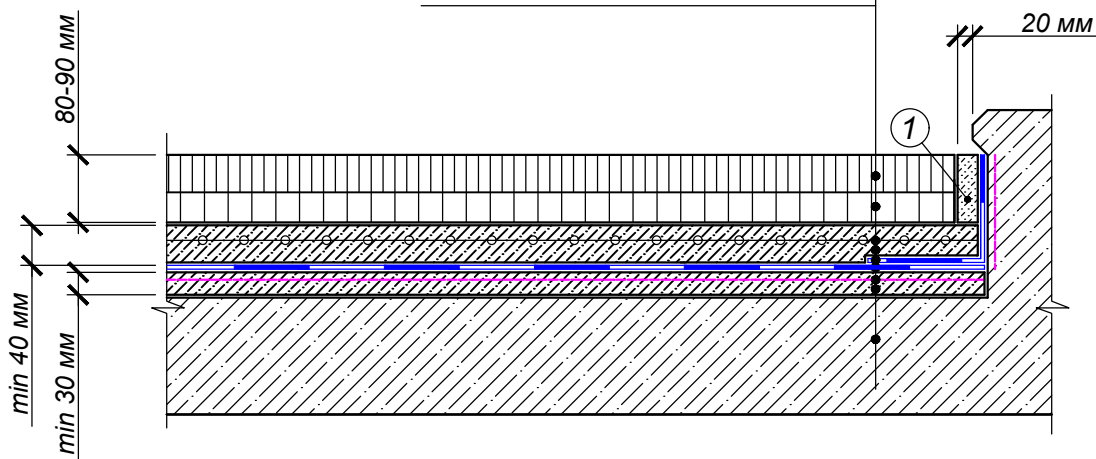
- ① Барьерное ограждение
- ② Цоколь
- ③ Бетон заполнения цоколей
- ④ Герметик битумно-полимерный ТехноНИКОЛЬ №42

*-переход с горизонтальной поверхности на вертикальную осуществляются следующим порядком производства работ:

1. Производится оклейка рулонной гидроизоляции на горизонтальной поверхности монолитной плиты вплотную к цоколию под барьерное ограждение
2. Поверх рулонной гидроизоляции производится оклейка полосы гидроизоляции, заходящей одной частью на горизонтальную поверхность рулона на 150 мм и другой частью на всю высоту цоколя под барьерное ограждение (см. чертеж)

Изм.	Кол.уч.	Лист	№ док.	Подпись	Дата

Слой асфальтобетона верхний
 Слой асфальтобетона нижний
 Арматурная сварная сетка Вр
 Защитный слой
 2 слоя рулонной гидроизоляции Техноэластмост Б*
 Праймер битумно-полимерный ТЕХНОНИКОЛЬ №03
 Выравнивающий слой
 Железобетонная плита основания



① Герметик битумно-полимерный ТехноНИКОЛЬ №42

*-переход с горизонтальной поверхности на вертикальную осуществляются следующим порядком производства работ:

1. Производится оклейка рулонной гидроизоляции на горизонтальной поверхности монолитной плиты вплотную к монолитному бортику
2. Поверх рулонной гидроизоляции производится оклейка полосы гидроизоляции, заходящей одной частью на горизонтальную поверхность рулона на 150 мм и другой частью на всю высоту штрабы монолитного бортика (см. чертеж)

**-крепление перильного ограждения тротуарной зоны на монолитном бортике условно не показано

Изм.	Кол.уч.	Лист	№ док.	Подпись	Дата

Конструкция примыкания гидроизоляции к монолитному бортику проезжей части