


ООО "ТехноНИКОЛЬ-СТРОИТЕЛЬНЫЕ СИСТЕМЫ"

*Строительные системы ТехноНИКОЛЬ  
ТН-ФАСАД НАУБЕРК ФАС-19*

*Альбом узлов*

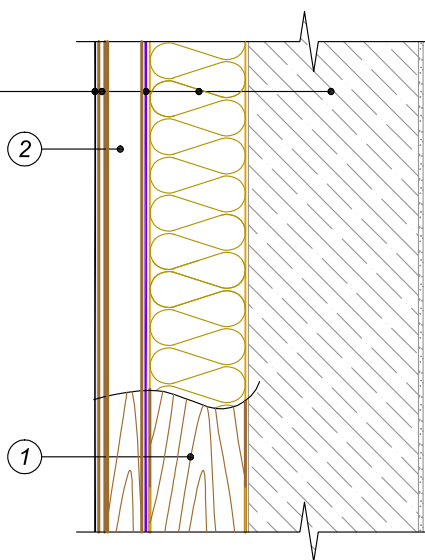
*Москва 2017*

№ листа	Название	Шифр узла
1	Титульный лист	
2	Ведомость чертежей	
3	Состав пирога. Вариант 1	ФАС-19 -01
4	Состав пирога. Вариант 2	ФАС-19 -02
5	Устройство внутреннего угла	ФАС-19-03
6	Устройство внешнего угла	ФАС-19-04
7	Схема монтажа оконных наличников	ФАС-19-05
8	Устройство примыкания к окну. Вариант 1	ФАС-19-06
9	Устройство примыкания к окну. Вариант 2	ФАС-19-07
10	Примыкание к карнизному свесу. Вариант 1	ФАС-19-08
11	Примыкание к карнизному свесу. Вариант 2	ФАС-19-09
12	Устройство цокольного отлива. Вариант 1	ФАС-19-10
13	Устройство цокольного отлива. Вариант 2	ФАС-19-11

						Строительные системы ТехноНИКОЛЬ			
Изм.	Кол.уч.	Лист	№ док.	Подпись	Дата				
						ТН-ФАСАД HAUBERK ФАС-19	Стадия	Лист	Листов
							Р	2	13
						Ведомость чертежей			

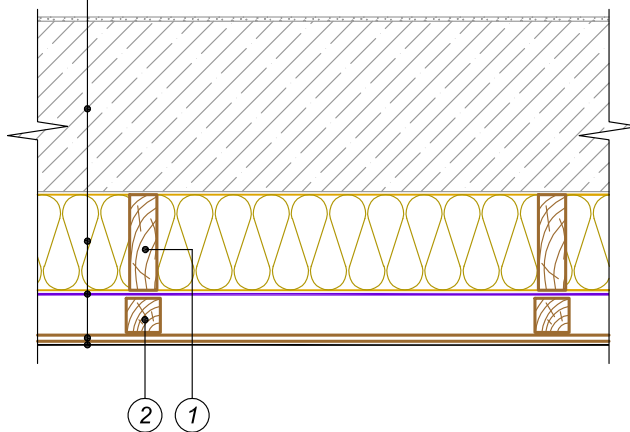
Вертикальное сечение

Фасадная плитка ТехноНИКОЛЬ HAUBERK  
Сплошной настил ОСП-3  
Супердиффузионная мембрана ТЕХНОНИКОЛЬ  
Плиты из каменной ваты ТЕХНОБЛОК СТАНДАРТ  
Каменная кладка



Горизонтальное сечение

Каменная кладка  
Плиты из каменной ваты ТЕХНОБЛОК СТАНДАРТ  
Супердиффузионная мембрана ТЕХНОНИКОЛЬ  
Сплошной настил ОСП-3  
Фасадная плитка ТехноНИКОЛЬ HAUBERK



- ① Каркас под теплоизоляцию с шагом 600 мм
- ② Брус для создания вентзазора, толщиной 30-50 мм

Изм.	Кол.уч.	Лист	№ док.	Подпись	Дата

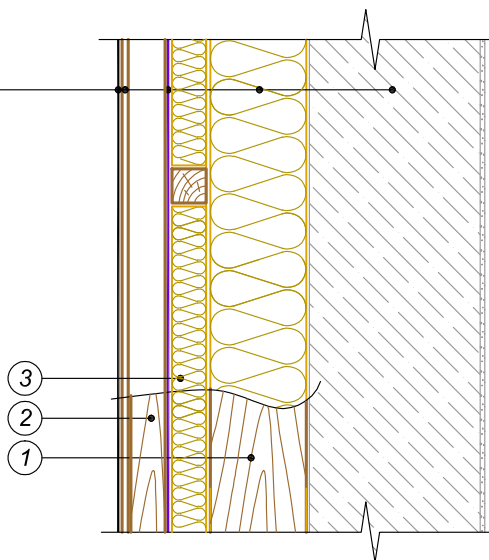
Состав пирога. Вариант 1

Лист

3

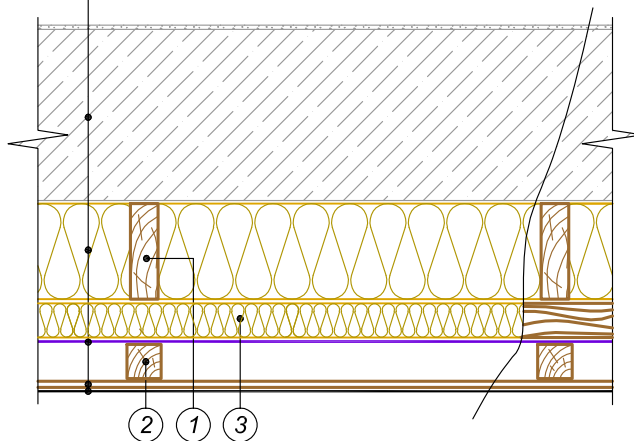
Вертикальное сечение

- Фасадная плитка ТехноНИКОЛЬ HAUBERK
- Сплошной настил ОСП-3
- Супердиффузионная мембрана ТЕХНОНИКОЛЬ
- Плиты из каменной ваты ТЕХНОБЛОК СТАНДАРТ
- Каменная кладка



Горизонтальное сечение

- Каменная кладка
- Плиты из каменной ваты ТЕХНОБЛОК СТАНДАРТ
- Супердиффузионная мембрана ТЕХНОНИКОЛЬ
- Сплошной настил ОСП-3
- Фасадная плитка ТехноНИКОЛЬ HAUBERK



- ① Каркас под теплоизоляцию с шагом 600 мм
- ② Брус для создания вентзазора, толщиной 30-50 мм
- ③ Контрутеплитель каменная вата ТЕХНОБЛОК СТАНДАРТ\*

Изм.	Кол.уч.	Лист	№ док.	Подпись	Дата

Состав пирога. Вариант 2

Лист

4

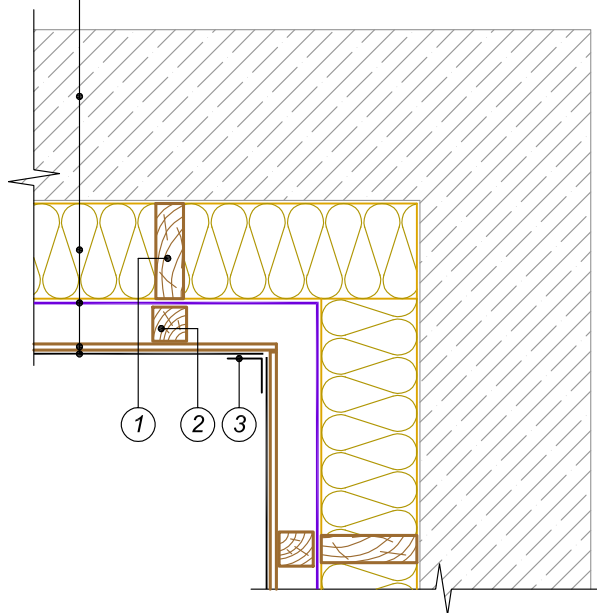
Каменная кладка

Плиты из каменной ваты ТЕХНОБЛОК СТАНДАРТ

Супердиффузионная мембрана ТЕХНОНИКОЛЬ

Сплошной настил ОСП-3

Фасадная плитка ТехноНИКОЛЬ HAUBERK



- ① Каркас под теплоизоляцию с шагом 600 мм
- ② Брус для создания вентзазора, толщиной 30-50 мм
- ③ Уголок металлический внутренний ТЕХНОНИКОЛЬ HAUBERK

Изм.	Кол.уч.	Лист	№ док.	Подпись	Дата

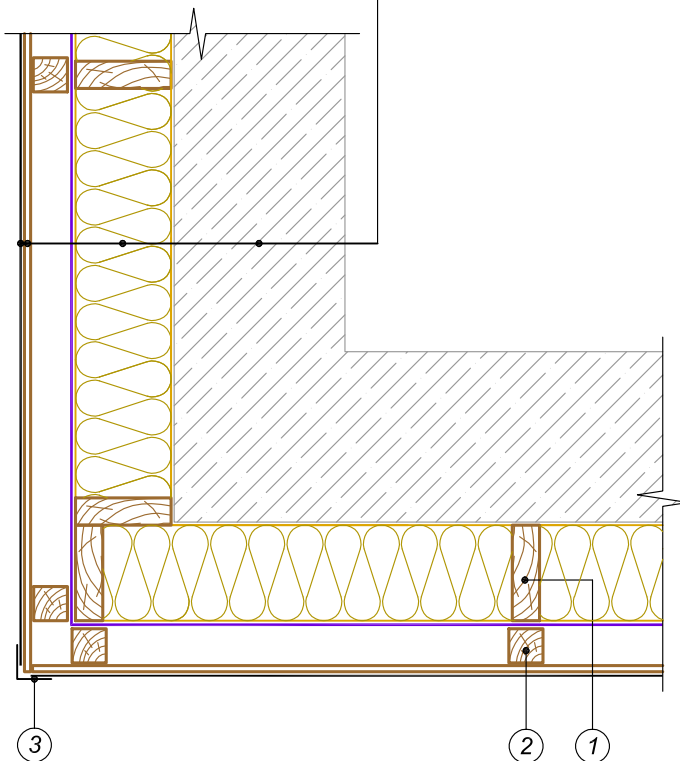
Каменная кладка

Плиты из каменной ваты ТЕХНОБЛОК СТАНДАРТ

Супердиффузионная мембрана ТЕХНОНИКОЛЬ

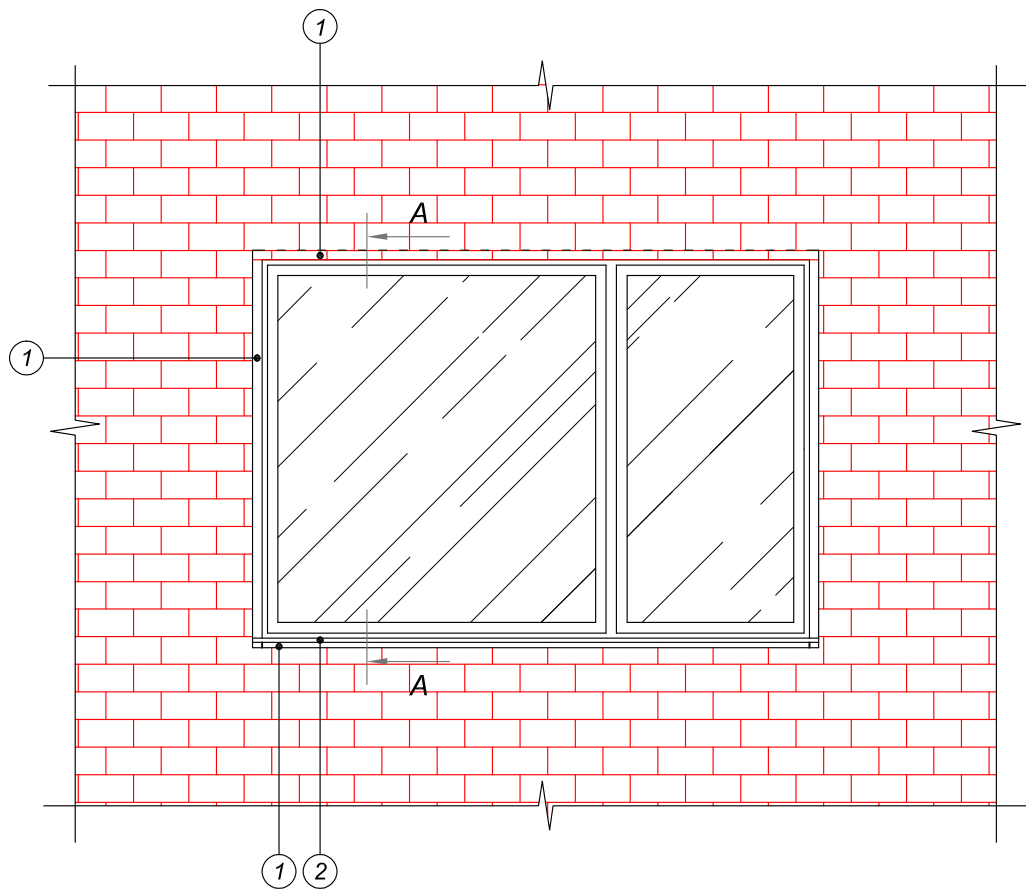
Сплошной настил ОСП-3

Фасадная плитка ТехноНИКОЛЬ HAUBERK



- ① Каркас под теплоизоляцию с шагом 600 мм
- ② Брус для создания вентзазора, толщиной 30-50 мм
- ③ Уголок металлический внешний ТЕХНОНИКОЛЬ HAUBERK

Изм.	Кол.уч.	Лист	№ док.	Подпись	Дата



- ① Наличник оконный металлический ТЕХНОНИКОЛЬ HAUBERK
- ② Отлив оконный металлический

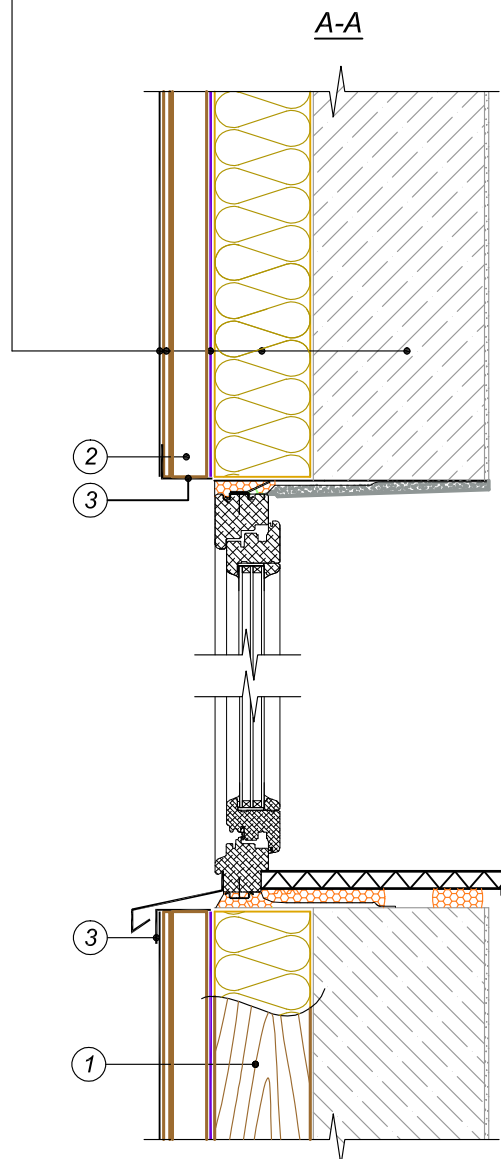
Изм.	Кол.уч.	Лист	№ док.	Подпись	Дата

Схема монтажа оконных наличников

Лист

7

Фасадная плитка ТехноНИКОЛЬ HAUBERK  
Сплошной настил ОСП-3  
Супердиффузионная мембрана ТЕХНОНИКОЛЬ  
Плиты из каменной ваты ТЕХНОБЛОК СТАНДАРТ  
Каменная кладка



- ① Каркас под теплоизоляцию с шагом 600 мм
- ② Брус для создания вентзазора, толщиной 30-50 мм
- ③ Наличник оконный металлический ТЕХНОНИКОЛЬ HAUBERK

Изм.	Кол.уч.	Лист	№ док.	Подпись	Дата

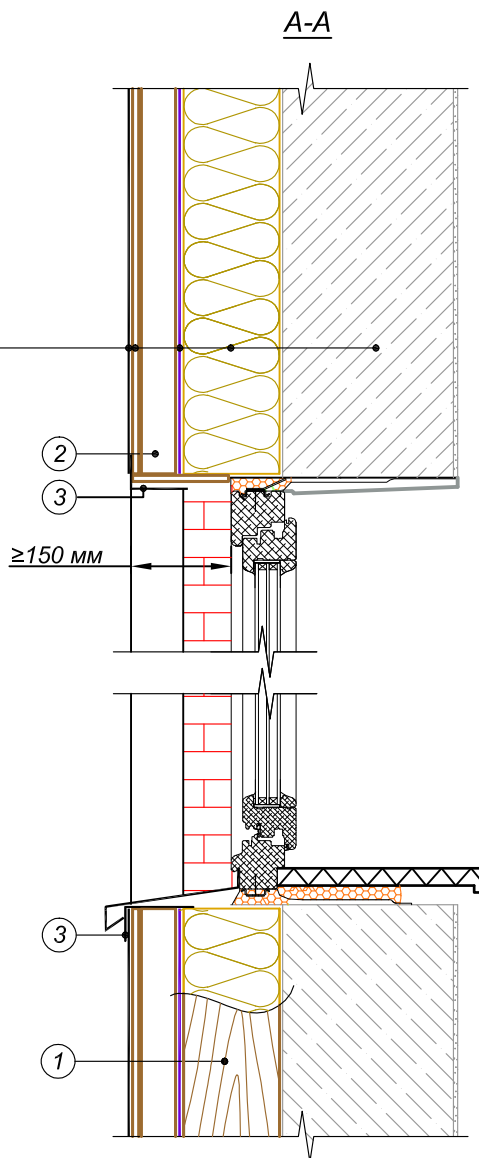
Устройство примыкания к окну. Вариант 1

Лист

8



Фасадная плитка ТехноНИКОЛЬ HAUBERK  
 Сплошной настил ОСП-3  
 Супердиффузионная мембрана ТЕХНОНИКОЛЬ  
 Плиты из каменной ваты ТЕХНОБЛОК СТАНДАРТ  
 Каменная кладка

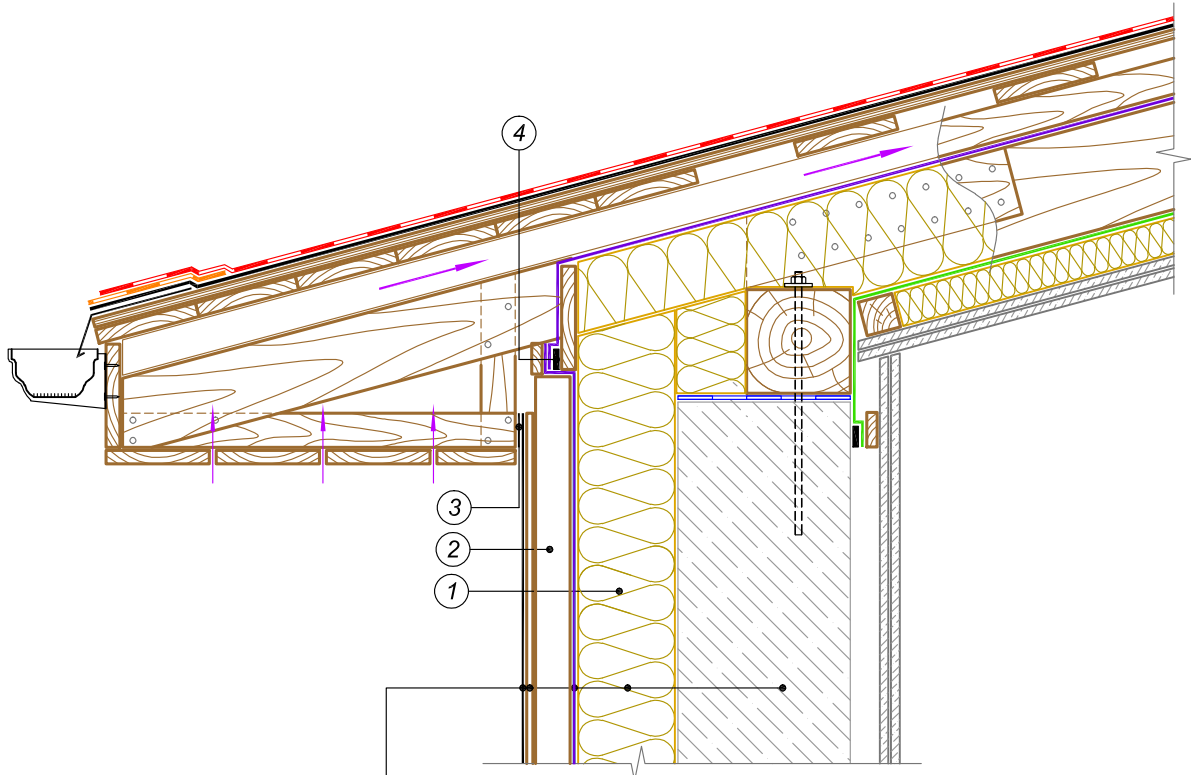


- ① Каркас под теплоизоляцию с шагом 600 мм
- ② Брус для создания вентзазора, толщиной 30-50 мм
- ③ Наличник оконный металлический ТЕХНОНИКОЛЬ HAUBERK

Примечание:

Откосы при ширине  $\geq 150$  мм зашиваются фасадной плиткой ТехноНИКОЛЬ HAUBERK

Изм.	Кол.уч.	Лист	№ док.	Подпись	Дата



Фасадная плитка ТехноНИКОЛЬ НАУБЕРК  
 Сплошной настил ОСП-3  
 Супердиффузионная мембрана ТЕХНОНИКОЛЬ  
 Плиты из каменной ваты ТЕХНОБЛОК СТАНДАРТ  
 Каменная кладка

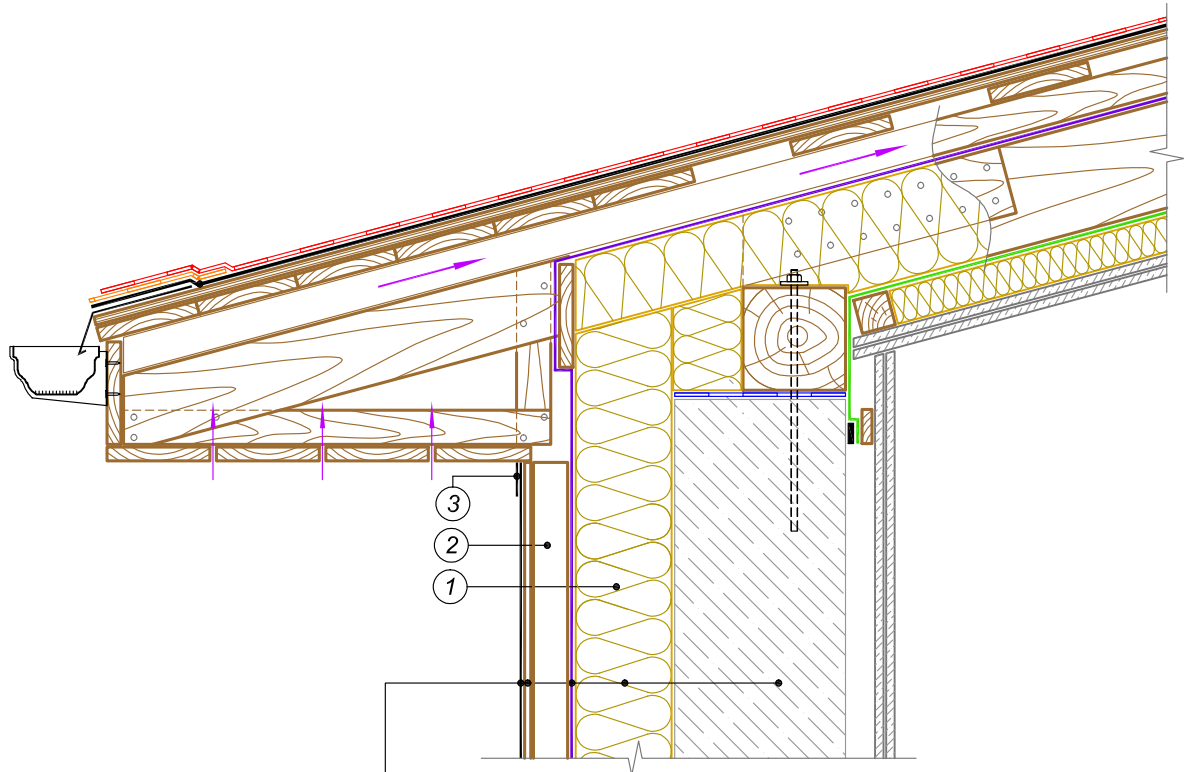
- ① Каркас под теплоизоляцию с шагом 600 мм
- ② Брус для создания вентзазора, толщиной 30-50 мм
- ③ Рейка прижимная, крепление с шагом 100 мм
- ④ Двухсторонняя бутилкаучуковая лента  
ТЕХНОНИКОЛЬ

Изм.	Кол.уч.	Лист	№ док.	Подпись	Дата

Примыкание к карнизному свесу. Вариант 1

Лист

10



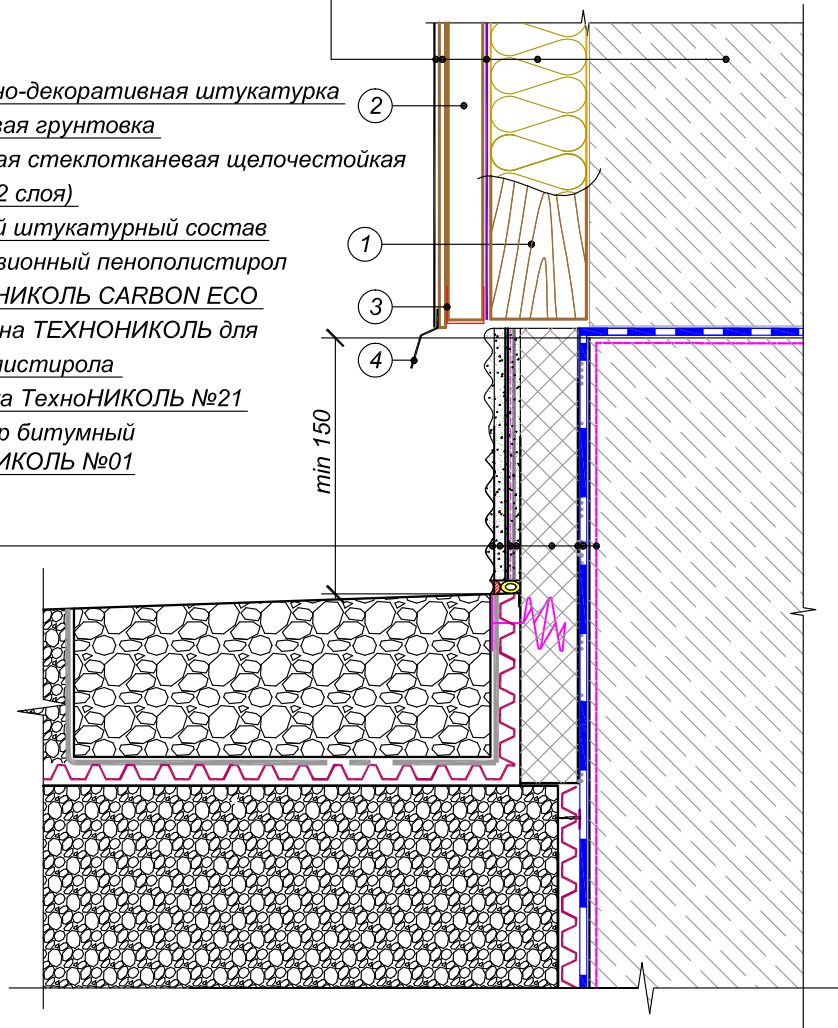
Фасадная плитка ТехноНИКОЛЬ HAUBERK  
Сплошной настил ОСП-3  
Супердиффузионная мембрана ТЕХНОНИКОЛЬ  
Плиты из каменной ваты ТЕХНОБЛОК СТАНДАРТ  
Каменная кладка

- ① Каркас под теплоизоляцию с шагом 600 мм
- ② Брус для создания вентзазора, толщиной 30-50 мм
- ③ Рейка прижимная, крепление с шагом 100 мм

Изм.	Кол.уч.	Лист	№ док.	Подпись	Дата

Фасадная плитка ТехноНИКОЛЬ HAUBERK  
 Сплошной настил ОСП-3  
 Супердиффузионная мембрана ТЕХНОНИКОЛЬ  
 Плиты из каменной ваты ТЕХНОБЛОК СТАНДАРТ  
 Каменная кладка

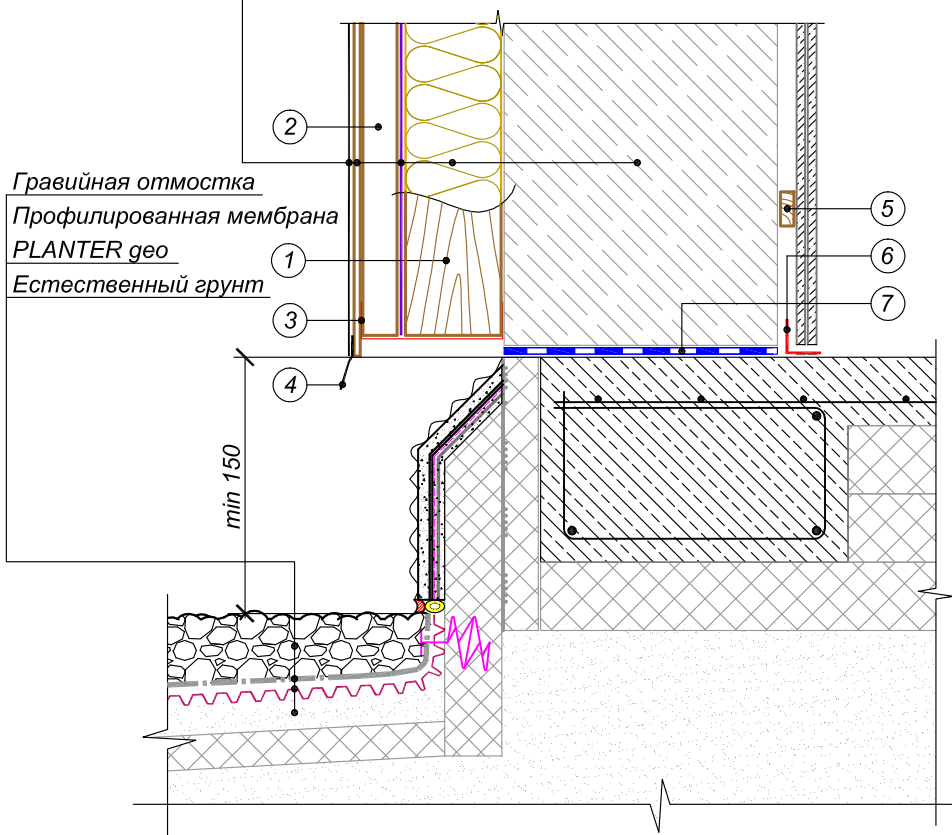
Защитно-декоративная штукатурка  
 Кварцевая грунтовка  
 Фасадная стеклотканевая щелочестойкая сетка (2 слоя)  
 Базовый штукатурный состав  
 Экструзионный пенополистирол ТЕХНОНИКОЛЬ CARBON ECO  
 Клей-пена ТЕХНОНИКОЛЬ для пенополистирола  
 Мастика ТехноНИКОЛЬ №21  
 Праймер битумный ТехноНИКОЛЬ №01



- ① Каркас под теплоизоляцию с шагом 600 мм
- ② Брус для создания вентзазора, толщиной 30-50 мм
- ③ Сетка противомоскитная
- ④ Отлив цокольный металлический

Изм.	Кол.уч.	Лист	№ док.	Подпись	Дата

Фасадная плитка ТехноНИКОЛЬ HAUBERK  
Сплошной настил ОСП-3  
Супердиффузионная мембрана ТЕХНОНИКОЛЬ  
Плиты из каменной ваты ТЕХНОБЛОК СТАНДАРТ  
Каменная кладка



- ① Каркас под теплоизоляцию с шагом 600 мм
- ② Брус для создания вентзазора, толщиной 30-50 мм
- ③ Сетка противомоскитная
- ④ Отлив цокольный металлический
- ⑤ Контробрешетка
- ⑥ Герметизирующая лента NICOBAND
- ⑦ Отсечная гидроизоляция ТЕХНОНИКОЛЬ

Изм.	Кол.уч.	Лист	№ док.	Подпись	Дата

Устройство цокольного отлива. Вариант 2

Лист

13