



ТЕХНОНИКОЛЬ

ООО "ТЕХНОНИКОЛЬ-СТРОИТЕЛЬНЫЕ СИСТЕМЫ"

АЛЬБОМ ТЕХНИЧЕСКИХ РЕШЕНИЙ ПО УСТРОЙСТВУ СИСТЕМЫ ШТУКАТУРНОГО ФАСАДА С ТЕПЛОИЗОЛЯЦИОННЫМ СЛОЕМ ИЗ КАМЕННОЙ ВАТЫ

Шифр: ФАС-15

ТН-ФАСАД Экспресс

| | | |
|--------------|--------------|--------------|
| Инв. № подл. | Подп. и дата | Взам. инв. № |
| | | |

Москва 2023

Формат А4



Лист согласования

| № | Организация, должность, Ф.И.О. | Подпись | Дата |
|----|--------------------------------|---------|------|
| 1 | | | |
| 2 | | | |
| 3 | | | |
| 4 | | | |
| 5 | | | |
| 6 | | | |
| 7 | | | |
| 8 | | | |
| 9 | | | |
| 10 | | | |

| | |
|--------------|--|
| Взам. инв. № | |
| Подп. и дата | |
| Инв. № подл. | |

| | | | | | |
|-----------|------|------|--------|---------|------|
| | | | | | |
| | | | | | |
| | | | | | |
| Изм. | Кол. | Лист | № док. | Подпись | Дата |
| Разраб. | | | | | |
| | | | | | |
| | | | | | |
| | | | | | |
| Н. контр. | | | | | |

| | | |
|----------------------------------|--------|--------|
| Строительные системы ТехноНИКОЛЬ | | |
| Стадия | Лист | Листов |
| Р | м.2 | - |
| Лист | Листов | |
| Лист согласования | | |





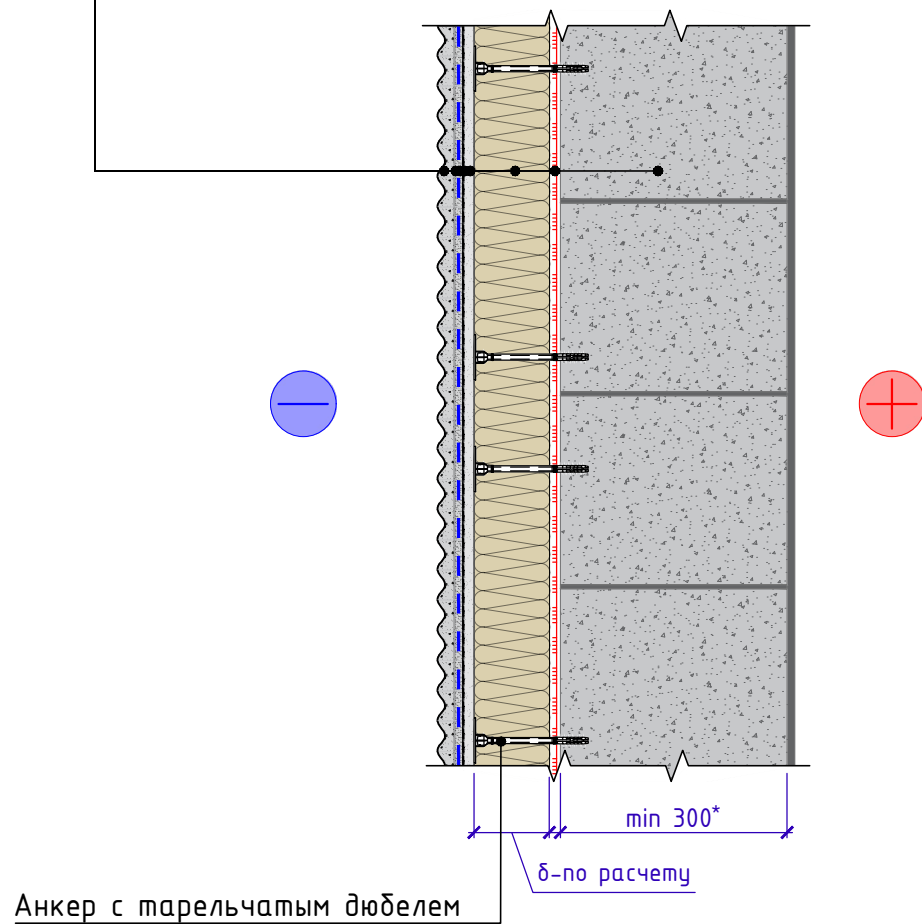
Содержание

| Лист | Название | Шифр |
|-------|---|------|
| т.1 | Титульный лист | |
| т.2 | Лист согласования | |
| т.3 | Содержание | |
| т.4 | Состав системы. Система маркировки систем и узлов | |
| т.5.1 | Ведомость чертежей (начало) | |
| т.5.2 | Ведомость чертежей (окончание) | |
| т.6 | Условные обозначения | |

| | | | | | | | | | | |
|--------------|--------------|--------------|------|------|------|--------|---------|------|------------|------|
| Инв. № подл. | Подп. и дата | Взам. инв. № | | | | | | | Содержание | Лист |
| | | | Изм. | Кол. | Лист | № док. | Подпись | Дата | | т.3 |



Краска фасадная силиконовая ТЕХНОНИКОЛЬ 901
 Декоративная минеральная штукатурка ТЕХНОНИКОЛЬ 301
 Грунтовка универсальная ТЕХНОНИКОЛЬ 010
 Сетка фасадная щелочестойкая ТЕХНОНИКОЛЬ 2000
 Штукатурно-клеевая смесь для плит из минеральной ваты ТЕХНОНИКОЛЬ 210
 Плиты из каменной ваты ТЕХНОФАС КОТТЕДЖ
 Клей-пена ТЕХНОНИКОЛЬ 500 PROFESSIONAL универсальный
 Наружная стена



| № | Назначение слоя | Наименование рекомендованного материала |
|---|-------------------------------|---|
| 1 | Защитно-декоративное покрытие | Краска фасадная силиконовая ТЕХНОНИКОЛЬ 901 |
| 2 | Защитно-декоративное покрытие | Декоративная минеральная штукатурка ТЕХНОНИКОЛЬ 301 - 1,5-2,5мм |
| 3 | Грунтовка | Грунтовка универсальная ТЕХНОНИКОЛЬ 010 |
| 4 | Базовый штукатурный слой | Сетка фасадная щелочестойкая ТЕХНОНИКОЛЬ 2000 |
| 5 | Базовый штукатурный слой | Штукатурно-клеевая смесь для плит из минеральной ваты ТЕХНОНИКОЛЬ 210 - 3-4мм Плиты из каменной ваты |
| 6 | Однослойная теплоизоляция | ТЕХНОФАС КОТТЕДЖ - 50-250мм |
| 7 | Клеевой слой | Клей-пена ТЕХНОНИКОЛЬ 500 PROFESSIONAL универсальный |
| 8 | Сплошное основание | Кладка из крупноформатных блоков |

В качестве альтернативных допускается использование следующих материалов для слоев №:

2. Декоративная минеральная штукатурка ТЕХНОНИКОЛЬ 302 «камешковая», Декоративная силиконовая штукатурка ТЕХНОНИКОЛЬ 401 «короед», Декоративная силиконовая штукатурка ТЕХНОНИКОЛЬ 402 «камешковая», Декоративная акриловая штукатурка ТЕХНОНИКОЛЬ 421 «короед», Декоративная акриловая штукатурка ТЕХНОНИКОЛЬ 422 «камешковая»;
4. Сетка фасадная щелочестойкая ТЕХНОНИКОЛЬ 3600;
6. ТЕХНОФАС ДЕКОР, ТЕХНОФАС ЭФФЕКТ, ТЕХНОФАС, ТЕХНОФАС ОПТИМА;
7. Грунтовка под силиконовые штукатурки ТЕХНОНИКОЛЬ 001, ТЕКС: Грунтовка глубокого проникновения 2-в-1 «Универсал», TIKKURILA: Укрепляющая акрилатная грунтовка «EURO PRIMER».

Система маркировки систем и узлов

ФАС-15-У.1.1-2023.03

Система (ФАСад)

Номер системы (Экспресс)

Номер узла в альбоме системы

Дата последней редакции

| | | |
|--------------|--------------|--------------|
| Инв. № подл. | Подп. и дата | Взам. инв. № |
| | | |

| | | | | | |
|------|------|------|--------|---------|------|
| Изм. | Кол. | Лист | № док. | Подпись | Дата |
| | | | | | |



Ведомость чертежей по устройству углов здания

| № | Название | Шифр |
|-----|------------------------------|-------|
| 1.1 | Внутренний вертикальный угол | У.1.1 |
| 1.2 | Наружный вертикальный угол | У.1.2 |

Ведомость чертежей по устройству цоколя

| № | Название | Шифр |
|-----|--|-------|
| 2.1 | Примыкание к цоколю, отделанному декоративной плиткой | У.2.1 |
| 2.2 | Примыкание к цоколю, отделанному декоративной штукатуркой. Вариант 1 | У.2.2 |
| 2.3 | Примыкание к цоколю, отделанному декоративной штукатуркой. Вариант 2 | У.2.3 |

Ведомость чертежей по устройству проемов

| № | Название | Шифр |
|-----|--|-------|
| 3.1 | Примыкание к оконному блоку. Вариант 1 | У.3.1 |
| 3.2 | Примыкание к оконному блоку. Вариант 2 | У.3.2 |

Ведомость чертежей по устройству деформационных швов

| № | Название | Шифр |
|-----|---|-------|
| 4.1 | Деформационный шов с применением ПВХ профиля | У.4.1 |
| 4.2 | Деформационный шов с анкерровкой теплоизоляции сеткой | У.4.2 |
| 4.3 | Деформационный шов с применением цокольного профиля | У.4.3 |
| 4.4 | Угловой деформационный шов с применением ПВХ профиля | У.4.4 |

Ведомость чертежей по устройству крепежных элементов в фасаде

| № | Название | Шифр |
|-----|---|-------|
| 5.1 | Устройство системы при перепаде толщины наружной стены. Вариант 1 | У.5.1 |
| 5.2 | Устройство системы при перепаде толщины наружной стены. Вариант 2 | У.5.2 |
| 5.3 | Архитектурный элемент. Вариант 1 | У.5.3 |
| 5.4 | Архитектурный элемент. Вариант 2 | У.5.4 |

Взам. инв. №
Подп. и дата
Инв. № подл.

| | | | | | | | |
|------|------|------|--------|---------|------|-----------------------------|-------|
| Изм. | Кол. | Лист | № док. | Подпись | Дата | Ведомость чертежей (начало) | Лист |
| | | | | | | | м.5.1 |



Ведомость чертежей по устройству крепежных элементов в фасаде

| № | Название | Шифр |
|-----|---|-------|
| 6.1 | Кронштейн внешних коммуникаций | У.6.1 |
| 6.2 | Установка кронштейна наружного блока кондиционера | У.6.2 |
| 6.3 | Устройство трудной проходки | У.6.3 |

Ведомость чертежей по устройству крепежных элементов в фасаде

| № | Название | Шифр |
|-----|---|-------|
| 7.1 | Примыкание к плоской кровле с устройством парапета | У.7.1 |
| 7.2 | Примыкание к плоской кровле с внешним организованным водостоком | У.7.2 |
| 7.3 | Примыкание к скатной кровле с холодным чердаком. Карнизный узел | У.7.3 |
| 7.4 | Примыкание к фронтому скатной кровли с холодным чердаком | У.7.4 |
| 7.5 | Примыкание к скатной кровле с холодным чердаком. Примыкание фасада сверху | У.7.5 |

Ведомость чертежей по устройству примыканий к балконной плите

| № | Название | Шифр |
|-----|---|-------|
| 8.1 | Устройство системы в зоне балконной плиты | У.8.1 |

Ведомость чертежей по устройству примыкания к плите перекрытия

| № | Название | Шифр |
|-----|--|-------|
| 9.1 | Устройство системы в зоне плиты перекрытия | У.9.1 |

Ведомость чертежей по устройству сопряжений с другими фасадами

| № | Название | Шифр |
|------|---|--------|
| 10.1 | Стык штукатурного фасада и фасада с облицовочной кладкой. Горизонтальный разрез | У.10.1 |
| 10.2 | Стык штукатурного фасада и фасада из планкена. Горизонтальный разрез | У.10.2 |

Взам. инв. №
Подп. и дата
Инв. № подл.

| | | | | | | | |
|------|------|------|--------|---------|------|--------------------------------|-------|
| Изм. | Кол. | Лист | № док. | Подпись | Дата | Ведомость чертежей (окончание) | Лист |
| | | | | | | | м.5.2 |



УСЛОВНЫЕ ОБОЗНАЧЕНИЯ

| Эскиз | Описание |
|-------|---------------------------------------|
| | Пароизоляция |
| | Геотекстиль |
| | Гидроизоляция битумная (нижний слой) |
| | Праймер битумный |
| | Гидроизоляция (слой усиления) |
| | Грунтовка |
| | Гидроизоляция битумная (верхний слой) |
| | Гравийная засыпка |
| | Песчаная засыпка |
| | Утеплитель КВ |
| | Гидроизоляция |
| | Клей-пена для пенополистирола |
| | Железобетонная плита |
| | Цементно-песчаная стяжка |
| | Утеплитель XPS |
| | Профилированная мембрана |

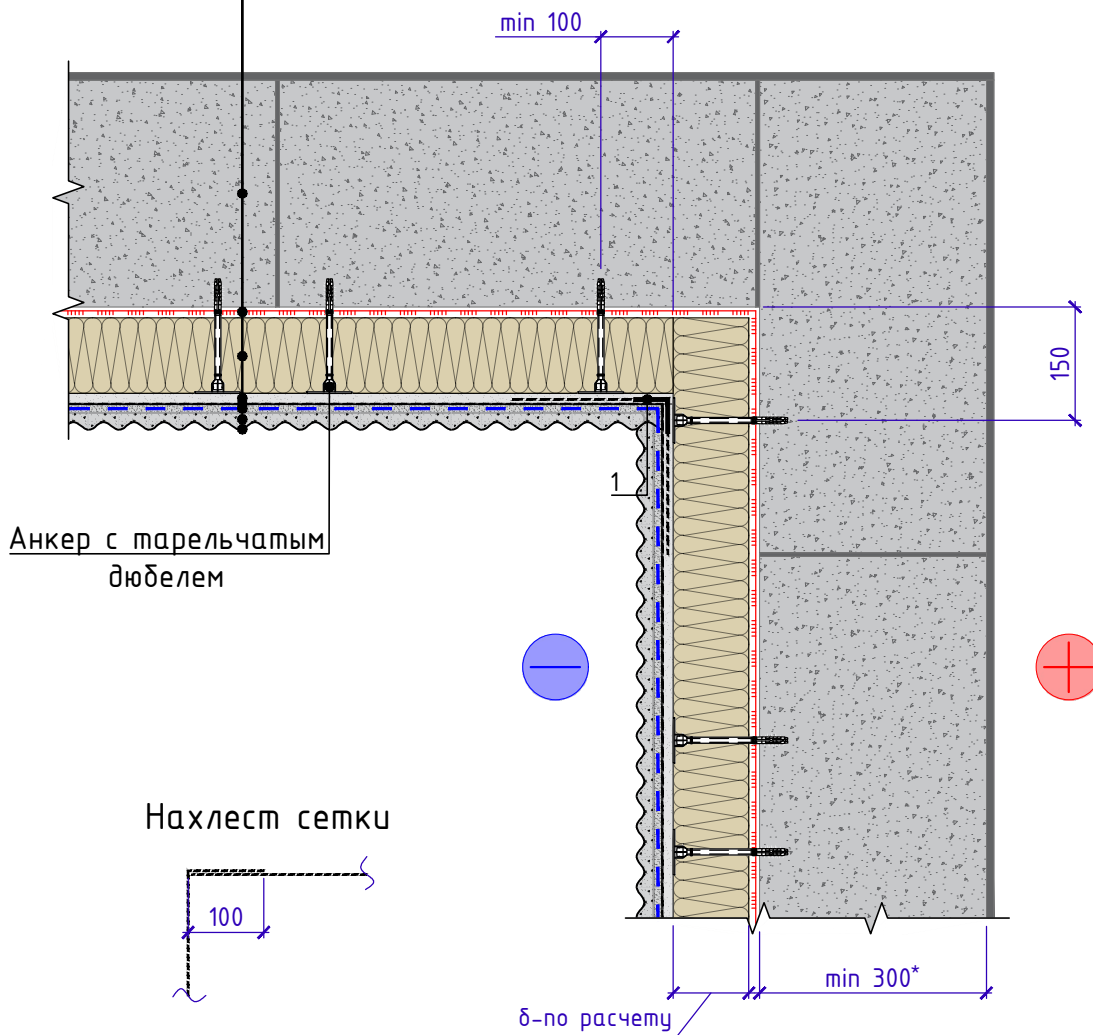
| | | | | | |
|--------------|--------------|------|--------|---------|------|
| Инв. № подл. | Взам. инв. № | | | | |
| | | | | | |
| Изм. | Кол. | Лист | № док. | Подпись | Дата |

| | | | | | |
|------|------|------|--------|---------|------|
| | | | | | |
| Изм. | Кол. | Лист | № док. | Подпись | Дата |

Условные обозначения



Наружная стена из блоков
 Клей-пена ТЕХНОНИКОЛЬ 500 PROFESSIONAL универсальный
 Плиты из каменной ваты ТЕХНОФАС КОТТЕДЖ
 Штукатурно-клеевая смесь для плит из минеральной ваты ТЕХНОНИКОЛЬ 210
 Сетка фасадная щелочестойкая ТЕХНОНИКОЛЬ 2000
 Грунтовка универсальная ТЕХНОНИКОЛЬ 010
 Декоративная минеральная штукатурка ТЕХНОНИКОЛЬ 301
 Краска фасадная силиконовая ТЕХНОНИКОЛЬ 901



Спецификация на узел У.1.1-2023.11

| Поз. | Наименование | Расход на 1 м.п. примыкания. | Ед.изм. | Примечание |
|------|---|------------------------------|---------|------------|
| 1 | Угловой ПВХ профиль с армирующей сеткой | 1,10 | м.п. | |

1. Количество анкеров в угловых зонах и ширина угловых зон определяется исходя из ветрового расчета и размера плит утеплителя.

Взам. инв. №

Подп. и дата

Инв. № подл.

| Изм. | Кол. | Лист | № док. | Подпись | Дата |
|------|------|------|--------|---------|------|
| | | | | | |

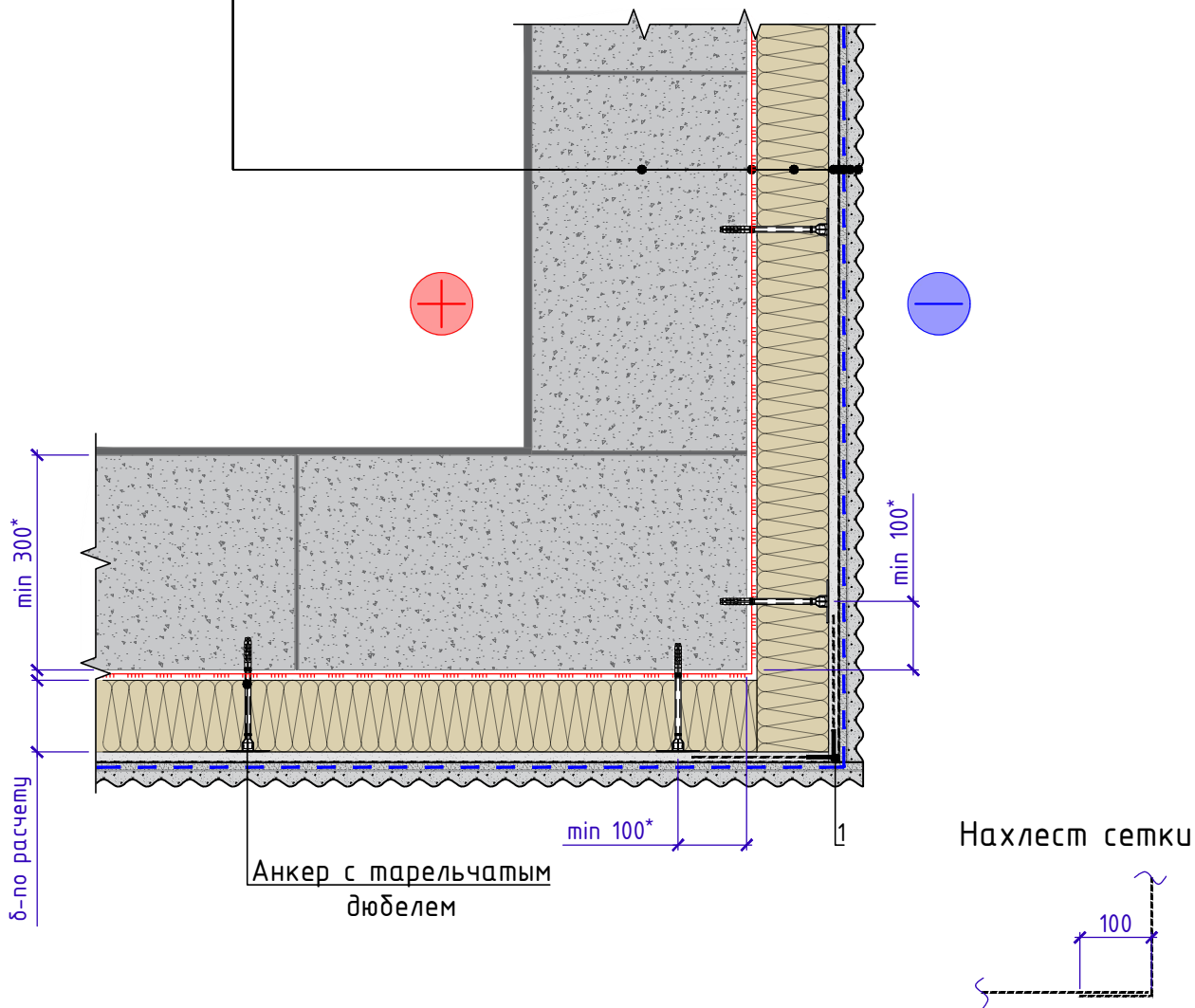
Внутренний вертикальный угол

Лист

1.1



Наружная стена из блоков
 Клей-пена ТЕХНОКОЛЬ 500 PROFESSIONAL универсальный
 Плиты из каменной ваты ТЕХНОФАС КОТТЕДЖ
 Штукатурно-клеевая смесь для плит из минеральной ваты ТЕХНОКОЛЬ 210
 Сетка фасадная щелочестойкая ТЕХНОКОЛЬ 2000
 Грунтовка универсальная ТЕХНОКОЛЬ 010
 Декоративная минеральная штукатурка ТЕХНОКОЛЬ 301
 Краска фасадная силиконовая ТЕХНОКОЛЬ 901



Спецификация на узел У.1.2-2023.11

| Поз. | Наименование | Расход на 1 м.п. примыкания. | Ед.изм. | Примечание |
|------|---|------------------------------|---------|------------|
| 1 | Угловой ПВХ профиль с армирующей сеткой | 1,10 | м.п. | |

- * Краевое расстояние до анкера с тарельчатым дюбелем определяется по материалу основания. Для кирпича - min 100мм, для бетона min 50мм.
- Количество анкеров в угловых зонах и ширина угловых зон определяется исходя из ветрового расчета и размера плит утеплителя.

| | |
|--------------|--|
| Взам. инв. № | |
| Подп. и дата | |
| Инв. № подл. | |

| | | | | | | | |
|------|------|------|--------|---------|------|----------------------------|------|
| Изм. | Кол. | Лист | № док. | Подпись | Дата | Наружный вертикальный угол | Лист |
| | | | | | | | 1.2 |

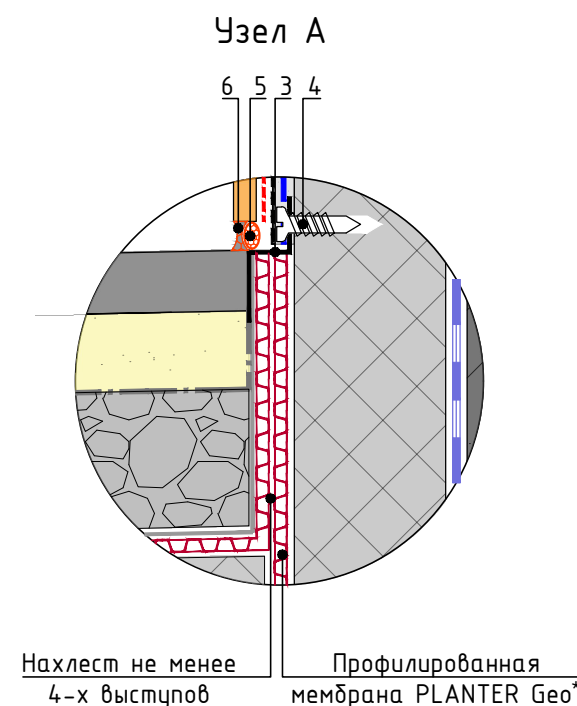
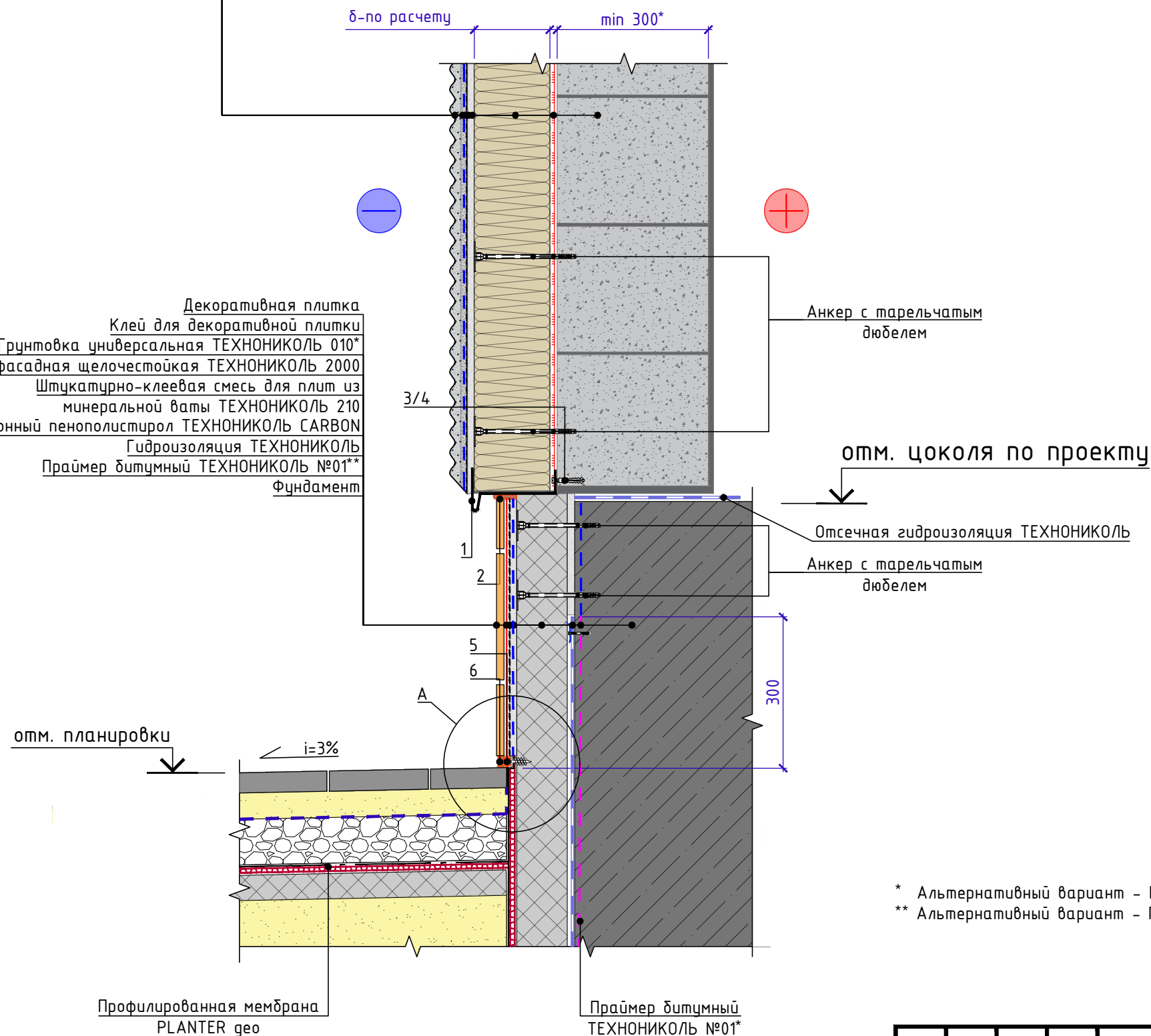


Спецификация на узел У.2.1-2023.11

| Поз. | Наименование | Расход на 1 м.п. примыкания. | Ед.изм. | Примечание |
|------|---|------------------------------|---------|------------|
| 1 | Опорный цокольный профиль | 1,00 | м.п. | |
| 2 | Герметик ТЕХНОНИКОЛЬ универсальный нейтр. силиконовый | по проекту | | |
| 3 | Саморез остроконечный ТЕХНОНИКОЛЬ 4,8x50 мм | 5 | шт. | |
| 4 | Анкерный элемент ТЕХНОНИКОЛЬ 8x45 мм | 5 | шт. | |
| 5 | Уплотнитель (шнур типа "Вилатерм") | 1,00 | м.п. | |
| 6 | Герметик ТЕХНОНИКОЛЬ универсальный нейтр. силиконовый | по проекту | | |

Краска фасадная силиконовая ТЕХНОНИКОЛЬ 901
Декоративная минеральная штукатурка ТЕХНОНИКОЛЬ 301
Грунтовка универсальная ТЕХНОНИКОЛЬ 010
Сетка фасадная щелочестойкая ТЕХНОНИКОЛЬ 2000
Штукатурно-клеевая смесь для плит из минеральной ваты ТЕХНОНИКОЛЬ 210
Плиты из каменной ваты ТЕХНОФАС КОТТЕДЖ
Клей-пена ТЕХНОНИКОЛЬ 500 PROFESSIONAL универсальный
Наружная стена из блоков

Декоративная плитка
Клей для декоративной плитки
Грунтовка универсальная ТЕХНОНИКОЛЬ 010*
Сетка фасадная щелочестойкая ТЕХНОНИКОЛЬ 2000
Штукатурно-клеевая смесь для плит из минеральной ваты ТЕХНОНИКОЛЬ 210
Экструзионный пенополистирол ТЕХНОНИКОЛЬ CARBON
Гидроизоляция ТЕХНОНИКОЛЬ
Праймер битумный ТЕХНОНИКОЛЬ №01**
Фундамент



* Альтернативный вариант - Грунтовка под силиконовые штукатурки ТЕХНОНИКОЛЬ 001.
** Альтернативный вариант - Праймер битумный эмульсионный ТЕХНОНИКОЛЬ №04.

Взам. инв. №
Подп. и дата
Инв. № подл.

| | | | | | |
|------|------|------|--------|---------|------|
| Изм. | Кол. | Лист | № док. | Подпись | Дата |
|------|------|------|--------|---------|------|

Примыкание к цоколю, отделанному декоративной штукатуркой

Лист
2.1

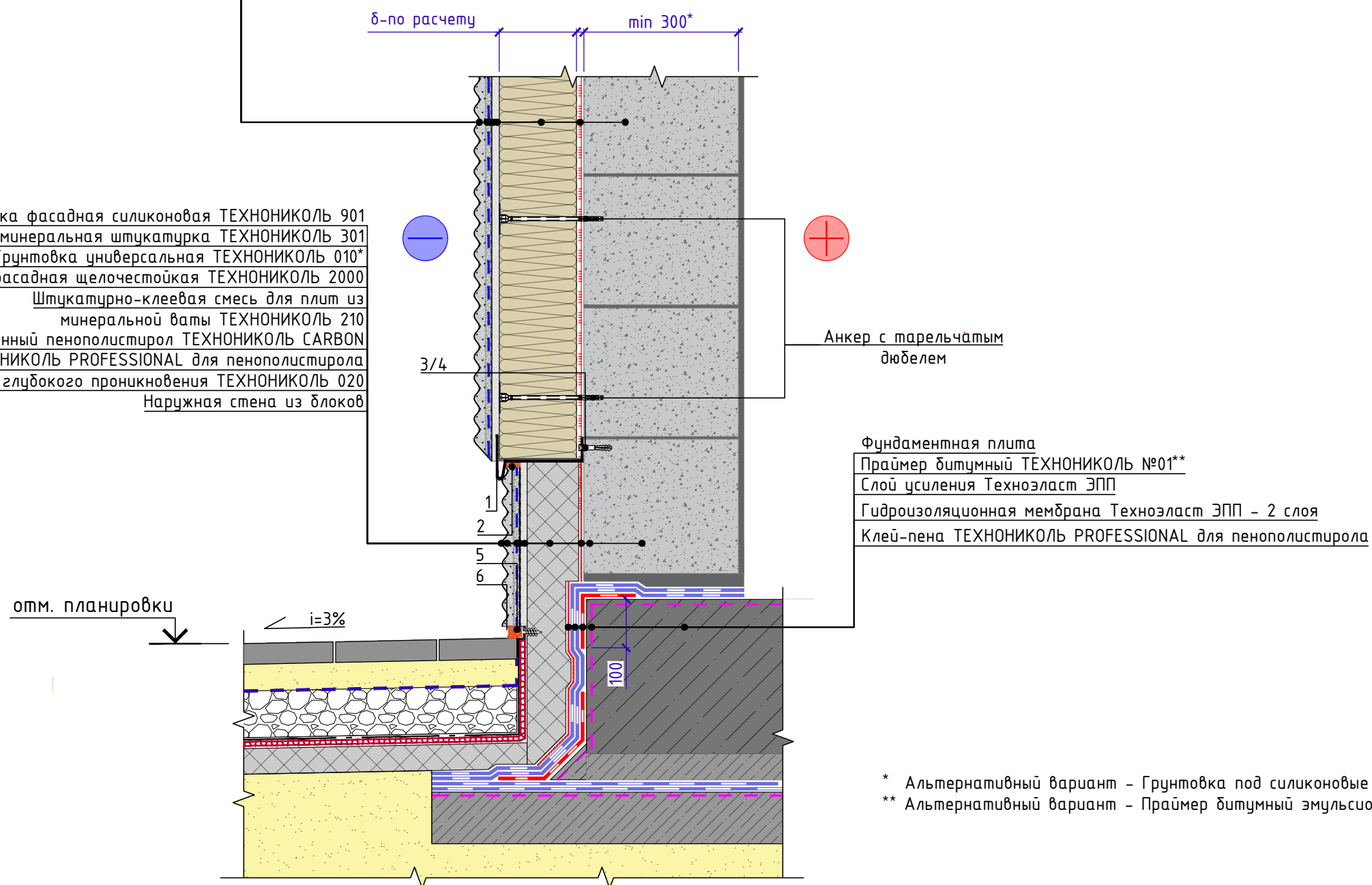


Спецификация на узел У.2.2-2023.11

| Поз. | Наименование | Расход на 1 м.п. примыкания. | Ед.изм. | Примечание |
|------|---|------------------------------|---------|------------|
| 1 | Опорный цокольный профиль | 1,00 | м.п. | |
| 2 | Герметик ТЕХНОНИКОЛЬ универсальный нейтр. силиконовый | по проекту | | |
| 3 | Саморез остроконечный ТЕХНОНИКОЛЬ 4,8x50 мм | 5 | шт. | |
| 4 | Анкерный элемент ТЕХНОНИКОЛЬ 8x45 мм | 5 | шт. | |
| 5 | Уплотнитель (шнур типа "Вилатерм") | 1,00 | м.п. | |
| 6 | Герметик ТЕХНОНИКОЛЬ универсальный нейтр. силиконовый | по проекту | | |

Краска фасадная силиконовая ТЕХНОНИКОЛЬ 901
Декоративная минеральная штукатурка ТЕХНОНИКОЛЬ 301
Грунтовка универсальная ТЕХНОНИКОЛЬ 010
Сетка фасадная щелочестойкая ТЕХНОНИКОЛЬ 2000
Штукатурно-клеевая смесь для плит из минеральной ваты ТЕХНОНИКОЛЬ 210
Плиты из каменной ваты ТЕХНОФАС КОТТЕДЖ
Клей-пена ТЕХНОНИКОЛЬ 500 PROFESSIONAL универсальный
Наружная стена из блоков

Краска фасадная силиконовая ТЕХНОНИКОЛЬ 901
Декоративная минеральная штукатурка ТЕХНОНИКОЛЬ 301
Грунтовка универсальная ТЕХНОНИКОЛЬ 010*
Сетка фасадная щелочестойкая ТЕХНОНИКОЛЬ 2000
Штукатурно-клеевая смесь для плит из минеральной ваты ТЕХНОНИКОЛЬ 210
Экструзионный пенополистирол ТЕХНОНИКОЛЬ CARBON
Клей-пена ТЕХНОНИКОЛЬ PROFESSIONAL для пенополистирола
Грунтовка глубокого проникновения ТЕХНОНИКОЛЬ 020
Наружная стена из блоков



Фундаментная плита
Праймер битумный ТЕХНОНИКОЛЬ №01**
Слой усиления Технозласт ЭПП
Гидроизоляционная мембрана Технозласт ЭПП - 2 слоя
Клей-пена ТЕХНОНИКОЛЬ PROFESSIONAL для пенополистирола

* Альтернативный вариант - Грунтовка под силиконовые штукатурки ТЕХНОНИКОЛЬ 001.
** Альтернативный вариант - Праймер битумный эмульсионный ТЕХНОНИКОЛЬ №04.

| | | |
|--------------|--------------|--------------|
| Инв. № подл. | Подп. и дата | Взам. инв. № |
| | | |

| | | | | | | | |
|------|------|------|--------|---------|------|--|------|
| Изм. | Кол. | Лист | № док. | Подпись | Дата | Примыкание к цоколю, отделанному декоративной штукатуркой. Вариант 1 | Лист |
| | | | | | | | 2.2 |

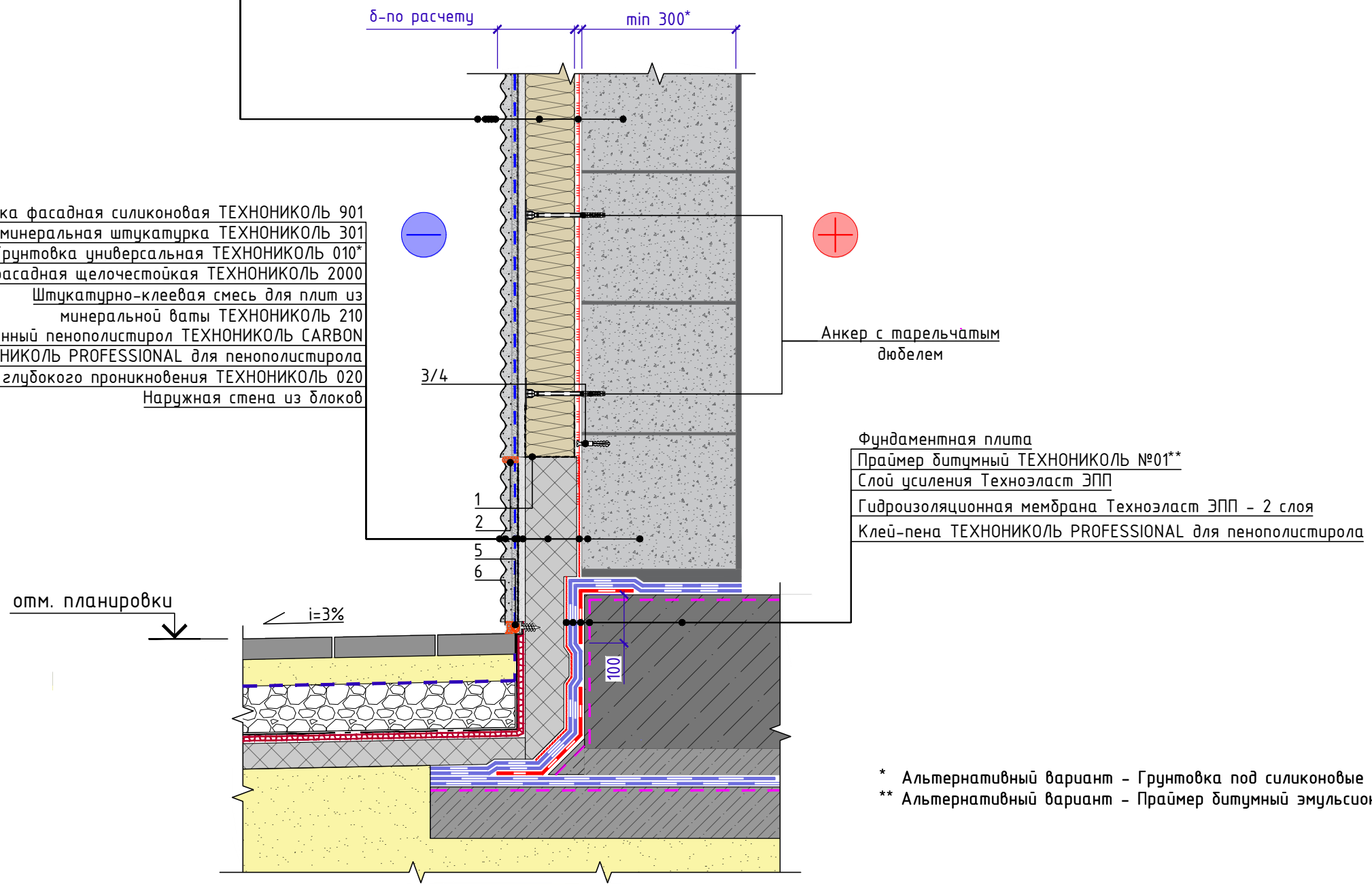


Спецификация на узел У.2.2-2023.11

| Поз. | Наименование | Расход на 1 м.п. примыкания. | Ед.изм. | Примечание |
|------|---|------------------------------|---------|------------|
| 1 | Стеклосетка фасадная щелочестойкая ТЕХНОНИКОЛЬ 2000 | по проекту | м.п. | |
| 2 | Герметик ТЕХНОНИКОЛЬ универсальный нейтр. силиконовый | по проекту | | |
| 3 | Саморез остроконечный ТЕХНОНИКОЛЬ 4,8x50 мм | 5 | шт. | |
| 4 | Анкерный элемент ТЕХНОНИКОЛЬ 8x45 мм | 5 | шт. | |
| 5 | Уплотнитель (шнур типа "Вилатерм") | 1,00 | м.п. | |
| 6 | Герметик ТЕХНОНИКОЛЬ универсальный нейтр. силиконовый | по проекту | | |

Краска фасадная силиконовая ТЕХНОНИКОЛЬ 901
 Декоративная минеральная штукатурка ТЕХНОНИКОЛЬ 301
 Грунтовка универсальная ТЕХНОНИКОЛЬ 010
 Сетка фасадная щелочестойкая ТЕХНОНИКОЛЬ 2000
 Штукатурно-клеевая смесь для плит из минеральной ваты ТЕХНОНИКОЛЬ 210
 Плиты из каменной ваты ТЕХНОФАС КОТТЕДЖ
 Клей-пена ТЕХНОНИКОЛЬ 500 PROFESSIONAL универсальный
 Наружная стена из блоков

Краска фасадная силиконовая ТЕХНОНИКОЛЬ 901
 Декоративная минеральная штукатурка ТЕХНОНИКОЛЬ 301
 Грунтовка универсальная ТЕХНОНИКОЛЬ 010*
 Сетка фасадная щелочестойкая ТЕХНОНИКОЛЬ 2000
 Штукатурно-клеевая смесь для плит из минеральной ваты ТЕХНОНИКОЛЬ 210
 Экструзионный пенополистирол ТЕХНОНИКОЛЬ CARBON
 Клей-пена ТЕХНОНИКОЛЬ PROFESSIONAL для пенополистирола
 Грунтовка глубокого проникновения ТЕХНОНИКОЛЬ 020
 Наружная стена из блоков



* Альтернативный вариант - Грунтовка под силиконовые штукатурки ТЕХНОНИКОЛЬ 001.
 ** Альтернативный вариант - Праймер битумный эмульсионный ТЕХНОНИКОЛЬ №04.

| | | |
|--------------|--------------|--------------|
| Инв. № подл. | Подп. и дата | Взам. инв. № |
| | | |

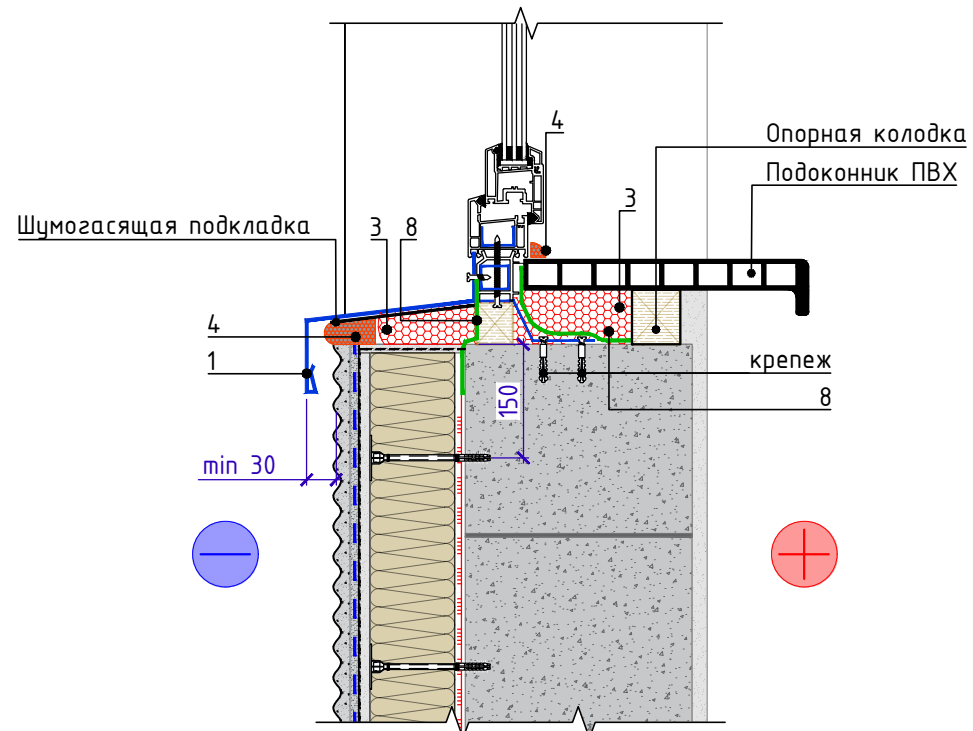
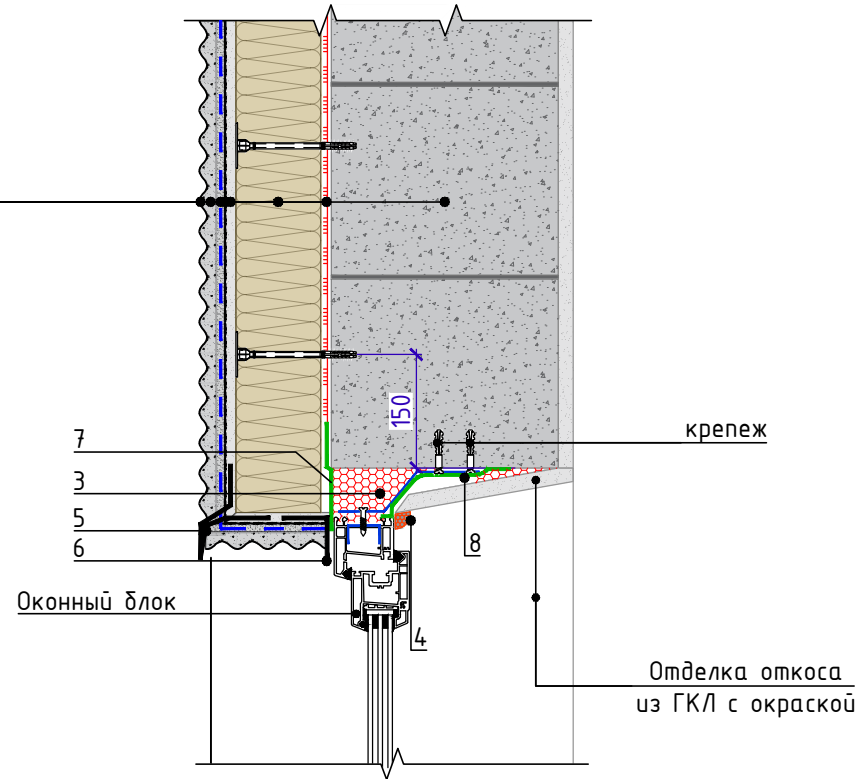
| | | | | | |
|------|------|------|--------|---------|------|
| Изм. | Кол. | Лист | № док. | Подпись | Дата |
| | | | | | |

Примыкание к цоколю, отделанному декоративной штукатуркой. Вариант 2

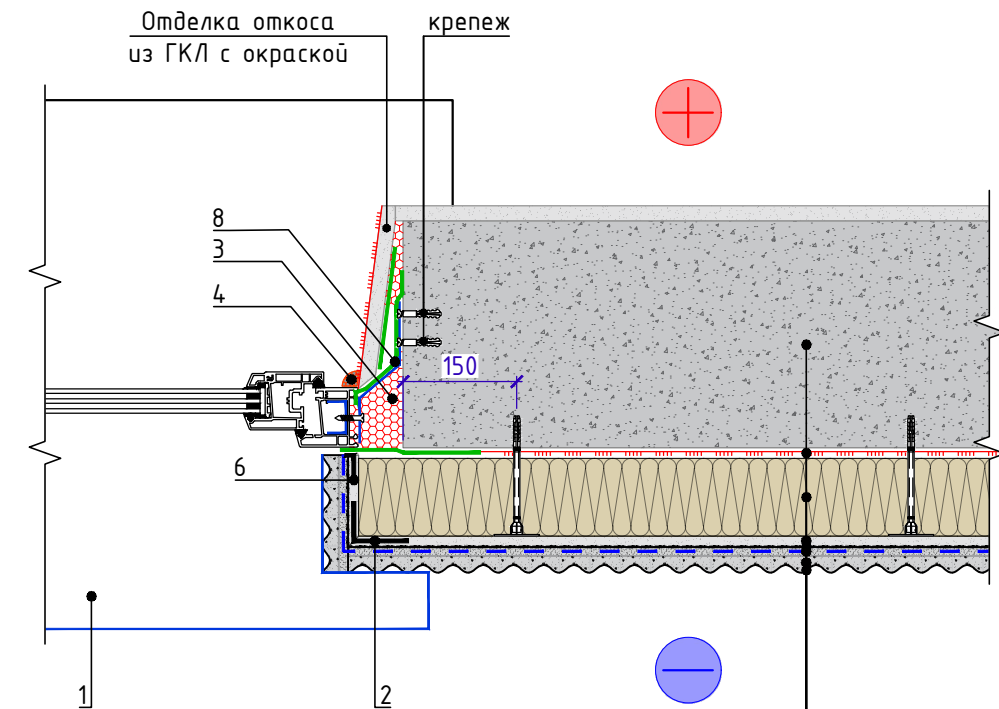


Вертикальный разрез по оконному проему

Краска фасадная силиконовая ТЕХНОНИКОЛЬ 901
Декоративная минеральная штукатурка ТЕХНОНИКОЛЬ 301
Грунтовка универсальная ТЕХНОНИКОЛЬ 010
Сетка фасадная щелочестойкая ТЕХНОНИКОЛЬ 2000
Штукатурно-клеевая смесь для плит из минеральной ваты ТЕХНОНИКОЛЬ 210
Плиты из каменной ваты ТЕХНОФАС КОТТЕДЖ
Клей-пена ТЕХНОНИКОЛЬ 500 PROFESSIONAL универсальный
Наружная стена из блоков



Горизонтальный разрез по оконному проему



Краска фасадная силиконовая ТЕХНОНИКОЛЬ 901
Декоративная минеральная штукатурка ТЕХНОНИКОЛЬ 301
Грунтовка универсальная ТЕХНОНИКОЛЬ 010
Сетка фасадная щелочестойкая ТЕХНОНИКОЛЬ 2000
Штукатурно-клеевая смесь для плит из минеральной ваты ТЕХНОНИКОЛЬ 210
Плиты из каменной ваты ТЕХНОФАС КОТТЕДЖ
Клей-пена ТЕХНОНИКОЛЬ 500 PROFESSIONAL универсальный
Наружная стена из блоков

Спецификация на узел У.3.1-2023.11

| Поз. | Наименование | Расход | Ед.изм. | Примечание |
|------|---|------------|---------|------------|
| 1 | Отлив из оцинкованной стали | по проекту | м.п. | |
| 2 | Угловой ПВХ профиль с арм. сеткой и капельником | по проекту | м.п. | |
| 3 | Монтажная пена ТЕХНОНИКОЛЬ 65 MAXIMUM | по проекту | | |
| 4 | Герметик ТЕХНОНИКОЛЬ универсальный нейтр. силиконовый | по проекту | | |
| 5 | Угловой ПВХ профиль с капельником и арм. сеткой | по проекту | м.п. | |
| 6 | Оконный ПВХ профиль примыкания с арм. сеткой | по проекту | м.п. | |
| 7 | Паропроницаемый герметик или лента | по проекту | м.п. | |
| 8 | Паронепроницаемый герметик или лента | по проекту | м.п. | |

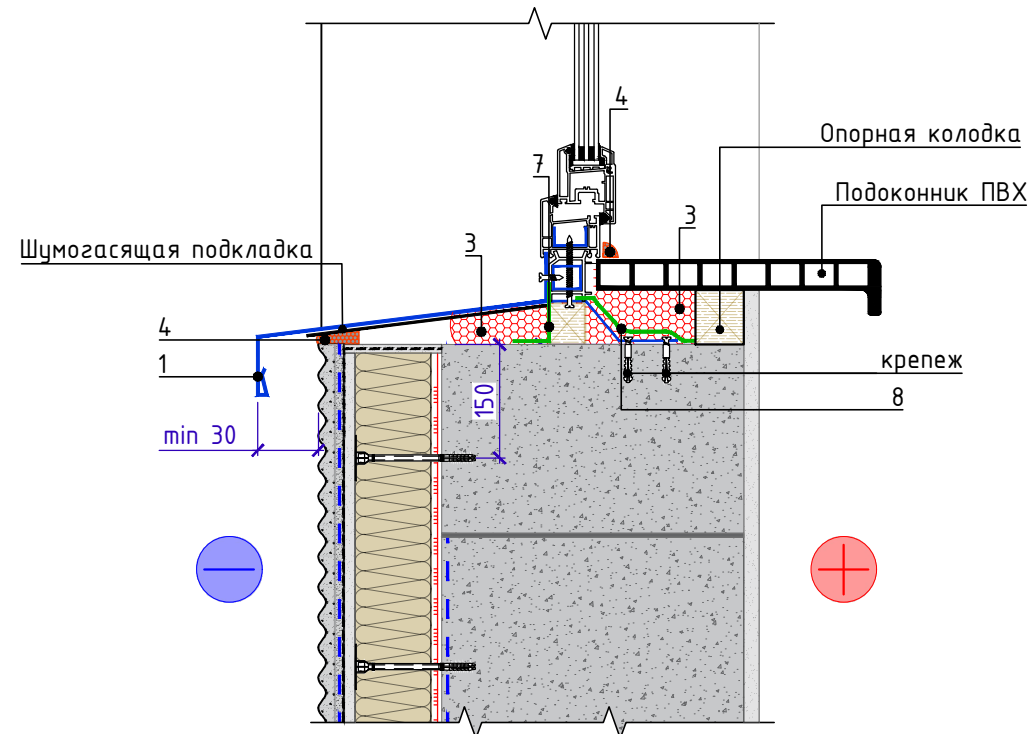
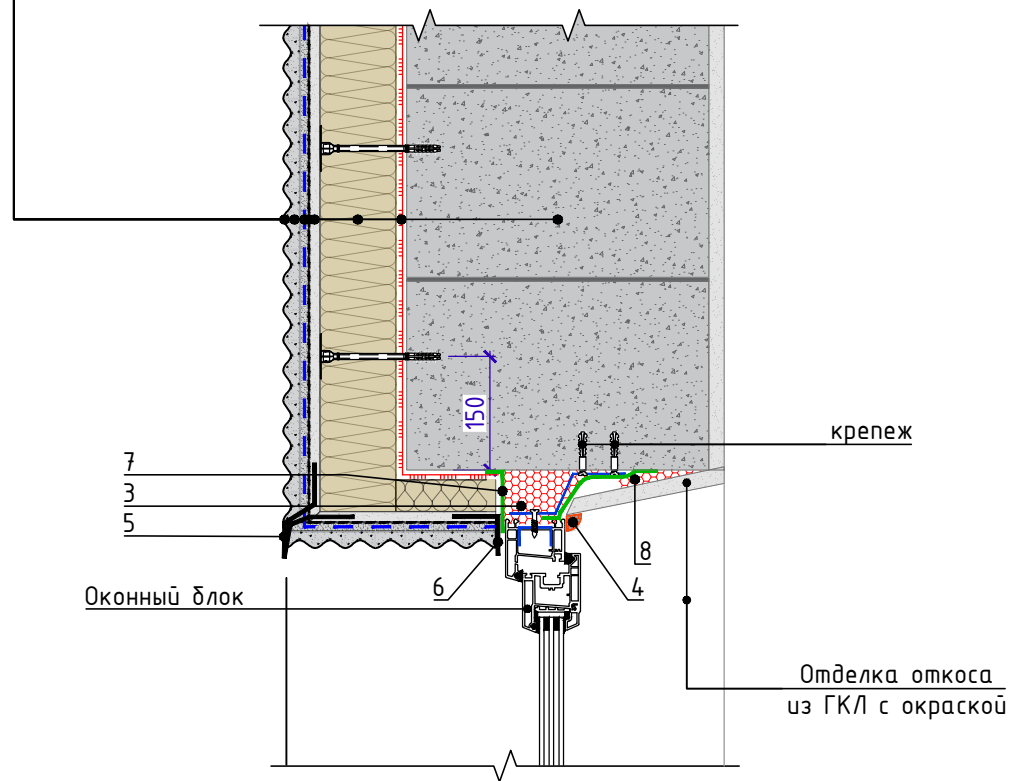
Взам. инв. №
Подп. и дата
Инв. № подл.

| | | | | | | | |
|------|------|------|--------|---------|------|--|------|
| Изм. | Кол. | Лист | № док. | Подпись | Дата | Примыкание к оконному блоку. Вариант 1 | Лист |
| | | | | | | | 3.1 |

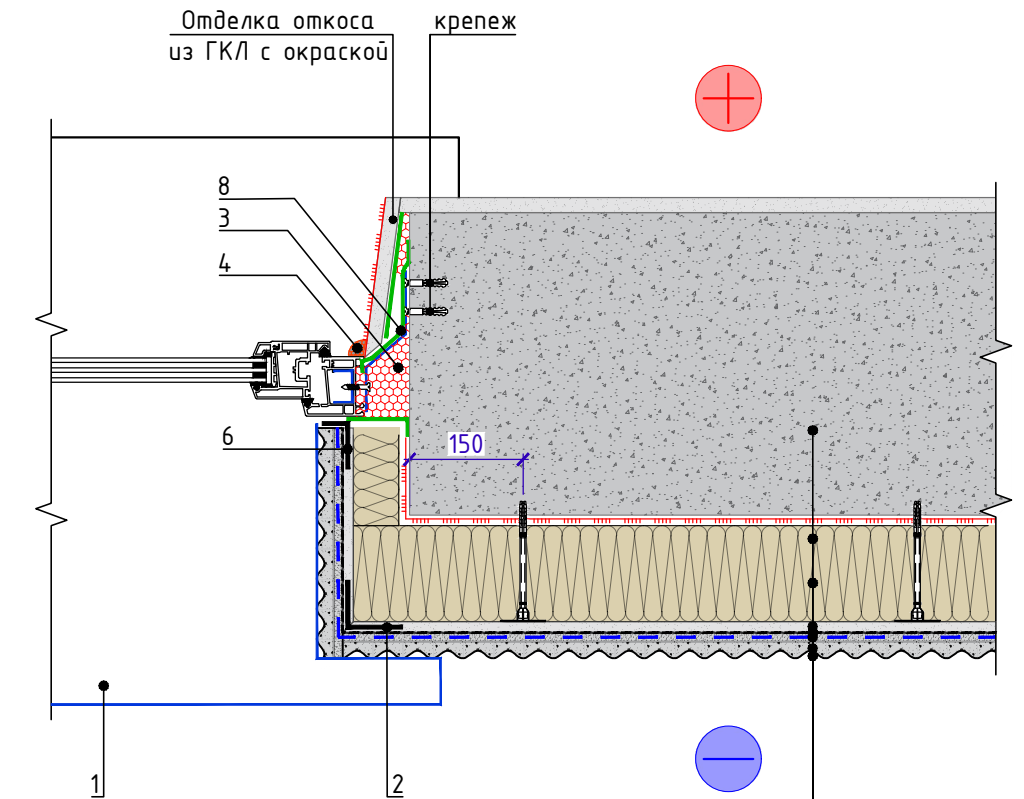


Вертикальный разрез по оконному проему
(применяется в случае ремонта или реконструкции)

Краска фасадная силиконовая ТЕХНОНИКОЛЬ 901
Декоративная минеральная штукатурка ТЕХНОНИКОЛЬ 301
Грунтовка универсальная ТЕХНОНИКОЛЬ 010
Сетка фасадная щелочестойкая ТЕХНОНИКОЛЬ 2000
Штукатурно-клеевая смесь для плит из минеральной ваты ТЕХНОНИКОЛЬ 210
Плиты из каменной ваты ТЕХНОФАС КОТТЕДЖ
Клей-пена ТЕХНОНИКОЛЬ 500 PROFESSIONAL универсальный
Наружная стена из блоков



Горизонтальный разрез по оконному проему



Краска фасадная силиконовая ТЕХНОНИКОЛЬ 901
Декоративная минеральная штукатурка ТЕХНОНИКОЛЬ 301
Грунтовка универсальная ТЕХНОНИКОЛЬ 010
Сетка фасадная щелочестойкая ТЕХНОНИКОЛЬ 2000
Штукатурно-клеевая смесь для плит из минеральной ваты ТЕХНОНИКОЛЬ 210
Плиты из каменной ваты ТЕХНОФАС КОТТЕДЖ
Клей-пена ТЕХНОНИКОЛЬ 500 PROFESSIONAL универсальный
Наружная стена из блоков

Спецификация на узел У.3.2-2023.11

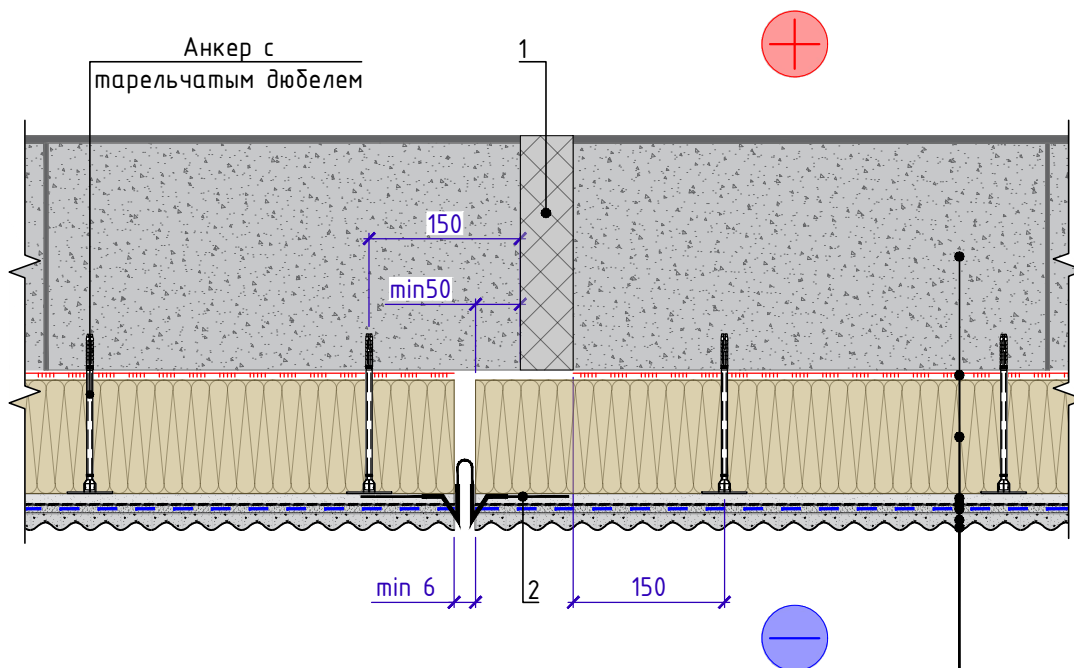
| Поз. | Наименование | Расход | Ед.изм. | Примечание |
|------|---|------------|---------|------------|
| 1 | Отлив из оцинкованной стали | по проекту | м.п. | |
| 2 | Угловой ПВХ профиль с арм. сеткой и капельником | по проекту | м.п. | |
| 3 | Монтажная пена ТЕХНОНИКОЛЬ 65 MAXIMUM | по проекту | | |
| 4 | Герметик ТЕХНОНИКОЛЬ универсальный нейтр. силиконовый | по проекту | | |
| 5 | Угловой ПВХ профиль с капельником и арм. сеткой | по проекту | м.п. | |
| 6 | Оконный ПВХ профиль примыкания с арм. сеткой | по проекту | м.п. | |
| 7 | Паропроницаемый герметик или лента | по проекту | м.п. | |
| 8 | Паронепроницаемый герметик или лента | по проекту | м.п. | |

Взам. инв. №
Подп. и дата
Инв. № подл.

| | | | | | |
|------|------|------|--------|---------|------|
| Изм. | Кол. | Лист | № док. | Подпись | Дата |
|------|------|------|--------|---------|------|

Примыкание к оконному блоку. Вариант 2

Лист
3.2



Краска фасадная силиконовая ТЕХНИКОЛЬ 901
 Декоративная минеральная штукатурка ТЕХНИКОЛЬ 301
 Грунтовка универсальная ТЕХНИКОЛЬ 010
 Сетка фасадная щелочестойкая ТЕХНИКОЛЬ 2000
 Штукатурно-клеевая смесь для плит из минеральной ваты ТЕХНИКОЛЬ 210
 Плиты из каменной ваты ТЕХНОФАС КОТТЕДЖ
 Клей-пена ТЕХНИКОЛЬ 500 PROFESSIONAL универсальный
 Наружная стена из блоков

Спецификация на узел У.4.1-2023.11

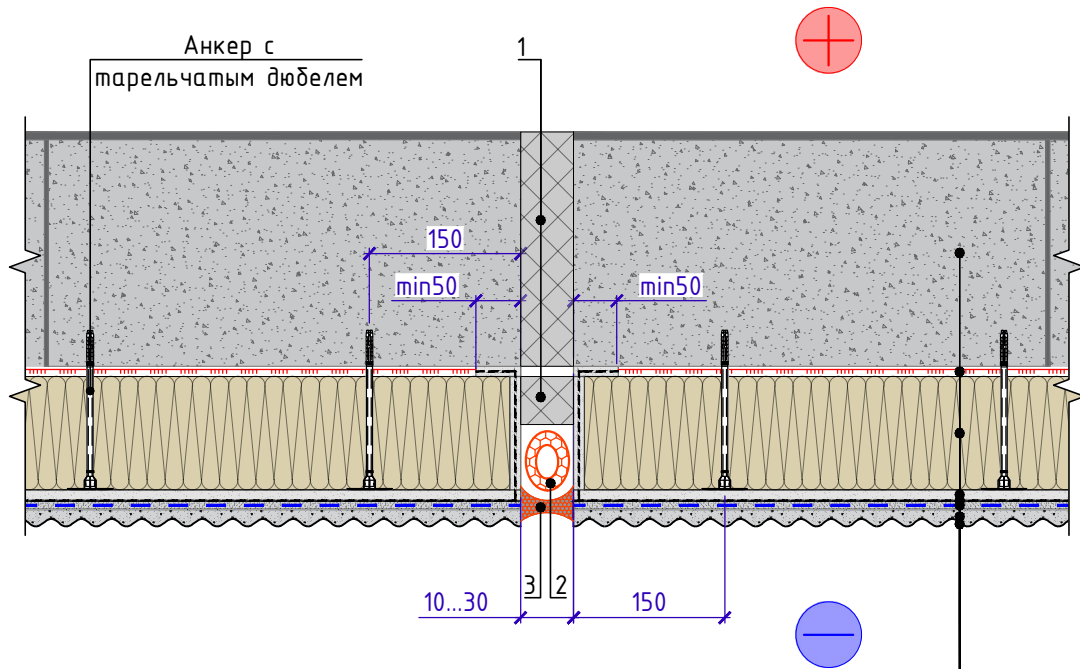
| Поз. | Наименование | Расход на 1 м.п. примыкания. | Ед.изм. | Примечание |
|------|--|------------------------------|----------------|------------|
| 1 | Демпфер из экструзионного пенополистирола XPS CARBON | по проекту | м ³ | |
| 2 | Деформационный ПВХ профиль с кантом и сеткой | 1,00 | м.п. | |

- Внешний штукатурный слой требуется разрезать по горизонтали и по вертикали для устройства температурно-усадочных швов через каждые 25м.
- Ширина деформационного шва, выполняемого на протяженных участках стен, должна составлять не менее 6мм. При выполнении деформационного шва здания ширина шва в штукатурном слое должна соответствовать проектному значению.

Деформационный шов с применением ПВХ профиля

Лист
4.1

| | | | | | |
|------|------|------|--------|---------|------|
| Изм. | Кол. | Лист | № док. | Подпись | Дата |
|------|------|------|--------|---------|------|



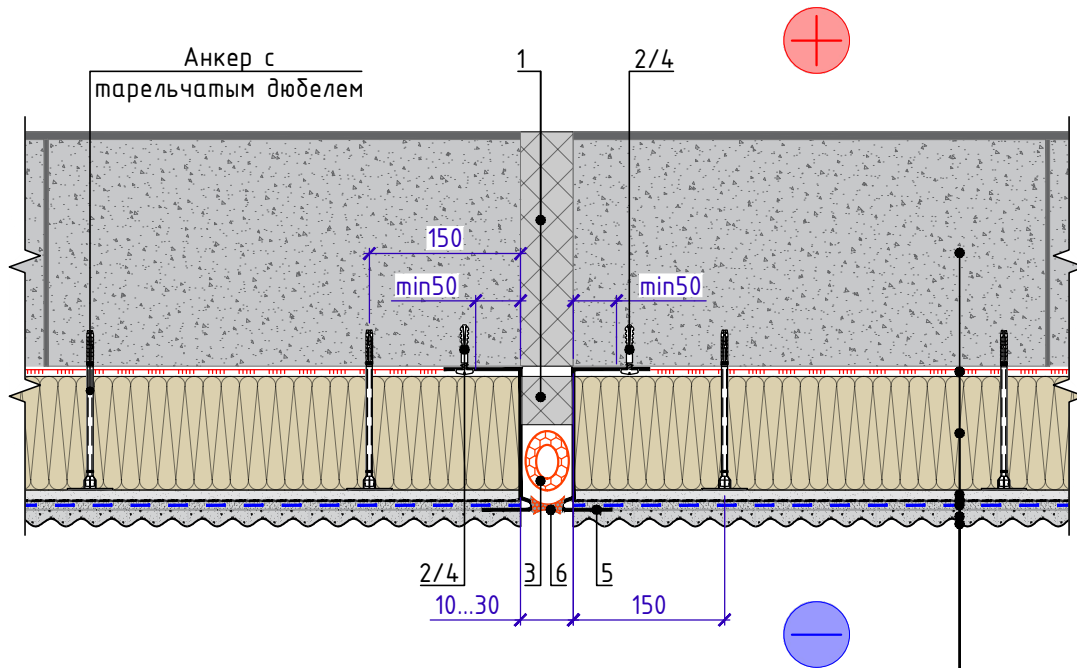
- Краска фасадная силиконовая ТЕХНОНИКОЛЬ 901
- Декоративная минеральная штукатурка ТЕХНОНИКОЛЬ 301
- Грунтовка универсальная ТЕХНОНИКОЛЬ 010
- Сетка фасадная щелочестойкая ТЕХНОНИКОЛЬ 2000
- Штукатурно-клеевая смесь для плит из минеральной ваты ТЕХНОНИКОЛЬ 210
- Плиты из каменной ваты ТЕХНОФАС КОТТЕДЖ
- Клей-пена ТЕХНОНИКОЛЬ 500 PROFESSIONAL универсальный
- Наружная стена из блоков

Спецификация на узел У.4.2-2023.03

| Взам. инв. № | Поз. | Наименование | Расход на 1 м.п. примыкания. | Ед.изм. | Примечание |
|--------------|------|--|------------------------------|----------------|------------|
| | 1 | Демпфер из экструзионного пенополистирола XPS CARBON | по проекту | м ³ | |
| | 2 | Уплотнитель (шнур типа "Вилатерм") | 1,00 | м.п. | |
| | 3 | Герметик ТЕХНОНИКОЛЬ 2К | - | - | |

1. Внешний штукатурный слой требуется разрезать по горизонтали и по вертикали для устройства температурно-усадочных швов через каждые 25м.
2. Ширина деформационного шва, выполняемого на протяженных участках стен, должна составлять не менее 6мм. При выполнении деформационного шва здания ширина шва в штукатурном слое должна соответствовать проектному значению.

| | | | | | | |
|--------------|--|------|------|--------|---------|------|
| Инв. № подл. | Деформационный шов с анкеркой теплоизоляции сеткой | | | | | Лист |
| | Изм. | Кол. | Лист | № док. | Подпись | Дата |



- Краска фасадная силиконовая ТЕХНОНИКОЛЬ 901
- Декоративная минеральная штукатурка ТЕХНОНИКОЛЬ 301
- Грунтовка универсальная ТЕХНОНИКОЛЬ 010
- Сетка фасадная щелочестойкая ТЕХНОНИКОЛЬ 2000
- Штукатурно-клеевая смесь для плит из минеральной ваты ТЕХНОНИКОЛЬ 210
- Плиты из каменной ваты ТЕХНОФАС КОТТЕДЖ
- Клей-пена ТЕХНОНИКОЛЬ 500 PROFESSIONAL универсальный
- Наружная стена из блоков

Спецификация на узел У.4.3-2023.03

| Поз. | Наименование | Расход на 1 м.п. примыкания. | Ед.изм. | Примечание |
|------|--|------------------------------|----------------|------------|
| 1 | Демпфер из экструзионного пенополистирола XPS CARBON | по проекту | м ³ | |
| 2 | Саморез остроконечный ТЕХНОНИКОЛЬ 4,8x50 мм | 10 | шт. | |
| 3 | Уплотнитель (шнур типа "Вилатерм") | 1,00 | м.п. | |
| 4 | Анкерный элемент ТЕХНОНИКОЛЬ 8x45 мм | 10 | шт. | |
| 5 | Цокольный профиль | по проекту | м.п. | |
| 6 | Герметик ТЕХНОНИКОЛЬ 2К | - | - | |

1. Внешний штукатурный слой требуется разрезать по горизонтали и по вертикали для устройства температурно-усадочных швов через каждые 25м.
2. Ширина деформационного шва, выполняемого на протяженных участках стен, должна составлять не менее 6мм. При выполнении деформационного шва здания ширина шва в штукатурном слое должна соответствовать проектному значению.

Взам. инв. №

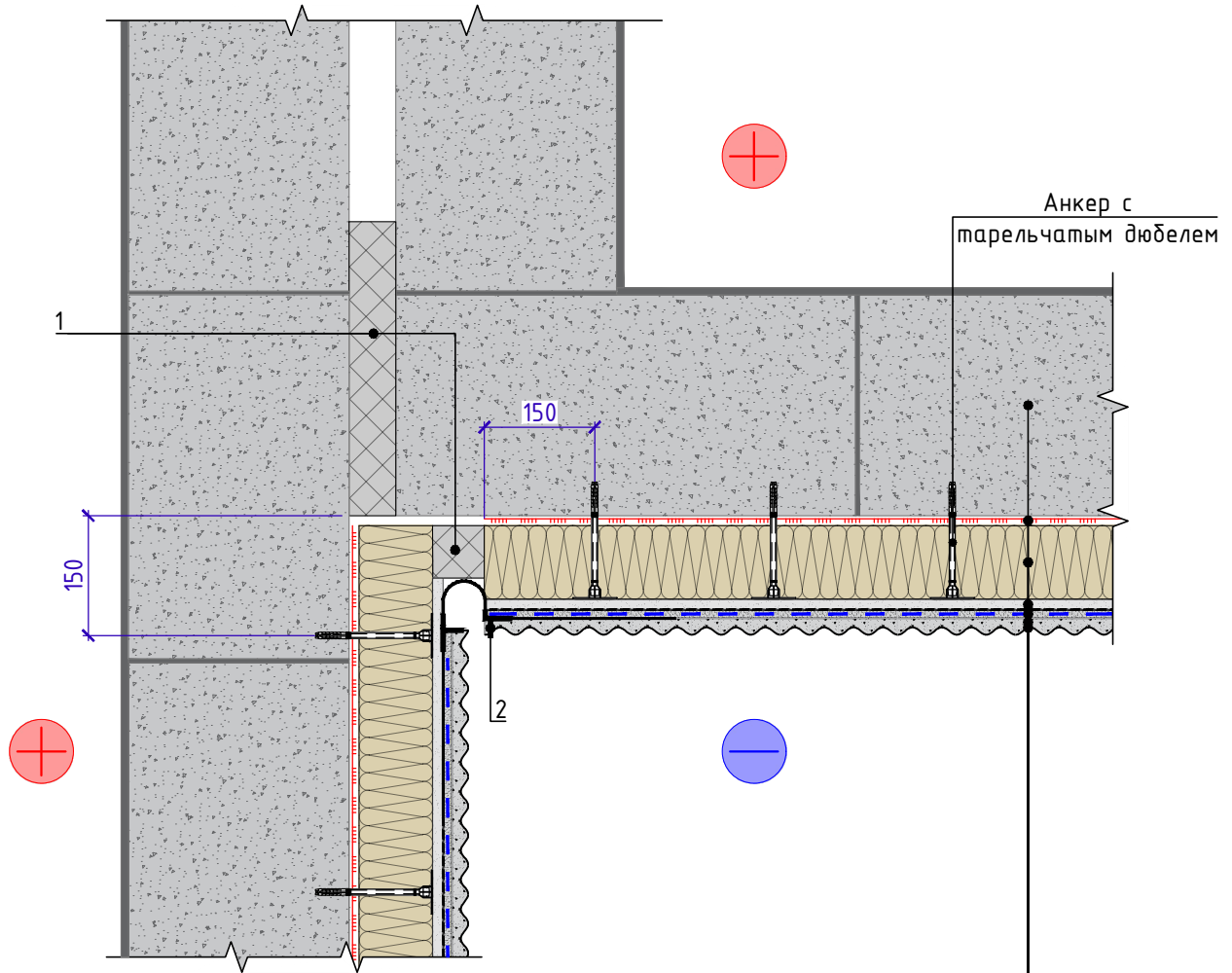
Подп. и дата

Инв. № подл.

| | | | | | |
|------|------|------|--------|---------|------|
| Изм. | Кол. | Лист | № док. | Подпись | Дата |
| | | | | | |

Деформационный шов с применением цокольного профиля

Лист
4.3



- Краска фасадная силиконовая ТЕХНОНИКОЛЬ 901
- Декоративная минеральная штукатурка ТЕХНОНИКОЛЬ 301
- Грунтовка универсальная ТЕХНОНИКОЛЬ 010
- Сетка фасадная щелочестойкая ТЕХНОНИКОЛЬ 2000
- Штукатурно-клеевая смесь для плит из минеральной ваты ТЕХНОНИКОЛЬ 210
- Плиты из каменной ваты ТЕХНОФАС КОТТЕДЖ
- Клей-пена ТЕХНОНИКОЛЬ 500 PROFESSIONAL универсальный
- Наружная стена из блоков

Спецификация на узел У.4.4-2023.03

| Поз. | Наименование | Расход на 1 м.п. примыкания. | Ед.изм. | Примечание |
|------|--|------------------------------|----------------|------------|
| 1 | Демпфер из экструзионного пенополистирола XPS CARBON | по проекту | м ³ | |
| 2 | Угловой деформационный профиль с кантом и сеткой | 1,10 | м.п. | |

1. Внешний штукатурный слой требуется разрезать по горизонтали и по вертикали для устройства температурно-усадочных швов через каждые 25м.

Угловой деформационный шов с применением ПВХ профиля

Лист
4.4

| | | | | | |
|------|------|------|--------|---------|------|
| Изм. | Кол. | Лист | № док. | Подпись | Дата |
|------|------|------|--------|---------|------|

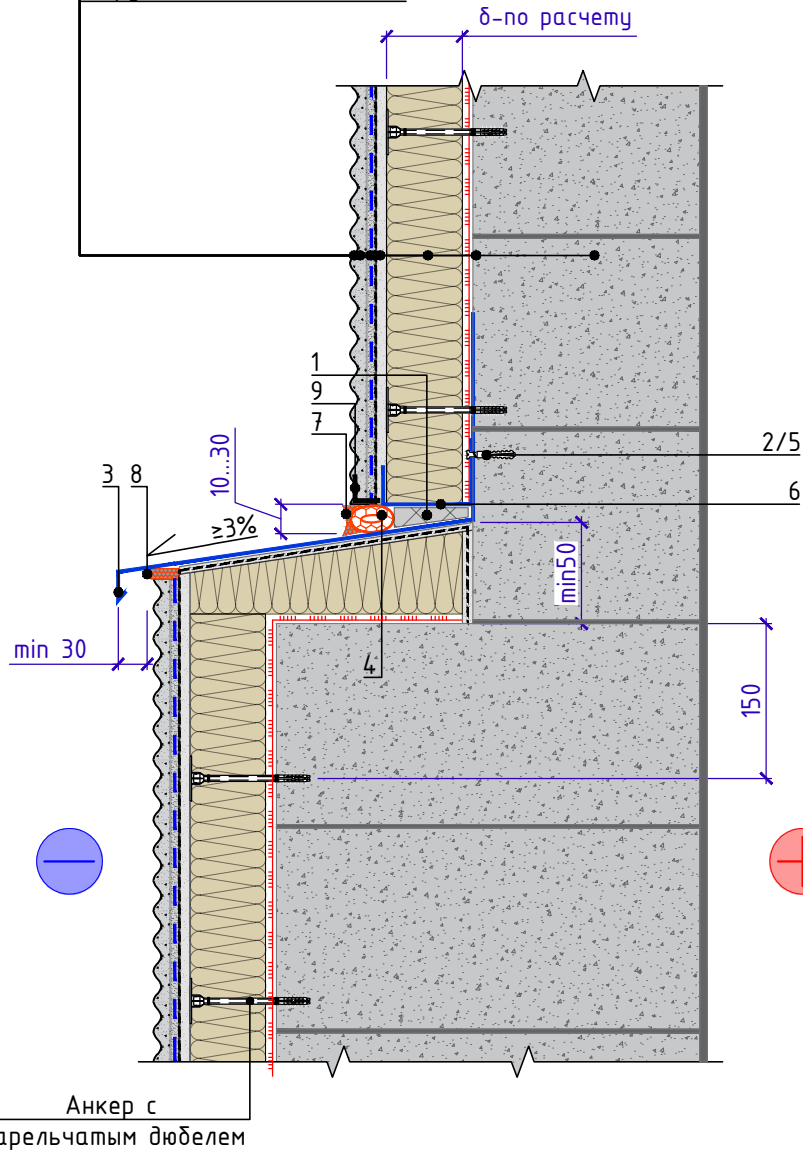
Взам. инв. №

Подп. и дата

Инв. № подл.



- Краска фасадная силиконовая ТЕХНОНИКОЛЬ 901
- Декоративная минеральная штукатурка ТЕХНОНИКОЛЬ 301
- Грунтовка универсальная ТЕХНОНИКОЛЬ 010
- Сетка фасадная щелочестойкая ТЕХНОНИКОЛЬ 2000
- Штукатурно-клеевая смесь для плит из минеральной ваты ТЕХНОНИКОЛЬ 210
- Плиты из каменной ваты ТЕХНОФАС КОТТЕДЖ
- Клей-пена ТЕХНОНИКОЛЬ 500 PROFESSIONAL универсальный
- Наружная стена из блоков



Спецификация на узел Ч.5.1-2023.03

| Поз. | Наименование | Расход на 1 м.п. примыкания. | Ед.изм. | Примечание |
|------|---|------------------------------|----------------|------------|
| 1 | Демпфер из экструзионного пенополистирола XPS CARBON | по проекту | м ³ | |
| 2 | Саморез остроконечный ТЕХНОНИКОЛЬ 4,8x50 мм | 5 | шт. | |
| 3 | Отлив из оцинкованной стали | по проекту | м.п. | |
| 4 | Уплотнитель (шнур типа "Вилатерм") | 1,00 | м.п. | |
| 5 | Анкерный элемент ТЕХНОНИКОЛЬ 8x45 мм | 10 | шт. | |
| 6 | Цокольный профиль без капельника | 1,00 | м.п. | |
| 7 | Герметик ТЕХНОНИКОЛЬ 2К | по проекту | | |
| 8 | Герметик ТЕХНОНИКОЛЬ универсальный нейтр. силиконовый | по проекту | | |
| 9 | Угловой ПВХ профиль с арм. сеткой | по проекту | м.п. | |

Устройство системы при перепаде толщины
наружной стены. Вариант 1

Лист
5.1

| | |
|--------------|--|
| Взам. инв. № | |
| Подп. и дата | |
| Инв. № подл. | |

| | | | | | |
|------|------|------|--------|---------|------|
| Изм. | Кол. | Лист | № док. | Подпись | Дата |
|------|------|------|--------|---------|------|



Ведомость чертежей по устройству крепежных элементов в фасаде

| № | Название | Шифр |
|-----|---|-------|
| 6.1 | Кронштейн внешних коммуникаций | У.6.1 |
| 6.2 | Установка кронштейна наружного блока кондиционера | У.6.2 |
| 6.3 | Устройство трудной проходки | У.6.3 |

Ведомость чертежей по устройству крепежных элементов в фасаде

| № | Название | Шифр |
|-----|---|-------|
| 7.1 | Примыкание к плоской кровле с устройством парапета | У.7.1 |
| 7.2 | Примыкание к плоской кровле с внешним организованным водостоком | У.7.2 |
| 7.3 | Примыкание к скатной кровле с холодным чердаком. Карнизный узел | У.7.3 |
| 7.4 | Примыкание к фронтому скатной кровли с холодным чердаком | У.7.4 |
| 7.5 | Примыкание к скатной кровле с холодным чердаком. Примыкание фасада сверху | У.7.5 |

Ведомость чертежей по устройству примыканий к балконной плите

| № | Название | Шифр |
|-----|---|-------|
| 8.1 | Устройство системы в зоне балконной плиты | У.8.1 |

Ведомость чертежей по устройству примыкания к плите перекрытия

| № | Название | Шифр |
|-----|--|-------|
| 9.1 | Устройство системы в зоне плиты перекрытия | У.9.1 |

Ведомость чертежей по устройству сопряжений с другими фасадами

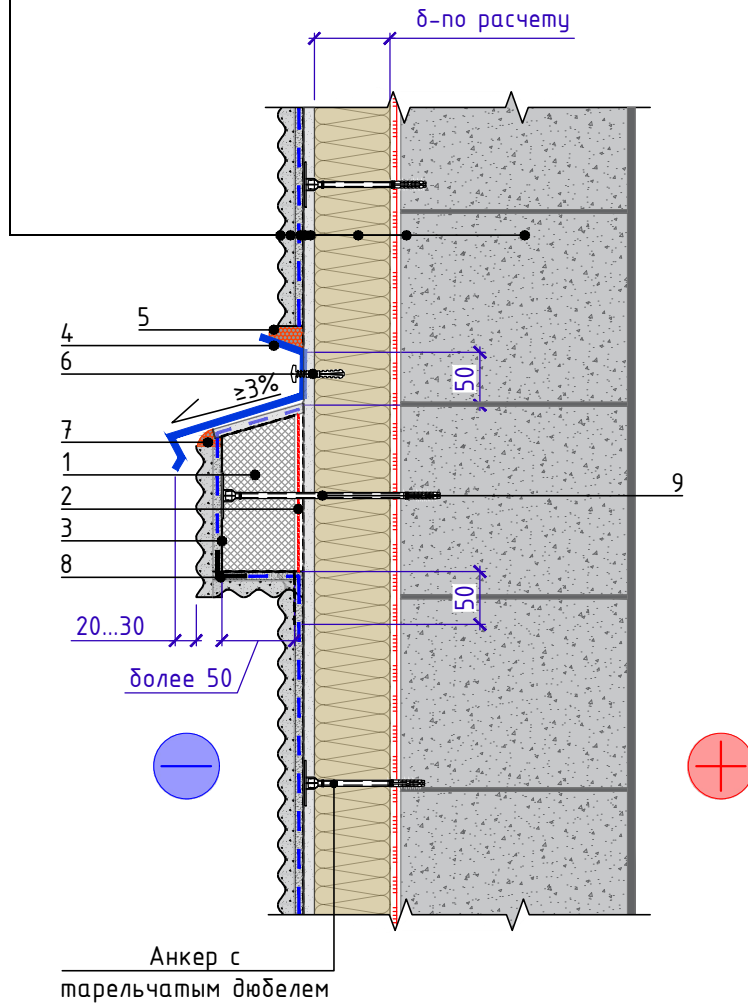
| № | Название | Шифр |
|------|---|--------|
| 10.1 | Стык штукатурного фасада и фасада с облицовочной кладкой. Горизонтальный разрез | У.10.1 |
| 10.2 | Стык штукатурного фасада и фасада из планкена. Горизонтальный разрез | У.10.2 |

Взам. инв. №
Подп. и дата
Инв. № подл.

| | | | | | | | |
|------|------|------|--------|---------|------|--------------------------------|-------|
| Изм. | Кол. | Лист | № док. | Подпись | Дата | Ведомость чертежей (окончание) | Лист |
| | | | | | | | м.5.2 |



Краска фасадная силиконовая ТЕХНОНИКОЛЬ 901
 Декоративная минеральная штукатурка ТЕХНОНИКОЛЬ 301
 Грунтовка универсальная ТЕХНОНИКОЛЬ 010
 Сетка фасадная щелочестойкая ТЕХНОНИКОЛЬ 2000
 Штукатурно-клеевая смесь для плит из минеральной ваты ТЕХНОНИКОЛЬ 210
 Плиты из каменной ваты ТЕХНОФАС КОТТЕДЖ
 Клей-пена ТЕХНОНИКОЛЬ 500 PROFESSIONAL универсальный
 Наружная стена из блоков



Спецификация на узел У.5.3-2023.03

| Поз. | Наименование | Расход на 1 м.п. примыкания. | Ед.изм. | Примечание |
|------|---|------------------------------|---------|------------|
| 1 | Профилированный пенополистирол | по проекту | м.п. | |
| 2 | Клей для пенополистирола | по проекту | | |
| 3 | Армирующая архитектурная сетка | по проекту | | |
| 4 | Отлив из оцинкованной стали | 1,00 | м.п. | |
| 5 | Однокомпонентный полиуретановый герметик | по проекту | | |
| 6 | Фибер-Джет | 5 | шт. | |
| 7 | Герметик ТЕХНОНИКОЛЬ универсальный нейтр. силиконовый | по проекту | | |
| 8 | Угловой ПВХ профиль с арм. сеткой | 1,10 | м.п. | |
| 9 | Анкер с тарельчатым дюбелем | по проекту | шт. | |

Взам. инв. №
 Подп. и дата
 Инв. № подл.

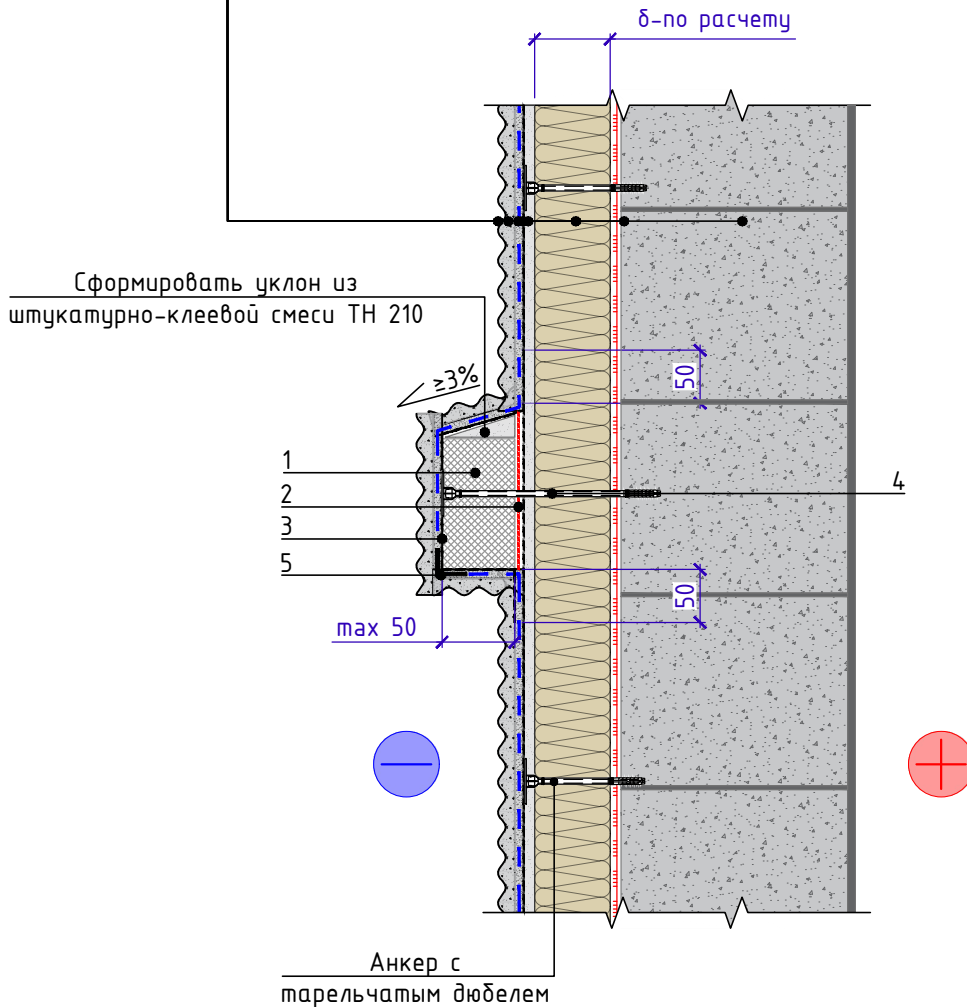
| | | | | | |
|------|------|------|--------|---------|------|
| Изм. | Кол. | Лист | № док. | Подпись | Дата |
| | | | | | |

Архитектурный элемент. Вариант 1

Лист
 5.3



Краска фасадная силиконовая ТЕХНОНИКОЛЬ 901
 Декоративная минеральная штукатурка ТЕХНОНИКОЛЬ 301
 Грунтовка универсальная ТЕХНОНИКОЛЬ 010
 Сетка фасадная щелочестойкая ТЕХНОНИКОЛЬ 2000
 Штукатурно-клеевая смесь для плит из минеральной ваты ТЕХНОНИКОЛЬ 210
 Плиты из каменной ваты ТЕХНОФАС КОТТЕДЖ
 Клей-пена ТЕХНОНИКОЛЬ 500 PROFESSIONAL универсальный
 Наружная стена из блоков



Спецификация на узел У.5.4-2023.03

| Поз. | Наименование | Расход на 1 м.п. примыкания. | Ед.изм. | Примечание |
|------|-----------------------------------|------------------------------|---------|------------|
| 1 | Профилированный пенополистирол | по проекту | м.п. | |
| 2 | Клей для пенополистирола | по проекту | | |
| 3 | Армирующая архитектурная сетка | по проекту | | |
| 4 | Анкер с тарельчатым дюбелем | по проекту | шт. | |
| 5 | Угловой ПВХ профиль с арм. сеткой | 1,10 | м.п. | |

Взам. инв. №

Подп. и дата

Инв. № подл.

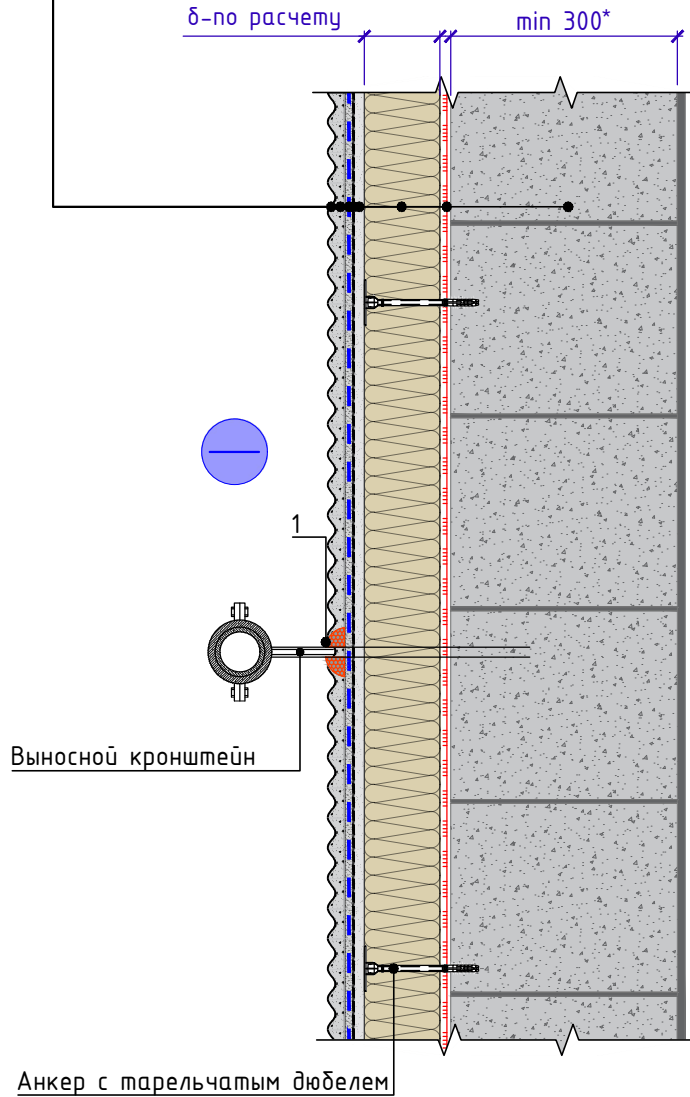
| | | | | | |
|------|------|------|--------|---------|------|
| Изм. | Кол. | Лист | № док. | Подпись | Дата |
| | | | | | |

Архитектурный элемент. Вариант 2

Лист
5.4



Краска фасадная силиконовая ТЕХНОНИКОЛЬ 901
 Декоративная минеральная штукатурка ТЕХНОНИКОЛЬ 301
 Грунтовка универсальная ТЕХНОНИКОЛЬ 010
 Сетка фасадная щелочестойкая ТЕХНОНИКОЛЬ 2000
 Штукатурно-клеевая смесь для плит из минеральной ваты ТЕХНОНИКОЛЬ 210
 Плиты из каменной ваты ТЕХНОФАС КОТТЕДЖ
 Клей-пена ТЕХНОНИКОЛЬ 500 PROFESSIONAL универсальный
 Наружная стена из блоков



Спецификация на узел У.6.1-2023.03

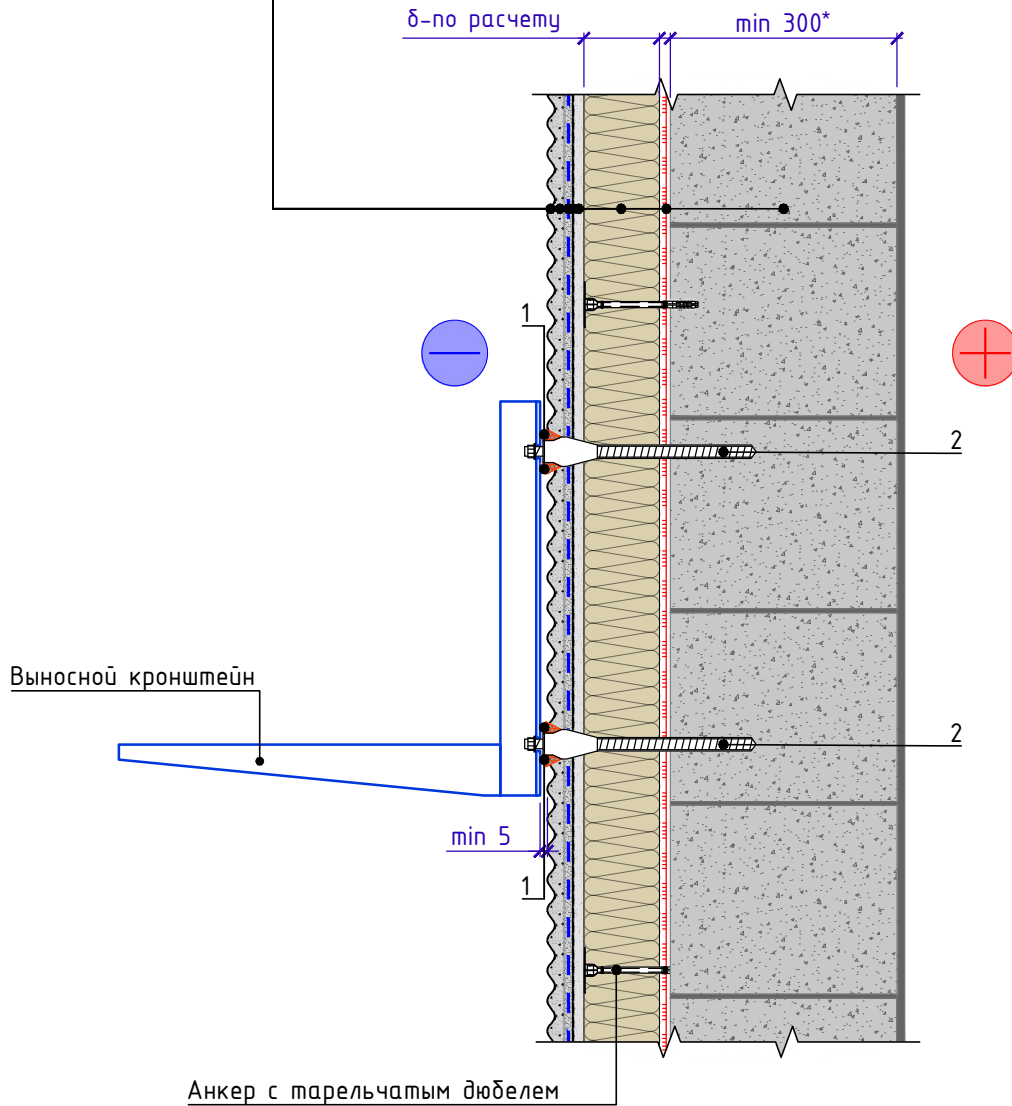
| Поз. | Наименование | Расход на 1 м.п. примыкания. | Ед.изм. | Примечание |
|------|---|------------------------------|---------|------------|
| 1 | Герметик ТЕХНОНИКОЛЬ универсальный нейтр. силиконовый | по проекту | | |

| | |
|--------------|--|
| Взам. инв. № | |
| Подп. и дата | |
| Инв. № подл. | |

| | | | | | | | |
|------|------|------|--------|---------|------|--------------------------------|------|
| Изм. | Кол. | Лист | № док. | Подпись | Дата | Кронштейн внешних коммуникаций | Лист |
| | | | | | | | 6.1 |



Краска фасадная силиконовая ТЕХНОНИКОЛЬ 901
 Декоративная минеральная штукатурка ТЕХНОНИКОЛЬ 301
 Грунтовка универсальная ТЕХНОНИКОЛЬ 010
 Сетка фасадная щелочестойкая ТЕХНОНИКОЛЬ 2000
 Штукатурно-клеевая смесь для плит из минеральной ваты ТЕХНОНИКОЛЬ 210
 Плиты из каменной ваты ТЕХНОФАС КОТТЕДЖ
 Клей-пена ТЕХНОНИКОЛЬ 500 PROFESSIONAL универсальный
 Наружная стена из блоков



Спецификация на узел Ч.6.2-2023.03

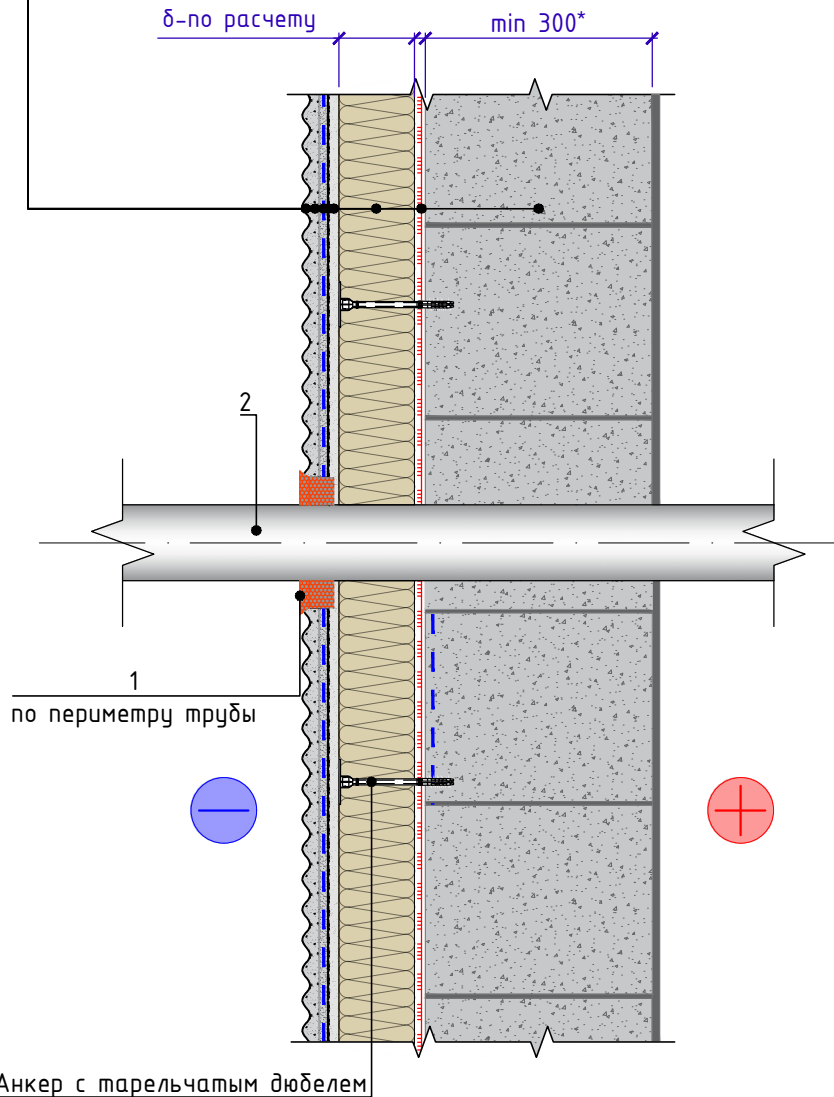
| Поз. | Наименование | Расход на 1 м.п. примыкания. | Ед.изм. | Примечание |
|------|---|------------------------------|---------|------------|
| 1 | Герметик ТЕХНОНИКОЛЬ универсальный нейтр. силиконовый | по проекту | | |
| 2 | Дистанционный анкерный болт с терморазрывом | 4 | шт. | |

| | |
|--------------|--|
| Взам. инв. № | |
| Подп. и дата | |
| Инв. № подл. | |

| | | | | | | | |
|------|------|------|--------|---------|------|---|------|
| Изм. | Кол. | Лист | № док. | Подпись | Дата | Установка кронштейна наружного блока кондиционера | Лист |
| | | | | | | | 6.2 |



Краска фасадная силиконовая ТЕХНОНИКОЛЬ 901
 Декоративная минеральная штукатурка ТЕХНОНИКОЛЬ 301
 Грунтовка универсальная ТЕХНОНИКОЛЬ 010
 Сетка фасадная щелочестойкая ТЕХНОНИКОЛЬ 2000
 Штукатурно-клеевая смесь для плит из минеральной ваты ТЕХНОНИКОЛЬ 210
 Плиты из каменной ваты ТЕХНОФАС КОТТЕДЖ
 Клей-пена ТЕХНОНИКОЛЬ 500 PROFESSIONAL универсальный
 Наружная стена из блоков



Спецификация на узел У.6.3-2023.03

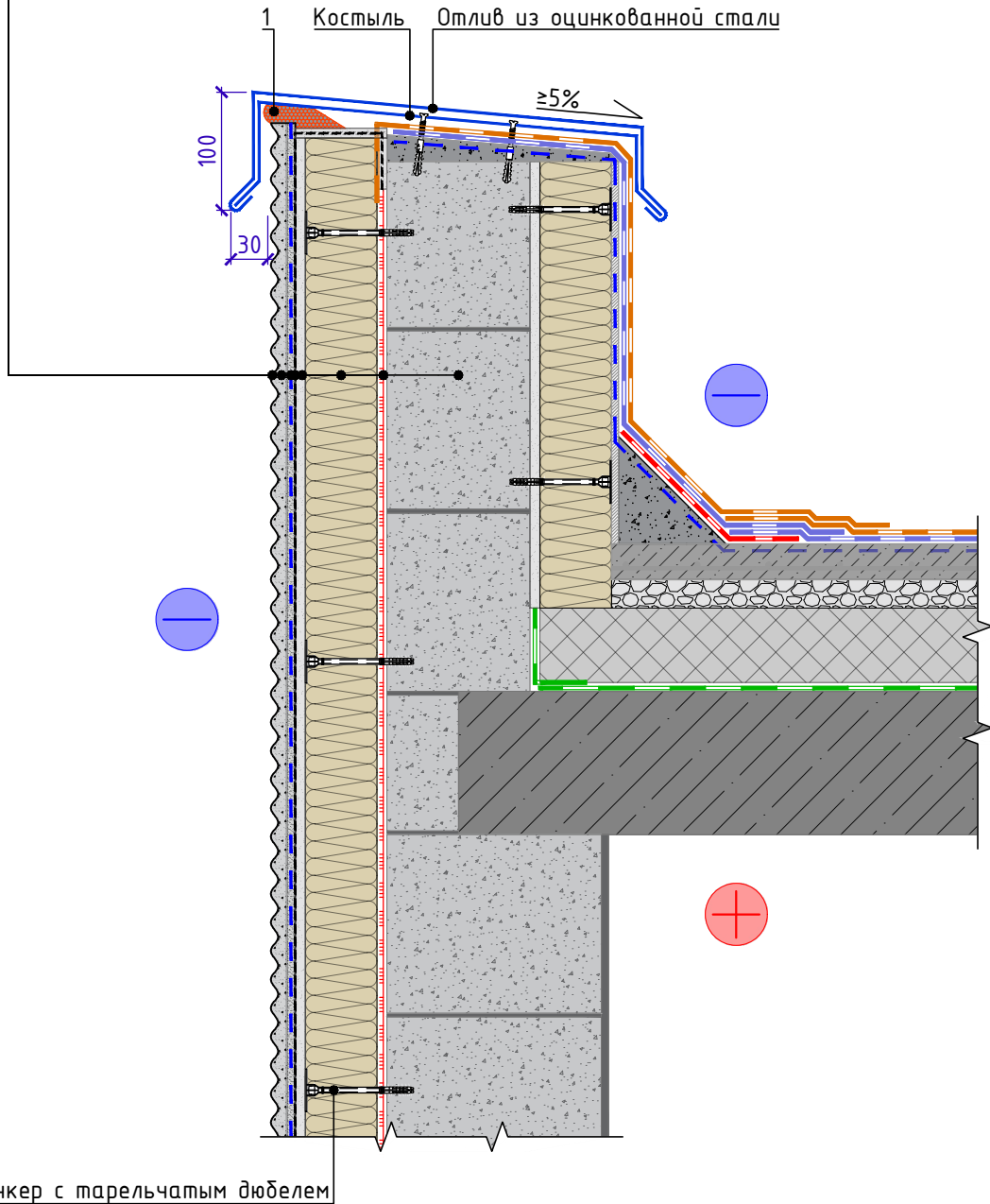
| Поз. | Наименование | Расход на 1 м.п. примыкания. | Ед.изм. | Примечание |
|------|---|------------------------------|---------|------------|
| 1 | Герметик ТЕХНОНИКОЛЬ универсальный нейтр. силиконовый | по проекту | | |
| 2 | Труба | по проекту | шт. | |

| | |
|--------------|--|
| Взам. инв. № | |
| Подп. и дата | |
| Инв. № подл. | |

| | | | | | | | |
|------|------|------|--------|---------|------|-----------------------------|------|
| Изм. | Кол. | Лист | № док. | Подпись | Дата | Устройство трубной проходки | Лист |
| | | | | | | | 6.3 |



Краска фасадная силиконовая ТЕХНОНИКОЛЬ 901
 Декоративная минеральная штукатурка ТЕХНОНИКОЛЬ 301
 Грунтовка универсальная ТЕХНОНИКОЛЬ 010
 Сетка фасадная щелочестойкая ТЕХНОНИКОЛЬ 2000
 Штукатурно-клеевая смесь для плит из минеральной ваты ТЕХНОНИКОЛЬ 210
 Плиты из каменной ваты ТЕХНОФАС КОТТЕДЖ
 Клей-пена ТЕХНОНИКОЛЬ 500 PROFESSIONAL универсальный
 Наружная стена из блоков



Спецификация на узел Ч.7.1-2023.03

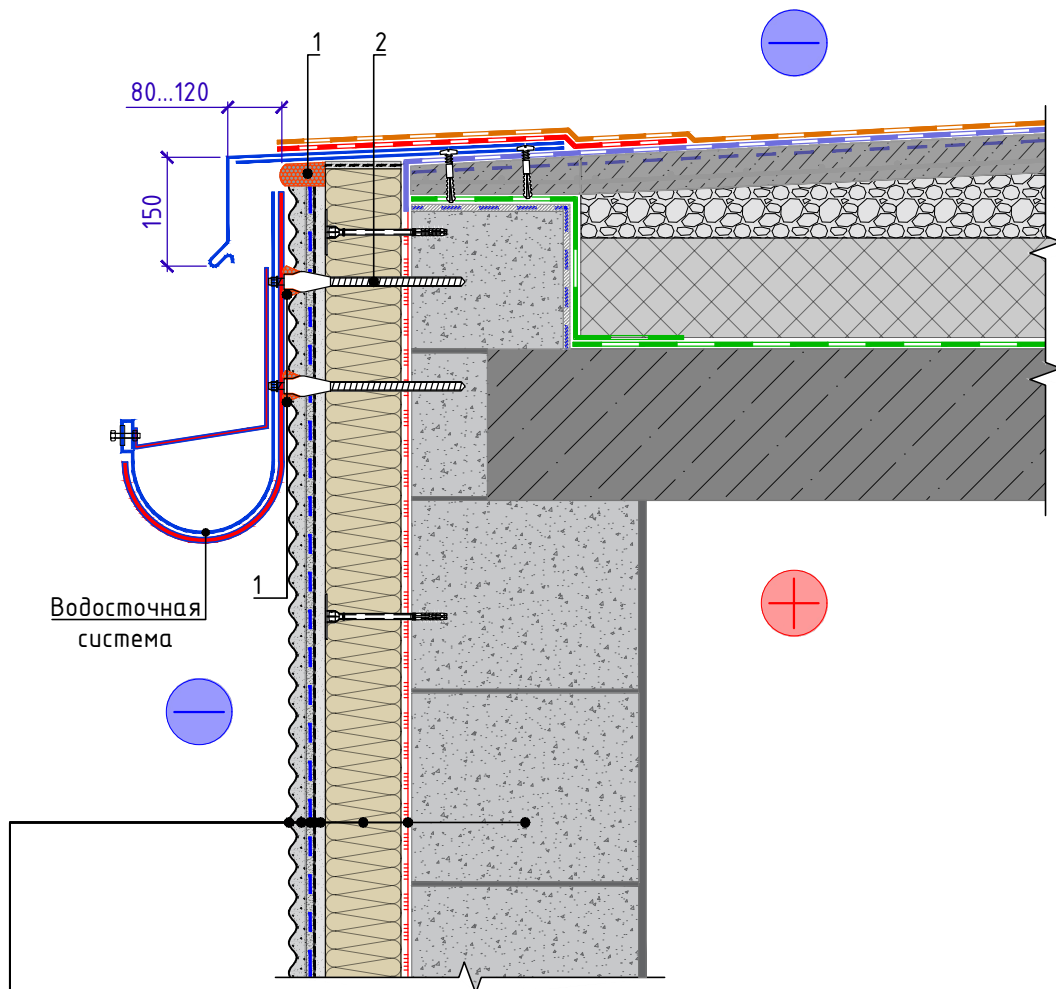
| Поз. | Наименование | Расход на 1 м.п. примыкания. | Ед.изм. | Примечание |
|------|---|------------------------------|---------|------------|
| 1 | Герметик ТЕХНОНИКОЛЬ универсальный нейтр. силиконовый | по проекту | | |

| | |
|--------------|--|
| Взам. инв. № | |
| Подп. и дата | |
| Инв. № подл. | |

| | | | | | |
|------|------|------|--------|---------|------|
| Изм. | Кол. | Лист | № док. | Подпись | Дата |
| | | | | | |

Примыкание к плоской кровле с устройством парапета

Лист
7.1



Краска фасадная силиконовая ТЕХНОНИКОЛЬ 901
 Декоративная минеральная штукатурка ТЕХНОНИКОЛЬ 301
 Грунтовка универсальная ТЕХНОНИКОЛЬ 010
 Сетка фасадная щелочестойкая ТЕХНОНИКОЛЬ 2000
 Штукатурно-клеевая смесь для плит из минеральной ваты ТЕХНОНИКОЛЬ 210
 Плиты из каменной ваты ТЕХНОФАС КОТТЕДЖ
 Клей-пена ТЕХНОНИКОЛЬ 500 PROFESSIONAL универсальный
 Наружная стена из блоков

Спецификация на узел У.7.2-2023.03

| Поз. | Наименование | Расход на 1 м.п. примыкания. | Ед.изм. | Примечание |
|------|---|------------------------------|---------|------------|
| 1 | Герметик ТЕХНОНИКОЛЬ универсальный нейтр. силиконовый | по проекту | | |
| 2 | Дистанционный анкерный болт с терморазрывом | по проекту | шт. | |

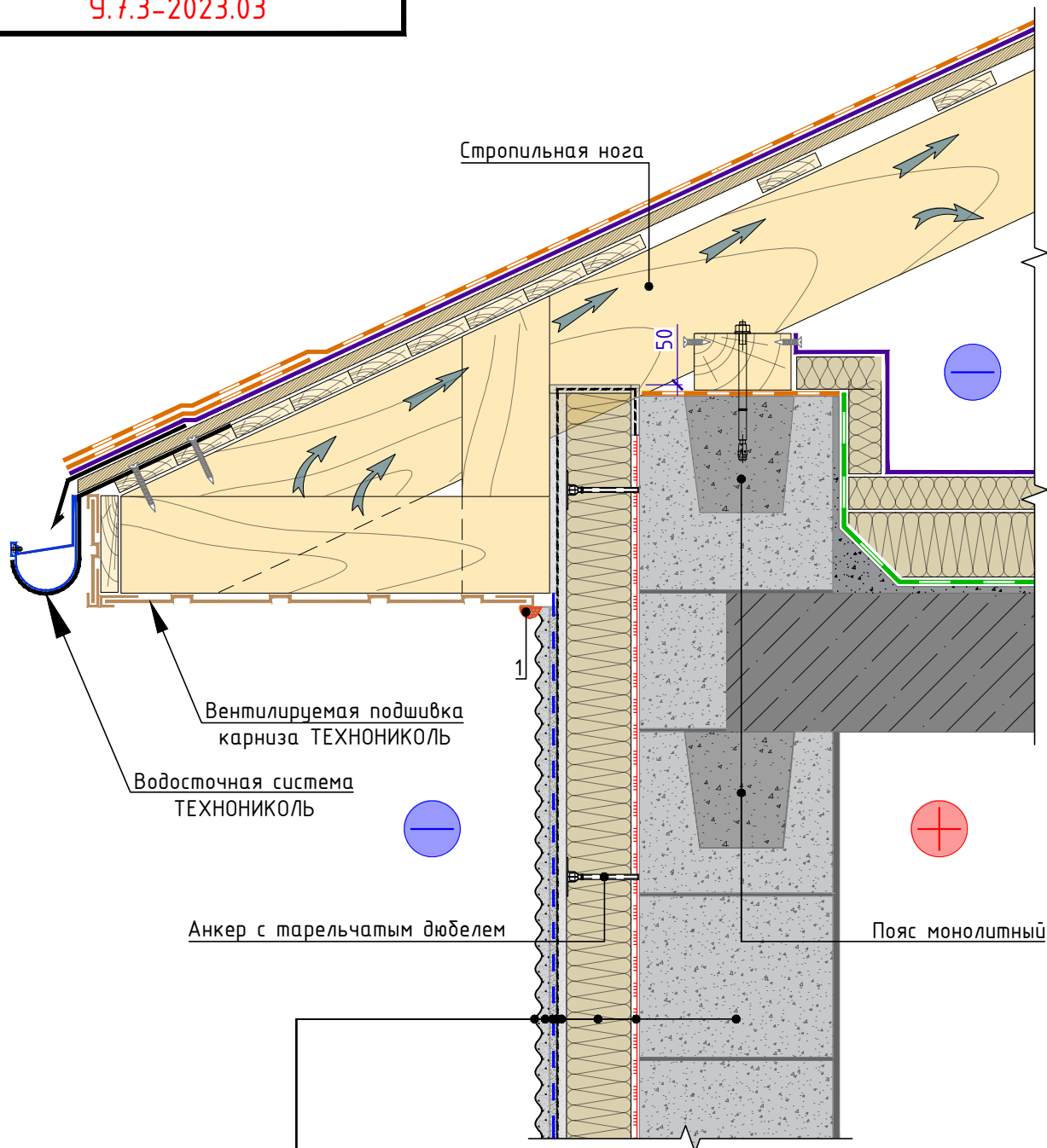
1. Крепежный элемент (костыль) крепить к стяжке. Шаг установки костылей принять не более 600 мм.
2. Длину секции отлива из оцинкованной стали принять не более 4 м. В месте стыка секций отлива уложить две нитки герметизирующей мастики ТЕХНОНИКОЛЬ №71. Нахлест секций принять не менее 150 мм.

Взам. инв. №
Подп. и дата
Инв. № подл.

| | | | | | |
|------|------|------|--------|---------|------|
| Изм. | Кол. | Лист | № док. | Подпись | Дата |
| | | | | | |

Примыкание к плоской кровле с внешним организованным водостоком

Лист
7.2



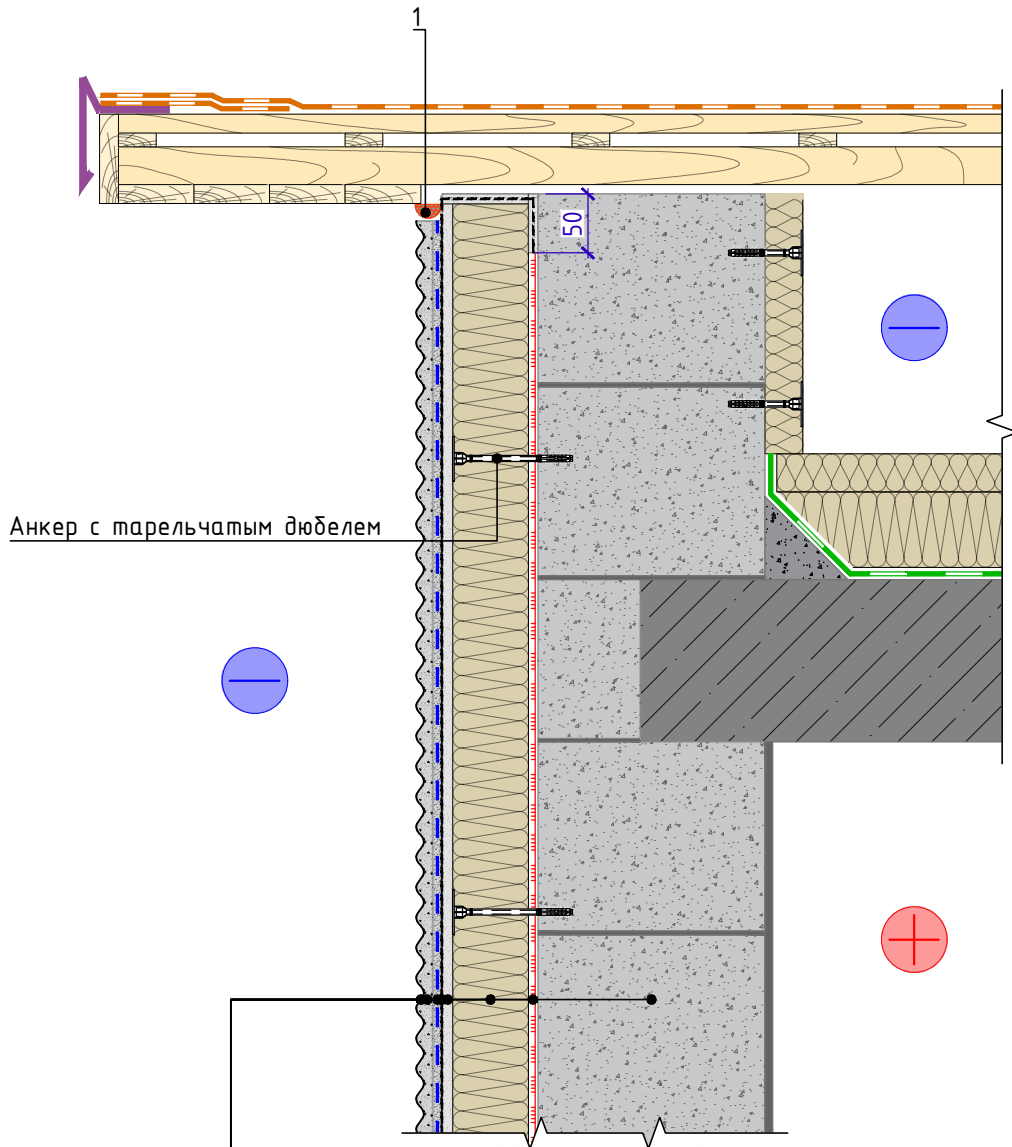
Краска фасадная силиконовая ТЕХНОНИКОЛЬ 901
 Декоративная минеральная штукатурка ТЕХНОНИКОЛЬ 301
 Грунтовка универсальная ТЕХНОНИКОЛЬ 010
 Сетка фасадная щелочестойкая ТЕХНОНИКОЛЬ 2000
 Штукатурно-клеевая смесь для плит из минеральной ваты ТЕХНОНИКОЛЬ 210
 Плиты из каменной ваты ТЕХНОФАС КОТТЕДЖ
 Клей-пена ТЕХНОНИКОЛЬ 500 PROFESSIONAL универсальный
 Наружная стена из блоков

Спецификация на узел Ч.7.3-2023.03

| Поз. | Наименование | Расход на 1 м.п. примыкания. | Ед.изм. | Примечание |
|------|---|------------------------------|---------|------------|
| 1 | Герметик ТЕХНОНИКОЛЬ универсальный нейтр. силиконовый | по проекту | | |

| | |
|--------------|--|
| Взам. инв. № | |
| Подп. и дата | |
| Инв. № подл. | |

| | | | | | | | |
|------|------|------|--------|---------|------|--|------|
| Изм. | Кол. | Лист | № док. | Подпись | Дата | Примыкание к скатной кровле с холодным чердаком. Карнизный узел | Лист |
| | | | | | | | 7.3 |



Анкер с тарельчатым дюбелем

- Краска фасадная силиконовая ТЕХНОНИКОЛЬ 901
- Декоративная минеральная штукатурка ТЕХНОНИКОЛЬ 301
- Грунтовка универсальная ТЕХНОНИКОЛЬ 010
- Сетка фасадная щелочестойкая ТЕХНОНИКОЛЬ 2000
- Штукатурно-клеевая смесь для плит из минеральной ваты ТЕХНОНИКОЛЬ 210
- Плиты из каменной ваты ТЕХНОФАС КОТТЕДЖ
- Клей-пена ТЕХНОНИКОЛЬ 500 PROFESSIONAL универсальный
- Наружная стена из блоков

Спецификация на узел У.7.4-2023.03

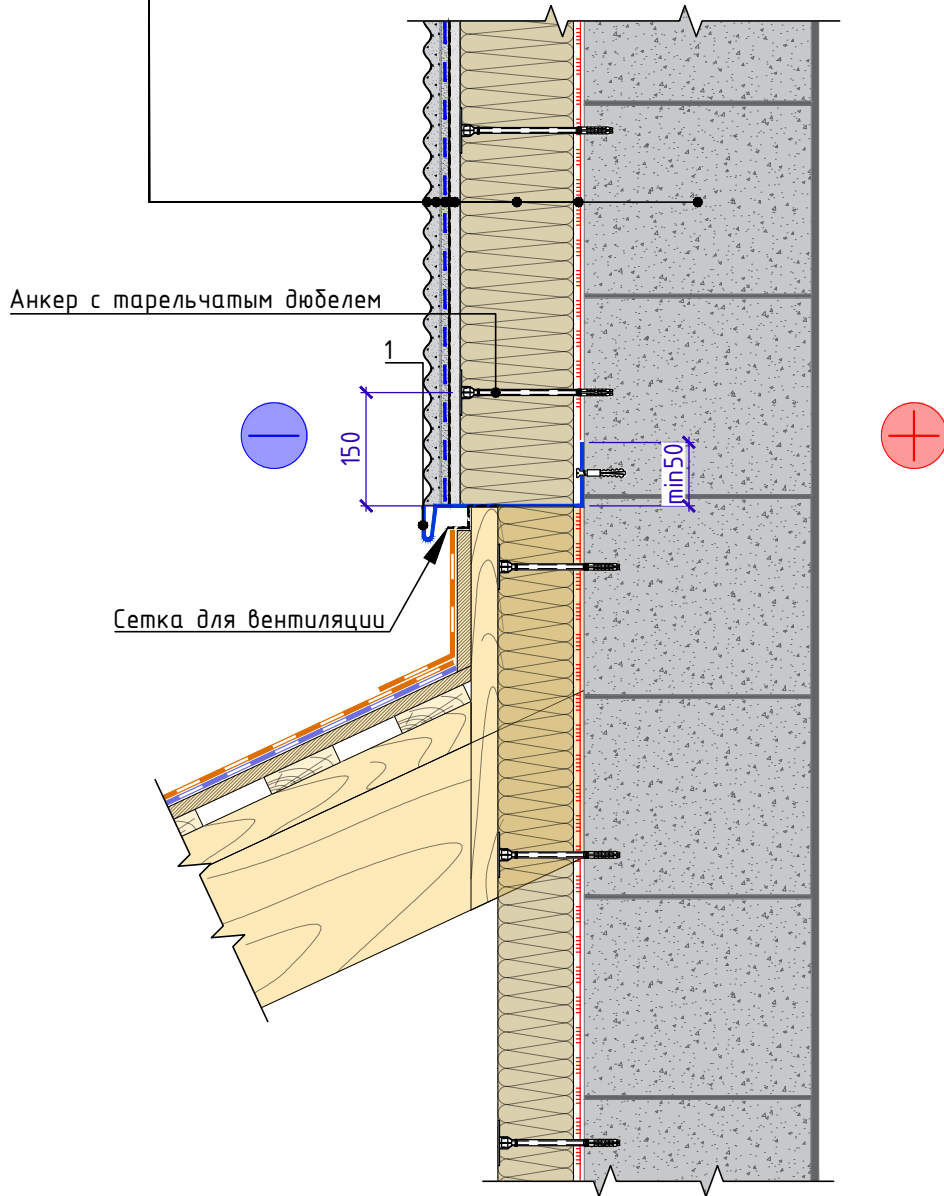
| Поз. | Наименование | Расход на 1 м.п. примыкания. | Ед.изм. | Примечание |
|------|---|------------------------------|---------|------------|
| 1 | Герметик ТЕХНОНИКОЛЬ универсальный нейтр. силиконовый | по проекту | | |

| | |
|--------------|--|
| Взам. инв. № | |
| Подп. и дата | |
| Инв. № подл. | |

| | | | | | | | |
|------|------|------|--------|---------|------|--|------|
| Изм. | Кол. | Лист | № док. | Подпись | Дата | Примыкание к фронтому скатной кровли с холодным чердаком | Лист |
| | | | | | | | 7.4 |



Краска фасадная силиконовая ТЕХНОНИКОЛЬ 901
 Декоративная минеральная штукатурка ТЕХНОНИКОЛЬ 301
 Грунтовка универсальная ТЕХНОНИКОЛЬ 010
 Сетка фасадная щелочестойкая ТЕХНОНИКОЛЬ 2000
 Штукатурно-клеевая смесь для плит из минеральной ваты ТЕХНОНИКОЛЬ 210
 Плиты из каменной ваты ТЕХНОФАС КОТТЕДЖ
 Клей-пена ТЕХНОНИКОЛЬ 500 PROFESSIONAL универсальный
 Наружная стена из блоков



Спецификация на узел У.7.5-2023.03

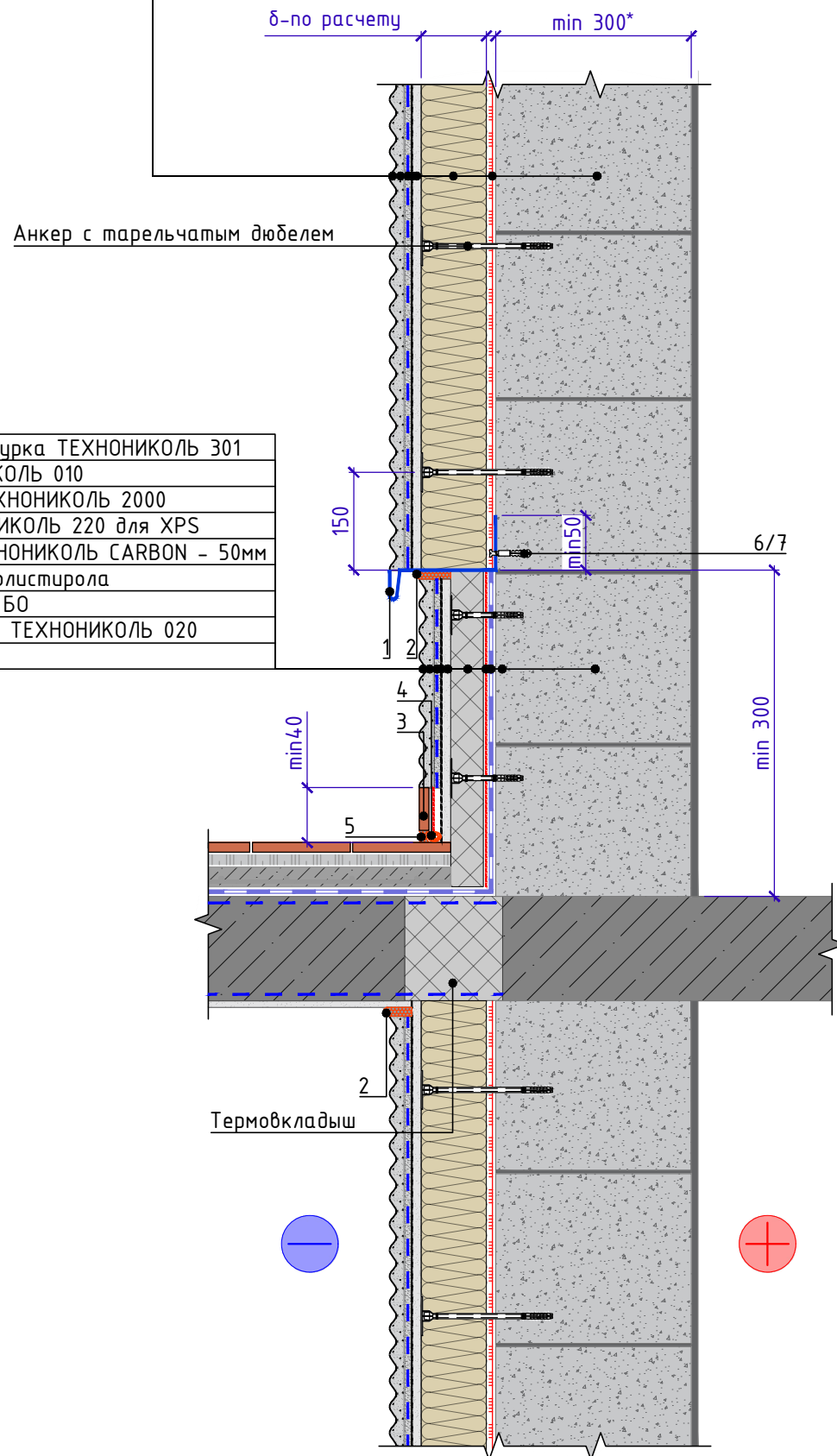
| Поз. | Наименование | Расход на 1 м.п. примыкания. | Ед.изм. | Примечание |
|------|---------------------------------|------------------------------|---------|------------|
| 1 | Стартовый профиль с капельником | 1,10 | м.п. | |

| | |
|--------------|--|
| Взам. инв. № | |
| Подп. и дата | |
| Инв. № подл. | |

| | | | | | | | |
|------|------|------|--------|---------|------|--|------|
| Изм. | Кол. | Лист | № док. | Подпись | Дата | Примыкание к скатной кровле с холодным чердаком. Примыкание фасада сверху | Лист |
| | | | | | | | 7.5 |



Краска фасадная силиконовая ТЕХНОНИКОЛЬ 901
 Декоративная минеральная штукатурка ТЕХНОНИКОЛЬ 301
 Грунтовка универсальная ТЕХНОНИКОЛЬ 010
 Сетка фасадная щелочестойкая ТЕХНОНИКОЛЬ 2000
 Штукатурно-клеевая смесь для плит из минеральной ваты ТЕХНОНИКОЛЬ 210
 Плиты из каменной ваты ТЕХНОФАС КОТТЕДЖ
 Клей-пена ТЕХНОНИКОЛЬ 500 PROFESSIONAL универсальный
 Наружная стена из блоков



Краска фасадная ТЕХНОНИКОЛЬ 901
 Декоративная минеральная штукатурка ТЕХНОНИКОЛЬ 301
 Грунтовка универсальная ТЕХНОНИКОЛЬ 010
 Сетка фасадная щелочестойкая ТЕХНОНИКОЛЬ 2000
 Штукатурно-клеевая смесь ТЕХНОНИКОЛЬ 220 для XPS
 Экструзионный пенополистирол ТЕХНОНИКОЛЬ CARBON - 50мм
 Клей-пена ТЕХНОНИКОЛЬ для пенополистирола
 Гидроизоляция ТЕХНОЭЛАСТ Барьер Б0
 Грунтовка глубокого проникновения ТЕХНОНИКОЛЬ 020
 Наружная стена из блоков

Спецификация на узел У.8.1-2023.03

| Поз. | Наименование | Расход на 1 м.п. примыкания. | Ед.изм. | Примечание |
|------|---|------------------------------|---------|------------|
| 1 | Опорный цокольный профиль | 1,00 | м.п. | |
| 2 | Герметик ТЕХНОНИКОЛЬ универсальный нейтр. силиконовый | по проекту | | |
| 3 | Керамический плитус | 1,00 | м.п. | |
| 4 | Уплотнитель (шнур типа "Вилатерм") | 1,00 | м.п. | |
| 5 | Герметик ТЕХНОНИКОЛЬ 2К | - | | |
| 6 | Саморез остроконечный ТЕХНОНИКОЛЬ 4,8x50 мм | 5 | шт. | |
| 7 | Анкерный элемент ТЕХНОНИКОЛЬ 8x45 мм | 5 | шт. | |

| | | |
|--------------|--------------|--------------|
| Инв. № подл. | Подп. и дата | Взам. инв. № |
| | | |

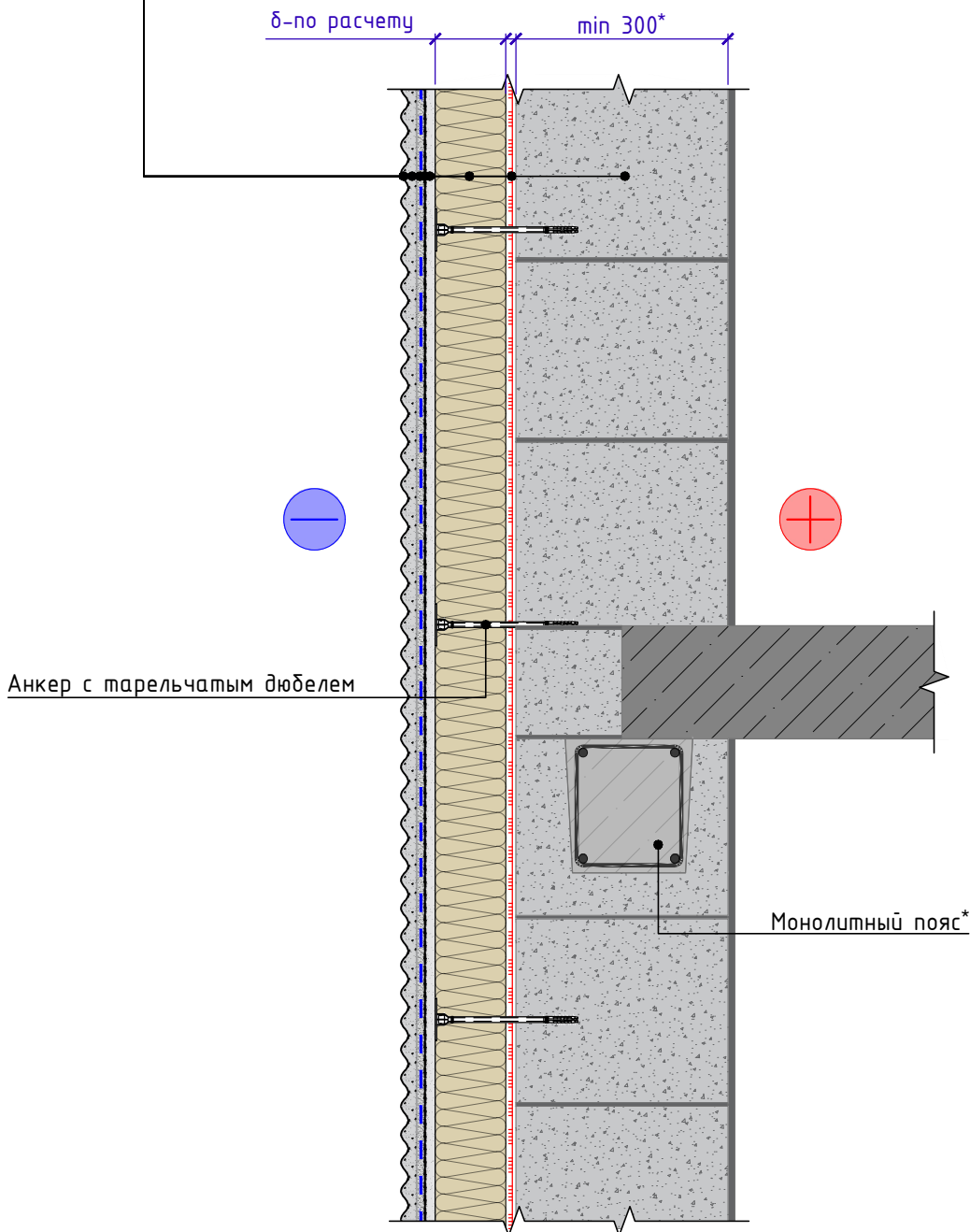
| | | | | | |
|------|------|------|--------|---------|------|
| Изм. | Кол. | Лист | № док. | Подпись | Дата |
| | | | | | |

Устройство системы в зоне балконной плиты

Лист
8.1



Краска фасадная силиконовая ТЕХНОНИКОЛЬ 901
 Декоративная минеральная штукатурка ТЕХНОНИКОЛЬ 301
 Грунтовка универсальная ТЕХНОНИКОЛЬ 010
 Сетка фасадная щелочестойкая ТЕХНОНИКОЛЬ 2000
 Штукатурно-клеевая смесь для плит из минеральной ваты ТЕХНОНИКОЛЬ 210
 Плиты из каменной ваты ТЕХНОФАС КОТТЕДЖ
 Клей-пена ТЕХНОНИКОЛЬ 500 PROFESSIONAL универсальный
 Наружная стена из блоков



* Наличие монолитного пояса в опорной зоне перекрытия определяется проектом в зависимости от материала стен и конструктивных решений межэтажного перекрытия.

| | |
|--------------|--------------|
| Инв. № подл. | Взам. инв. № |
| | |
| Подп. и дата | |
| | |

| | | | | | |
|------|------|------|--------|---------|------|
| Изм. | Кол. | Лист | № док. | Подпись | Дата |
| | | | | | |



Наружная стена из блоков

Клей-пена ТЕХНОНИКОЛЬ 500 PROFESSIONAL универсальный

Плиты из каменной ваты ТЕХНОФАС КОТТЕДЖ

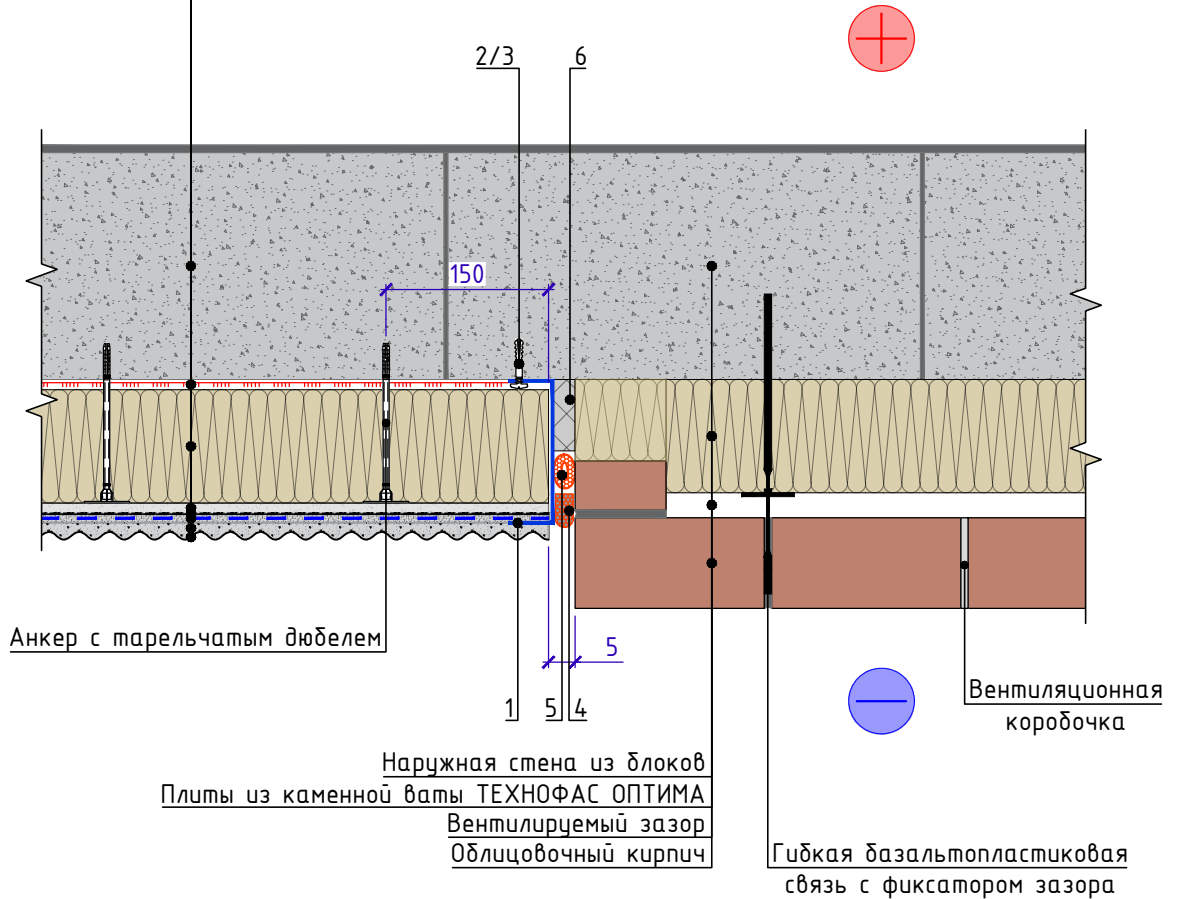
Штукатурно-клеевая смесь для плит из минеральной ваты ТЕХНОНИКОЛЬ 210

Сетка фасадная щелочестойкая ТЕХНОНИКОЛЬ 2000

Грунтовка универсальная ТЕХНОНИКОЛЬ 010

Декоративная минеральная штукатурка ТЕХНОНИКОЛЬ 301

Краска фасадная силиконовая ТЕХНОНИКОЛЬ 901



Спецификация на узел У.10.1-2023.03

| Поз. | Наименование | Расход на 1 м.п. примыкания. | Ед.изм. | Примечание |
|------|--|------------------------------|----------------|------------|
| 1 | Цокольный профиль без капельника | по проекту | м.п. | |
| 2 | Саморез остроконечный ТЕХНОНИКОЛЬ 4,8x50 мм | 5 | шт. | |
| 3 | Анкерный элемент ТЕХНОНИКОЛЬ 8x45 мм | 5 | шт. | |
| 4 | Герметик ТЕХНОНИКОЛЬ 2К | по проекту | м.п. | |
| 5 | Уплотнитель (шнур типа "Вилатерм") | 1,00 | м.п. | |
| 6 | Демпфер из экструзионного пенополистирола XPS CARBON | по проекту | м ³ | |

Взам. инв. №

Подп. и дата

Инв. № подл.

| | | | | | |
|------|------|------|--------|---------|------|
| Изм. | Кол. | Лист | № док. | Подпись | Дата |
| | | | | | |

Стык штукатурного фасада и фасада с облицовочной кладкой. Горизонтальный разрез

Лист

10.1



Наружная стена из блоков

Клей-пена ТЕХНОНИКОЛЬ 500 PROFESSIONAL универсальный

Плиты из каменной ваты ТЕХНОФАС КОТТЕДЖ

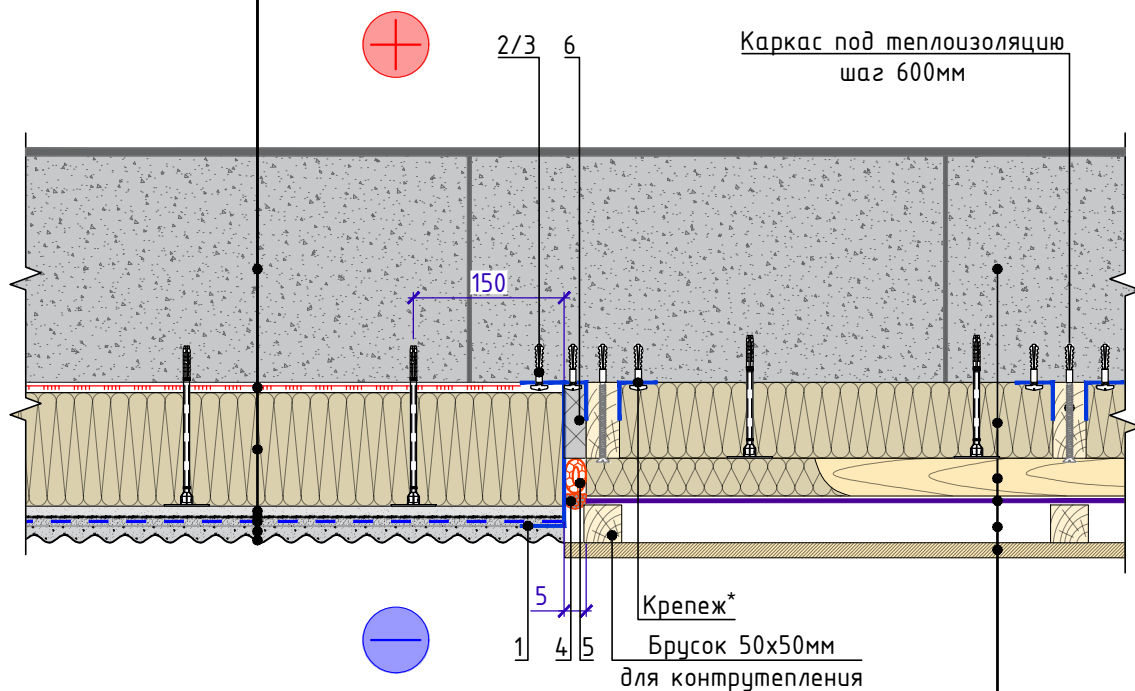
Штукатурно-клеевая смесь для плит из минеральной ваты ТЕХНОНИКОЛЬ 210

Сетка фасадная щелочестойкая ТЕХНОНИКОЛЬ 2000

Грунтовка универсальная ТЕХНОНИКОЛЬ 010

Декоративная минеральная штукатурка ТЕХНОНИКОЛЬ 301

Краска фасадная силиконовая ТЕХНОНИКОЛЬ 901



Планкен/имитация бруса ТЕХНОНИКОЛЬ

Вентилируемый зазор

Пленка ТЕХНОНИКОЛЬ АЛЬФА ТОП

Плиты из каменной ваты ТЕХНОБЛОК СТАНДАРТ

Брусок 50x50 мм для контрутепления

Наружная стена

* Способ и шаг крепления подбирается в зависимости от материала наружных стен.

Спецификация на узел У.10.2-2023.03

| Поз. | Наименование | Расход на 1 м.п. примыкания | Ед.изм. | Примечание |
|------|--|-----------------------------|----------------|------------|
| 1 | Цокольный профиль без капельника | по проекту | м.п. | |
| 2 | Саморез остроконечный ТЕХНОНИКОЛЬ 4,8x50 мм | 5 | шт. | |
| 3 | Анкерный элемент ТЕХНОНИКОЛЬ 8x45 мм | 5 | шт. | |
| 4 | Герметик ТЕХНОНИКОЛЬ 2К | по проекту | м.п. | |
| 5 | Уплотнитель (шнур типа "Вилатерм") | 1,00 | м.п. | |
| 6 | Демпфер из экструзионного пенополистирола XPS CARBON | по проекту | м ³ | |

| | |
|--------------|--|
| Взам. инв. № | |
| Подп. и дата | |
| Инв. № подл. | |

| | | | | | |
|------|------|------|--------|---------|------|
| Изм. | Кол. | Лист | № док. | Подпись | Дата |
| | | | | | |

Стык штукатурного фасада и фасада из планкена. Горизонтальный разрез

Лист
10.2