



ТЕХНОКОЛЬ

ООО "ТЕХНОКОЛЬ-СТРОИТЕЛЬНЫЕ СИСТЕМЫ"

АЛЬБОМ ТЕХНИЧЕСКИХ РЕШЕНИЙ ПО УСТРОЙСТВУ ПРИМЫКАНИЙ В ПЛОСКИХ КРОВЛЯХ ИЗ ПОЛИМЕРНОЙ МЕМБРАНЫ ПО ЖЕЛЕЗОБЕТОННОМУ ОСНОВАНИЮ

Шифр: ПК-11-01

ТН-КРОВЛЯ Терраса PIR

Инв. № подл.	Подп. и дата	Взам. инв. №

Москва 2022

Формат А4



Лист согласования

№	Организация, должность, Ф.И.О.	Подпись	Дата
1			
2			
3			
4			
5			
6			
7			
8			
9			
10			

Взам. инв. №	
Подп. и дата	
Инв. № подл.	

Изм.	Кол.	Лист	№ док.	Подпись	Дата
Разраб.					
Н. контр.					

Строительные системы ТехноНИКОЛЬ

ТН-КРОВЛЯ Терраса PIR

Лист согласования

Стадия	Лист	Листов
Р	м.2	-
Лист	Листов	





Содержание

Лист	Название	Шифр
т.1	Титульный лист	
т.2	Лист согласования	
т.3	Содержание	
т.4	Состав системы кровли	
т.5.1	Ведомость чертежей (начало)	
т.5.2	Ведомость чертежей (окончание)	
т.6	Условные обозначения	

Инв. № подл.	Подп. и дата	Взам. инв. №					Содержание	Лист
			Изм.	Кол.	Лист	№ док.		



ТН-КРОВЛЯ Терраса PIR

Состав системы

Состав системы

Перед устройством пароизоляции при необходимости выровнять железобетонное основание цементно-песчаной стяжкой толщиной не менее 20мм

Тротуарная плитка на регулируемых опорах

LOGICROOF V-GR 1,5 мм

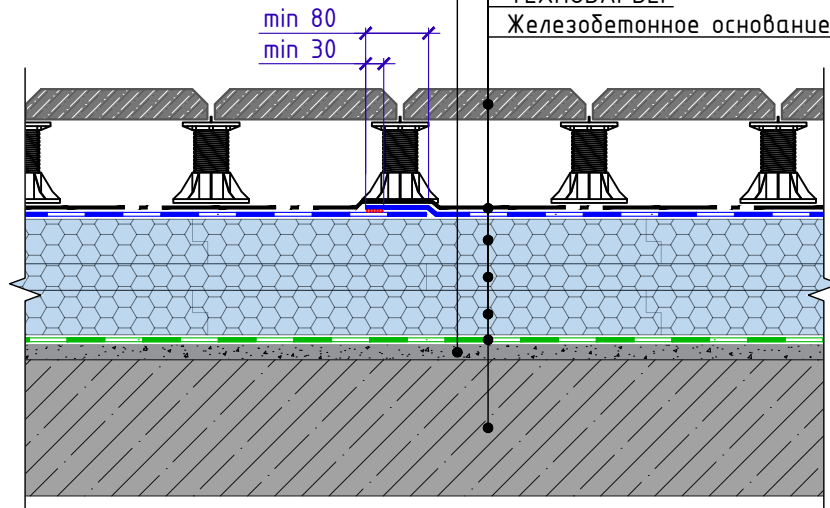
LOGICPIR Ф/Ф

LOGICPIR SLOPE

LOGICPIR Ф/Ф

ТЕХНОБАРЬЕР

Железобетонное основание



№	Назначение слоя	Наименование рекомендованного материала
1	Эксплуатируемый слой	Тротуарная плитка на регулируемых опорах / Террасная доска
2	Защитный слой	Геотекстиль ТЕХНОНИКОЛЬ 300 г/м ²
3	Водоизоляционный ковер	Полимерная мембрана - LOGICROOF V-GR 1,5 мм
4	Уклонообразующий слой	Плиты теплоизоляционные - LOGICPIR SLOPE
5	Теплоизоляционный слой	Плиты теплоизоляционные - LOGICPIR Ф/Ф
6	Пароизоляционный слой	Рулонный наплавляемый материал - ТЕХНОБАРЬЕР
7	Несущее основание кровли	Железобетонная плита

Схема маркировки систем и узлов

ПК-11-01-У.1.1-2022.12

Система (ПЛОСКАЯ КРОВЛЯ)

Номер системы (Терраса PIR)

Номер узла в альбоме системы

Дата последней редакции

Взам. инв. №	
Подп. и дата	
Инв. № подл.	

Изм.	Кол.	Лист	№ док.	Подпись	Дата

Схема маркировки систем и узлов.
Состав системы

Лист
т.4



Ведомость чертежей по устройству узлов водостока

№	Название	Шифр
1.1	Внутренний водосток. Водоприемная воронка с ПВХ-фланцем	У.1.1
1.2	Внутренний водосток. Водоприемная воронка с надставным элементом с ПВХ-фланцем	У.1.2
1.3	Внутренний водосток. Водоприемная воронка с обжимным фланцем	У.1.3
1.4	Внутренний водосток. Водоприемная воронка с надставным элементом с обжимным фланцем	У.1.4

Ведомость чертежей по устройству примыканий к вертикальным поверхностям

№	Название	Шифр
2.1	Примыкание к вертикали с доутеплением	У.2.1
2.2	Примыкание к низкому утепленному парапету с заведением мембраны на парапет	У.2.2
2.3	Примыкание к высокому утепленному парапету с заведением мембраны на парапет	У.2.3

Ведомость чертежей примыканий к устройствам молниезащиты зданий

№	Название	Шифр
3.1	Устройство молниезащиты. Вариант 1	У.3.1
3.2	Устройство молниезащиты. Вариант 2	У.3.2

Ведомость чертежей по устройству примыканий к стойкам ограждения кровли и стойкам под оборудование

№	Название	Шифр
4.1	Примыкание к стойкам оборудования	У.4.1
4.2	Примыкание к кровельной опоре ТЕХНОНИКОЛЬ. Вариант 1	У.4.2
4.3	Примыкание к кровельной опоре ТЕХНОНИКОЛЬ. Вариант 2	У.4.3

Взам. инв. №	Подп. и дата	Инв. № подл.							Лист м.5.1
			Изм.	Кол.	Лист	№ док.	Подпись	Дата	



Ведомость чертежей примыканий к выходам на кровлю

№	Название	Шифр
5.1	Примыкание к выходу на кровлю	У.5.1

Ведомость чертежей примыканий к ограждениям кровли

№	Название	Шифр
6.1	Схема установки ограждения кровли	У.6.1

Ведомость чертежей по устройству трубных проходок и примыканий к аэраторам

№	Название	Шифр
7.1	Примыкание к трубным проходкам	У.7.1
7.2	Примыкание к трубе малого сечения	У.7.2
7.3	Примыкание к горячей трубе. Вариант 1	У.7.3
7.4	Примыкание к горячей трубе. Вариант 2	У.7.4
7.5	Примыкание к кровельному аэратору	У.7.5

Ведомость чертежей примыканий к зенитным фонарям

№	Название	Шифр
8.1	Примыкание к зенитному фонарю. Вариант 1	У.8.1
8.2	Примыкание к зенитному фонарю. Вариант 2	У.8.2
8.3	Примыкание к зенитному фонарю. Вариант 3	У.8.3
8.4	Примыкание к зенитному фонарю. Вариант 4	У.8.4

Ведомость чертежей примыканий к деформационным швам

№	Название	Шифр
9.1	Деформационный шов в примыкании к стене	У.9.1

Взам. инв. №

Подп. и дата

Инв. № подл.

Изм.	Кол.	Лист	№ док.	Подпись	Дата	Ведомость чертежей (окончание)	Лист
							м.5.2



УСЛОВНЫЕ ОБОЗНАЧЕНИЯ

Эскиз	Описание
	Пароизоляция
	Гидроизоляция
	Сварной шов
	Гидроизоляция (слой усиления)
	Разделительный слой (геотекстиль)
	Клеевой слой
	Грунтующий слой (праймер)
	Прижимная рейка ТЕХНОНИКОЛЬ
	Краявая рейка ТЕХНОНИКОЛЬ
	Герметик ПУ ТЕХНОНИКОЛЬ
	Утеплитель (Каменная вата)
	Железобетонная конструкция
	Кирпичная конструкция (блочная конструкция)
	Цементно-песчаная стяжка
	Утеплитель (PIR)

Инв. № подл.	Взам. инв. №
	Подп. и дата

Изм.	Кол.	Лист	№ док.	Подпись	Дата

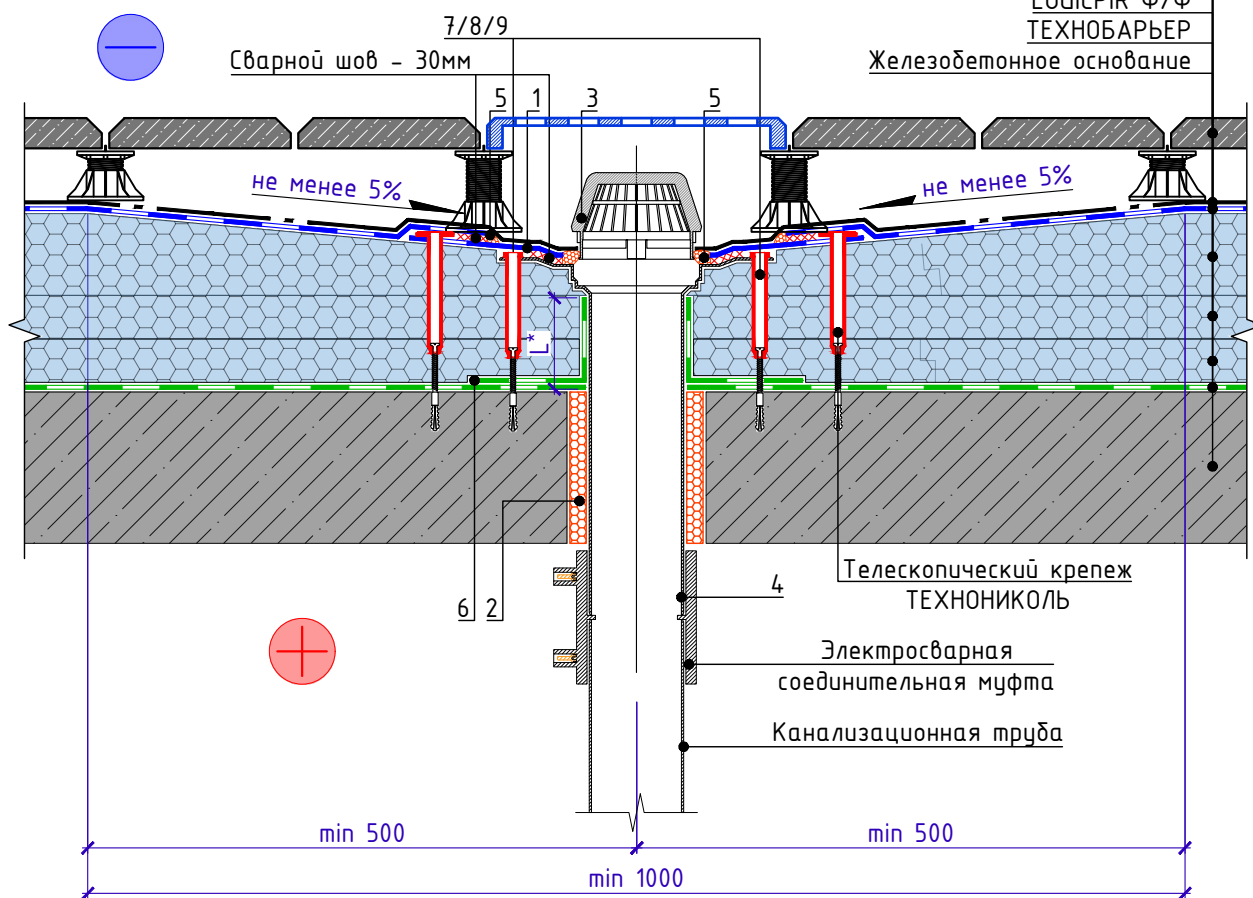
Условные обозначения

Лист
т.6



ТН-КРОВЛЯ Терраса PIR
У.1.1-2022.12

Тротуарная плитка на регулируемых опорах
Геотекстиль ТЕХНИКОЛЬ 300 г/м²
LOGICROOF V-GR 1,5 мм
LOGICPIR Ф/Ф
LOGICPIR SLOPE
LOGICPIR Ф/Ф
ТЕХНОБАРЬЕР
Железобетонное основание



Спецификация на узел У.1.1-2022.12

Поз.	Наименование	Расход	Ед.изм.	Прим.
1	Фартук из ПВХ мембраны	1	шт.	
2	Пена монтажная ТЕХНИКОЛЬ PROFESSIONAL 70	по проекту	шт.	баллоны
3	Листвоуловитель (комплект с воронкой)	1	шт.	
4	Воронка с ПВХ-фланцем XL503 Ø110	1	шт.	
5	Жидкий ПВХ	по проекту	шт.	
6	ТЕХНОБАРЬЕР	по проекту	м ²	
7	Анкерный элемент ТЕХНИКОЛЬ 8x45 мм	4	шт.	
8	Саморез остроконечный ТЕХНИКОЛЬ 4,8xL (L-по проекту)	4	шт.	
9	Телескопический крепеж ТЕХНИКОЛЬ для рейки в шве	4	шт.	

1. L* - высота заведения пароизоляции. Пароизоляция в местах примыкания теплоизоляционного слоя к стенам, стенкам фонарей, шахтам и оборудованию, проходящему через покрытие или чердачное перекрытие, должна быть поднята на высоту не менее толщины теплоизоляционного слоя и приклеена к вертикальной поверхности.
2. Предусмотреть увеличение уклона к воронке до 5% в радиусе не менее 500 мм вокруг нее. Рекомендуется предусматривать заглубление воронки на 20-30 мм относительно уровня кровли.
3. Соединение водосточной воронки с канализационной трубой осуществляется, например, с помощью электросварной соединительной муфты. Данный элемент подбирается и поставляется сторонними производителями. Узел соединения необходимо выполнять в соответствии с проектом и технологией монтажа производителя.

Взам. инв. №

Подп. и дата

Инв. № подл.

Лист
1.1

Внутренний водосток.
Водоприемная воронка с ПВХ-фланцем

Изм. Кол. Лист № док. Подпись Дата



ТН-КРОВЛЯ Терраса PIR

У.1.2-2022.12

Тротуарная плитка на регулируемых опорах

Геотекстиль ТЕХНОНИКОЛЬ 300 г/м²

LOGICROOF V-GR 1,5 мм

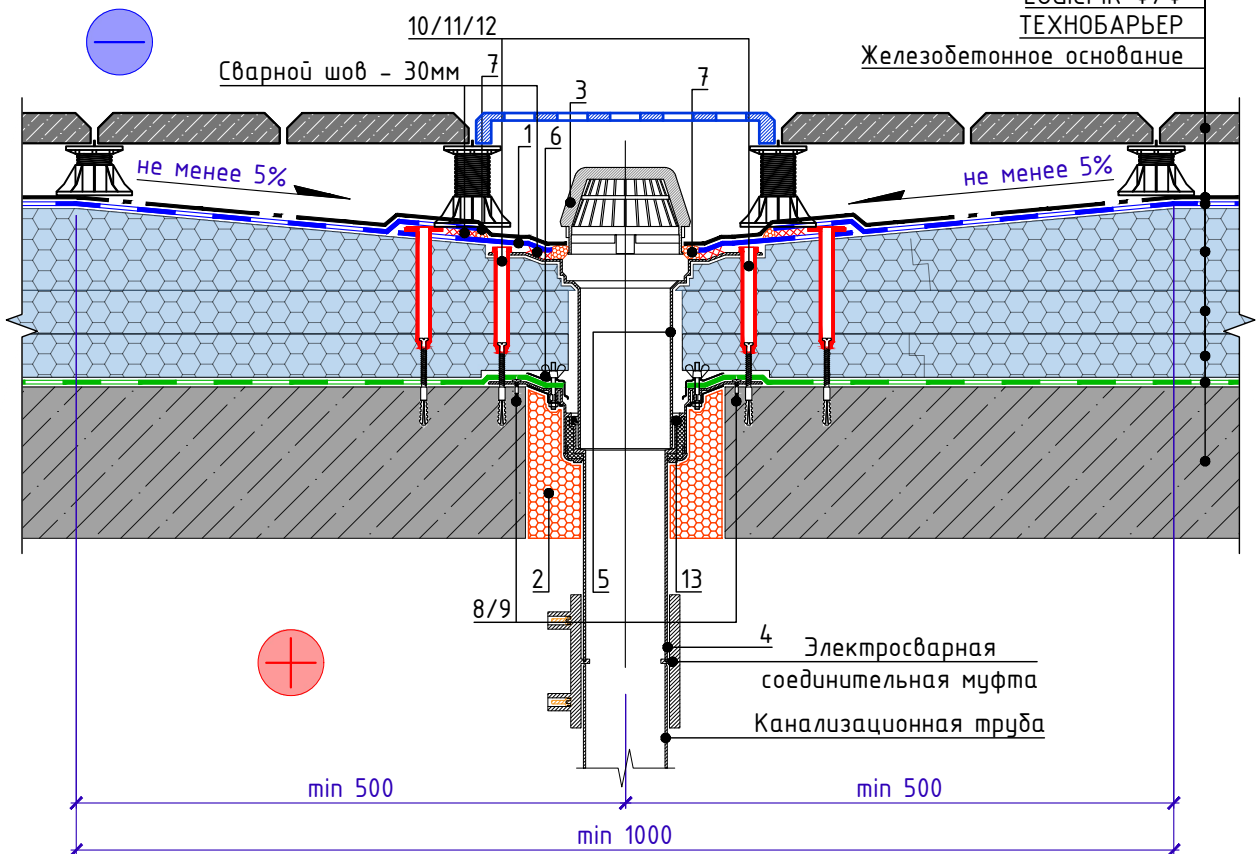
LOGICPIR Ф/Ф

LOGICPIR SLOPE

LOGICPIR Ф/Ф

ТЕХНОБАРЬЕР

Железобетонное основание



Спецификация на узел У.1.2-2022.12

Поз.	Наименование	Расход	Ед.изм.	Прим.
1	Фартук из ПВХ мембраны	1	шт.	
2	Пена монтажная ТЕХНОНИКОЛЬ PROFESSIONAL 70	по проекту	шт.	баллоны
3	Листоуловитель (комплект с воронкой)	1	шт.	
4	Воронка с обжимным металлическим фланцем с обогревом	1	шт.	
5	Воронка с ПВХ-фланцем XL503 Ø110	1	шт.	
6	Обжимной фланец (комплект с воронкой)	1	шт.	
7	Жидкий ПВХ	по проекту	шт.	
8	Саморез остроконечный ТЕХНОНИКОЛЬ 4,8x50	6	шт.	
9	Анкерный элемент ТЕХНОНИКОЛЬ 8x45 мм	6	шт.	
10	Анкерный элемент ТЕХНОНИКОЛЬ 8x45 мм	4	шт.	
11	Саморез остроконечный ТЕХНОНИКОЛЬ 4,8xL (L-по проекту)	4	шт.	
12	Телескопичекый крепеж ТЕХНОНИКОЛЬ для рейки в шве	4	шт.	
13	Уплотнительное кольцо для надставного элемента	1	компл.	

- Предусмотреть увеличение уклона к воронке до 5% в радиусе не менее 500 мм вокруг нее. Рекомендуется предусматривать заглубление воронки на 20-30 мм относительно уровня кровли.
- Соединение водосточной воронки с канализационной трубой осуществляется, например, с помощью электросварной соединительной муфты. Данный элемент подбирается и поставляется сторонними производителями. Узел соединения необходимо выполнять в соответствии с проектом и технологией монтажа производителя.

Взам. инв. №

Подп. и дата

Инв. № подл.

Изм.	Кол.	Лист	№ док.	Подпись	Дата

Внутренний водосток. Водоприемная воронка с надставным элементом с ПВХ-фланцем

Лист

1.2



ТН-КРОВЛЯ Терраса PIR

У.1.3-2022.12

Тротуарная плитка на регулируемых опорах

Геотекстиль ТЕХНОНИКОЛЬ 300 г/м²

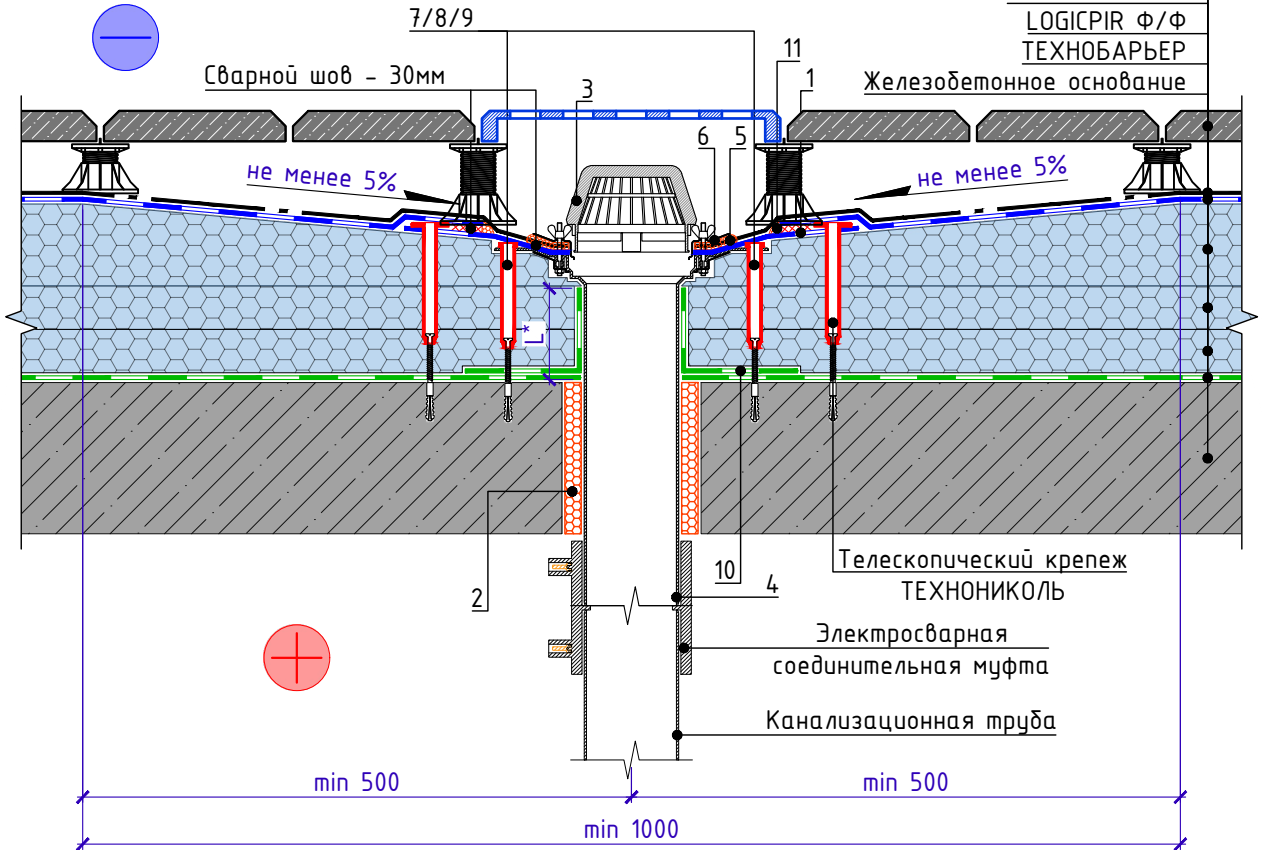
LOGICROOF V-GR 1,5 мм

LOGICPIR Ф/Ф

LOGICPIR SLOPE

LOGICPIR Ф/Ф

ТЕХНОБАРЬЕР



Спецификация на узел У.1.3-2022.12

Поз.	Наименование	Расход	Ед.изм.	Прим.
1	Фартук из ПВХ мембраны	1	шт.	
2	Пена монтажная ТЕХНОНИКОЛЬ PROFESSIONAL 70	по проекту	шт.	баллоны
3	Листвоуловитель/Дренажное кольцо (комплект с воронкой)	1	шт.	
4	Воронка с обжимным металлическим фланцем с обогревом	1	шт.	
5	Герметик ТЕХНОНИКОЛЬ ПУ (упаковка 600мл)	0,5	шт.	
6	Обжимной фланец (комплект с воронкой)	1	шт.	
7	Анкерный элемент ТЕХНОНИКОЛЬ 8x45 мм	4	шт.	
8	Саморез остроконечный ТЕХНОНИКОЛЬ 4,8xL (L-по проекту)	4	шт.	
9	Телескопический крепеж ТЕХНОНИКОЛЬ для рейки в шве	4	шт.	
10	ТЕХНОБАРЬЕР	по проекту	м ²	
11	Жидкий ПВХ	по проекту	шт.	

1. L* - высота заведения пароизоляции. Пароизоляция в местах примыкания теплоизоляционного слоя к стенам, стенкам фонарей, шахтам и оборудованию, проходящему через покрытие или чердачное перекрытие, должна быть поднята на высоту не менее толщины теплоизоляционного слоя и приклеена к вертикальной поверхности.
2. Предусмотреть увеличение уклона к воронке до 5% в радиусе не менее 500 мм вокруг нее. Рекомендуется предусматривать заглубление воронки на 20-30 мм относительно уровня кровли.
3. Соединение водосточной воронки с канализационной трубой осуществляется, например, с помощью электросварной соединительной муфты. Данный элемент подбирается и поставляется сторонними производителями. Узел соединения необходимо выполнять в соответствии с проектом и технологией монтажа производителя.

Взам. инв. №

Подп. и дата

Инв. № подл.

Изм.	Кол.	Лист	№ док.	Подпись	Дата

Внутренний водосток.
Водоприемная воронка с обжимным фланцем

Лист

13



ТН-КРОВЛЯ Терраса PIR

Ч.1.4-2022.12

Тротуарная плитка на регулируемых опорах

Геотекстиль ТЕХНОНИКОЛЬ 300 г/м²

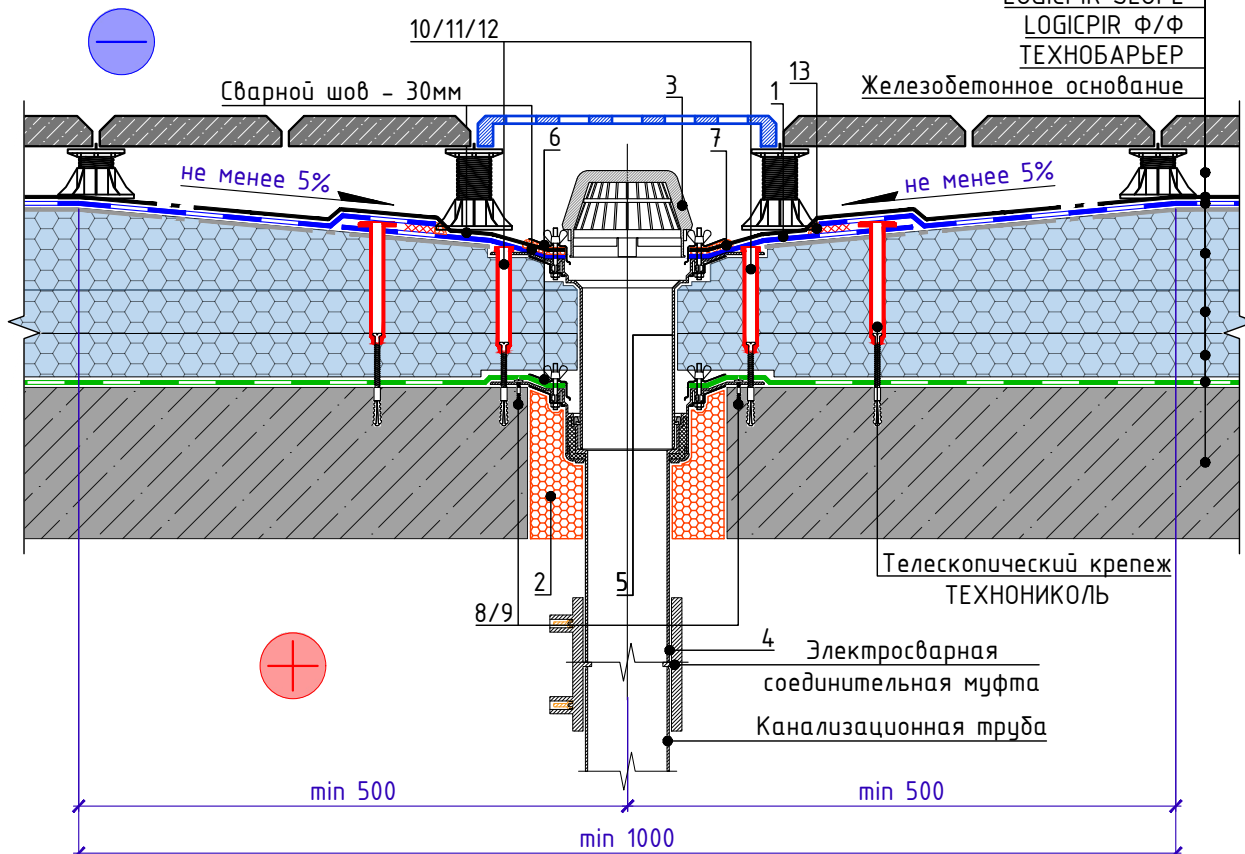
LOGICROOF V-GR 1,5 мм

LOGICPIR Ф/Ф

LOGICPIR SLOPE

LOGICPIR Ф/Ф

ТЕХНОБАРЬЕР



Спецификация на узел Ч.1.4-2022.12

Поз.	Наименование	Расход	Ед.изм.	Прим.
1	Фартук из ПВХ мембраны	1	шт.	
2	Пена монтажная ТЕХНОНИКОЛЬ PROFESSIONAL 70	по проекту	шт.	баллоны
3	Листоуловитель/Дренажное кольцо (комплект с воронкой)	1	шт.	
4	Воронка с обжимным металлическим фланцем с обогревом	1	шт.	
5	Надставной элемент с обжимным металлическим фланцем и уплотнительным кольцом	1	шт.	
6	Обжимной фланец (комплект с воронкой)	1	шт.	
7	Герметик ТЕХНОНИКОЛЬ ПУ (упаковка 600мл)	0,5	шт.	
8	Саморез остроконечный ТЕХНОНИКОЛЬ 4,8x50	6	шт.	
9	Анкерный элемент ТЕХНОНИКОЛЬ 8x45 мм	6	шт.	
10	Анкерный элемент ТЕХНОНИКОЛЬ 8x45 мм	4	шт.	
11	Саморез остроконечный ТЕХНОНИКОЛЬ 4,8xL (L-по проекту)	4	шт.	
12	Телескопический крепеж ТЕХНОНИКОЛЬ для рейки в шве	4	шт.	
13	Жидкий ПВХ	по проекту	шт.	

- Предусмотреть увеличение уклона к воронке до 5% в радиусе не менее 500 мм вокруг нее. Рекомендуется предусматривать заглубление воронки на 20-30 мм относительно уровня кровли.
- Соединение водосточной воронки с канализационной трубой осуществляется, например, с помощью электросварной соединительной муфты. Данный элемент подбирается и поставляется сторонними производителями. Узел соединения необходимо выполнять в соответствии с проектом и технологией монтажа производителя.

Взам. инв. №

Подп. и дата

Инв. № подл.

Изм.	Кол.	Лист	№ док.	Подпись	Дата

Внутренний водосток. Водоприемная воронка с надставным элементом с обжимным фланцем

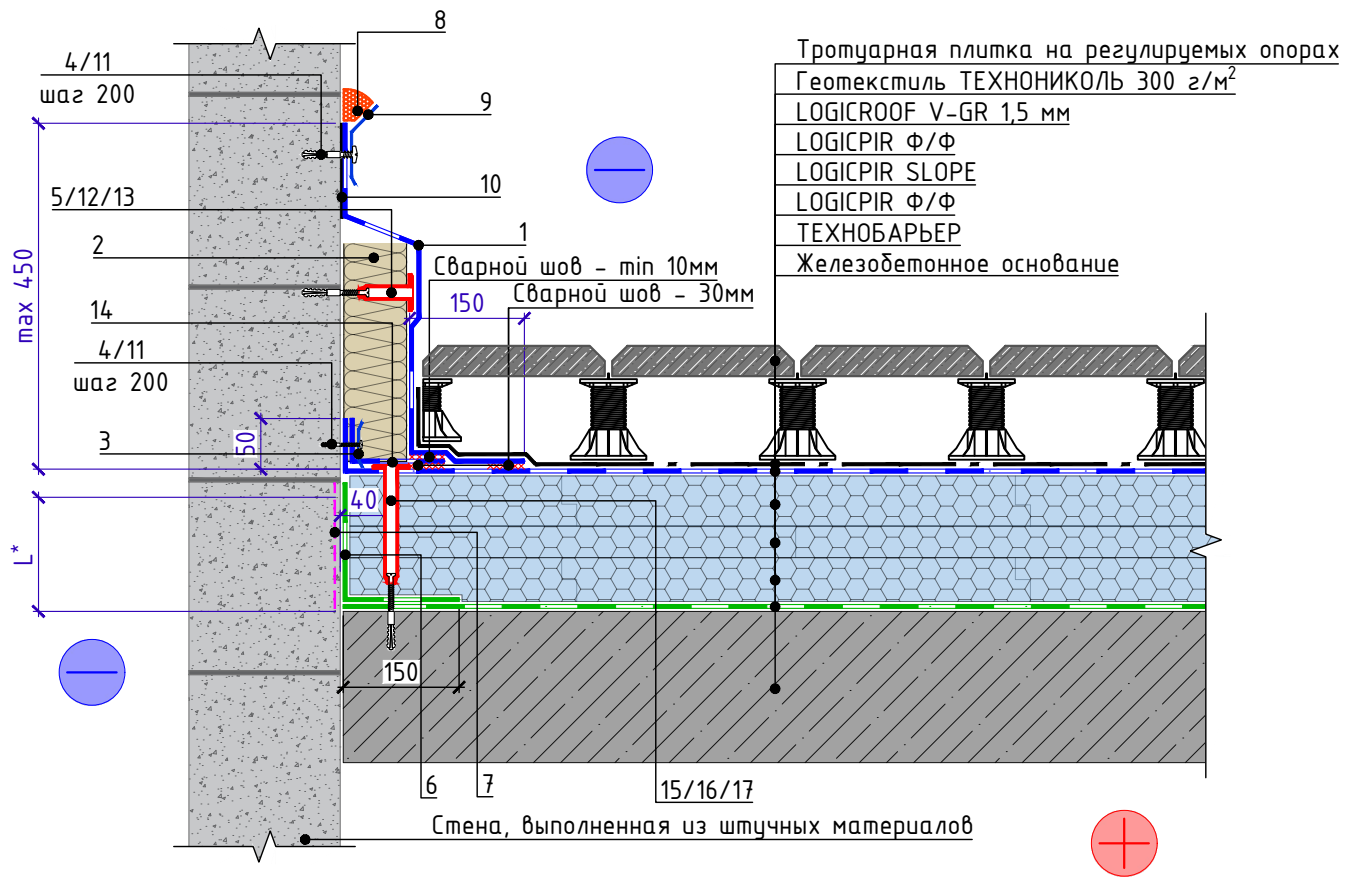
Лист

1.4



ТН-КРОВЛЯ Терраса PIR

Ч.2.1-2022.12



Спецификация на узел Ч.2.1-2022.12

Поз.	Наименование	Расход на 1 м.п.	Ед.изм.	Прим.
1	LOGICROOF V-RP 1,5 мм	по проекту	м ²	
2	ТЕХНОЛАЙТ ОПТИМА	по проекту	м ³	
3	Прижимная рейка ТЕХНОНИКОЛЬ	1	м.п.	
4	Саморез остроконечный 4,8x50 мм	5	шт.	
5	Телескопический крепежный элемент ТЕХНОНИКОЛЬ	по проекту	шт.	
6	Полоса из материала ТЕХНОБАРЬЕР (ширина 300 мм)	0,30	м ²	
7	Праймер ТЕХНОНИКОЛЬ №01	0,05	л	
8	Герметик ТЕХНОНИКОЛЬ ПУ (упаковка 600 мл)	0,25	шт.	
9	Краевая рейка ТЕХНОНИКОЛЬ	1	м.п.	
10	Геотекстиль излопробивной термообработанный 300 г/м ²	по проекту	м ²	
11	Анкерный элемент ТЕХНОНИКОЛЬ 8x45 мм	5	шт.	
12	Саморез остроконечный ТЕХНОНИКОЛЬ 4,8xL мм (L-по проекту)	по проекту	шт.	
13	Анкерный элемент ТЕХНОНИКОЛЬ 8x45 мм	по проекту	шт.	
14	LOGICROOF V-RP 1,5 мм (ширина 120 мм)	0,12	м ²	
15	Телескопический крепежный элемент ТЕХНОНИКОЛЬ	5	шт.	
16	Саморез остроконечный ТЕХНОНИКОЛЬ 4,8xL мм (L-по проекту)	5	шт.	
17	Анкерный элемент ТЕХНОНИКОЛЬ 8x45 мм	5	шт.	

L* - высота заведения пароизоляции.

Взам. инв. №
 Подп. и дата
 Инв. № подл.

Изм.	Кол.	Лист	№ док.	Подпись	Дата

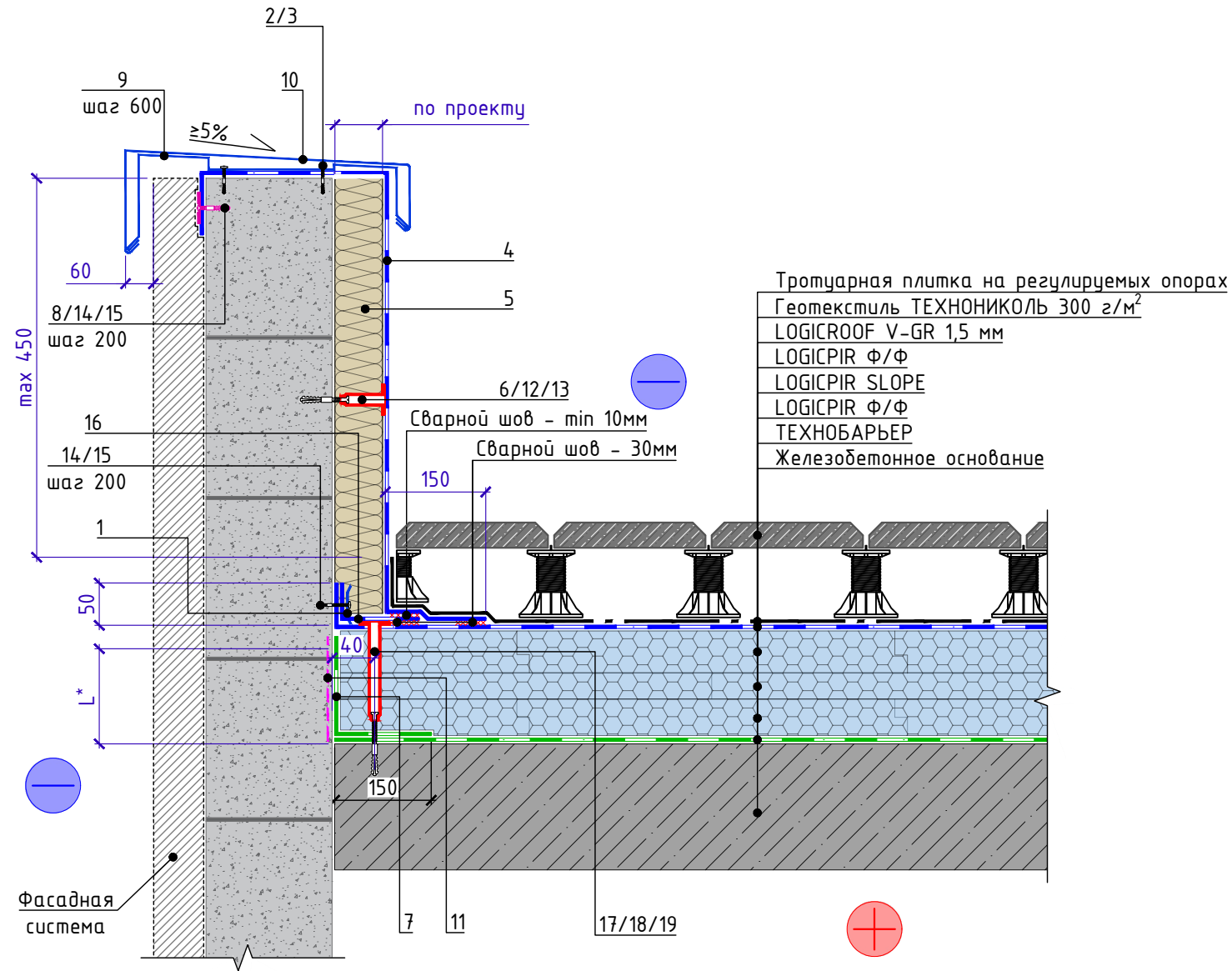
Примыкание к вертикали с доутеплением

Лист

2.1

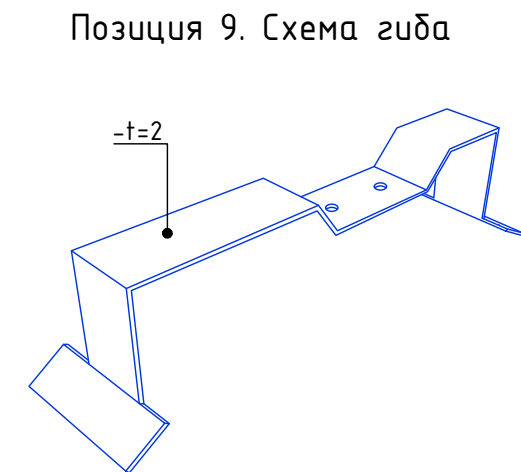
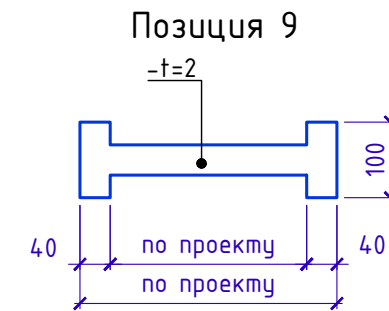


ТН-КРОВЛЯ Терраса PIR
У.2.2-2022.12



Спецификация на узел У.2.2-2022.12

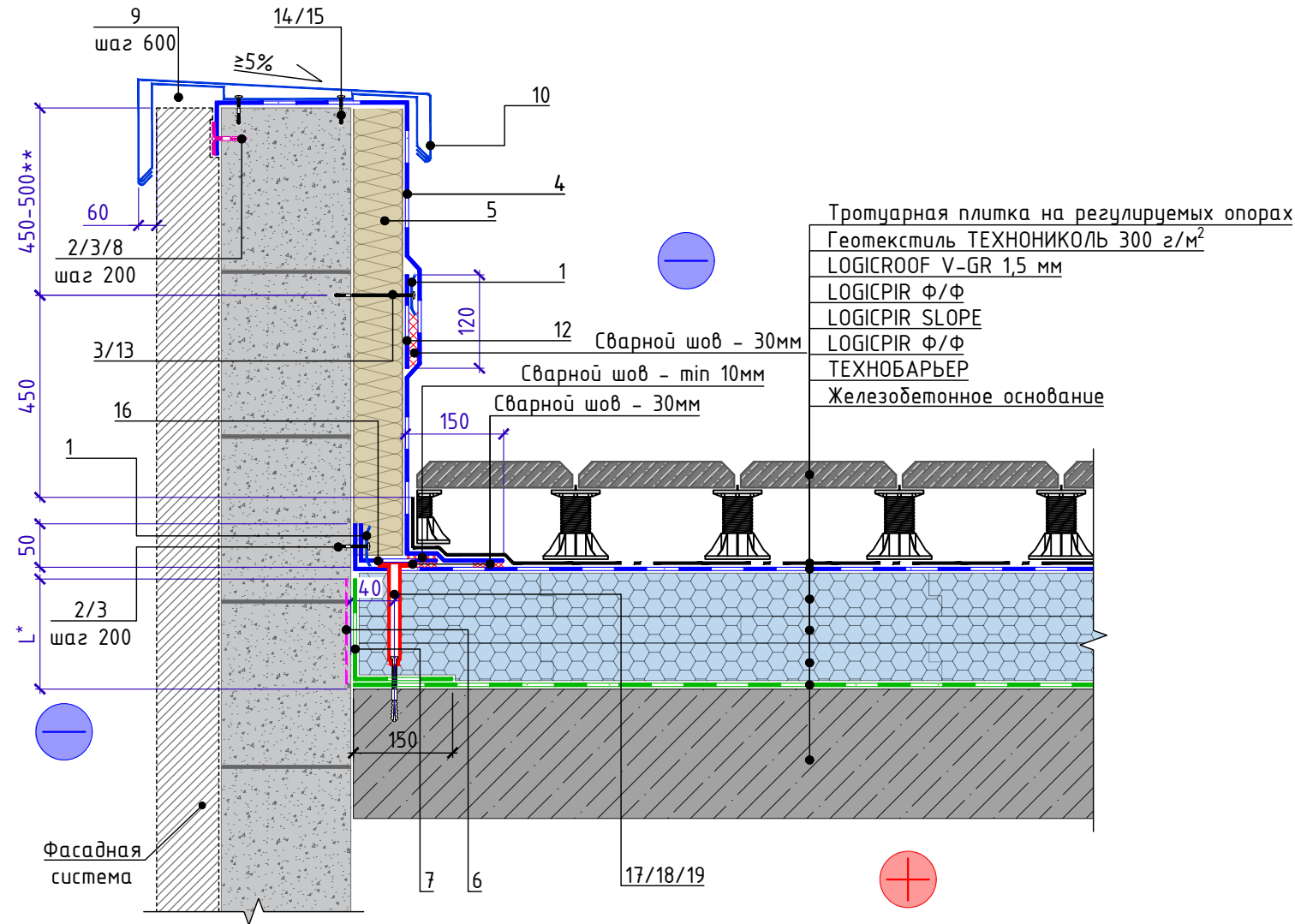
Поз.	Наименование	Расход на 1 м.п.	Ед.изм.	Прим.
1	Прижимная рейка ТЕХНОНИКОЛЬ	1	м.п.	
2	Саморез остроконечный 4,8x50 мм	4	шт.	
3	Анкерный элемент ТЕХНОНИКОЛЬ 8x45 мм	4	шт.	
4	LOGICROOF V-RP 1,5 мм	по проекту	м ²	
5	ТЕХНОЛАЙТ ОПТИМА	по проекту	м ³	
6	Саморез остроконечный 4,8xL мм (L-по проекту)	по проекту	шт.	
7	Полоса из материала ТЕХНОБАРЬЕР (ширина 300 мм)	0,30	м ²	
8	Тарельчатый элемент	5	шт.	
9	Крепежный элемент (костыль)	1,70	шт.	
10	Отлив из оцинкованной стали (колпак)	1	м.п.	
11	Праймер ТЕХНОНИКОЛЬ №01	0,05	л	
12	Телескопический крепежный элемент ТЕХНОНИКОЛЬ	по проекту	шт.	
13	Анкерный элемент ТЕХНОНИКОЛЬ 8x45 мм	по проекту	шт.	
14	Саморез остроконечный 4,8x50 мм	5	шт.	
15	Анкерный элемент ТЕХНОНИКОЛЬ 8x45 мм	5	шт.	
16	LOGICROOF V-RP 1,5 мм (ширина 120 мм)	0,12	м ²	
17	Телескопический крепежный элемент ТЕХНОНИКОЛЬ	5	шт.	
18	Саморез остроконечный ТЕХНОНИКОЛЬ 4,8xL мм (L-по проекту)	5	шт.	
19	Анкерный элемент ТЕХНОНИКОЛЬ 8x45 мм	5	шт.	



L* - высота заведения пароизоляции. Пароизоляция в местах примыкания теплоизоляционного слоя к стенам, стенкам фонарей, шахтам и оборудованию, проходящему через покрытие или чердачное перекрытие, должна быть поднята на высоту не менее толщины теплоизоляционного слоя и приклеена к вертикальной поверхности, а в местах деформационных швов заведена на металлический компенсатор с образованием складки.

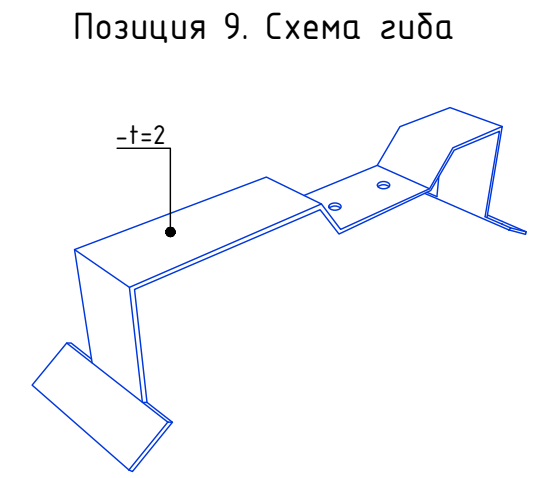
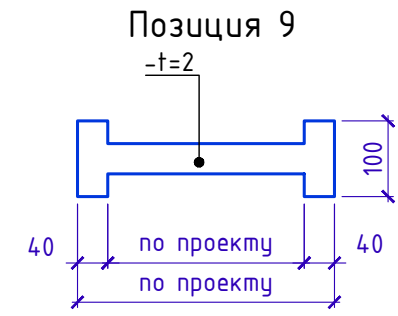
Инв. № подл.	Подп. и дата	Взам. инв. №

Изм.	Кол.	Лист	№ док.	Подпись	Дата	Примыкание к низкому утепленному парапету с заведением мембраны на парапет	Лист 2.2



Спецификация на узел У.2.3-2022.12

Поз.	Наименование	Расход на 1 м.п.	Ед.изм.	Прим.
1	Прижимная рейка ТЕХНОНИКОЛЬ	1	м.п.	
2	Саморез остроконечный 4,8x50 мм	5	шт.	
3	Анкерный элемент ТЕХНОНИКОЛЬ 8x45 мм	5	шт.	
4	LOGICROOF V-RP 1,5 мм	по проекту	м²	
5	ТЕХНОЛАЙТ ОПТИМА	по проекту	м³	
6	Праймер ТЕХНОНИКОЛЬ №01	0,05	л	
7	Полоса из материала ТЕХНОБАРЬЕР (ширина 300 мм)	0,30	м²	
8	Тарельчатый элемент	5	шт.	
9	Крепежный элемент (костыль)	1,70	шт.	
10	Отлив из оцинкованной стали (колпак)	1	м.п.	
11	Телескопический крепеж ТЕХНОНИКОЛЬ	по проекту	шт.	
12	LOGICROOF V-RP 1,5 мм (ширина 120 мм)	0,12	м²	
13	Саморез остроконечный 4,8xL мм (L-по проекту)	5	шт.	
14	Саморез остроконечный 4,8x50 мм	4	шт.	
15	Анкерный элемент ТЕХНОНИКОЛЬ 8x45 мм	4	шт.	
16	LOGICROOF V-RP 1,5 мм (ширина 120 мм)	0,12	м²	
17	Телескопический крепежный элемент ТЕХНОНИКОЛЬ	5	шт.	
18	Саморез остроконечный ТЕХНОНИКОЛЬ 4,8xL мм (L-по проекту)	5	шт.	
19	Анкерный элемент ТЕХНОНИКОЛЬ 8x45 мм	5	шт.	



L* - высота заведения пароизоляции. Пароизоляция в местах примыкания теплоизоляционного слоя к стенам, стенкам фонарей, шахтам и оборудованию, проходящему через покрытие или чердачное перекрытие, должна быть поднята на высоту не менее толщины теплоизоляционного слоя и приклеена к вертикальной поверхности, а в местах деформационных швов заведена на металлический компенсатор с образованием складки.
 ** - При высоте примыкания к парапету более 450 мм необходимо предусмотреть дополнительное крепление кровельного ковра к вертикальной поверхности с помощью прижимной рейки. Прижимная рейка устанавливается не более чем через 450-500 мм по вертикали. При высоте парапета 450 мм и менее промежуточное крепление на вертикали не требуется (см. решения низкого парапета).

Инв. № подл.	Подп. и дата	Взам. инв. №

Изм.	Кол.	Лист	№ док.	Подпись	Дата	Примыкание к высокому утепленному парапету с заведением мембраны на парапет	Лист
							2.3



Тротуарная плитка на регулируемых опорах

Геотекстиль ТЕХНОНИКОЛЬ 300 г/м²

LOGICROOF V-GR 1,5 мм

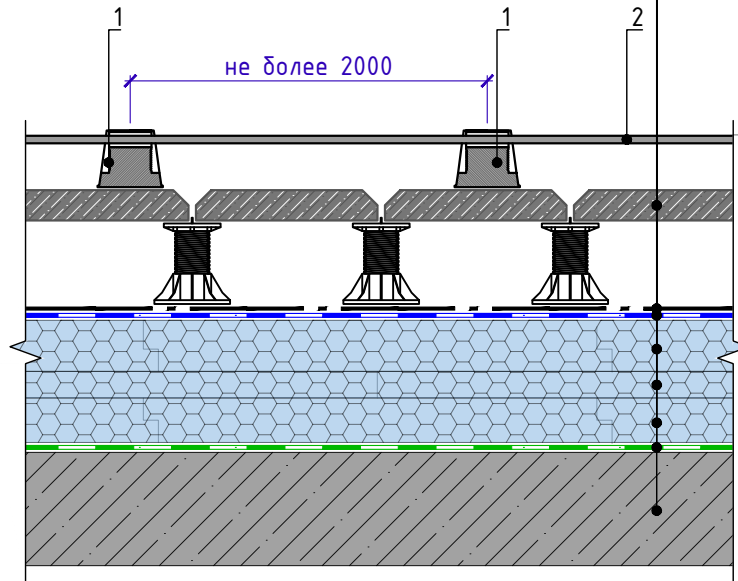
LOGICPIR Ф/Ф

LOGICPIR SLOPE

LOGICPIR Ф/Ф

ТЕХНОБАРЬЕР

Железобетонное основание



Спецификация на узел Ч.3.1-2020.12

Поз.	Наименование	Расход на 1 м.п.	Ед.изм.	Прим.
1	Держатель молниеотвода (подставка) ТЕХНОНИКОЛЬ	по проекту	шт.	
2	Металлическая сетка молниеотвода $\varnothing 8$ мм	по проекту	м.п.	

1. Держатели молниеотвода ТЕХНОНИКОЛЬ устанавливаются свободно по всей площади крыши без фиксации или привариваются к гидроизоляционному слою хлястиками из аналогичного материала, которые продеваются через специальные отверстия.

Взам. инв. №

Подп. и дата

Инв. № подл.

Изм.	Кол.	Лист	№ док.	Подпись	Дата

Устройство молниезащиты. Вариант 1

Лист

3.1



Тротуарная плитка на регулируемых опорах

Геотекстиль ТЕХНОНИКОЛЬ 300 г/м²

LOGICROOF V-GR 1,5 мм

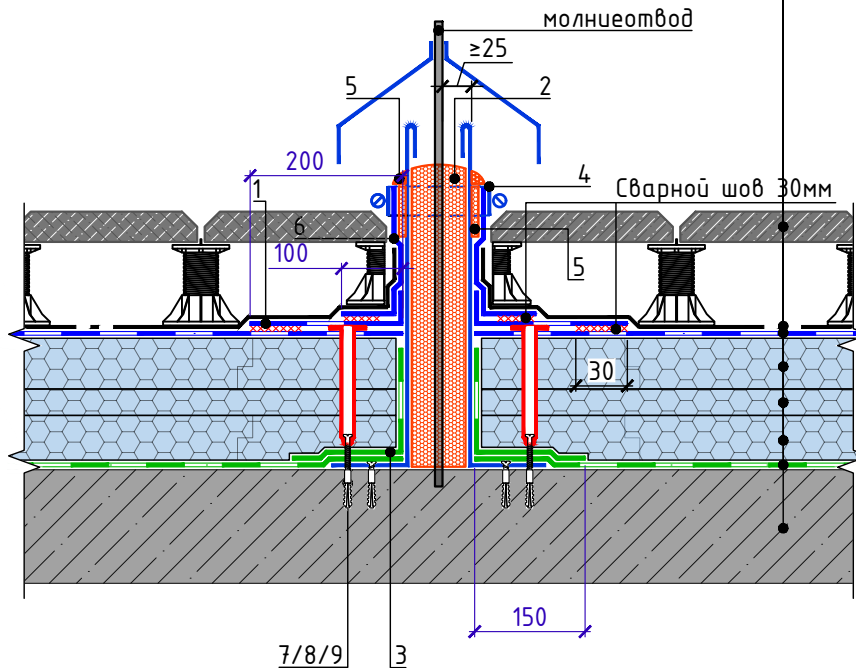
LOGICPIR Ф/Ф

LOGICPIR SLOPE

LOGICPIR Ф/Ф

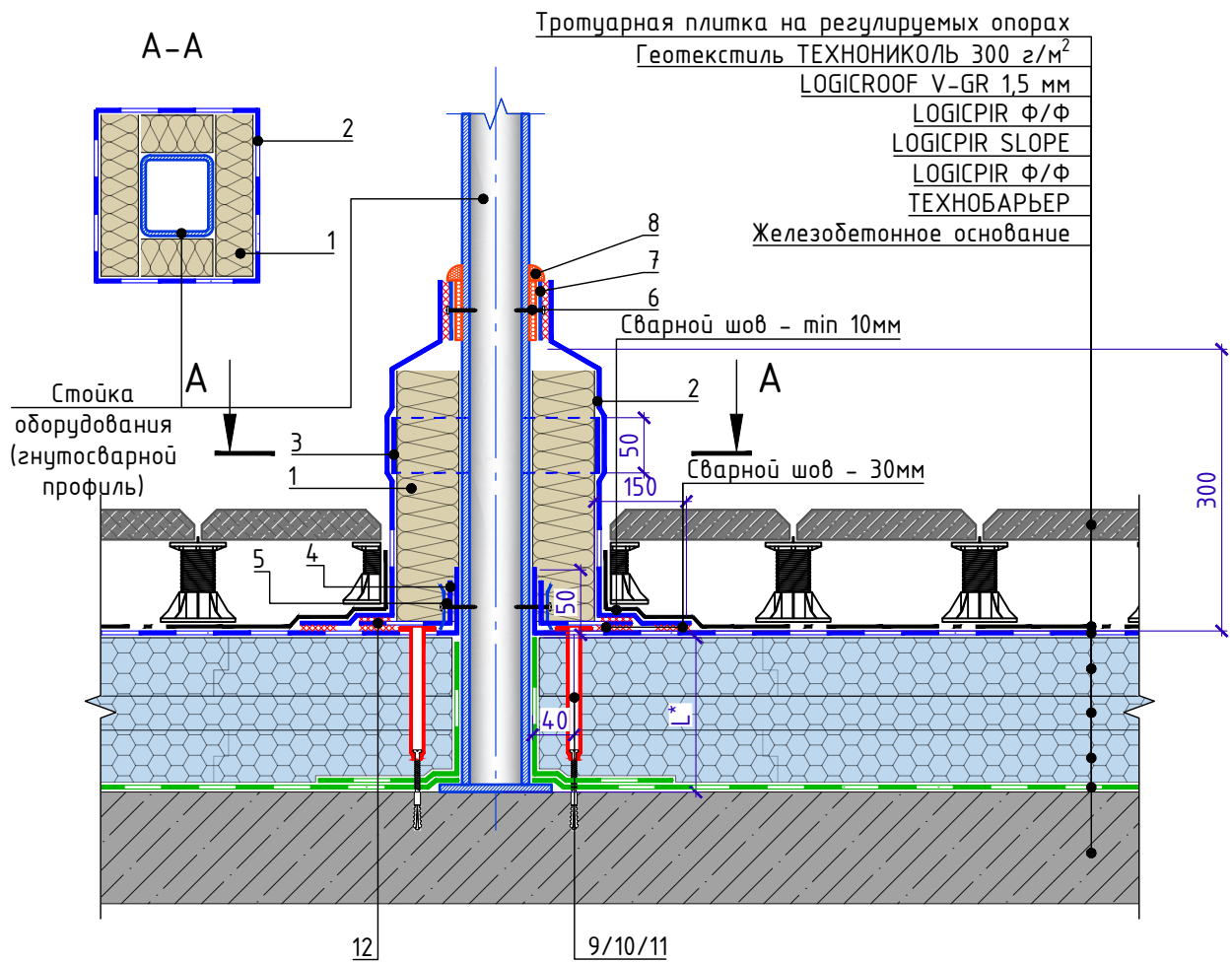
ТЕХНОБАРЬЕР

Железобетонное основание



Спецификация на узел Ч.3.2-2022.12

Взам. инв. №	Поз.	Наименование	Расход	Ед.изм.	Прим.	Инв. № подл.					
							Изм.	Кол.	Лист	№ док.	Подпись
Подп. и дата	1	LOGICROOF V-SR 1,5мм	по проекту	м ²							
	2	Пена монтажная ТехноНИКОЛЬ PROFESSIONAL 240	по проекту	шт.	баллоны						
	3	ТЕХНОБАРЬЕР	по проекту	м ²							
	4	Обжимной металлический хомут	1	шт.							
	5	Герметик ТЕХНОНИКОЛЬ ПУ (упаковка 600мл)	0,5	шт.							
	6	LOGICROOF V-SR 1,5мм	по проекту	м ²							
	7	Телескопический крепежный элемент ТЕХНОНИКОЛЬ	по проекту	шт.							
	8	Саморез остроконечный ТЕХНОНИКОЛЬ 4,8xL мм (L-по проекту)	по проекту	шт.							
	9	Анкерный элемент ТЕХНОНИКОЛЬ 8x45 мм	по проекту	шт.							
Устройство молниезащиты. Вариант 2											Лист
											3.2



L* - высоту заведения принять не менее толщины теплоизоляционного слоя.

Спецификация на узел Ч.4.1-2022.12

Поз.	Наименование	Расход	Ед.изм.	Прим.
1	ТЕХНОЛАЙТ ОПТИМА	по проекту	м ³	
2	LOGICROOF V-RP 1,5 мм	по проекту	м ²	
3	LOGICROOF V-RP 1,5мм (полоса для крепления утеплителя - ширина 50мм)	по проекту	м ²	
4	Прижимная рейка ТЕХНОНИКОЛЬ	по проекту	м.п.	
5	Саморез сверлоконечный ТЕХНОНИКОЛЬ 5,5x35 мм	5	шт.	
6	Саморез 4,2x25 сверло с прессшайбой	5	шт.	
7	Металлический профиль с ПВХ-покрытием (полоса)	1	м.п.	
8	Герметик ТЕХНОНИКОЛЬ ПУ (упаковка 600мл)	0,5	шт.	
9	Телескопический крепежный элемент ТЕХНОНИКОЛЬ	5	шт.	
10	Саморез остроконечный ТЕХНОНИКОЛЬ 4,8xL мм (L-по проекту)	5	шт.	
11	Анкерный элемент ТЕХНОНИКОЛЬ 8x45 мм	5	шт.	
12	LOGICROOF V-RP 1,5 мм (ширина 120 мм)	0,12	м ²	

Взам. инв. №
 Подп. и дата
 Инв. № подл.

Изм.	Кол.	Лист	№ док.	Подпись	Дата

Примыкание к стойкам под оборудование

Лист

4.1



Тротуарная плитка на регулируемых опорах

Геотекстиль ТЕХНОНИКОЛЬ 300 г/м²

LOGICROOF V-GR 1,5 мм

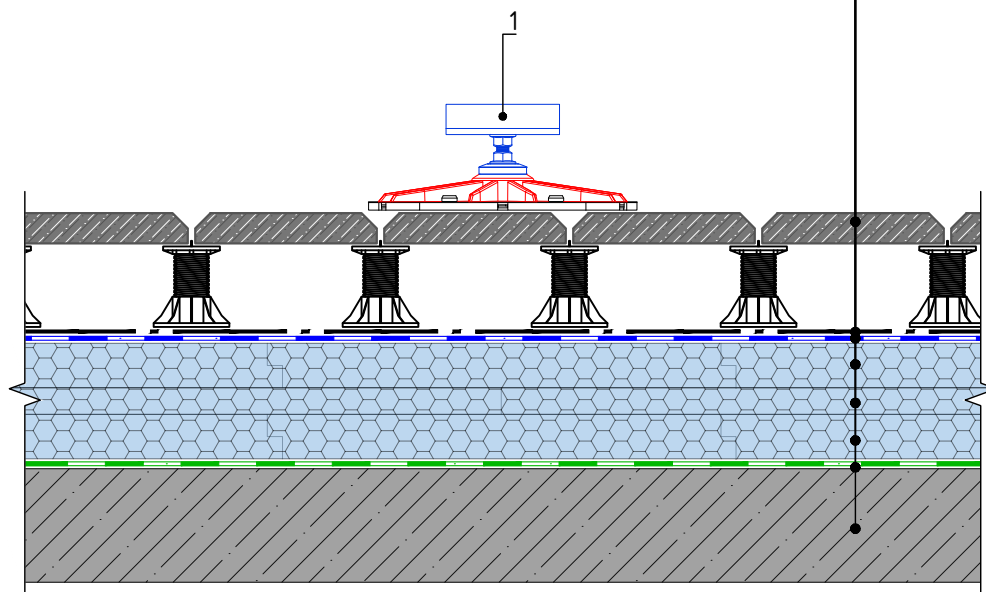
LOGICPIR Ф/Ф

LOGICPIR SLOPE

LOGICPIR Ф/Ф

ТЕХНОБАРЬЕР

Железобетонное основание



Спецификация на узел У.4.2-2022.12

Поз.	Наименование	Расход	Ед.изм.	Прим.
1	Кровельная опора ТЕХНОНИКОЛЬ 355x355мм с горизонтальным кронштейном	1	шт	

1. Данные опоры предназначены для монтажа специальных кровельных рам под установку кровельного оборудования.
2. Количество и шаг опор необходимо подбирать в зависимости от нагрузок от оборудования и несущей способности кровельного пирога.
3. Максимальная нагрузка на одну опору - 200 кг (без учета несущей способности кровельного пирога)
4. Максимальный уклон кровли при использовании такого типа опор - 8°, при применении регулируемых стоек и опор поворотного типа.
5. Опора комплектуется анти-вибрационным ковриком из ПВХ, который защищает гидроизоляционный слой.
6. Запрещается крепление кровельных опор к основанию.
7. Крепежные элементы агрегата (болты, гайки, виброгасители и т.д.) в спецификацию опорной конструкции не входят, их количество и размеры зависят от конкретного оборудования.

Взам. инв. №	
Подп. и дата	
Инв. № подл.	

Изм.	Кол.	Лист	№ док.	Подпись	Дата

Примыкание к кровельной опоре ТЕХНОНИКОЛЬ.
Вариант 1

Лист
4.2



Тротуарная плитка на регулируемых опорах

Геотекстиль ТЕХНОНИКОЛЬ 300 г/м²

LOGICROOF V-GR 1,5 мм

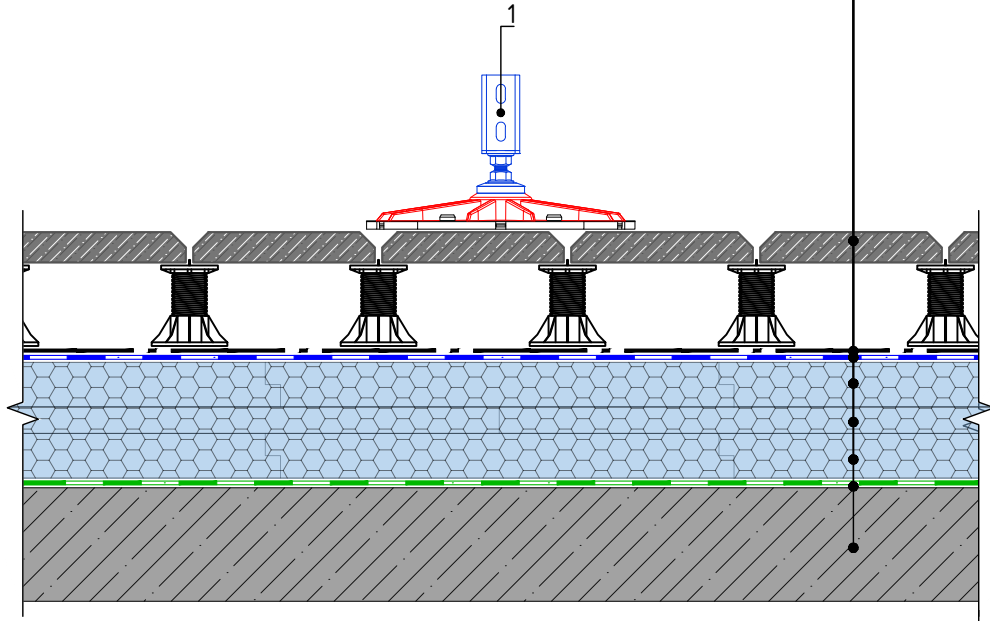
LOGICPIR Ф/Ф

LOGICPIR SLOPE

LOGICPIR Ф/Ф

ТЕХНОБАРЬЕР

Железобетонное основание



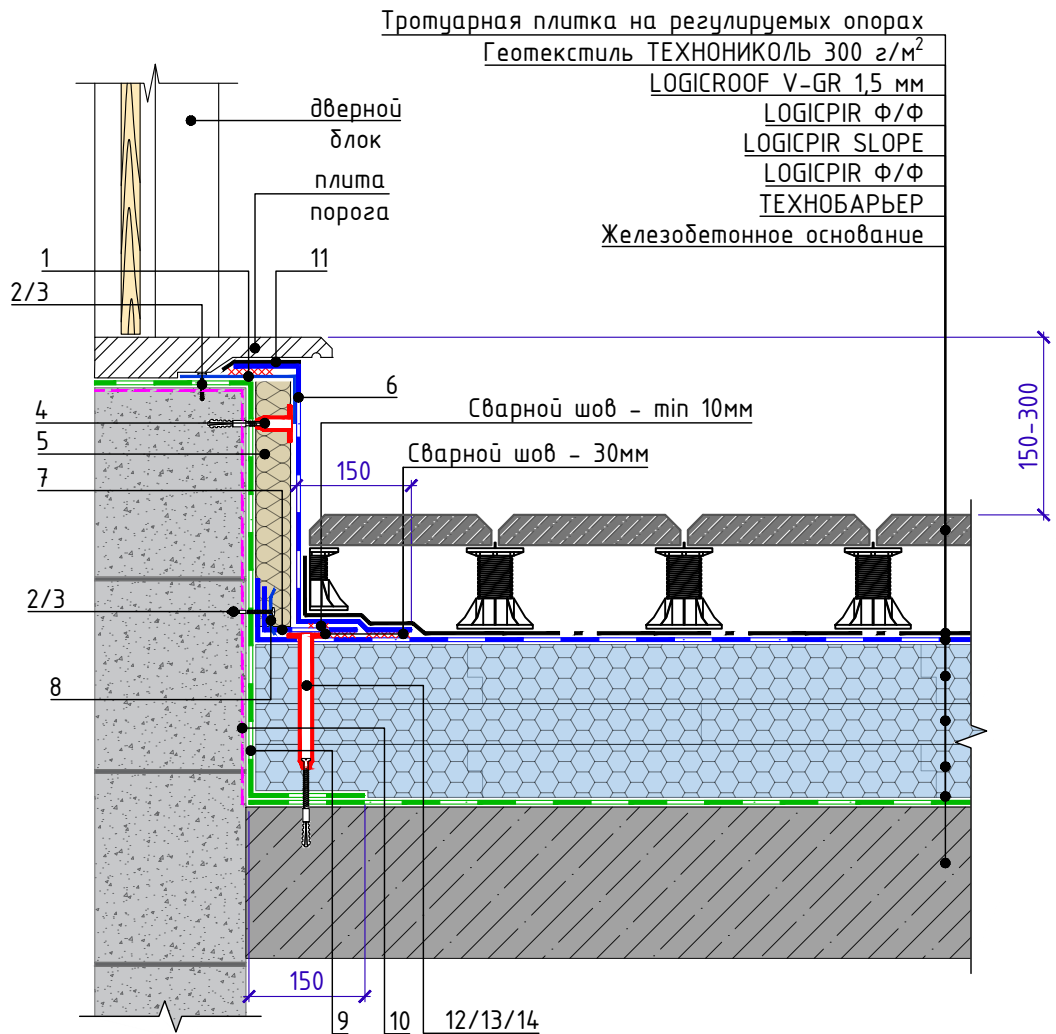
Спецификация на узел У.4.3-2022.12

Поз.	Наименование	Расход	Ед.изм.	Прим.
1	Кровельная опора ТЕХНОНИКОЛЬ 355x355мм с вертикальным кронштейном	1	шт	

1. Данные опоры предназначены для монтажа специальных кровельных рам под установку кровельного оборудования.
2. Количество и шаг опор необходимо подбирать в зависимости от нагрузок от оборудования и несущей способности кровельного пирога.
3. Максимальная нагрузка на одну опору - 200 кг (без учета несущей способности кровельного пирога)
4. Максимальный уклон кровли при использовании такого типа опор - 8°, при применении регулируемых стоек и опор поворотного типа.
5. Опора комплектуется анти-вибрационным ковриком из ПВХ, который защищает гидроизоляционный слой.
6. Запрещается крепление кровельных опор к основанию.
7. Крепежные элементы агрегата (болты, гайки, виброгасители и т.д.) в спецификацию опорной конструкции не входят, их количество и размеры зависят от конкретного оборудования.

Взам. инв. №	
Подп. и дата	
Инв. № подл.	

Изм.	Кол.	Лист	№ док.	Подпись	Дата	Примыкание к кровельной опоре ТЕХНОНИКОЛЬ. Вариант 2	Лист
							4.3



Спецификация на узел Ч.5.1-2022.12

Поз.	Наименование	Расход на 1 м.п.	Ед.изм.	Прим.
1	Стальной уголок покрытый ПВХ	по проекту	м.п.	
2	Саморез остроконечный 4,8x50 мм	5	шт.	
3	Анкерный элемент ТЕХНОНИКОЛЬ 8x45 мм	5	шт.	
4	Крепежный элемент штукатурного фасада	по проекту	шт.	
5	ТЕХНОЛАЙТ ОПТИМА	по проекту	м ³	
6	LOGICROOF V-RP 1,5 мм	по проекту	м ²	
7	LOGICROOF V-RP 1,5 мм (ширина 120 мм)	0,12	м ²	
8	Прижимная рейка ТЕХНОНИКОЛЬ	1	м.п.	
9	Полоса из материала ТЕХНОБАРЬЕР (ширина 300 мм)	0,30	м ²	
10	Праймер ТЕХНОНИКОЛЬ №01	0,05	л	
11	Геотекстиль излопробивной термообработанный 300 г/м ²	0,20	м ²	
12	Телескопический крепежный элемент ТЕХНОНИКОЛЬ	5	шт.	
13	Саморез остроконечный ТЕХНОНИКОЛЬ 4,8xL мм (L-по проекту)	5	шт.	
14	Анкерный элемент ТЕХНОНИКОЛЬ 8x45 мм	5	шт.	

Взам. инв. №
 Подп. и дата
 Инв. № подл.

Изм.	Кол.	Лист	№ док.	Подпись	Дата

Примыкание к выходу на кровлю

Лист
 5.1

Схема крепления ограждения кровли к бетонному или каменному парапету

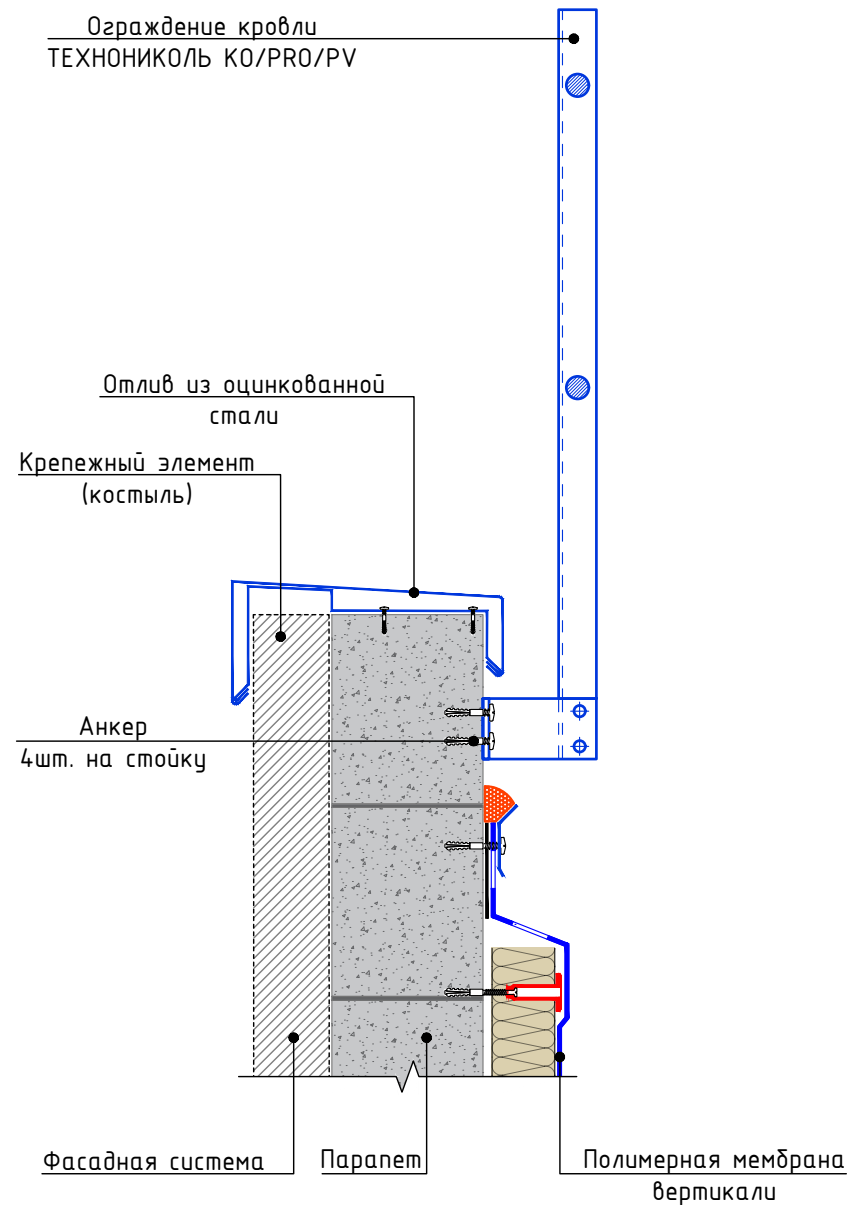
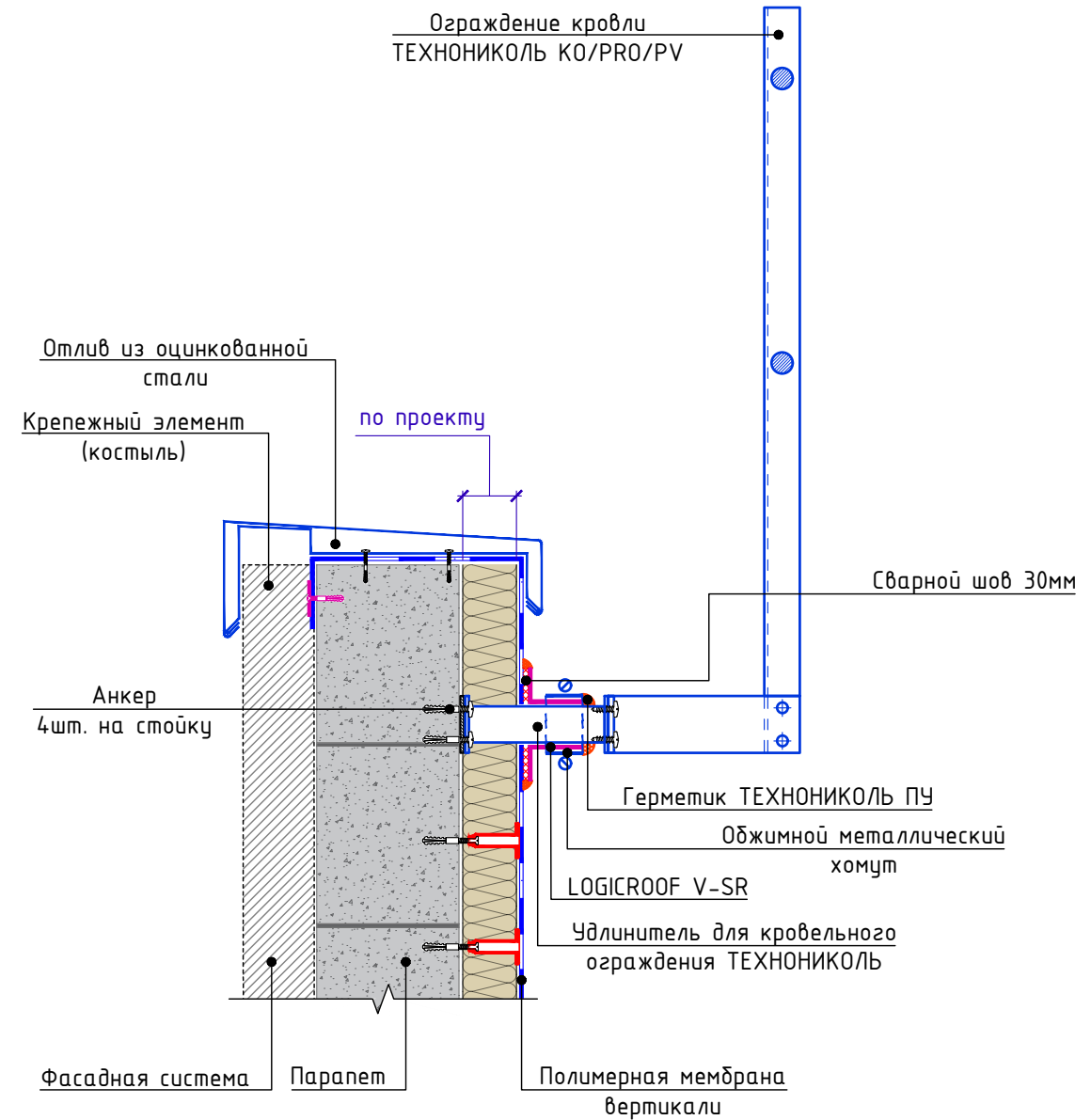


Схема крепления ограждения кровли к бетонному или каменному утепленному парапету



1. Кровельное ограждение ТЕХНИКОЛЬ КО/ПРО/PV представляет собой готовый установочный комплект с длиной секции 3,0м.п. (поставляется в упаковке в разобранном виде).
2. Изделие выпускается в двух вариантах высот 600мм с двумя горизонтальными ригелями (КО/ПРО/PV-600-2) и 800мм (КО/ПРО/PV-800-3) с тремя горизонтальными ригелями.
3. Механические крепежи для крепления кронштейнов кровельных ограждений в комплектах не предусмотрены и подбираются исходя из функционального слоя крепления на кровле, а также технического состояния этого слоя и соответствующих рекомендаций технических служб Компании ТЕХНИКОЛЬ
4. При монтаже ограждения на утепленный парапет с заведением гидроизоляции необходимо в месте проходки кронштейна ограждения через полимерную мембрану закрепить жесткий утеплитель на кронштейн для образования объемного прямоугольного сечения и качественного примыкания гидроизоляции. (см. технологическую карту).

Изм.	Кол.	Лист	№ док.	Подпись	Дата

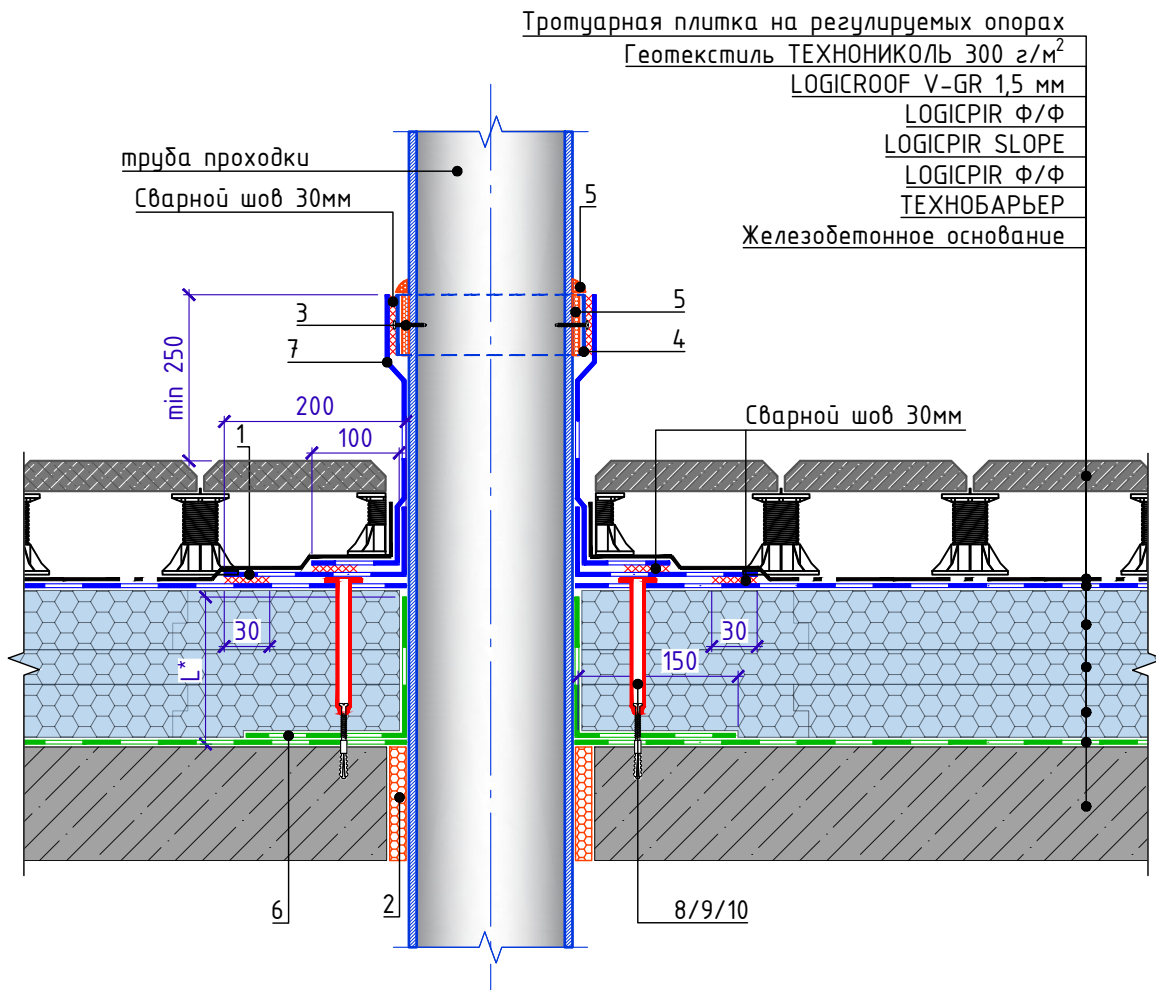
Схема установки ограждения кровли

Лист
6.1

Инв. № подл.	Подп. и дата	Взам. инв. №



ТН-КРОВЛЯ Терраса PIR
Ч.7.1-2022.12



Спецификация на узел Ч.7.1-2022.12

Поз.	Наименование	Расход	Ед.изм.	Прим.
1	LOGICROOF V-SR 1,5мм	по проекту	м ²	
2	Пена монтажная ТЕХНОНИКОЛЬ PROFESSIONAL 70	по проекту	шт.	баллоны
3	Саморез 4,2x25 сверло с прессшайбой	5	шт.	
4	Металлическая полоса с ПВХ-покрытием	по проекту	м.п.	
5	Герметик ТЕХНОНИКОЛЬ ПУ (упаковка 600мл)	0,5	шт.	
6	ТЕХНОБАРЬЕР	по проекту	м ²	
7	LOGICROOF V-SR 1,5мм	по проекту	м ²	
8	Телескопический крепежный элемент ТЕХНОНИКОЛЬ	10	шт.	
9	Саморез остроконечный ТЕХНОНИКОЛЬ 4,8xL мм (L-по проекту)	10	шт.	
10	Анкерный элемент ТЕХНОНИКОЛЬ 8x45 мм	10	шт.	

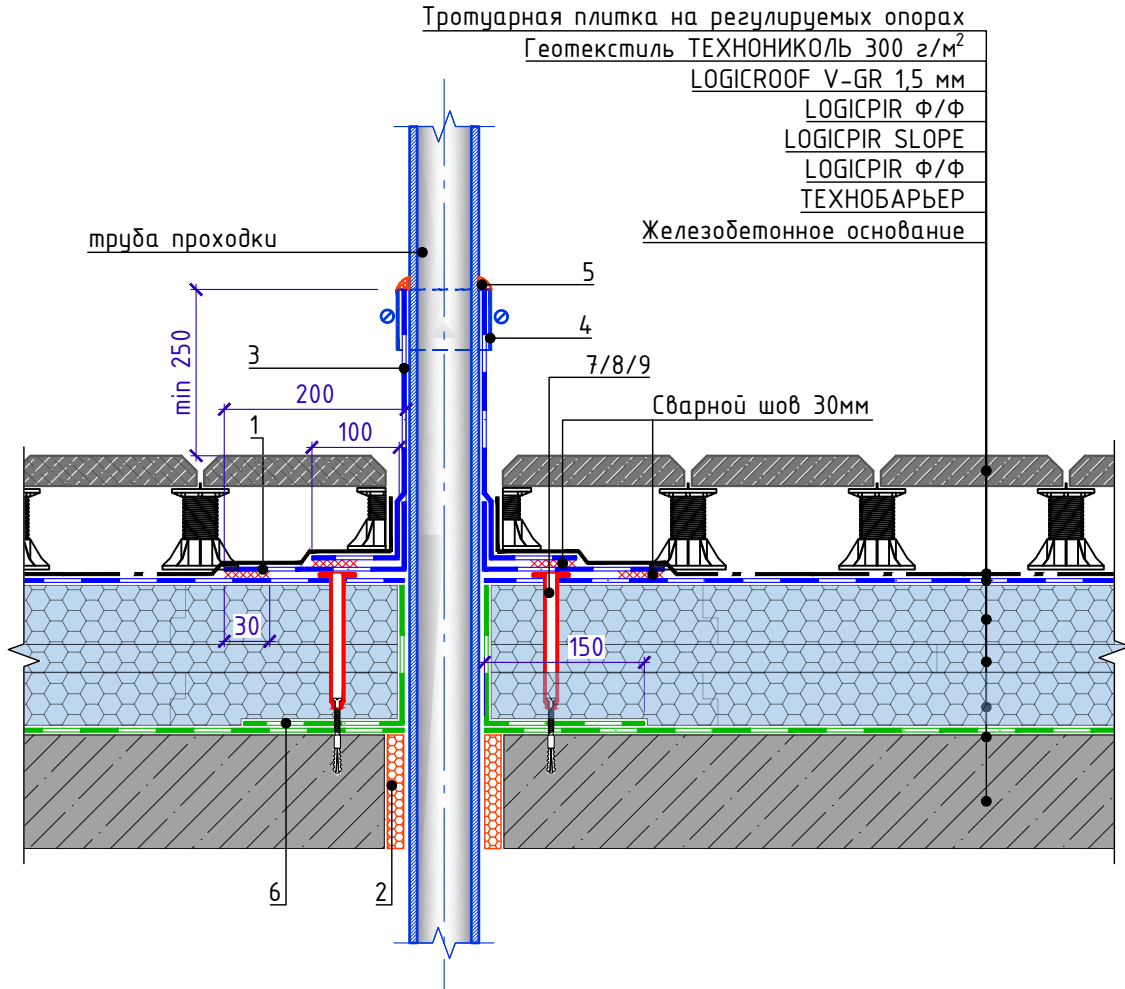
L* - высоту заведения принять не менее толщины теплоизоляционного слоя.

Взам. инв. №
Подп. и дата
Инв. № подл.

Изм.	Кол.	Лист	№ док.	Подпись	Дата

Примыкание к трубным проходкам

Лист
7.1



Спецификация на узел Ч.7.2-2022.12

Поз.	Наименование	Расход	Ед.изм.	Прим.
1	Полимерная мембрана LOGICROOF V-SR 1,5мм	по проекту	м ²	
2	Пена монтажная ТЕХНОНИКОЛЬ PROFESSIONAL 70	по проекту	шт.	баллоны
3	LOGICROOF V-SR 1,5мм	по проекту	м ²	
4	Обжимной металлический хомут	1	шт.	
5	Герметик ТЕХНОНИКОЛЬ ПУ (упаковка 600мл)	0,25	шт.	
6	ТЕХНОБАРЬЕР	по проекту	м ²	
7	Телескопический крепежный элемент ТЕХНОНИКОЛЬ	10	шт.	
8	Саморез остроконечный ТЕХНОНИКОЛЬ 4,8xL мм (L-по проекту)	10	шт.	
9	Анкерный элемент ТЕХНОНИКОЛЬ 8x45 мм	10	шт.	

1. Узел применяется для одиночных холодных труб диаметром до 250 мм, анкеров, антенных растяжек
2. L*/ - высоту заведения принять не менее толщины теплоизоляционного слоя.

Взам. инв. №
 Подп. и дата
 Инв. № подл.

Изм.	Кол.	Лист	№ док.	Подпись	Дата

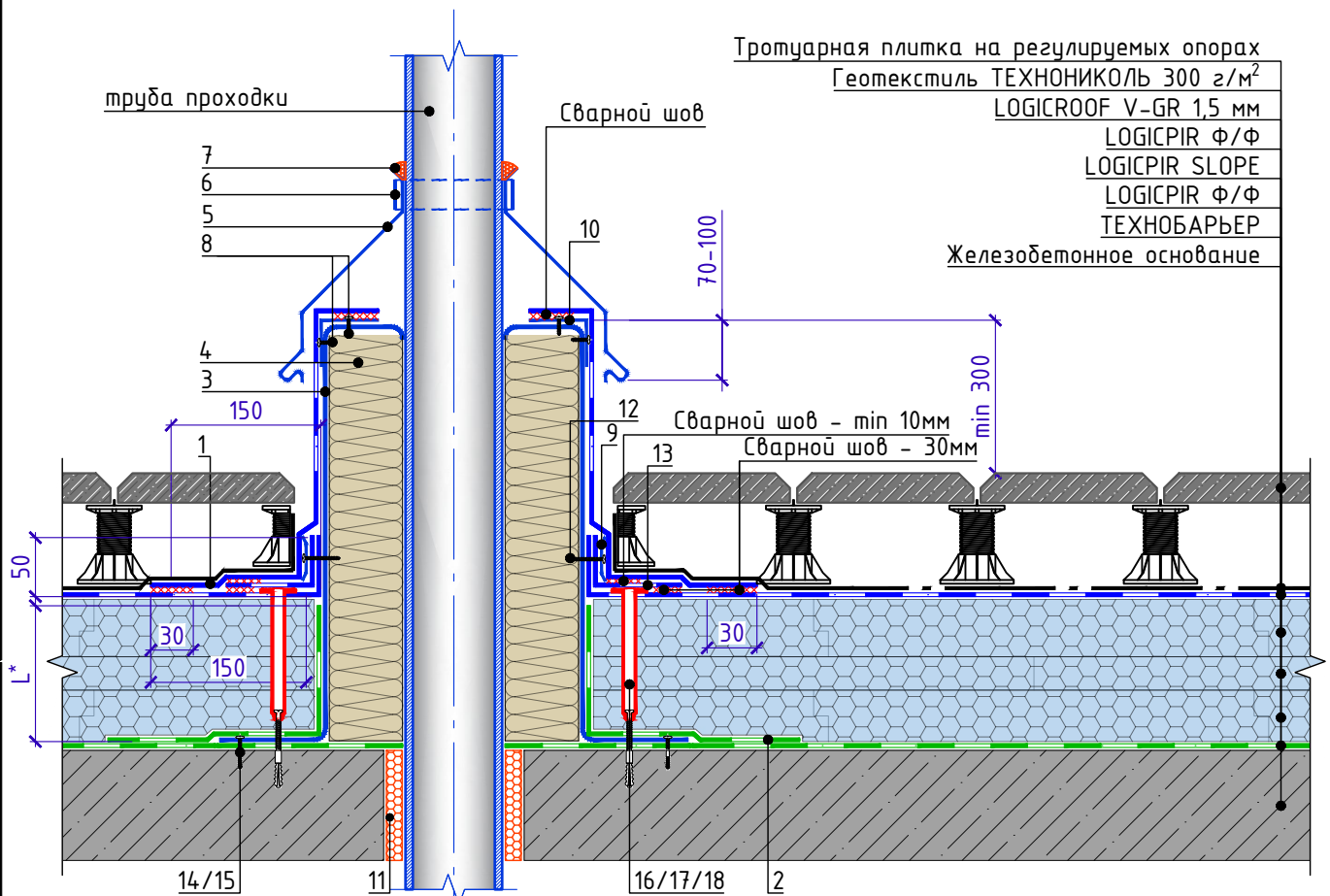
Примыкание к трубе малого сечения

Лист
 7.2



ТН-КРОВЛЯ Терраса PIR

Ч.7.3-2022.12



Тротуарная плитка на регулируемых опорах
 Геотекстиль ТЕХНОНИКОЛЬ 300 г/м²
 LOGICROOF V-GR 1,5 мм
 LOGICPIR Ф/Ф
 LOGICPIR SLOPE
 LOGICPIR Ф/Ф
 ТЕХНОБАРЬЕР
 Железобетонное основание

Спецификация на узел Ч.7.3-2022.12

Поз.	Наименование	Расход	Ед.изм.	Прим.
1	LOGICROOF V-RP 1,5мм	по проекту	м ²	
2	ТЕХНОБАРЬЕР	по проекту	м ²	
3	Короб из оцинкованной стали толщиной не менее 0,7 мм	по проекту	-	
4	ТЕХНОЛАЙТ ОПТИМА	по проекту	м ³	min 120мм
5	Фартук из оцинкованной стали	по проекту	-	
6	Обжимной металлический хомут	1	шт.	
7	Герметик ТЕХНОНИКОЛЬ ПУ (упаковка 600мл)	0,5	шт.	
8	Саморез сверлоконечный ТЕХНОНИКОЛЬ 5,5x35 мм	24	шт.	
9	Прижимная рейка ТЕХНОНИКОЛЬ	по проекту	м.п.	
10	Стальной уголок покрытый ПВХ	по проекту	м.п.	
11	Пена монтажная ТЕХНОНИКОЛЬ PROFESSIONAL 70	по проекту	шт.	баллоны
12	Саморез сверлоконечный ТЕХНОНИКОЛЬ 5,5x35 мм	10	шт.	
13	LOGICROOF V-RP 1,5 мм (ширина 120 мм)	0,12	м ²	
14	Саморез остроконечный 4,8x50 мм	по проекту	шт.	
15	Анкерный элемент ТЕХНОНИКОЛЬ 8x45 мм	по проекту	шт.	
16	Телескопический крепежный элемент ТЕХНОНИКОЛЬ	10	шт.	
17	Саморез остроконечный ТЕХНОНИКОЛЬ 4,8xL мм (L-по проекту)	10	шт.	
18	Анкерный элемент ТЕХНОНИКОЛЬ 8x45 мм	10	шт.	

Взам. инв. №
 Подп. и дата
 Инв. № подл.

Изм.	Кол.	Лист	№ док.	Подпись	Дата

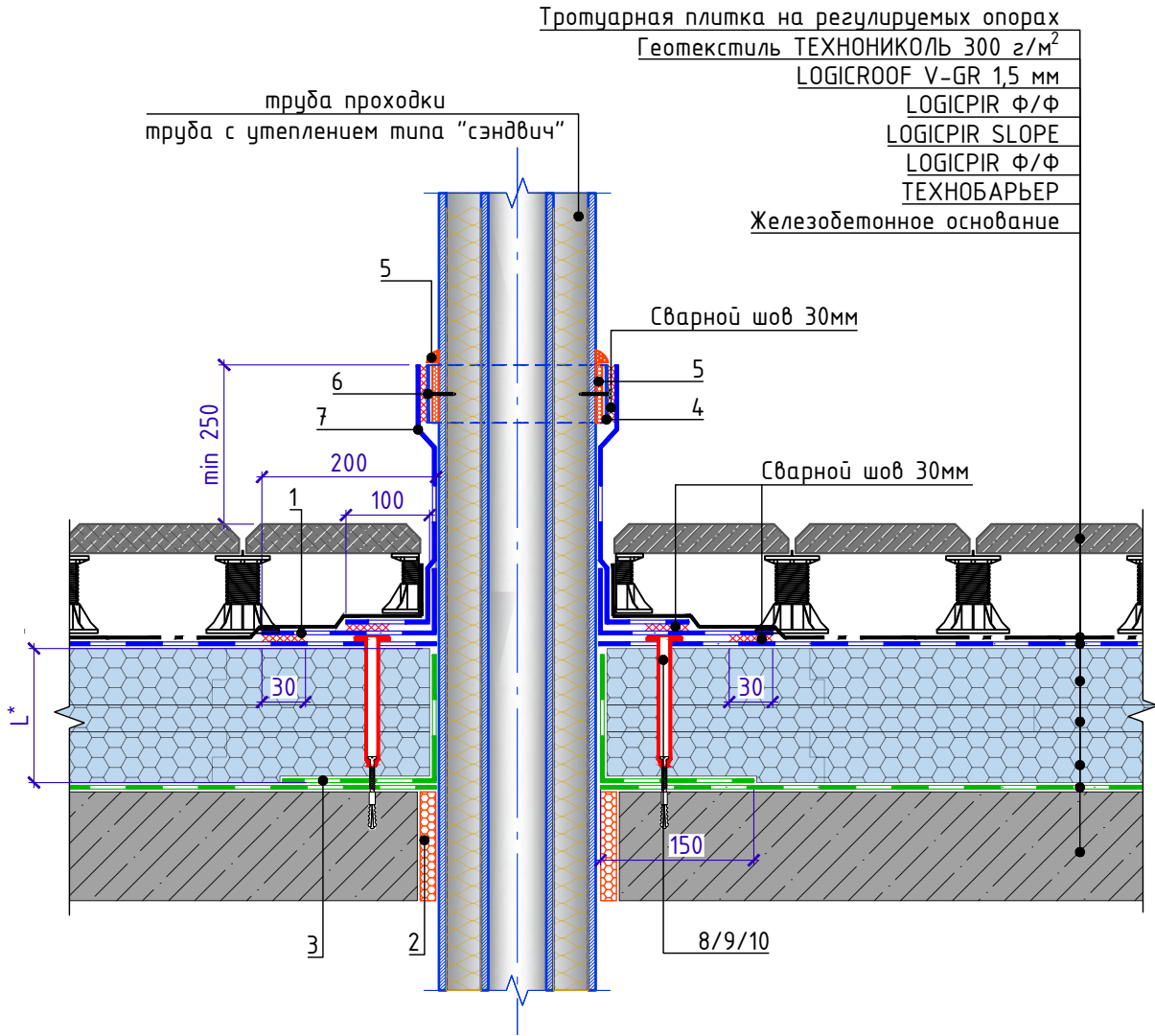
Примыкание к горячей трубе. Вариант 1

Лист
7.3



ТН-КРОВЛЯ Terrasa PIR

Ч.7.4-2022.12



Спецификация на узел Ч.7.4-2022.12

Поз.	Наименование	Расход	Ед.изм.	Прим.
1	LOGICROOF V-SR 1,5мм	по проекту	м ²	
2	Пена монтажная ТЕХНОНИКОЛЬ PROFESSIONAL 70	по проекту	шт.	баллоны
3	ТЕХНОБАРЬЕР	по проекту	м ²	
4	Металлическая полоса с ПВХ-покрытием	по проекту	м.п.	
5	Герметик ТЕХНОНИКОЛЬ ПУ (упаковка 600мл)	0,5	шт.	
6	Саморез 4,2x25 сверло с прессшайбой	5	шт.	
7	LOGICROOF V-SR 1,5мм	по проекту	м ²	
8	Телескопический крепежный элемент ТЕХНОНИКОЛЬ	10	шт.	
9	Саморез остроконечный ТЕХНОНИКОЛЬ 4,8xL мм (L-по проекту)	10	шт.	
10	Анкерный элемент ТЕХНОНИКОЛЬ 8x45 мм	10	шт.	

L* - высоту заведения принять не менее толщины теплоизоляционного слоя.

Взам. инв. №

Подп. и дата

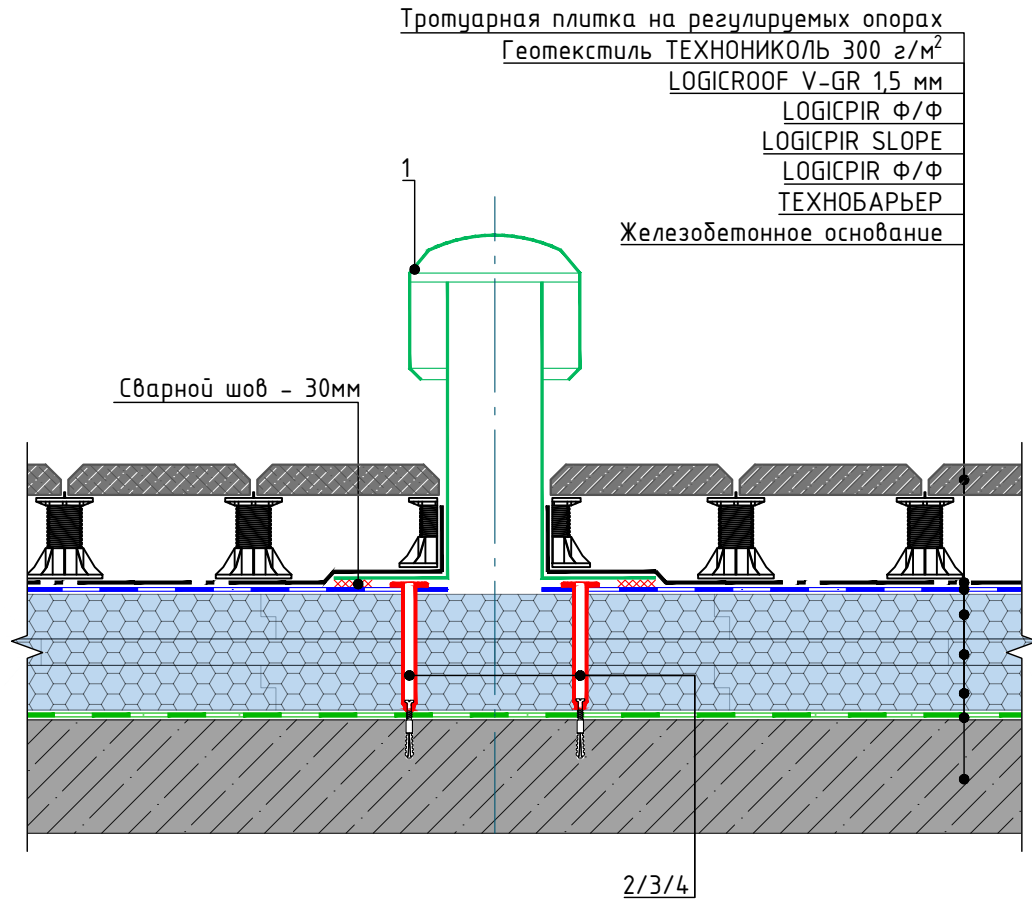
Инв. № подл.

Изм.	Кол.	Лист	№ док.	Подпись	Дата

Примыкание к горячей трубе. Вариант 2

Лист

7.4



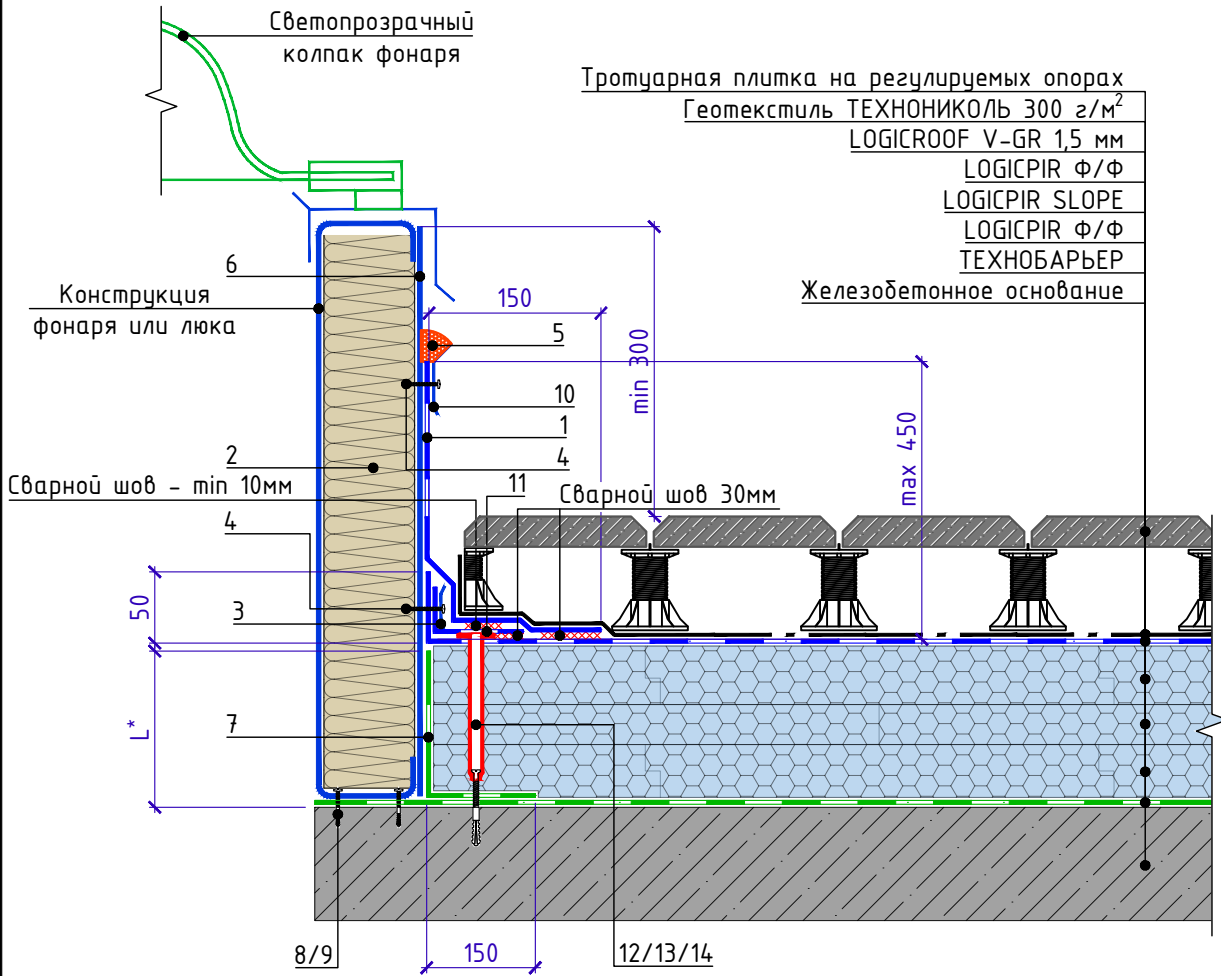
Спецификация на узел Ч.7.5-2022.12

Взам. инв. №	Поз.	Наименование	Расход	Ед.изм.	Прим.
	1	Кровельный аэратор из ПВХ	1	шт.	
	2	Телескопический крепежный элемент ТЕХНОНИКОЛЬ	4	шт.	
	3	Саморез остроконечный ТЕХНОНИКОЛЬ 4,8xL мм (L-по проекту)	4	шт.	
	4	Анкерный элемент ТЕХНОНИКОЛЬ 8x45 мм	4	шт.	
Примыкание к кровельному аэратору					
Изм.	Кол.	Лист	№ док.	Подпись	Дата
					Лист 7.5



ТН-КРОВЛЯ Терраса PIR

Ч.8.1-2022.12



Спецификация на узел Ч.8.1-2022.12

Поз.	Наименование	Расход на 1 м.п.	Ед.изм.	Прим.
1	LOGICROOF V-RP 1,5 мм	по проекту	м ²	
2	ТЕХНОЛАЙТ ОПТИМА	по проекту	м ³	
3	Прижимная рейка ТЕХНОНИКОЛЬ	1,00	м.п.	
4	Саморез сверлоконечный ТЕХНОНИКОЛЬ 5,5x35 мм	5,0	шт.	
5	Герметик ТЕХНОНИКОЛЬ ПУ (упаковка 600мл)	0,25	шт.	
6	Оцинкованная сталь	по проекту	м ²	
7	ТЕХНОБАРЬЕР	по проекту	м ²	
8	Саморез остроконечный 4,8x50 мм	10	шт.	
9	Анкерный элемент ТЕХНОНИКОЛЬ 8x45 мм	10	шт.	
10	Краевая рейка ТЕХНОНИКОЛЬ	1,00	м.п.	
11	LOGICROOF V-RP 1,5 мм (ширина 120 мм)	0,12	м ²	
12	Телескопический крепежный элемент ТЕХНОНИКОЛЬ	5	шт.	
13	Саморез остроконечный ТЕХНОНИКОЛЬ 4,8xL мм (L-по проекту)	5	шт.	
14	Анкерный элемент ТЕХНОНИКОЛЬ 8x45 мм	5	шт.	

L* - высоту заведения принять не менее толщины теплоизоляционного слоя.

Взам. инв. №
Подп. и дата
Инв. № подл.

Изм.	Кол.	Лист	№ док.	Подпись	Дата

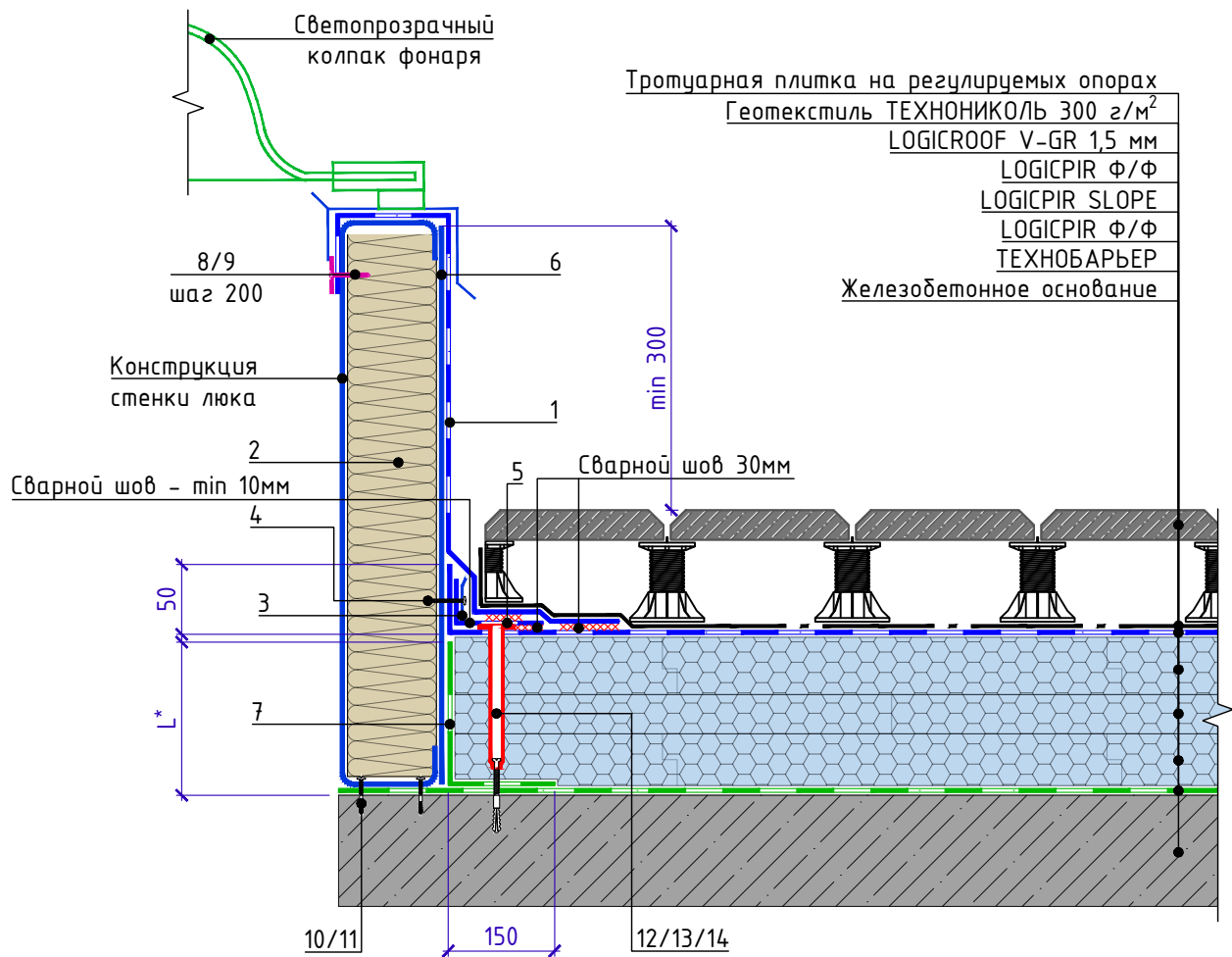
Примыкание к зенитному фонарю.
Вариант 1

Лист
8.1



ТН-КРОВЛЯ Терраса PIR

Ч.8.2-2022.12



Спецификация на узел Ч.8.2-2022.12

Поз.	Наименование	Расход на 1 м.п.	Ед.изм.	Прим.
1	LOGICROOF V-RP 1,5 мм	по проекту	м ²	
2	ТЕХНОЛАЙТ ОПТИМА	по проекту	м ³	
3	Прижимная рейка ТЕХНОНИКОЛЬ	1,00	м.п.	
4	Саморез сверлоконечный ТЕХНОНИКОЛЬ 5,5x35 мм	5,0	шт.	
5	LOGICROOF V-RP 1,5 мм (ширина 120 мм)	0,12	м ²	
6	Оцинкованная сталь	по проекту	м ²	
7	ТЕХНОБАРЬЕР	по проекту	м ²	
8	Саморез сверлоконечный ТЕХНОНИКОЛЬ 5,5x35 мм	5,0	шт.	
9	Тарельчатый элемент	5,0	шт.	
10	Саморез остроконечный ТЕХНОНИКОЛЬ 4,8x50 мм	10,0	шт.	
11	Анкерный элемент ТЕХНОНИКОЛЬ 8x45 мм	10,0	шт.	
12	Телескопический крепежный элемент ТЕХНОНИКОЛЬ	5	шт.	
13	Саморез остроконечный ТЕХНОНИКОЛЬ 4,8xL мм (L-по проекту)	5	шт.	
14	Анкерный элемент ТЕХНОНИКОЛЬ 8x45 мм	5	шт.	

L* - высоту заведения принять не менее толщины теплоизоляционного слоя.

Примыкание к зенитному фонарю.
Вариант 2

Лист

8.2

Взам. инв. №

Подп. и дата

Инв. № подл.

Изм. Кол. Лист № док. Подпись Дата



ТН-КРОВЛЯ Терраса PIR

Ч.8.3-2022.12

Тротуарная плитка на регулируемых опорах

Геотекстиль ТЕХНОНИКОЛЬ 300 г/м²

LOGICROOF V-GR 1,5 мм

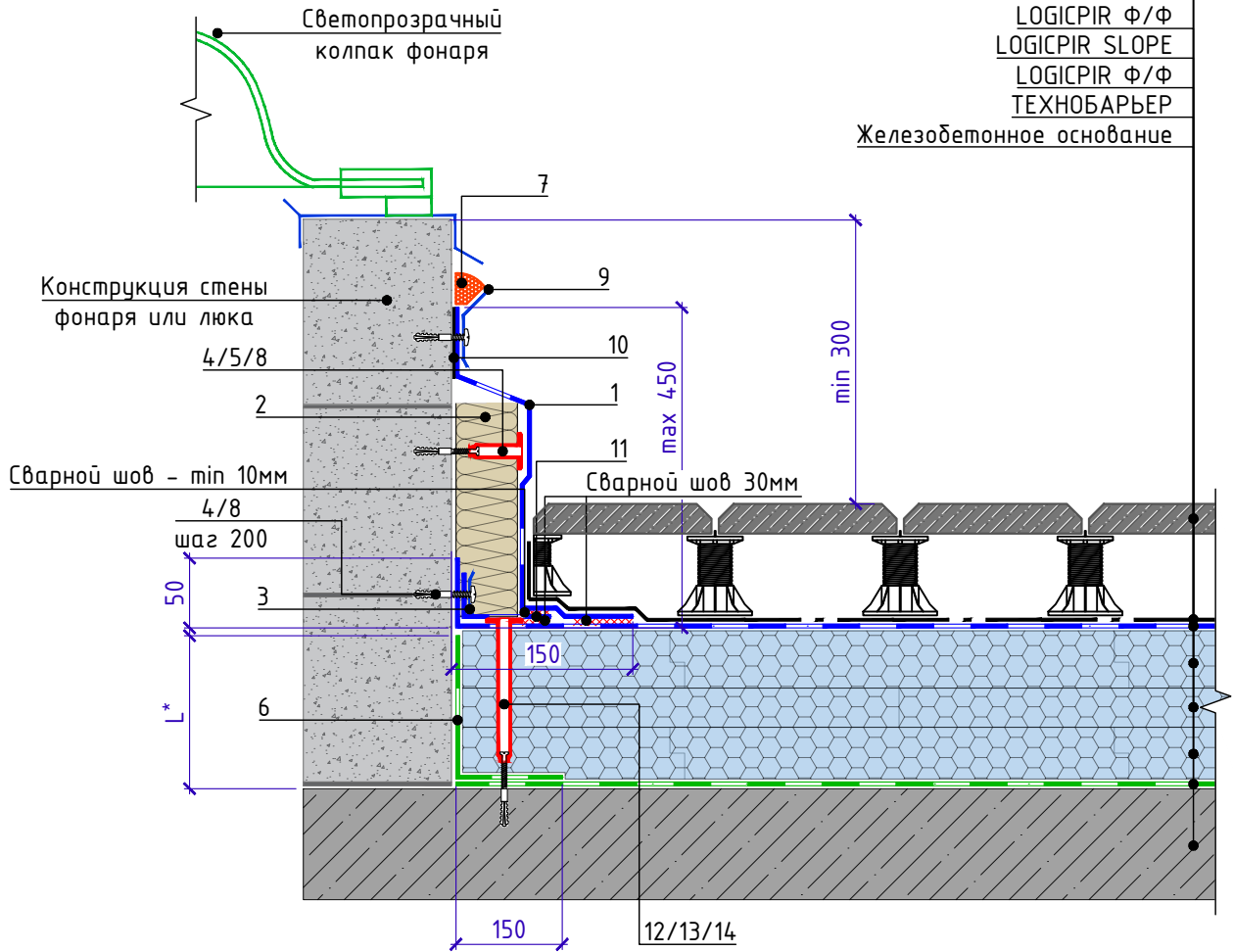
LOGICPIR Ф/Ф

LOGICPIR SLOPE

LOGICPIR Ф/Ф

ТЕХНОБАРЬЕР

Железобетонное основание



Спецификация на узел Ч.8.3-2022.12

Поз.	Наименование	Расход на 1 м.п.	Ед.изм.	Прим.
1	LOGICROOF V-RP 1,5 мм	по проекту	м ²	
2	ТЕХНОЛАЙТ ОПТИМА	по проекту	м ³	
3	Прижимная рейка ТЕХНОНИКОЛЬ	1,00	м.п.	
4	Саморез сверлоконечный ТЕХНОНИКОЛЬ 5,5x35 мм	по проекту	шт.	
5	Телескопический крепежный элемент ТЕХНОНИКОЛЬ	по проекту	шт.	
6	ТЕХНОБАРЬЕР	по проекту	м ²	
7	Герметик ТЕХНОНИКОЛЬ ПУ (упаковка 600 мл)	0,25	шт.	
8	Анкерный элемент ТЕХНОНИКОЛЬ 8x45 мм	по проекту	шт.	
9	Краевая рейка ТЕХНОНИКОЛЬ	1,00	м.п.	
10	Геотекстиль иглопробивной термообработанный 300 г/м ²	по проекту	м ²	
11	LOGICROOF V-RP 1,5 мм (ширина 120 мм)	0,12	м ²	
12	Телескопический крепежный элемент ТЕХНОНИКОЛЬ	5	шт.	
13	Саморез остроконечный ТЕХНОНИКОЛЬ 4,8xL мм (L-по проекту)	5	шт.	
14	Анкерный элемент ТЕХНОНИКОЛЬ 8x45 мм	5	шт.	

L* - высоту заведения принять не менее толщины теплоизоляционного слоя.

Примыкание к зенитному фонарю.
Вариант 3

Лист

8.3

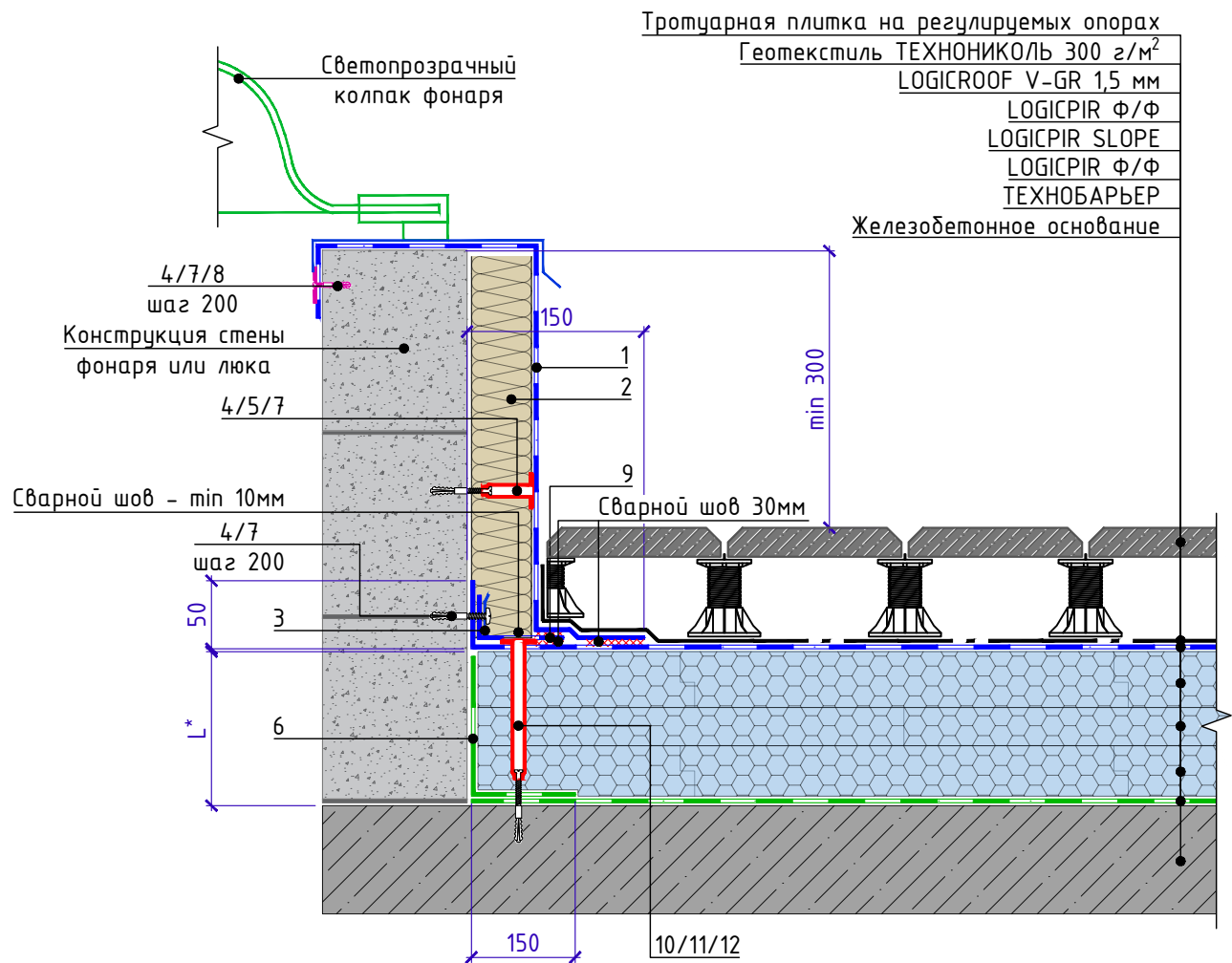
Взам. инв. №

Подп. и дата

Инв. № подл.

Изм. Кол. Лист № док. Подпись Дата

Формат А4



Спецификация на узел Ч.8.4-2022.12

Поз.	Наименование	Расход на 1 м.п.	Ед.изм.	Прим.
1	LOGICROOF V-RP 1,5 мм	по проекту	м ²	
2	ТЕХНОЛАЙТ ОПТИМА	по проекту	м ³	
3	Прижимная рейка ТЕХНОНИКОЛЬ	1,00	м.п.	
4	Саморез сверлоконечный ТЕХНОНИКОЛЬ 5,5x35 мм	по проекту	шт.	
5	Телескопический крепежный элемент ТЕХНОНИКОЛЬ	по проекту	шт.	
6	ТЕХНОБАРЬЕР	по проекту	м ²	
7	Анкерный элемент ТЕХНОНИКОЛЬ 8x45 мм	по проекту	шт.	
8	Тарельчатый элемент	по проекту	шт.	
9	LOGICROOF V-RP 1,5 мм (ширина 120 мм)	0,12	м ²	
10	Телескопический крепежный элемент ТЕХНОНИКОЛЬ	5	шт.	
11	Саморез остроконечный ТЕХНОНИКОЛЬ 4,8xL мм (L-по проекту)	5	шт.	
12	Анкерный элемент ТЕХНОНИКОЛЬ 8x45 мм	5	шт.	

L* - высоту заведения принять не менее толщины теплоизоляционного слоя.

Примыкание к зенитному фонарю.
Вариант 4

Лист
8.4

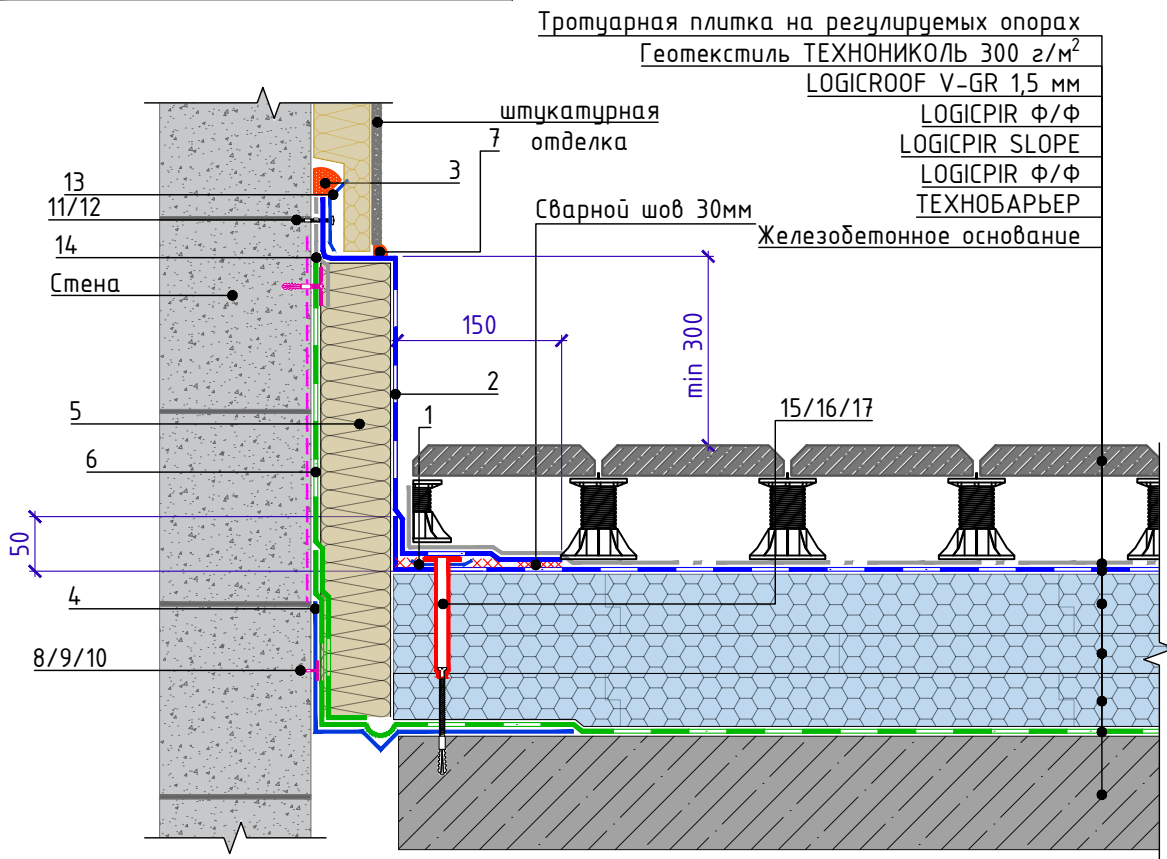
Взам. инв. №
Подп. и дата
Инв. № подл.

Изм. Кол. Лист № док. Подпись Дата



ТН-КРОВЛЯ Терраса PIR

Ч.9.1-2022.12



Спецификация на узел Ч.9.1-2022.12

Поз.	Наименование	Расход на 1 м.п.	Ед.изм.	Прим.
1	Прижимная рейка в шве ТЕХНОНИКОЛЬ	1	м.п.	
2	LOGICROOF V-RP 1,5мм	по проекту	м ²	
3	Герметик ТЕХНОНИКОЛЬ ПУ (упаковка 600мл)	0,25	шт.	
4	Металлический компенсатор	по проекту		
5	ТЕХНОЛАЙТ ЭКСТРА	по проекту	м ³	
6	Праймер ТЕХНОНИКОЛЬ №01	по проекту	л	
7	Герметик ТЕХНОНИКОЛЬ ПУ (упаковка 600мл)	0,25	шт.	
8	Саморез остроконечный 4,8x50 мм	4	шт.	
9	Анкерный элемент ТЕХНОНИКОЛЬ 8x45 мм	4	шт.	
10	Шайба Ø50мм	4	шт.	
11	Саморез остроконечный 4,8x50 мм	5	шт.	
12	Анкерный элемент ТЕХНОНИКОЛЬ 8x45 мм	5	шт.	
13	Краевая рейка ТЕХНОНИКОЛЬ	1	м.п.	
14	Геотекстиль излопробивной термообработанный ТЕХНОНИКОЛЬ развесом 150 г/м ²	0,20	м ²	
15	Телескопический крепежный элемент ТЕХНОНИКОЛЬ	5	шт.	
16	Саморез остроконечный ТЕХНОНИКОЛЬ 4,8xL мм (L-по проекту)	5	шт.	
17	Анкерный элемент ТЕХНОНИКОЛЬ 8x45 мм	5	шт.	

1. Металлический компенсатор крепить саморезами с шайбой Ø 50мм с шагом не более 500мм

Деформационный шов в примыкании к стене

Лист

9.1