



ТЕХНОНИКОЛЬ

ООО "ТехноНИКОЛЬ-СТРОИТЕЛЬНЫЕ СИСТЕМЫ"

АЛЬБОМ ТЕХНИЧЕСКИХ РЕШЕНИЙ ПО УСТРОЙСТВУ ПРИМЫКАНИЙ В ПЛОСКИХ КРОВЛЯХ ИЗ ПОЛИМЕРНОЙ МЕМБРАНЫ ПО ЖЕЛЕЗОБЕТОННОМУ ОСНОВАНИЮ.

Шифр: ПК-07

ТН-КРОВЛЯ Балласт

Инв. № подл.	Побл. и дата	Взам. инв. №

Москва 2020



Лист согласования

№	Организация, должность, Ф.И.О.	Подпись	Дата
1			
2			
3			
4			
5			
6			
7			
8			
9			
10			

Инв. № подл.	Инв. №
	зам. инв. №
Инв. № подл.	Подп. и дата
	Подп. и дата

Изм.	Кол.	Лист	№ док.	Подпись	Дата
Разраб.					
Н. контр.					

Строительные системы ТехноНИКОЛЬ

ТН-КРОВЛЯ Балласт

Лист согласования

Стадия	Лист	Листов
Р	м.2	-
Лист	Листов	

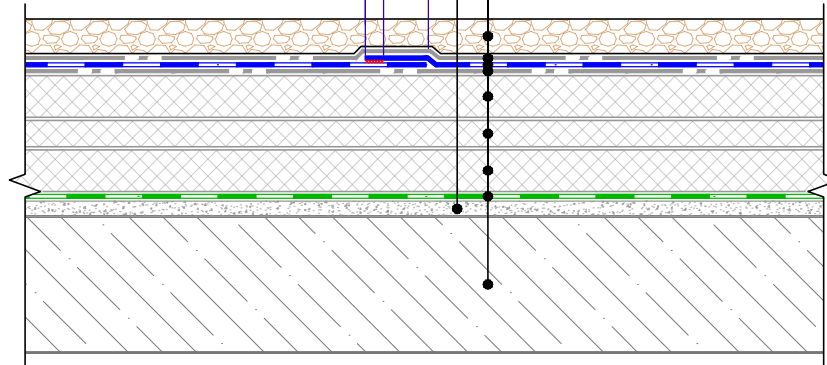




Состав системы

Перед устройством пароизоляции
при необходимости выровнять железобетонное
основание цементно-песчаной
стяжкой толщиной не менее 20мм

min 80
min 30



Балласт

- Геотекстиль ТЕХНИКОЛЬ 300 г/м²
- LOGICROOF V-GR 1,5 мм
- Стеклохолст 100 г/м²
- Плиты из XPS - CARBON PROF
- Плиты из XPS - CARBON PROF SLOPE
- Плиты из XPS - CARBON PROF
- ТЕХНОБАРЬЕР
- Железобетонное основание

№	Назначение слоя	Наименование рекомендованного материала
1	Балласт	Гравий фракцией 20-40 мм
2	Защитный слой	Геотекстиль ТЕХНИКОЛЬ 300 г/м ²
3	Водоизоляционный ковер	Полимерная мембрана - LOGICROOF V-GR 1,5 мм
4	Разделительный слой	Стеклохолст ТЕХНИКОЛЬ 100 г/м ²
5	Уклонообразующий слой	Плиты из XPS - ТЕХНИКОЛЬ CARBON PROF SLOPE
6	Теплоизоляционный слой	Плиты из XPS - ТЕХНИКОЛЬ CARBON PROF
7	Пароизоляционный слой	Рулонный наплавляемый материал - ТЕХНОБАРЬЕР
8	Несущее основание кровли	Железобетонная плита

Система маркировки систем и узлов

ПК-07-У.1.1-2020.12

Система (ПЛОСКАЯ КРОВЛЯ)

Номер системы (Балласт)

Номер узла в альбоме системы

Дата последней редакции

Изм. № подл.	Попл. и дата	Зам. инв. №

Изм.	Кол.	Лист	№ док.	Подпись	Дата

Схема маркировки систем и узлов. Состав системы

Лист
м.3



Общие данные. Содержание

Лист	Название	Шифр
т.1	Титульный лист	
т.2	Лист согласования	
т.3	Идентификатор материалов. Схема маркировки и узлов	
т.4	Ведомость узлов	
т.4.1	Ведомость узлов	
т.4.2	Ведомость узлов	
т.5	Условные обозначения	
т.6	Схема маркировки узлов	

Ведомость чертежей по устройству узлов водостока

№	Название	Шифр
1.1	Внутренний водосток. Водоприемная воронка с ПВХ-фланцем	У.1.1
1.2	Внутренний водосток. Водоприемная воронка с надставным элементом с ПВХ-фланцем	У.1.2
1.3	Внутренний водосток. Водоприемная воронка с обжимным фланцем	У.1.3
1.4	Внутренний водосток. Водоприемная воронка с надставным элементом с обжимным фланцем	У.1.4

Ведомость чертежей по устройству примыканий к вертикальным поверхностям

№	Название	Шифр
2.1	Примыкание к вертикали с доутеплением для сэндвич-панелей.	У.2.1
2.2	Примыкание к вертикали с доутеплением для бетонных и каменных стен.	У.2.2
2.3	Примыкание к низкому утепленному парапету с заведением мембраны на парапет (примыкание к сэндвич панели)	У.2.3
2.4	Примыкание к низкому утепленному парапету с заведением мембраны на парапет (примыкание к бетону, кирпичу, блоку)	У.2.4
2.5	Примыкание к высокому утепленному парапету с заведением мембраны на парапет (примыкание к сэндвич-панели). Вариант 2.	У.2.5
2.6	Примыкание к высокому утепленному парапету с заведением мембраны на парапет (примыкание к бетону, кирпичу, блоку). Вариант 2.	У.2.6

Изм. № подл. Подп. и дата Взам. инв. №

Изм.	Кол.	Лист	№ док.	Подпись	Дата	Ведомость чертежей	Лист
							т.4



Ведомость чертежей примыканий к противопожарным рассечкам

№	Название	Шифр
3.1	Устройство противопожарной рассечки	У.3.1

Ведомость чертежей по устройству примыканий к стойкам ограждения кровли и стойкам под оборудование

№	Название	Шифр
4.1	Примыкание к стойкам оборудования	У.4.1
4.2	Примыкание к кровельной опоре ТЕХНОНИКОЛЬ. Вариант 1	У.4.2
4.3	Примыкание к кровельной опоре ТЕХНОНИКОЛЬ. Вариант 2	У.4.3

Ведомость чертежей примыканий к выходам на кровлю

№	Название	Шифр
5.1	Устройство противопожарной рассечки	У.5.1

Ведомость чертежей примыканий к ограждениям кровли

№	Название	Шифр
6.1	Схема установки ограждения кровли	У.6.1

Ведомость чертежей по устройству трудных проходов и примыканий к аэраторам

№	Название	Шифр
7.1	Примыкание к трубным проходкам	У.7.1
7.2	Примыкание к трубе малого сечения	У.7.2
7.3	Примыкание к горячей трубе. Вариант 1	У.7.3
7.4	Примыкание к горячей трубе. Вариант 2	У.7.4
7.5	Примыкание к кровельному аэратору	У.7.5

Изм. № подл. Попл. и дата Изм. №

Изм.	Кол.	Лист	№ док.	Подпись	Дата	Ведомость чертежей (продолжение)	Лист
							т.4.1



Ведомость чертежей примыканий к устройствам молниезащиты зданий

№	Название	Шифр
8.1	Устройство молниезащиты. Вариант 1	У.8.1
8.2	Устройство молниезащиты. Вариант 2	У.8.2

Ведомость чертежей примыканий к деформационным швам

№	Название	Шифр
9.1	Деформационный шов	У.9.1
9.2	Деформационный разделитель	У.9.2
9.3	Деформационный шов в примыкании к стене. Вариант 1	У.9.3
9.4	Деформационный шов в примыкании к стене. Вариант 2	У.9.4

Ведомость чертежей примыканий к зенитным фонарям

№	Название	Шифр
10.1	Примыкание к люку дымоудаления. Вариант 1	У.10.1
10.2	Примыкание к зенитному фонарю. Вариант 1	У.10.2
10.3	Примыкание к люку дымоудаления. Вариант 2	У.10.3
10.4	Примыкание к зенитному фонарю. Вариант 2	У.10.4

Изм. № подл.	Побл. и дата	Взам. инв. №

Изм.	Кол.	Лист	№ док.	Подпись	Дата	Ведомость чертежей (продолжение)	Лист
							п.4.2



УСЛОВНЫЕ ОБОЗНАЧЕНИЯ

Эскиз	Описание
	Пароизоляция
	Утеплитель (Каменная вата)
	Разделительный слой. (Геотекстиль)
	Гидроизоляция
	Мастика
	Сварной шов
	Прижимная рейка ТехноНИКОЛЬ
	Краяевая рейка ТехноНИКОЛЬ
	Герметик ТехноНИКОЛЬ ПУ
	Сэндвич-панель
	Железобетонная конструкция
	Кирпичная конструкция (блочная конструкция)
	Утеплитель (XPS)
	Утеплитель (PIR)
	Система (Набор материалов)

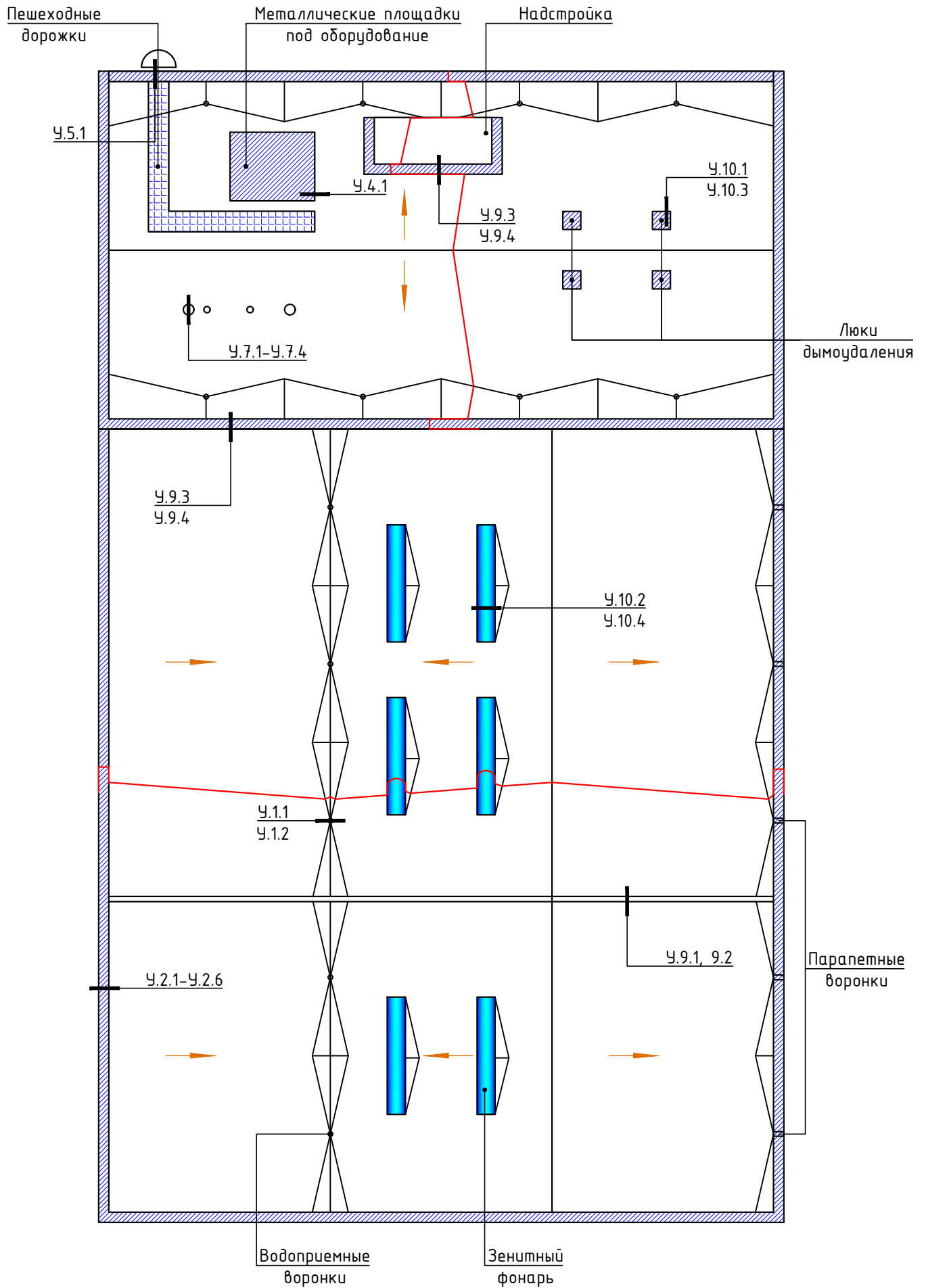
Изм. № подл.

Попл. и дата

Изм. Кол. Лист № док. Подпись Дата



Схема маркировки узлов системы



Инв. № подл.	Попл. и дата	Взам. инв. №

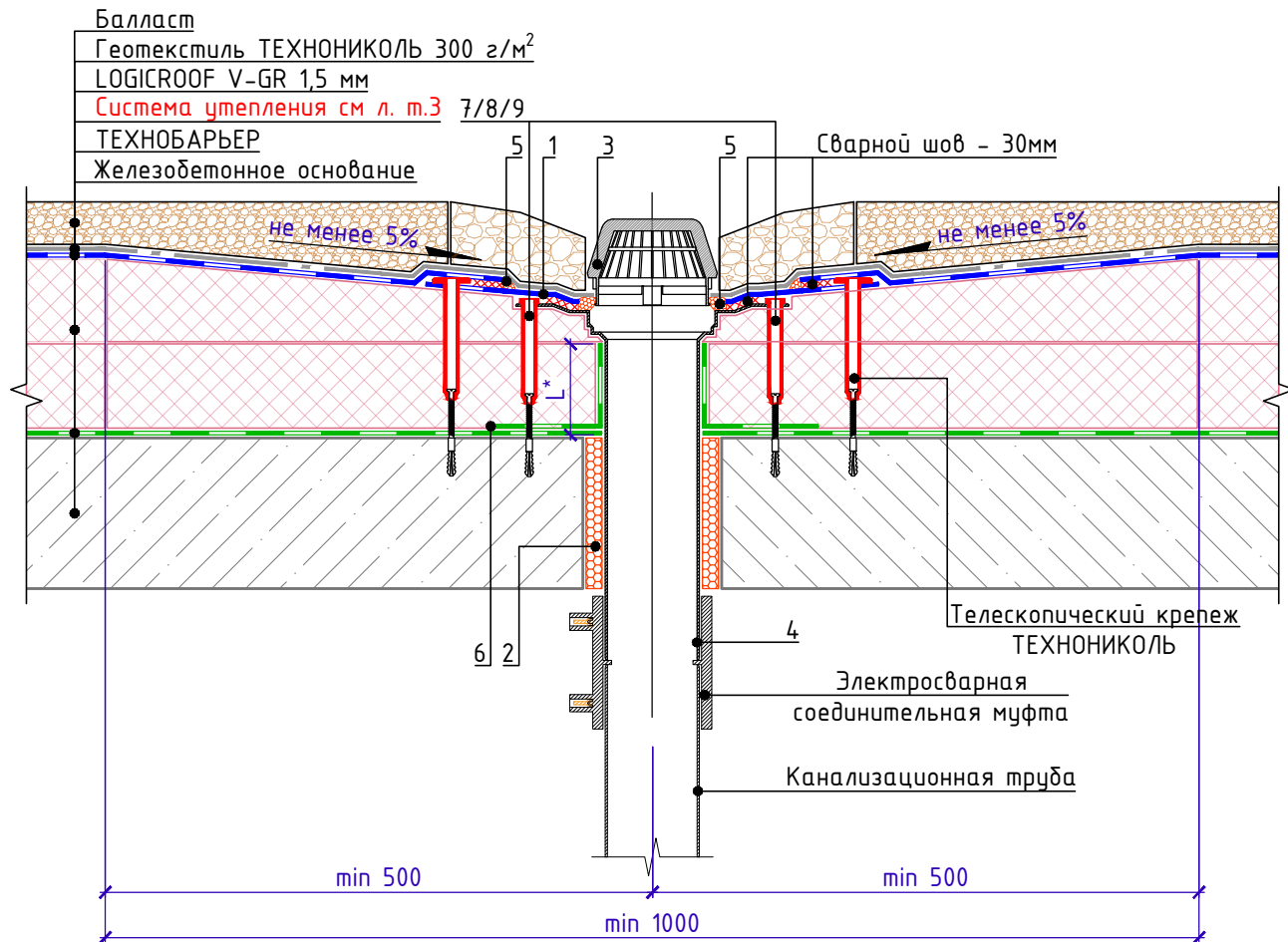
Изм.	Кол.	Лист	№ док.	Подпись	Дата

Схема маркировки узлов системы

Лист
т.6



Внутренний водосток. Водоприемная воронка с ПВХ-фланцем



Спецификация на узел У.1.2-2022.05

Поз.	Наименование	Расход	Ед.изм.	Прим.
1	Фартук из ПВХ мембраны	1	шт.	
2	Пена монтажная ТЕХНОНИКОЛЬ PROFESSIONAL 70	по проекту	шт.	баллоны
3	Листвоуловитель (комплект с воронкой)	1	шт.	
4	Воронка с ПВХ-фланцем XL503 Ø110	1	шт.	
5	Жидкий ПВХ	по проекту	шт.	
6	ТЕХНОБАРЬЕР	по проекту	м ²	
7	Анкерный элемент ТЕХНОНИКОЛЬ 8x45 мм	4	шт.	
8	Саморез остроконечный ТЕХНОНИКОЛЬ 4,8xL (L-по проекту)	4	шт.	
9	Телескопический крепеж ТЕХНОНИКОЛЬ для рейки в шве	4	шт.	

1. L* - высота заведения пароизоляции. Пароизоляция в местах примыкания теплоизоляционного слоя к стенам, стенкам фонарей, шахтам и оборудованию, проходящему через покрытие или чердачное перекрытие, должна быть поднята на высоту не менее толщины теплоизоляционного слоя и приклеена к вертикальной поверхности.
2. Предусмотреть увеличение уклона к воронке до 5% в радиусе не менее 500 мм вокруг нее. Рекомендуется предусматривать заглубление воронки на 20-30 мм относительно уровня кровли.
3. Соединение водосточной воронки с канализационной трубой осуществляется, например, с помощью электросварной соединительной муфты. Данный элемент подбирается и поставляется сторонними производителями. Узел соединения необходимо выполнять в соответствии с проектом и технологией монтажа производителя.

взам. инв. №

Попл. и дата

инв. № подл.

Изм.	Кол.	Лист	№ док.	Подпись	Дата

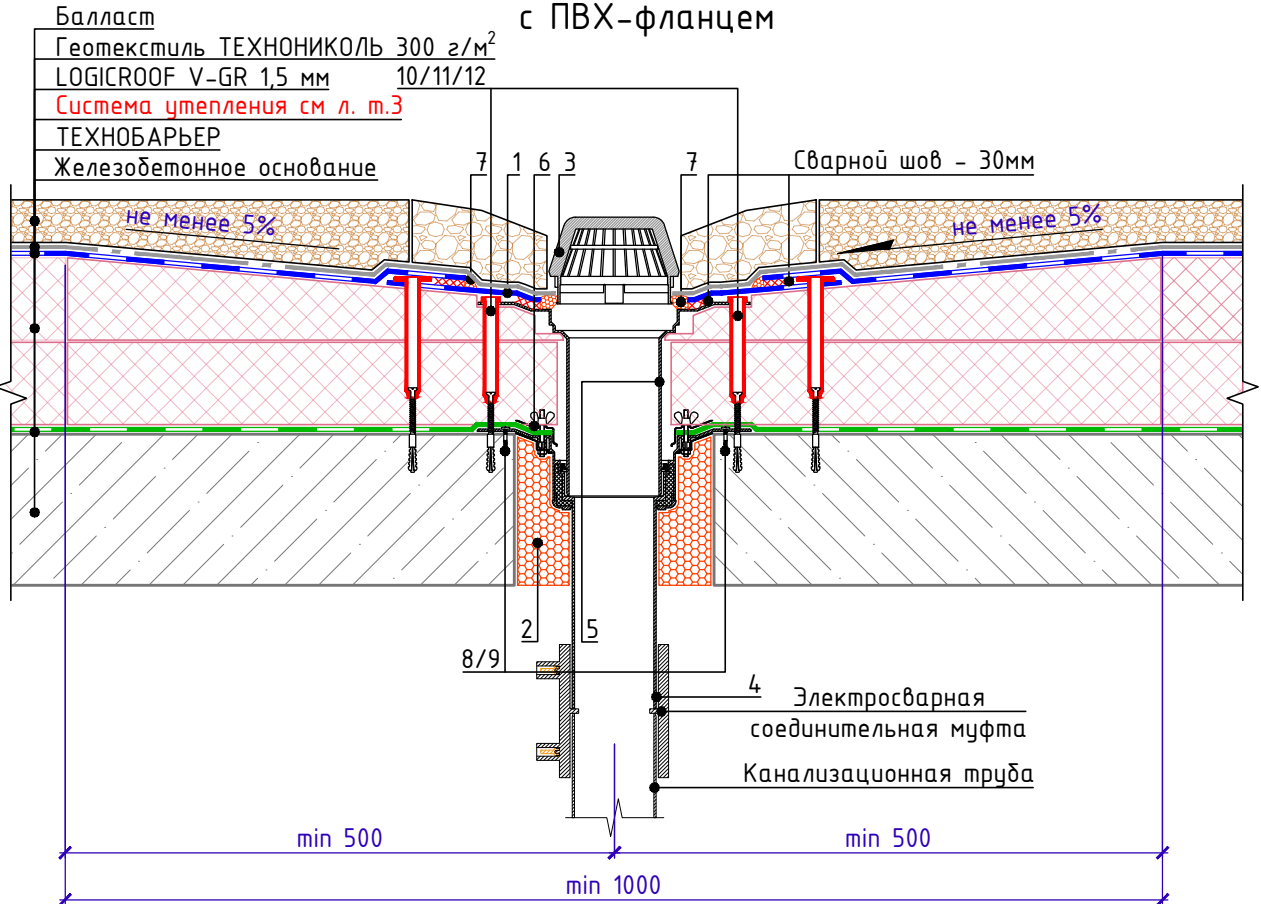
Внутренний водосток. Водоприемная воронка с ПВХ-фланцем

Лист

1.1



Внутренний водосток. Водоприемная воронка с надставным элементом с ПВХ-фланцем



Спецификация на узел У.1.2-2022.05

Поз.	Наименование	Расход	Ед.изм.	Прим.
1	Фартук из ПВХ мембраны	1	шт.	
2	Пена монтажная ТехноНИКОЛЬ PROFESSIONAL 70	по проекту	шт.	баллоны
3	Листоуловитель (комплект с воронкой)	1	шт.	
4	Воронка с обжимным металлическим фланцем с обогревом	1	шт.	
5	Воронка с ПВХ-фланцем XL503 Ø110	1	шт.	
6	Обжимной фланец (комплект с воронкой)	1	шт.	
7	Жидкий ПВХ	по проекту	шт.	
8	Саморез остроконечный ТЕХНОНИКОЛЬ 4,8x50	6	шт.	
9	Анкерный элемент ТЕХНОНИКОЛЬ 8x45 мм	6	шт.	
10	Анкерный элемент ТЕХНОНИКОЛЬ 8x45 мм	4	шт.	
11	Саморез остроконечный ТЕХНОНИКОЛЬ 4,8xL (L-по проекту)	4	шт.	
12	Телескопический крепеж ТЕХНОНИКОЛЬ для рейки в шве	4	шт.	

- Предусмотреть увеличение уклона к воронке до 5% в радиусе не менее 500 мм вокруг нее. Рекомендуется предусматривать заглубление воронки на 20-30 мм относительно уровня кровли.
- Соединение водосточной воронки с канализационной трубой осуществляется, например, с помощью электросварной соединительной муфты. Данный элемент подбирается и поставляется сторонними производителями. Узел соединения необходимо выполнять в соответствии с проектом и технологией монтажа производителя.

Взам. инв. №

Попл. и дата

Инв. № подл.

Изм.	Кол.	Лист	№ док.	Подпись	Дата

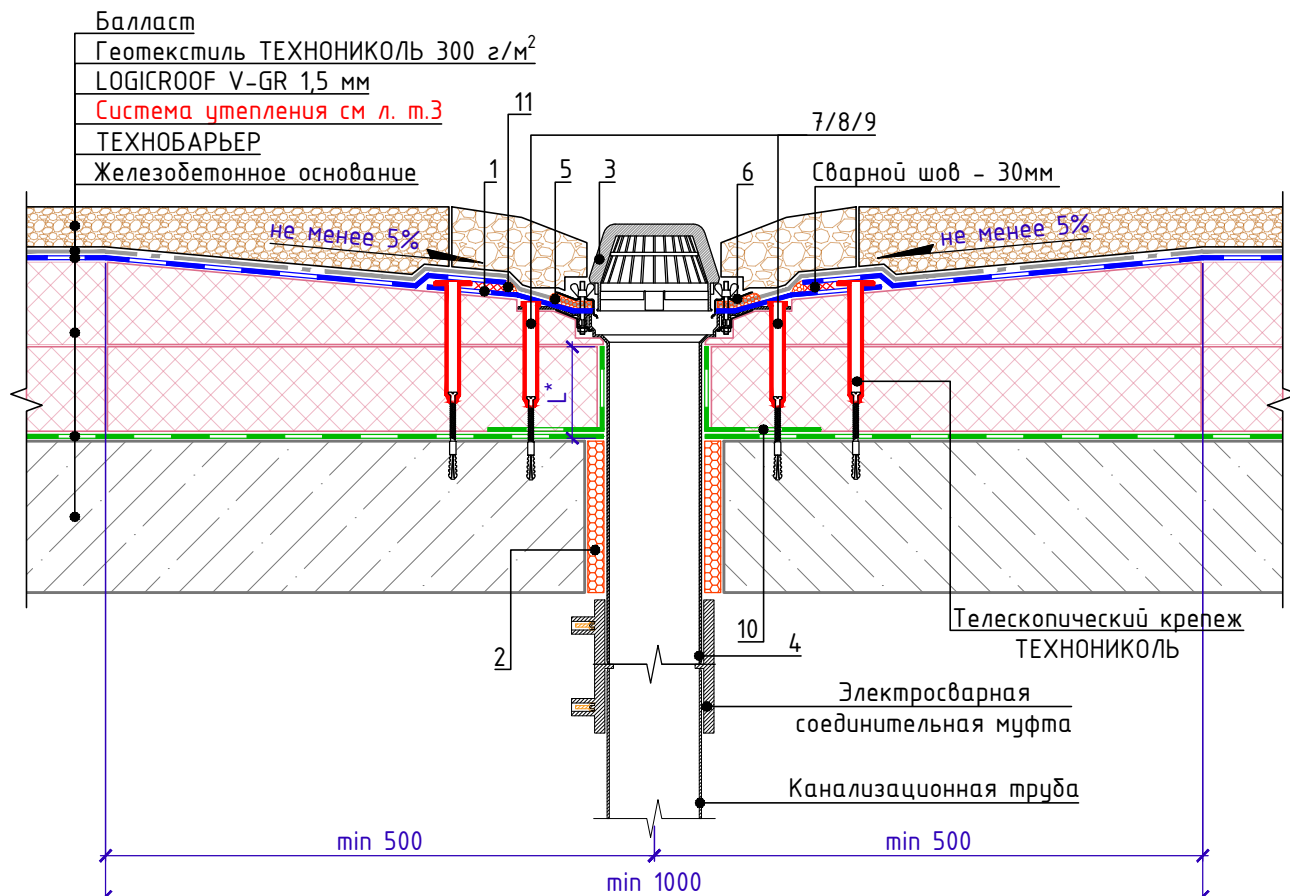
Внутренний водосток. Водоприемная воронка с надставным элементом с ПВХ-фланцем

Лист

1.2



Внутренний водосток. Водоприемная воронка с обжимным фланцем



Спецификация на узел Ч.1.3-2022.05

Поз.	Наименование	Расход	Ед.изм.	Прим.
1	Фартук из ПВХ мембраны	1	шт.	
2	Пена монтажная ТЕХНОНИКОЛЬ PROFESSIONAL 70	по проекту	шт.	баллоны
3	Листоуловитель/Дренажное кольцо (комплект с воронкой)	1	шт.	
4	Воронка с обжимным металлическим фланцем с обогревом	1	шт.	
5	Герметик ТЕХНОНИКОЛЬ ПУ (упаковка 600мл)	0,5	шт.	
6	Обжимной фланец (комплект с воронкой)	1	шт.	
7	Анкерный элемент ТЕХНОНИКОЛЬ 8x45 мм	4	шт.	
8	Саморез остроконечный ТЕХНОНИКОЛЬ 4,8xL (L-по проекту)	4	шт.	
9	Телескопический крепеж ТЕХНОНИКОЛЬ для рейки в шве	4	шт.	
10	ТЕХНОБАРЬЕР	по проекту	м ²	
11	Жидкий ПВХ	по проекту	шт.	

1. L* - высота заведения пароизоляции. Пароизоляция в местах примыкания теплоизоляционного слоя к стенам, стенкам фонарей, шахтам и оборудованию, проходящему через покрытие или чердачное перекрытие, должна быть поднята на высоту не менее толщины теплоизоляционного слоя и приклеена к вертикальной поверхности.
2. Предусмотреть увеличение уклона к воронке до 5% в радиусе не менее 500 мм вокруг нее. Рекомендуется предусматривать заглубление воронки на 20-30 мм относительно уровня кровли.
3. Соединение водосточной воронки с канализационной трубой осуществляется, например, с помощью электросварной соединительной муфты. Данный элемент подбирается и поставляется сторонними производителями. Узел соединения необходимо выполнять в соответствии с проектом и технологией монтажа производителя.

взам. инв. №

Попл. и дата

инв. № подл.

Изм.	Кол.	Лист	№ док.	Подпись	Дата

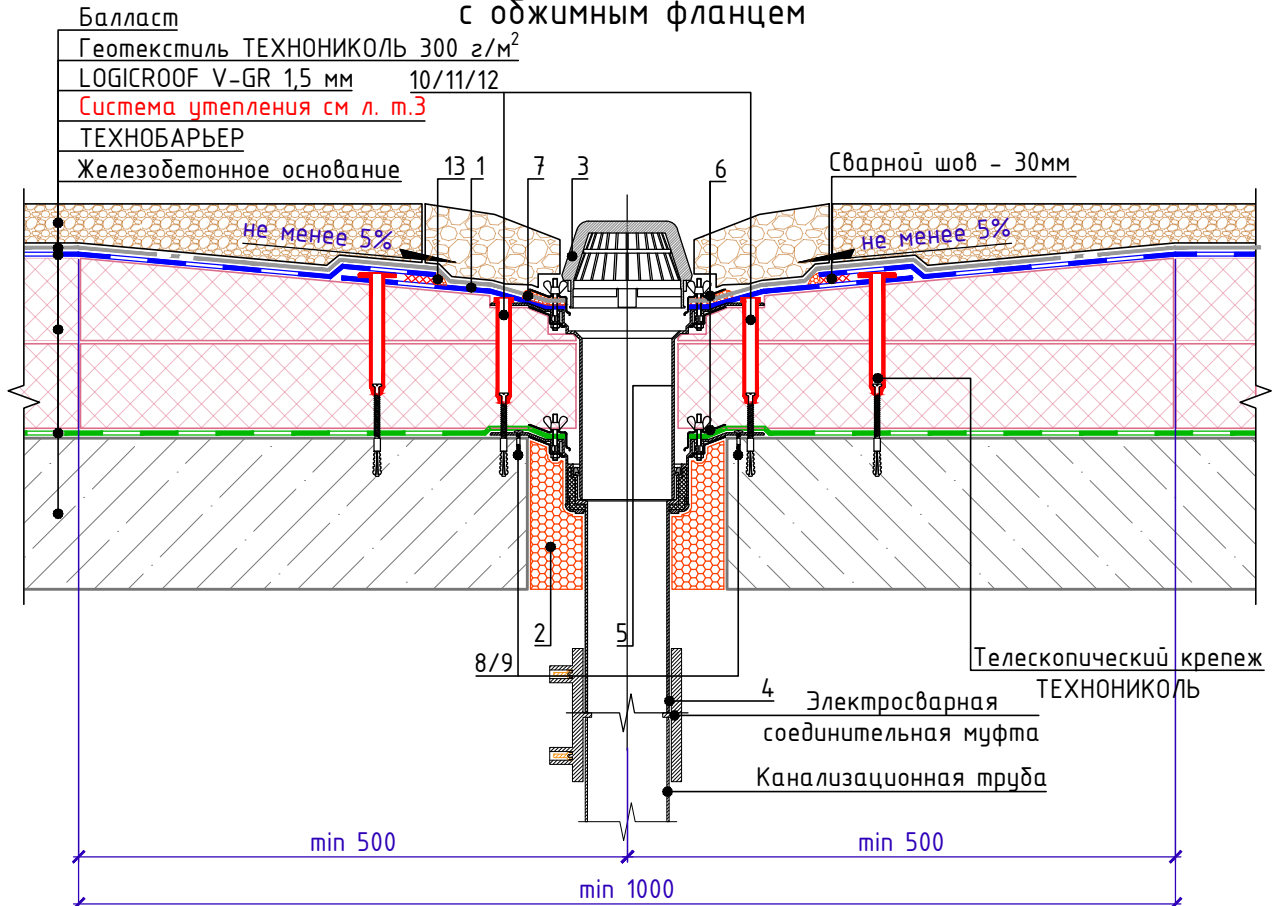
Внутренний водосток. Водоприемная воронка с обжимным фланцем

Лист

1.3



Внутренний водосток. Водоприемная воронка с надставным элементом с обжимным фланцем



Спецификация на узел У.1.4-2022.05

Поз.	Наименование	Расход	Ед.изм.	Прим.
1	Фартук из ПВХ мембраны	1	шт.	
2	Пена монтажная ТехноНИКОЛЬ PROFESSIONAL 70	по проекту	шт.	баллоны
3	Листоуловитель/Дренажное кольцо (комплект с воронкой)	1	шт.	
4	Воронка с обжимным металлическим фланцем с обогревом	1	шт.	
5	Надставной элемент с обжимным металлическим фланцем и уплотнительным кольцом	1	шт.	
6	Обжимной фланец (комплект с воронкой)	1	шт.	
7	Герметик ТЕХНОНИКОЛЬ ПУ (упаковка 600мл)	0,5	шт.	
8	Саморез остроконечный ТЕХНОНИКОЛЬ 4,8x50	6	шт.	
9	Анкерный элемент ТЕХНОНИКОЛЬ 8x45 мм	6	шт.	
10	Анкерный элемент ТЕХНОНИКОЛЬ 8x45 мм	4	шт.	
11	Саморез остроконечный ТЕХНОНИКОЛЬ 4,8xL (L-по проекту)	4	шт.	
12	Телескопический крепеж ТЕХНОНИКОЛЬ для рейки в шве	4	шт.	
13	Жидкий ПВХ	по проекту	шт.	

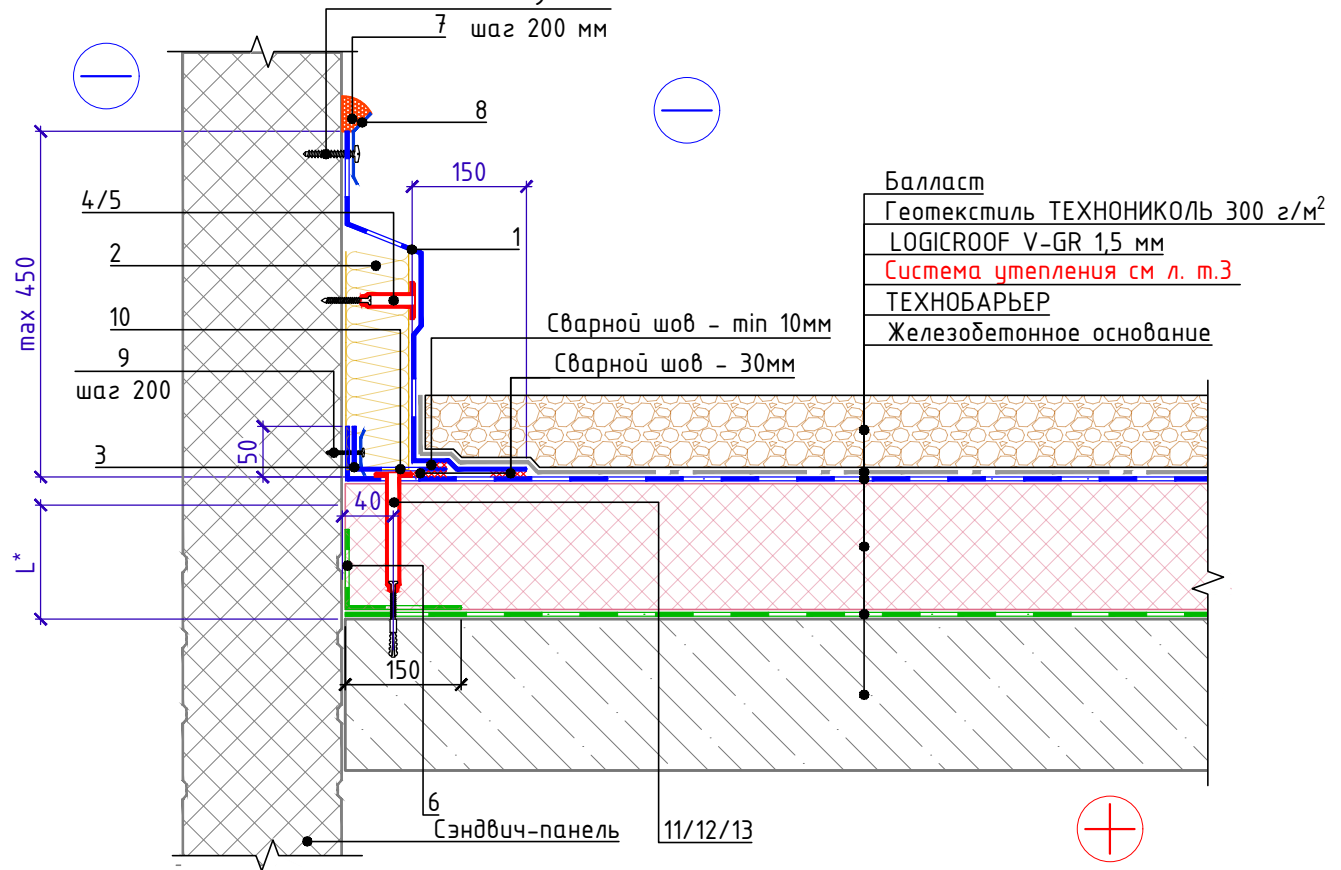
1. Предусмотреть увеличение уклона к воронке до 5% в радиусе не менее 500 мм вокруг нее. Рекомендуется предусматривать заглубление воронки на 20-30 мм относительно уровня кровли.
2. Соединение водосточной воронки с канализационной трубой осуществляется, например, с помощью электросварной соединительной муфты. Данный элемент подбирается и поставляется сторонними производителями. Узел соединения необходимо выполнять в соответствии с проектом и технологией монтажа производителя.

Взам. инв. №
Попл. и дата
Инв. № подл.

Изм.	Кол.	Лист	№ док.	Подпись	Дата	Внутренний водосток. Водоприемная воронка с надставным элементом с обжимным фланцем	Лист 1.4
------	------	------	--------	---------	------	---	-------------



Примыкание к вертикали с доутеплением для сэндвич-панелей.



Спецификация на узел У.2.1-2020.12

Поз.	Наименование	Расход на 1 м.п.	Ед.изм.	Прим.
1	LOGICROOF V-RP 1,5 мм	по проекту	м ²	
2	ТЕХНОРУФ Н ПРОФ	по проекту	м ³	
3	Прижимная рейка ТЕХНИКОЛЬ	1	м.п.	
4	Саморез сверлоконечный 4,8xL мм (L-по проекту)	по проекту	шт.	
5	Телескопический крепежный элемент ТЕХНИКОЛЬ	по проекту	шт.	
6	Полоса из материала ТЕХНОБАРЬЕР (ширина 300мм)	0,30	м ²	
7	Герметик ТЕХНИКОЛЬ ПУ (упаковка 600мл)	0,25	шт.	
8	Краевая рейка ТЕХНИКОЛЬ	1	м.п.	
9	Саморез сверлоконечный ТЕХНИКОЛЬ 5,5x35 мм	5	шт.	
10	LOGICROOF V-RP 1,5 мм (ширина 120 мм)	0,12	м ²	
11	Телескопический крепежный элемент ТЕХНИКОЛЬ	5	шт.	
12	Саморез остроконечный ТЕХНИКОЛЬ 4,8xL мм (L-по проекту)	5	шт.	
13	Анкерный элемент ТЕХНИКОЛЬ 8x45 мм	5	шт.	

1. Вместо телескопического крепежного элемента возможна установка стальной прижимной рейки и телескопического крепежа для индукции.
2. L* - высота заведения пароизоляции. Пароизоляция в местах примыкания теплоизоляционного слоя к стенам, стенкам фонарей, шахтам и оборудованию, проходящему через покрытие или чердачное перекрытие, должна быть поднята на высоту не менее толщины теплоизоляционного слоя и приклеена к вертикальной поверхности, а в местах деформационных швов заведена на металлический компенсатор с образованием складки.

Взам. инв. №

Попл. и дата

Инв. № подл.

Изм.	Кол.	Лист	№ док.	Подпись	Дата

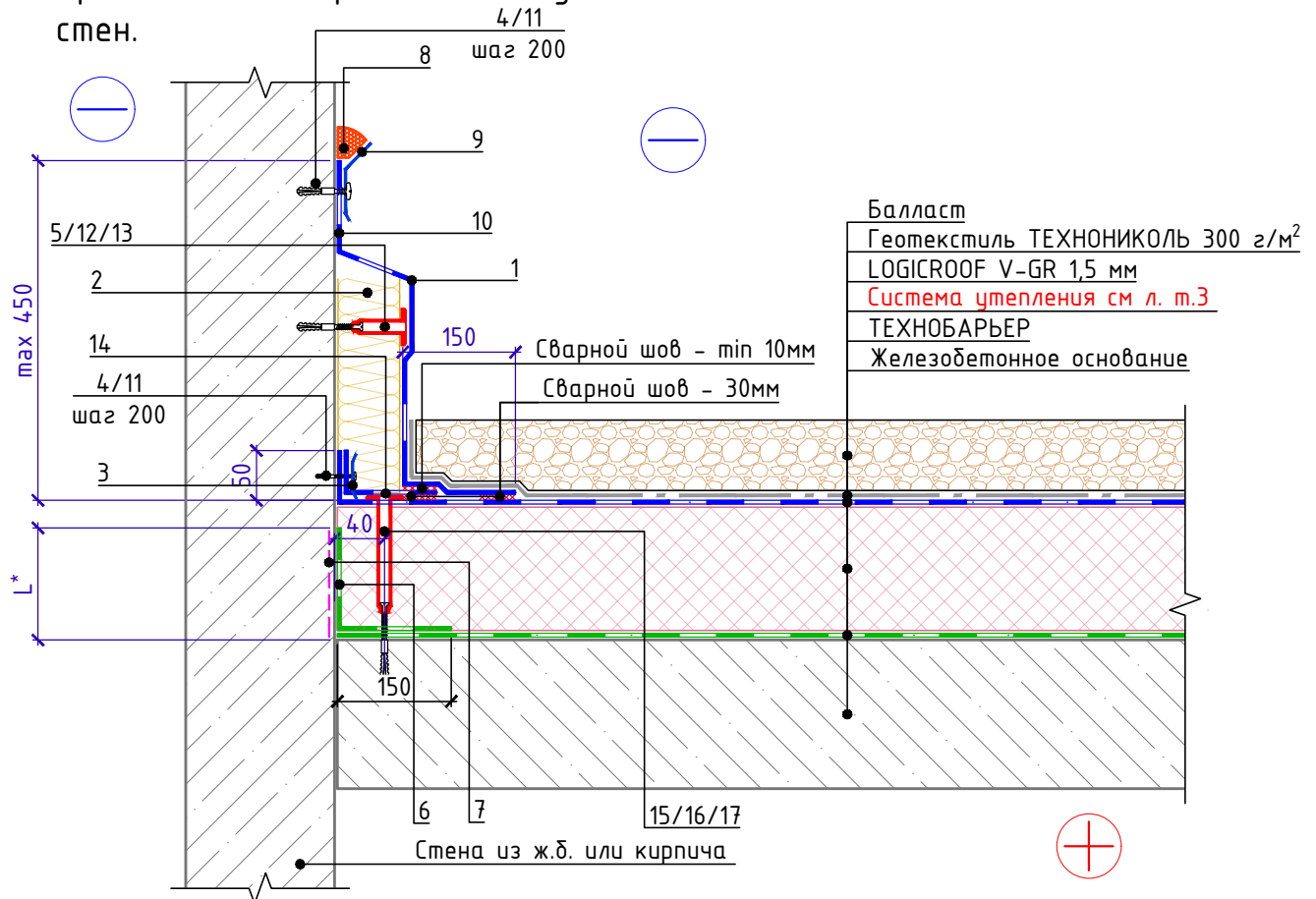
Примыкание к вертикали с доутеплением для сэндвич-панелей.

Лист

2.1



Примыкание к вертикали с доутеплением для бетонных и каменных стен.



Спецификация на узел У.2.2-2020.12

Поз.	Наименование	Расход на 1 м.п.	Ед.изм.	Прим.
1	LOGICROOF V-RP 1,5 мм	по проекту	м ²	
2	ТЕХНОРУФ Н ПРОФ	по проекту	м ³	
3	Прижимная рейка ТЕХНОНИКОЛЬ	1	м.п.	
4	Саморез остроконечный 4,8x50 мм	5	шт.	
5	Телескопический крепежный элемент ТЕХНОНИКОЛЬ	по проекту	шт.	
6	Полоса из материала ТЕХНОБАРЬЕР (ширина 300 мм)	0,30	м ²	
7	Праймер ТехноНИКОЛЬ №01	0,05	л	
8	Герметик ТЕХНОНИКОЛЬ ПУ (упаковка 600 мл)	0,25	шт.	
9	Краевая рейка ТЕХНОНИКОЛЬ	1	м.п.	
10	Геотекстиль излопробивной термообработанный 300 г/м ²	по проекту	м ²	
11	Анкерный элемент ТЕХНОНИКОЛЬ 8x45 мм	5	шт.	
12	Саморез остроконечный ТЕХНОНИКОЛЬ 4,8xL мм (L-по проекту)	по проекту	шт.	
13	Анкерный элемент ТЕХНОНИКОЛЬ 8x45 мм	по проекту	шт.	
14	LOGICROOF V-RP 1,5 мм (ширина 120 мм)	0,12	м ²	
15	Телескопический крепежный элемент ТЕХНОНИКОЛЬ	5	шт.	
16	Саморез остроконечный ТЕХНОНИКОЛЬ 4,8xL мм (L-по проекту)	5	шт.	
17	Анкерный элемент ТЕХНОНИКОЛЬ 8x45 мм	5	шт.	

L* - высота заведения пароизоляции.

Взам. инв. №

Подп. и дата

Инв. № подл.

Изм.	Кол.	Лист	№ док.	Подпись	Дата

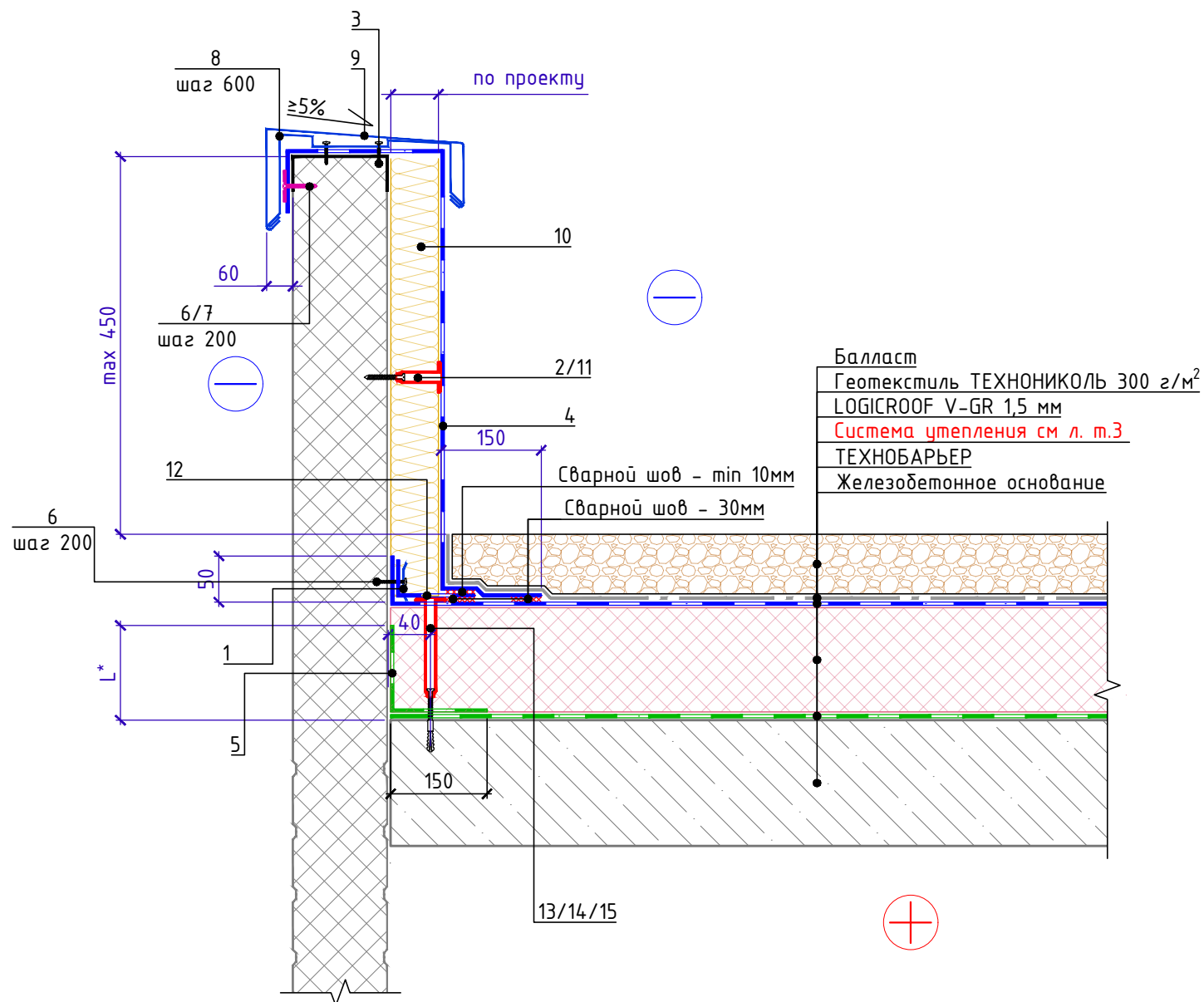
Примыкание к вертикали с доутеплением для бетонных и каменных стен.

Лист

2.2

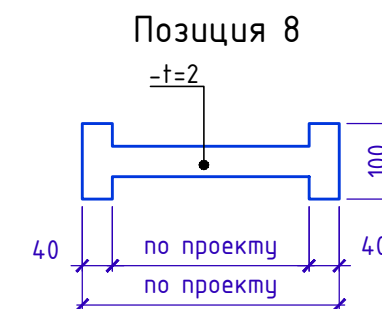


Примыкание к низкому утепленному парапету с заведением мембраны на парапет (примыкание к сэндвич-панели)

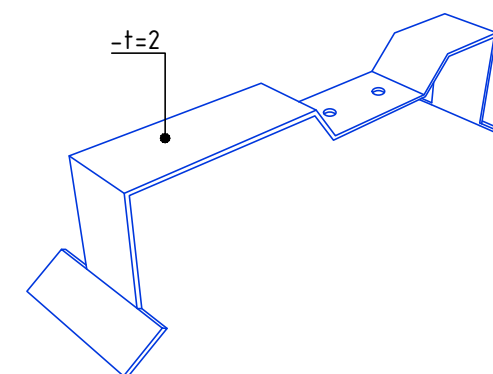


Спецификация на узел У.2.3-2020.12

Поз.	Наименование	Расход на 1 м.п.	Ед.изм.	Прим.
1	Прижимная рейка ТЕХНОНИКОЛЬ	1	м.п.	
2	Саморез сверлоконечный ТЕХНОНИКОЛЬ 4,8xL мм (L-по проекту)	по проекту	шт.	
3	Саморез сверлоконечный ТЕХНОНИКОЛЬ 5,5x35 мм	4	шт.	
4	LOGICROOF V-RP 1,5 мм	по проекту	м ²	
5	Полоса из материала ТЕХНОБАРЬЕР (ширина 300 мм)	0,30	м ²	
6	Саморез сверлоконечный ТЕХНОНИКОЛЬ 5,5x35 мм	5	шт.	
7	Тарельчатый элемент Ø50 мм	5	шт.	
8	Крепежный элемент (костыль)	1,70	шт.	
9	Отлив из оцинкованной стали (колпак)	1	м.п.	
10	ТЕХНОРУФ Н ПРОФ	по проекту	м ³	
11	Телескопический крепежный элемент ТЕХНОНИКОЛЬ	по проекту	шт.	
12	LOGICROOF V-RP 1,5 мм (ширина 120 мм)	0,12	м ²	
13	Телескопический крепежный элемент ТЕХНОНИКОЛЬ	5	шт.	
14	Саморез остроконечный ТЕХНОНИКОЛЬ 4,8xL мм (L-по проекту)	5	шт.	
15	Анкерный элемент ТЕХНОНИКОЛЬ 8x45 мм	5	шт.	



Позиция 8. Схема габаритов



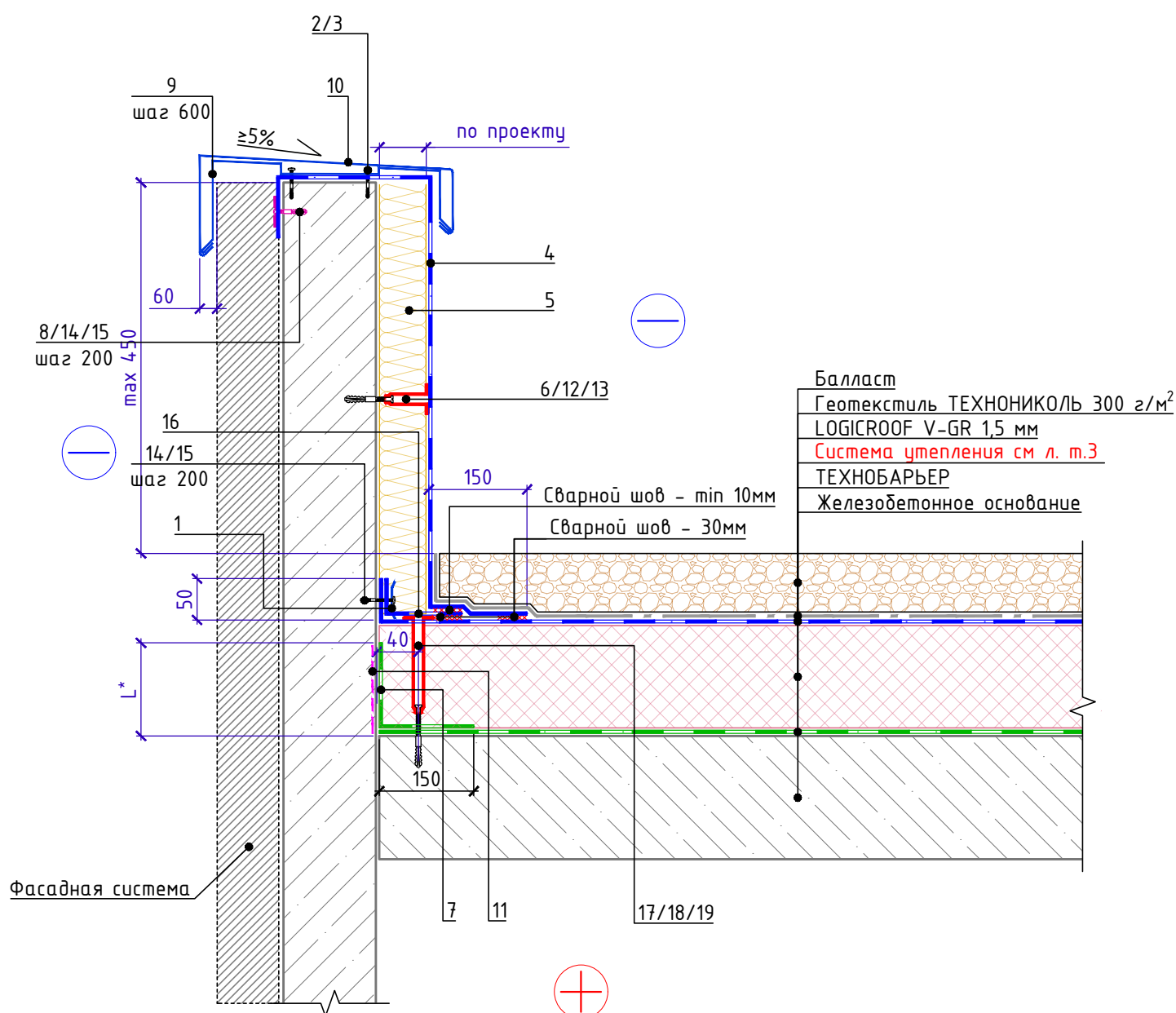
L* - высота заведения пароизоляции. Пароизоляция в местах примыкания теплоизоляционного слоя к стенам, стенкам фонарей, шахтам и оборудованию, проходящему через покрытие или чердачное перекрытие, должна быть поднята на высоту не менее толщины теплоизоляционного слоя и приклеена к вертикальной поверхности, а в местах деформационных швов заведена на металлический компенсатор с образованием складки.

Инв. № подл. Подп. и дата Изм. инв. №

Изм.	Кол.	Лист	№ док.	Подпись	Дата	Примыкание к низкому утепленному парапету с заведением мембраны на парапет (примыкание к сэндвич панели)	Лист
							2.3

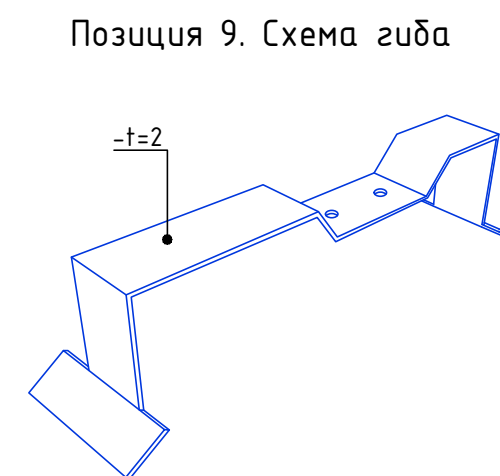
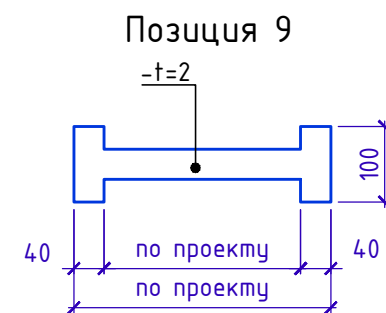


Примыкание к низкому утепленному парапету с заведением мембраны на парапет (примыкание к бетону, кирпичу, блоку)



Спецификация на узел У.2.4-2020.12

Поз.	Наименование	Расход на 1 м.п.	Ед.изм.	Прим.
1	Прижимная рейка ТЕХНОНИКОЛЬ	1	м.п.	
2	Саморез остроконечный 4,8x50 мм	4	шт.	
3	Анкерный элемент ТЕХНОНИКОЛЬ 8x45 мм	4	шт.	
4	LOGICROOF V-RP 1,5 мм	по проекту	м ²	
5	ТЕХНОРУФ Н ПРОФ	по проекту	м ³	
6	Саморез остроконечный 4,8xL мм (L-по проекту)	по проекту	шт.	
7	Полоса из материала ТЕХНОБАРЬЕР (ширина 300 мм)	0,30	м ²	
8	Тарельчатый элемент	5	шт.	
9	Крепежный элемент (костыль)	1,70	шт.	
10	Отлив из оцинкованной стали (колпак)	1	м.п.	
11	Праймер ТехноНИКОЛЬ №01	0,05	л	
12	Телескопический крепежный элемент ТЕХНОНИКОЛЬ	по проекту	шт.	
13	Анкерный элемент ТЕХНОНИКОЛЬ 8x45 мм	по проекту	шт.	
14	Саморез остроконечный 4,8x50 мм	5	шт.	
15	Анкерный элемент ТЕХНОНИКОЛЬ 8x45 мм	5	шт.	
16	LOGICROOF V-RP 1,5 мм (ширина 120 мм)	0,12	м ²	
17	Телескопический крепежный элемент ТЕХНОНИКОЛЬ	5	шт.	
18	Саморез остроконечный ТЕХНОНИКОЛЬ 4,8xL мм (L-по проекту)	5	шт.	
19	Анкерный элемент ТЕХНОНИКОЛЬ 8x45 мм	5	шт.	



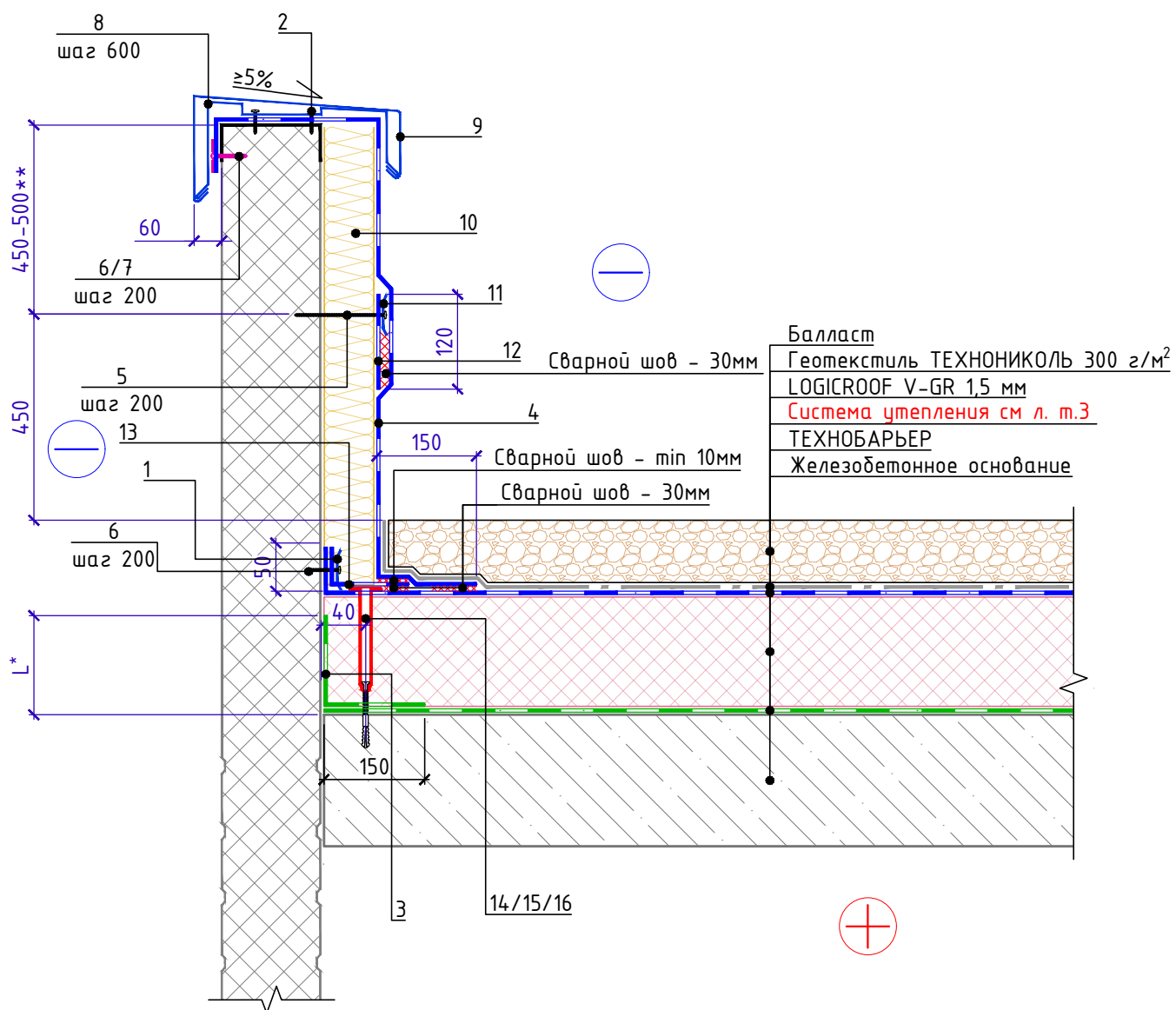
L* - высота заведения пароизоляции. Пароизоляция в местах примыкания теплоизоляционного слоя к стенам, стенкам фонарей, шахтам и оборудованию, проходящему через покрытие или чердачное перекрытие, должна быть поднята на высоту не менее толщины теплоизоляционного слоя и приклеена к вертикальной поверхности, а в местах деформационных швов заведена на металлический компенсатор с образованием складки.

Инв. № подл. Подп. и дата Изм. инв. №

Изм.	Кол.	Лист	№ док.	Подпись	Дата	Примыкание к низкому утепленному парапету с заведением мембраны на парапет (примыкание к бетону, кирпичу, блоку)	Лист 2.4
------	------	------	--------	---------	------	--	-------------



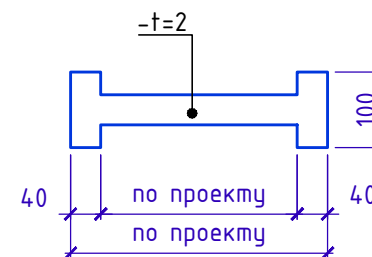
Примыкание к высокому утепленному парапету с заведением мембраны на парапет (примыкание к сэндвич-панели).



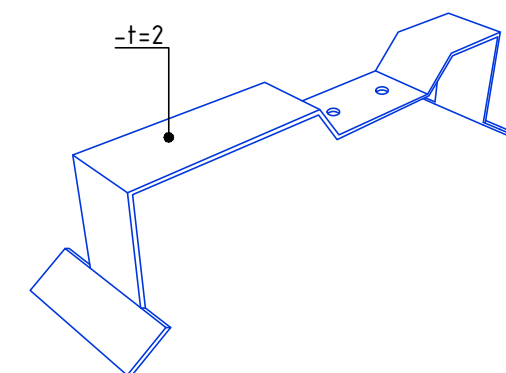
Спецификация на узел У.2.5-2020.12

Поз.	Наименование	Расход на 1 м.п.	Ед.изм.	Прим.
1	Прижимная рейка ТЕХНОНИКОЛЬ	1	м.п.	
2	Саморез сверлоконечный ТЕХНОНИКОЛЬ 5,5x35 мм	4	шт.	
3	Полоса из материала ТЕХНОБАРЬЕР (ширина 300 мм)	0,30	м ²	
4	LOGICROOF V-RP 1,5 мм	по проекту	м ²	
5	Саморез сверлоконечный 4,8xL мм (L-по проекту)	5	шт.	
6	Саморез сверлоконечный ТЕХНОНИКОЛЬ 5,5x35 мм	5	шт.	
7	Тарельчатый элемент	5	шт.	
8	Крепежный элемент (костыль)	1,70	шт.	
9	Отлив из оцинкованной стали (колпак)	1	м.п.	
10	ТЕХНОРУЧ Н ПРОФ	по проекту	м ³	
11	Прижимная рейка ТЕХНОНИКОЛЬ	1	м.п.	
12	LOGICROOF V-RP 1,5 мм (ширина 120 мм)	0,12	м ²	
13	LOGICROOF V-RP 1,5 мм (ширина 120 мм)	0,12	м ²	
14	Телескопический крепежный элемент ТЕХНОНИКОЛЬ	5	шт.	
15	Саморез остроконечный ТЕХНОНИКОЛЬ 4,8xL мм (L-по проекту)	5	шт.	
16	Анкерный элемент ТЕХНОНИКОЛЬ 8x45 мм	5	шт.	

Позиция 8



Позиция 8. Схемагиба



L* - высота заведения пароизоляции. Пароизоляция в местах примыкания теплоизоляционного слоя к стенам, стенкам фонарей, шахтам и оборудованию, проходящему через покрытие или чердачное перекрытие, должна быть поднята на высоту не менее толщины теплоизоляционного слоя и приклеена к вертикальной поверхности, а в местах деформационных швов заведена на металлический компенсатор с образованием складки.

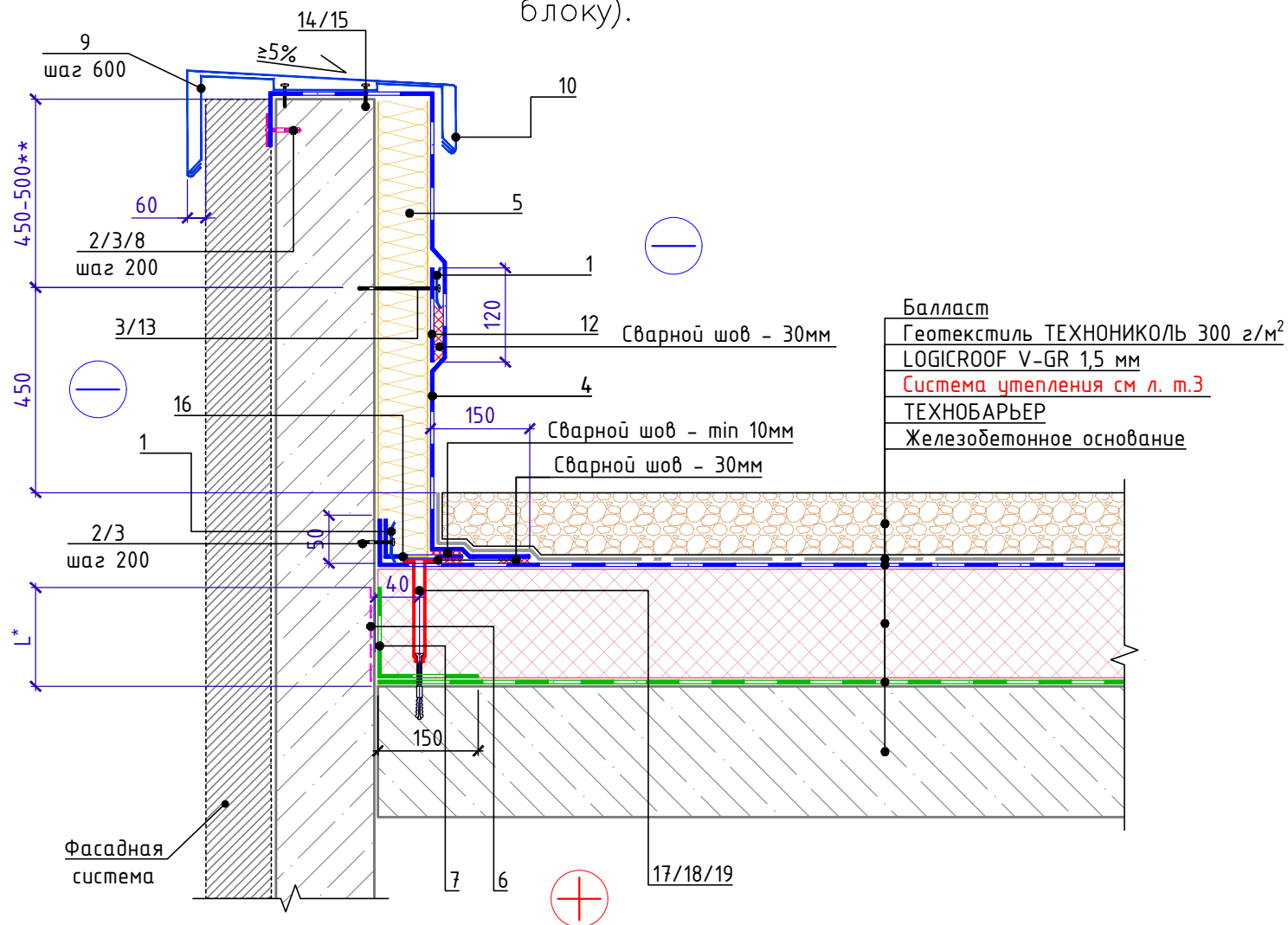
** - При высоте примыкания к парапету более 450 мм необходимо предусмотреть дополнительное крепление кровельного ковра к вертикальной поверхности с помощью прижимной рейки. Прижимная рейка устанавливается не более чем через 450-500 мм по вертикали. При высоте парапета 450 мм и менее промежуточное крепление на вертикали не требуется (см. решения низкого парапета).

Инв. № подл.	Подп. и дата	Зам. инв. №
--------------	--------------	-------------

Изм.	Кол.	Лист	№ док.	Подпись	Дата	Примыкание к высокому утепленному парапету с заведением мембраны на парапет (примыкание к сэндвич-панели).	Лист 2.5
------	------	------	--------	---------	------	--	-------------

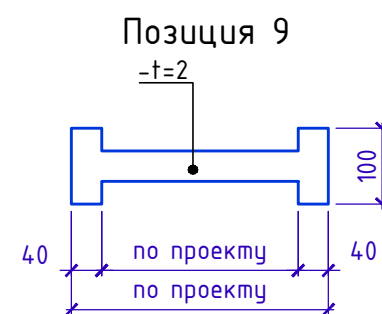


Примыкание к высокому утепленному парапету с заведением мембраны на парапет (примыкание к бетону, кирпичу, блоку).

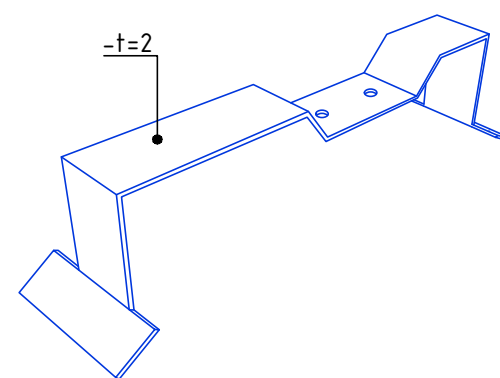


Спецификация на узел У.2.6-2020.12

Поз.	Наименование	Расход на 1 м.п.	Ед.изм.	Прим.
1	Прижимная рейка ТЕХНОНИКОЛЬ	1	м.п.	
2	Саморез остроконечный 4,8x50 мм	5	шт.	
3	Анкерный элемент ТЕХНОНИКОЛЬ 8x45 мм	5	шт.	
4	LOGICROOF V-RP 1,5 мм	по проекту	м ²	
5	ТЕХНОРУФ Н ПРОФ	по проекту	м ³	
6	Праймер ТехноНИКОЛЬ №01	0,05	л	
7	Полоса из материала ТЕХНОБАРЬЕР (ширина 300 мм)	0,30	м ²	
8	Тарельчатый элемент	5	шт.	
9	Крепежный элемент (костыль)	1,70	шт.	
10	Отлив из оцинкованной стали (колпак)	1	м.п.	
11	Телескопический крепеж ТЕХНОНИКОЛЬ	по проекту	шт.	
12	LOGICROOF V-RP 1,5 мм (ширина 120 мм)	0,12	м ²	
13	Саморез остроконечный 4,8xL мм (L-по проекту)	5	шт.	
14	Саморез остроконечный 4,8x50 мм	4	шт.	
15	Анкерный элемент ТЕХНОНИКОЛЬ 8x45 мм	4	шт.	
16	LOGICROOF V-RP 1,5 мм (ширина 120 мм)	0,12	м ²	
17	Телескопический крепежный элемент ТЕХНОНИКОЛЬ	5	шт.	
18	Саморез остроконечный ТЕХНОНИКОЛЬ 4,8xL мм (L-по проекту)	5	шт.	
19	Анкерный элемент ТЕХНОНИКОЛЬ 8x45 мм	5	шт.	



Позиция 9. Схемагиба



L* - высота заведения пароизоляции. Пароизоляция в местах примыкания теплоизоляционного слоя к стенам, стенкам фонарей, шахтам и оборудованию, проходящему через покрытие или чердачное перекрытие, должна быть поднята на высоту не менее толщины теплоизоляционного слоя и приклеена к вертикальной поверхности, а в местах деформационных швов заведена на металлический компенсатор с образованием складки.

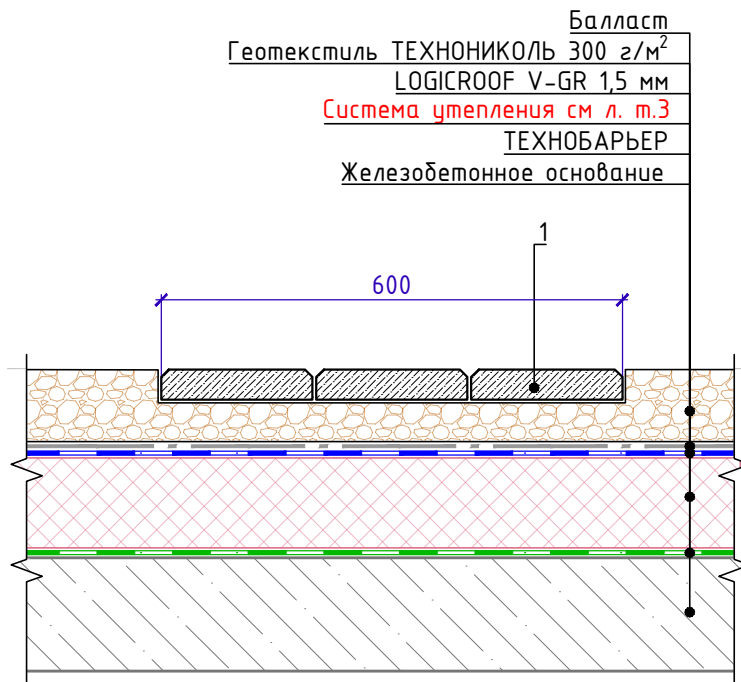
** - При высоте примыкания к парапету более 450 мм необходимо предусмотреть дополнительное крепление кровельного ковра к вертикальной поверхности с помощью прижимной рейки. Прижимная рейка устанавливается не более чем через 450-500 мм по вертикали. При высоте парапета 450 мм и менее промежуточное крепление на вертикали не требуется (см. решения низкого парапета).

Инв. № подл.	Подп. и дата	Зам. инв. №
--------------	--------------	-------------

Изм.	Кол.	Лист	№ док.	Подпись	Дата	Примыкание к высокому утепленному парапету с заведением мембраны на парапет (примыкание к бетону, кирпичу, блоку).	Лист 2.6
------	------	------	--------	---------	------	--	-------------



Дорожка для проходов



Спецификация на узел 3.1-2020.12

Поз.	Наименование	Расход на 1 м.п.	Ед.изм.	Прим.
1	Покрытие из плитных материалов	по проекту	м ²	

Изм. инв. №

Попл. и дата

Изм. № подл.

Изм.	Кол.	Лист	№ док.	Подпись	Дата

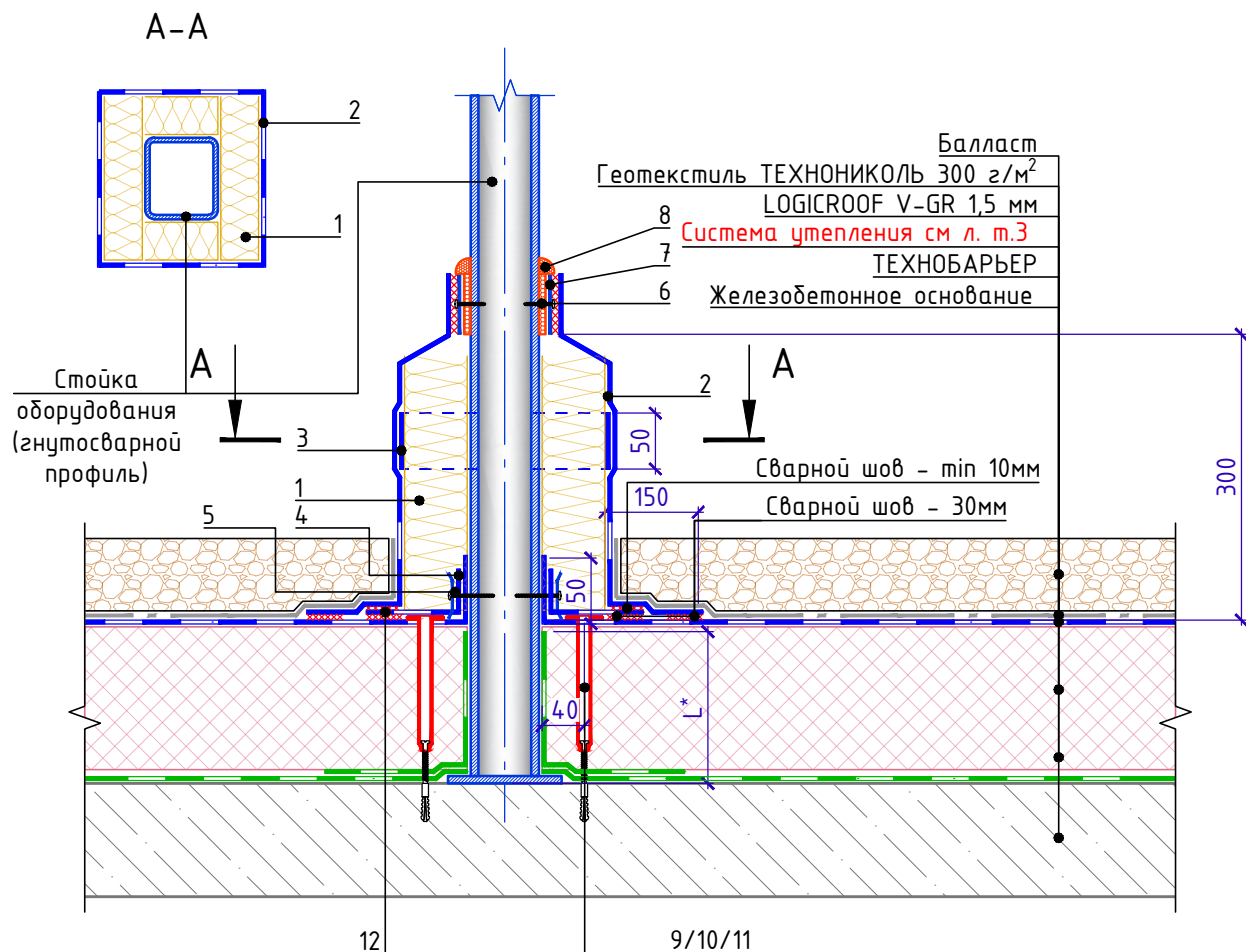
Устройство дорожки для проходов

Лист

3.1



Примыкание к стойкам под оборудование



Спецификация на узел У.4.1-2020.12

Поз.	Наименование	Расход	Ед.изм.	Прим.
1	ТЕХНОРУФ Н ПРОФ	по проекту	м ³	
2	LOGICROOF V-RP 1,5 мм	по проекту	м ²	
3	LOGICROOF V-RP 1,5мм (полоса для крепления утеплителя - ширина 50мм)	по проекту	м ²	
4	Прижимная рейка ТЕХНОНИКОЛЬ	по проекту	м.п.	
5	Саморез сверлоконечный ТЕХНОНИКОЛЬ 5,5x35 мм	5	шт.	
6	Саморез 4,2x25 сверло с прессшайбой	5	шт.	
7	Металлический профиль с ПВХ-покрытием (полоса)	1	м.п.	
8	Герметик ТЕХНОНИКОЛЬ ПУ (упаковка 600мл)	0,5	шт.	
9	Телескопический крепежный элемент ТЕХНОНИКОЛЬ	5	шт.	
10	Саморез остроконечный ТЕХНОНИКОЛЬ 4,8xL мм (L-по проекту)	5	шт.	
11	Анкерный элемент ТЕХНОНИКОЛЬ 8x45 мм	5	шт.	
12	LOGICROOF V-RP 1,5 мм (ширина 120 мм)	0,12	м ²	

взам. инв. №

Попл. и дата

инв. № подл.

Изм.	Кол.	Лист	№ док.	Подпись	Дата

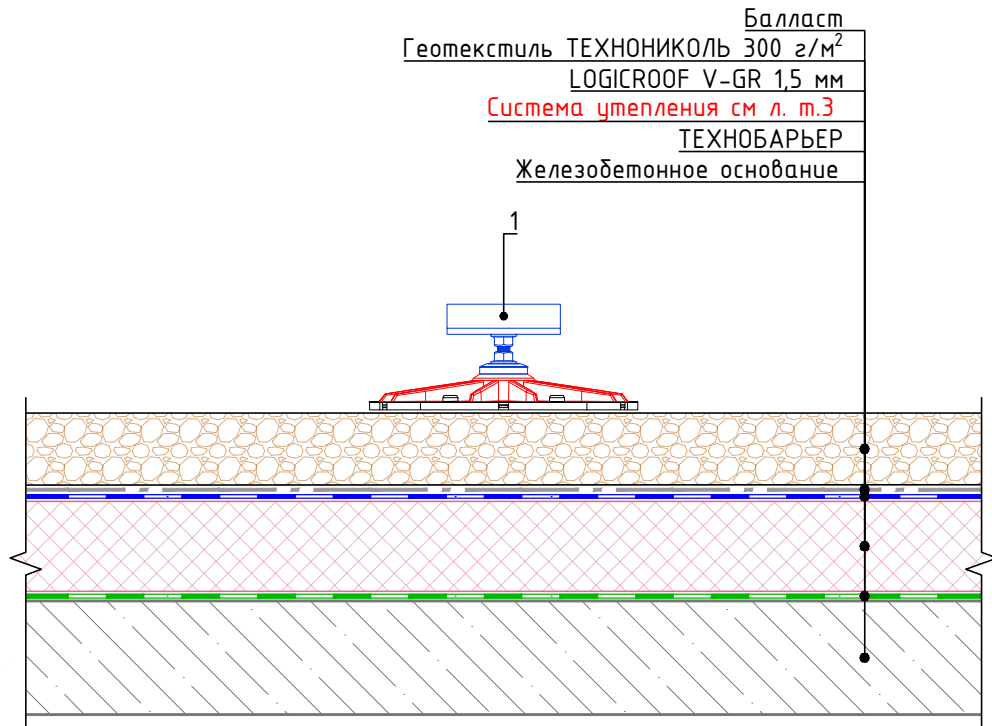
Примыкание к стойкам под оборудование

Лист

4.1



Примыкание к кровельной опоре ТЕХНОНИКОЛЬ.
Вариант 1



Спецификация на узел У.4.2-2021.12

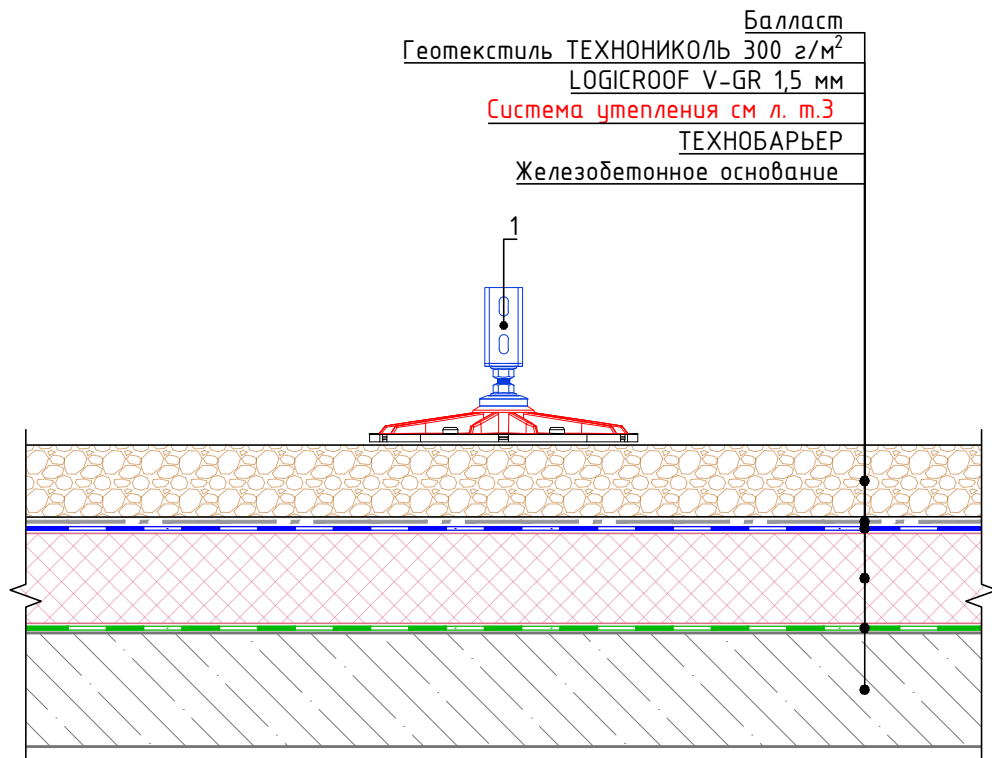
Поз.	Наименование	Расход	Ед.изм.	Прим.
1	Кровельная опора ТехноНИКОЛЬ 355x355мм с горизонтальным кронштейном	1	шт	

1. Данные опоры предназначены для монтажа специальных кровельных рам под установку кровельного оборудования.
2. Количество и шаг опор необходимо подбирать в зависимости от нагрузок от оборудования и несущей способности кровельного пирога.
3. Максимальная нагрузка на одну опору – 200 кг (без учета несущей способности кровельного пирога)
4. Максимальный уклон кровли при использовании такого типа опор – 8°, при применении регулируемых стоек и опор поворотного типа.
5. Опора комплектуется анти-вибрационным ковриком из ПВХ, который защищает гидроизоляционный слой.
6. Запрещается крепление кровельных опор к основанию.
7. Крепежные элементы агрегата (болты, гайки, виброгасители и т.д.) в спецификацию опорной конструкции не входят, их количество и размеры зависят от конкретного оборудования.

Инв. № подл.	Попл. и дата	Зам. инв. №					Лист
			Примыкание к кровельной опоре ТЕХНОНИКОЛЬ. Вариант 1				
Изм.	Кол.	Лист	№ док.	Подпись	Дата		



Примыкание к кровельной опоре ТЕХНОНИКОЛЬ.
Вариант 2



Балласт
Геотекстиль ТЕХНОНИКОЛЬ 300 г/м²
LOGICROOF V-GR 1,5 мм
Система утепления см л. т.3
ТЕХНОБАРЬЕР
Железобетонное основание

Спецификация на узел У.4.3-2021.12

Поз.	Наименование	Расход	Ед.изм.	Прим.
1	Кровельная опора ТехноНИКОЛЬ 355x355мм с вертикальным кронштейном	1	шт	

1. Данные опоры предназначены для монтажа специальных кровельных рам под установку кровельного оборудования.
2. Количество и шаг опор необходимо подбирать в зависимости от нагрузок от оборудования и несущей способности кровельного пирога.
3. Максимальная нагрузка на одну опору – 200 кг (без учета несущей способности кровельного пирога)
4. Максимальный уклон кровли при использовании такого типа опор – 8°, при применении регулируемых стоек и опор поворотного типа.
5. Опора комплектуется анти-вибрационным ковриком из ПВХ, который защищает гидроизоляционный слой.
6. Запрещается крепление кровельных опор к основанию.
7. Крепежные элементы агрегата (болты, гайки, виброгасители и т.д.) в спецификацию опорной конструкции не входят, их количество и размеры зависят от конкретного оборудования.

Инв. № подл.	Попл. и дата	Зам. инв. №
--------------	--------------	-------------

Изм.	Кол.	Лист	№ док.	Подпись	Дата
------	------	------	--------	---------	------

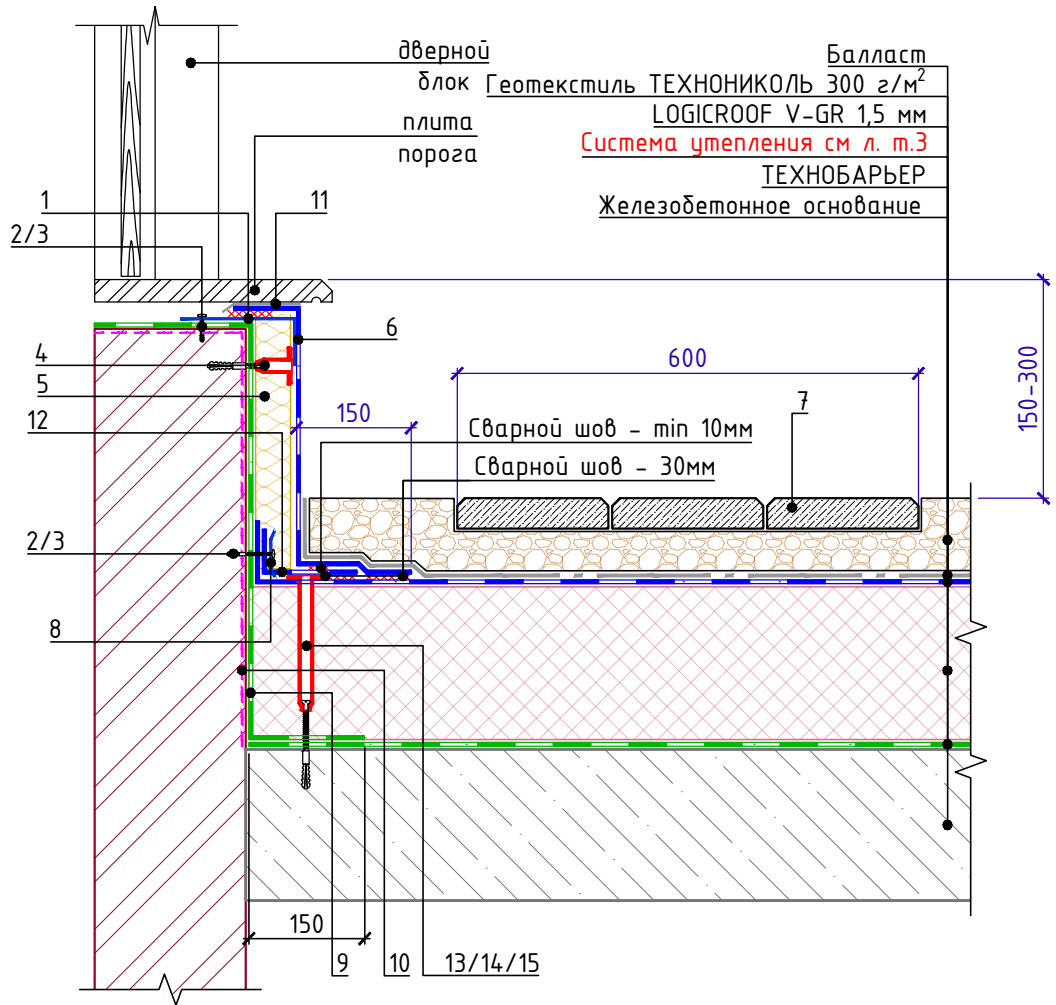
Примыкание к кровельной опоре ТЕХНОНИКОЛЬ. Вариант 2

Лист

4.3



Примыкание к выходу на крышу



Спецификация на узел У.5.1-2020.12

Поз.	Наименование	Расход на 1 м.п.	Ед.изм.	Прим.
1	Стальной уголок покрытый ПВХ	по проекту	м.п.	
2	Саморез остроконечный 4,8x50 мм	5	шт.	
3	Анкерный элемент ТЕХНОНИКОЛЬ 8x45 мм	5	шт.	
4	Крепежный элемент штукатурного фасада	по проекту	шт.	
5	ТЕХНОФАС ЭКСТРА	по проекту	м ³	
6	LOGICROOF V-RP 1,5 мм	по проекту	м ²	
7	Покрытие из плитных материалов	по проекту	шт.	
8	Прижимная рейка ТЕХНОНИКОЛЬ	1	м.п.	
9	Полоса из материала ТЕХНОБАРЬЕР (ширина 300 мм)	0,30	м ²	
10	Праймер ТЕХНОНИКОЛЬ №01	0,05	л	
11	Геотекстиль излопробивной термообработанный 300 г/м ²	0,20	м ²	
12	LOGICROOF V-RP 1,5 мм (ширина 120 мм)	0,12	м ²	
13	Телескопический крепежный элемент ТЕХНОНИКОЛЬ	5	шт.	
14	Саморез остроконечный ТЕХНОНИКОЛЬ 4,8xL мм (L-по проекту)	5	шт.	
15	Анкерный элемент ТЕХНОНИКОЛЬ 8x45 мм	5	шт.	

взам. инв. №

Попл. и дата

инв. № подл.

Изм.	Кол.	Лист	№ док.	Подпись	Дата

Примыкание к выходу на крышу

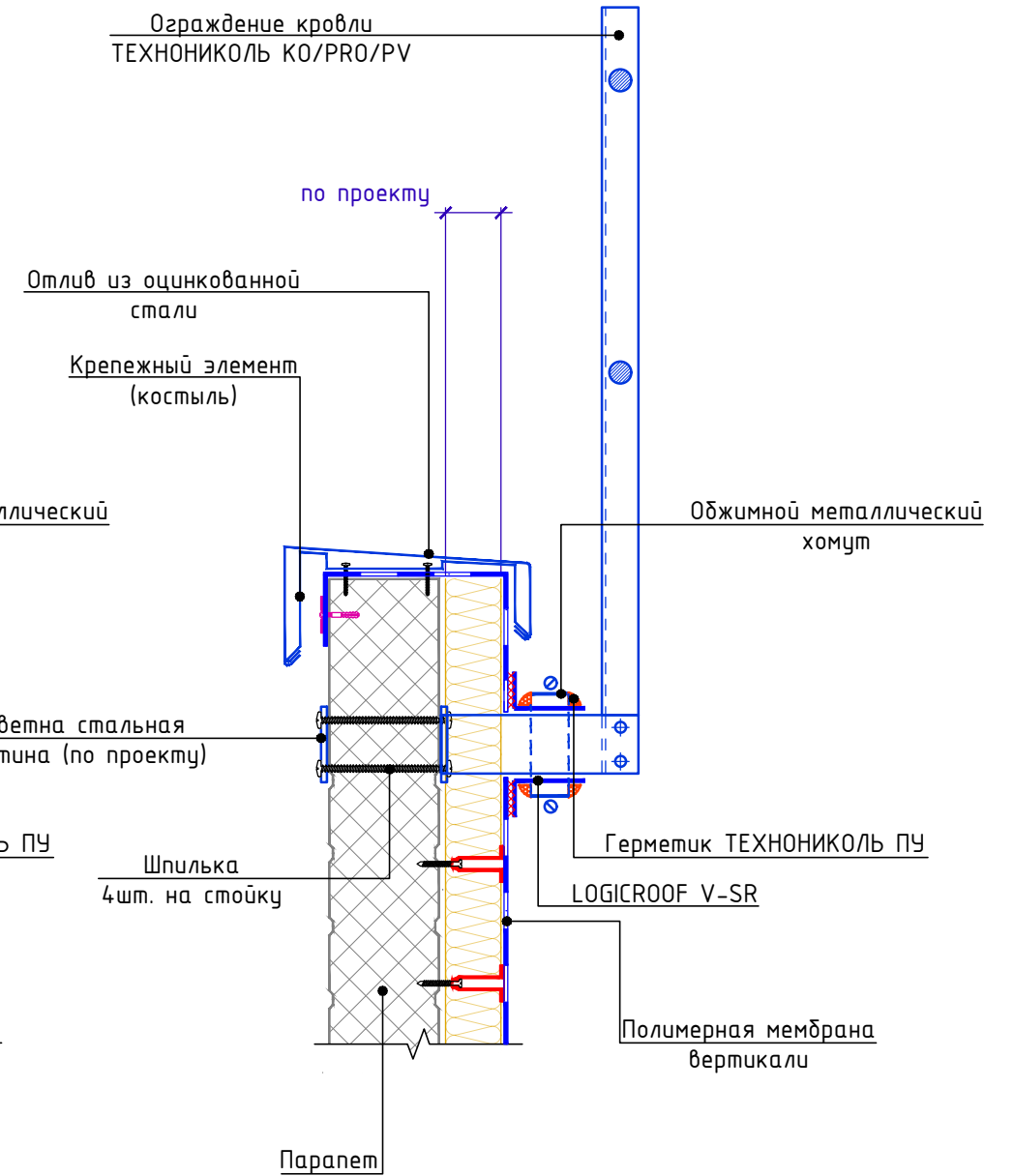
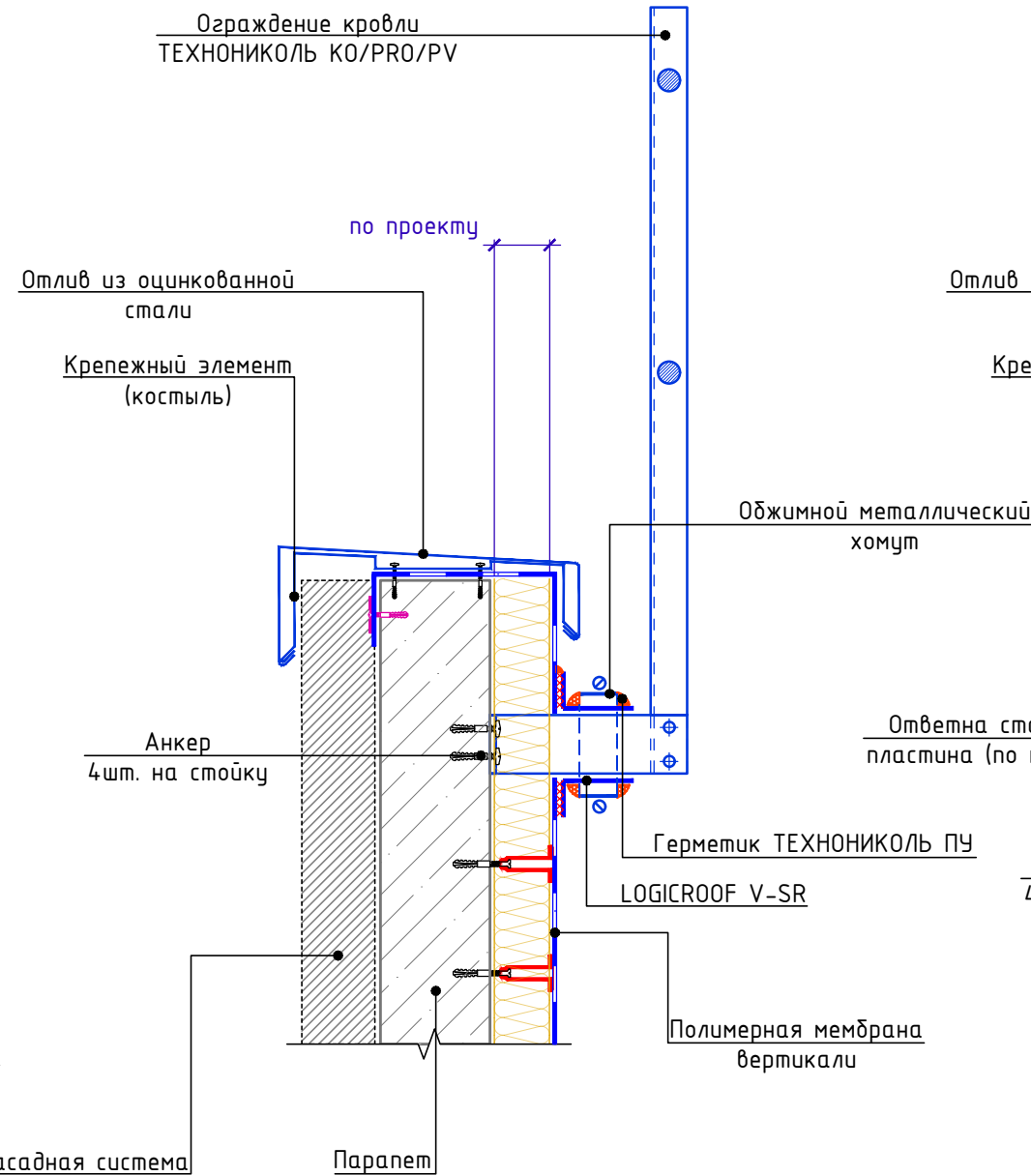
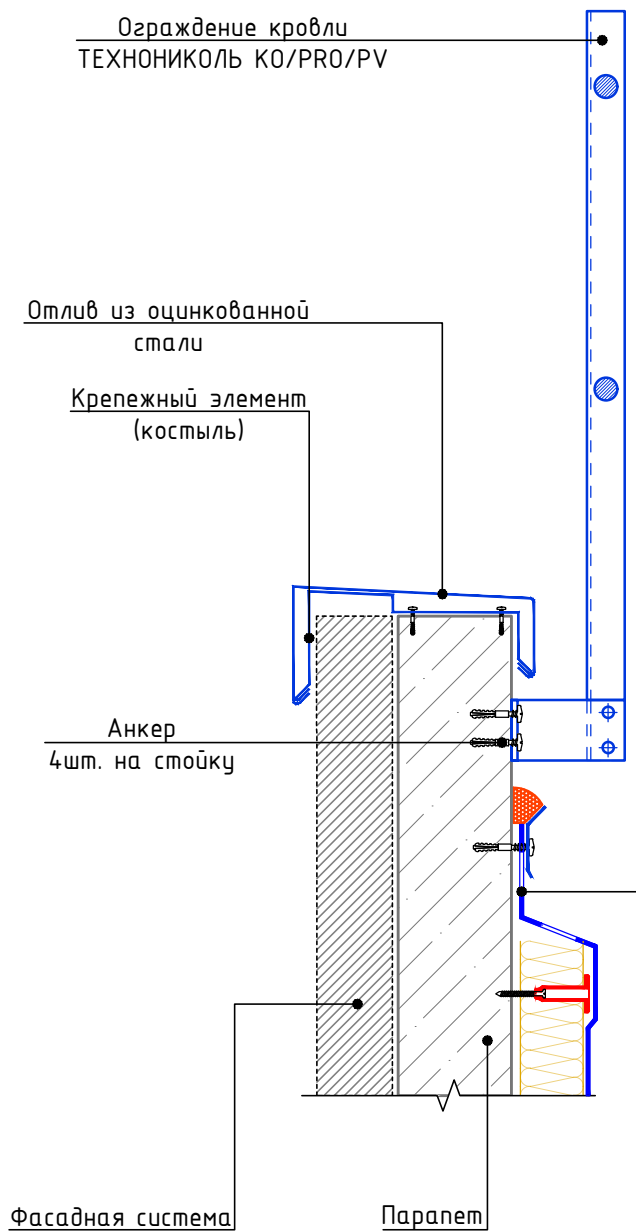
Лист

5.1

Схема крепления ограждения кровли к бетонному или каменному парапету

Схема крепления ограждения кровли к бетонному или каменному утепленному парапету

Схема крепления ограждения кровли к утепленному парапету из сэндвич-панели



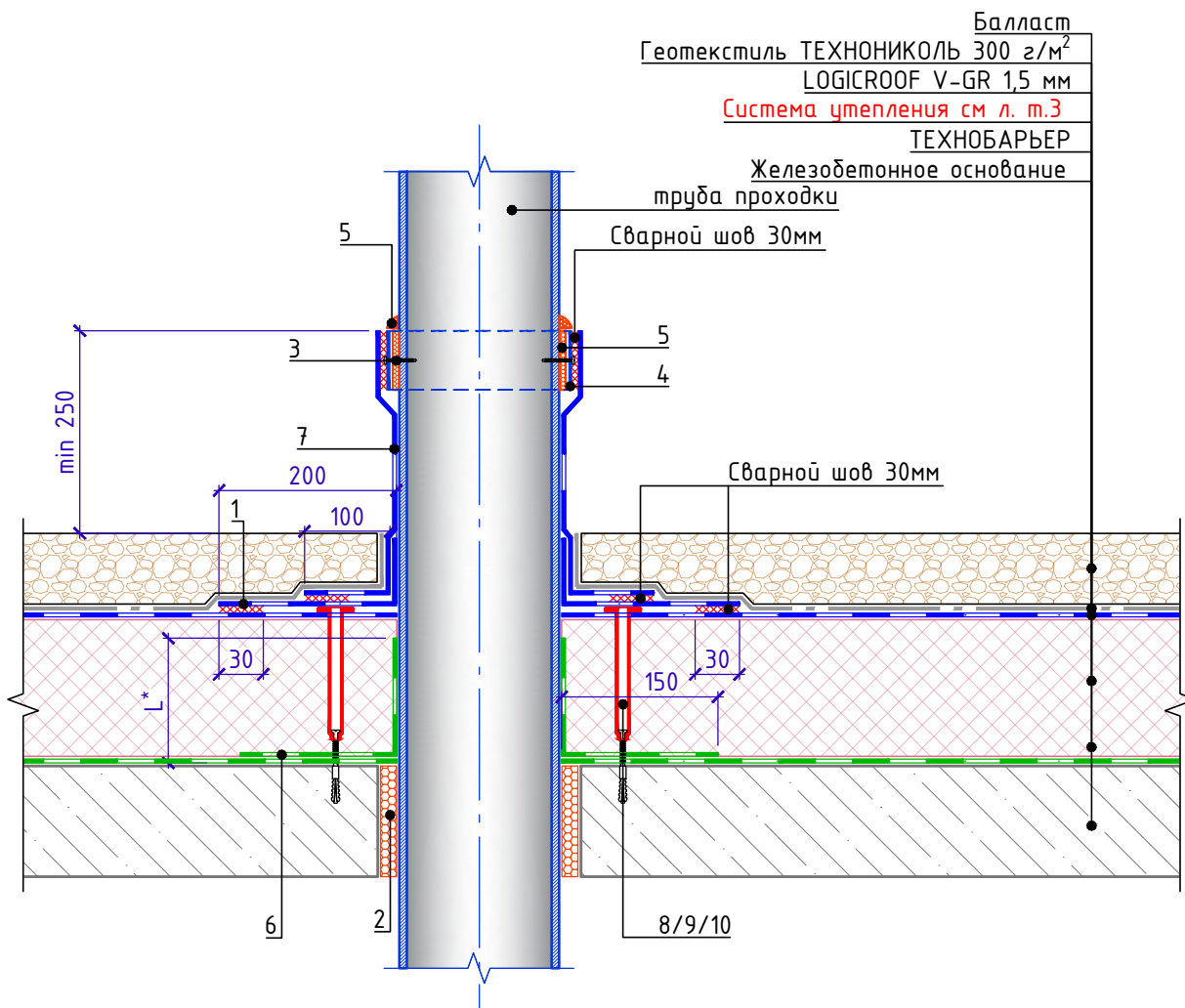
1. Кровельное ограждение ТЕХНИКОЛЬ КО/ПРО/РV представляет собой готовый установочный комплект с длиной секции 3,0м.п. (поставляется в упаковке в разобранном виде).
2. Изделие выпускается в двух вариантах высот 600мм с двумя горизонтальными ригелями (КО/ПРО/РV-600-2) и 800мм (КО/ПРО/РV-800-3) с тремя горизонтальными ригелями.
3. Механические крепежи для крепления кронштейнов кровельных ограждений в комплектах не предусмотрены и подбираются исходя из функционального слоя крепления на кровле, а также технического состояния этого слоя и соответствующих рекомендаций технических служб Компании ТехноНИКОЛЬ
4. При монтаже ограждения на утепленный парапет с заведением гидроизоляции необходимо в месте проходки кронштейна ограждения через полимерную мембрану закрепить жесткий утеплитель на кронштейн для образования объемного прямоугольного сечения и качественного примыкания гидроизоляции. (см. технологическую карту).

Изм.	Кол.	Лист	№ док.	Подпись	Дата

Схема установки ограждения кровли



Примыкание к трубным проходкам



Балласт
Геотекстиль ТЕХНОНИКОЛЬ 300 г/м²
LOGICROOF V-GR 1,5 мм
Система утепления см л. т.3
ТЕХНОБАРЬЕР
Железобетонное основание

Спецификация на узел У.7.1-2020.12

Поз.	Наименование	Расход	Ед.изм.	Прим.
1	LOGICROOF V-SR 1,5мм	по проекту	м ²	
2	Пена монтажная ТехноНИКОЛЬ PROFESSIONAL 70	по проекту	шт.	баллоны
3	Саморез 4,2x25 сверло с прессшайбой	5	шт.	
4	Металлическая полоса с ПВХ-покрытием	по проекту	м.п.	
5	Герметик ТЕХНОНИКОЛЬ ПУ (упаковка 600мл)	0,5	шт.	
6	ТЕХНОБАРЬЕР	по проекту	м ²	
7	LOGICROOF V-SR 1,5мм	по проекту	м ²	
8	Телескопический крепежный элемент ТЕХНОНИКОЛЬ	10	шт.	
9	Саморез остроконечный ТЕХНОНИКОЛЬ 4,8xL мм (L-по проекту)	10	шт.	
10	Анкерный элемент ТЕХНОНИКОЛЬ 8x45 мм	10	шт.	

L* - высоту заведения принять не менее толщины теплоизоляционного слоя.

Изм. № подл. | Попл. и дата | Изм. инв. №

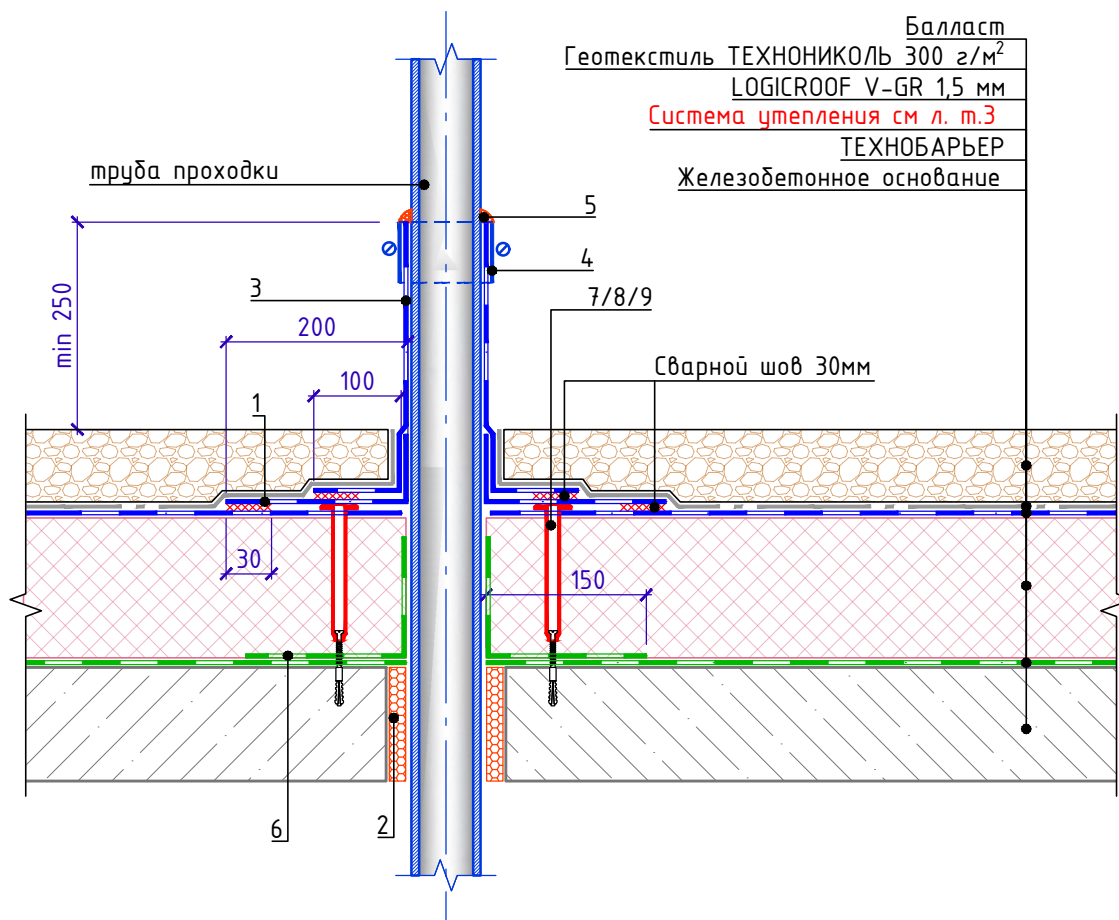
Изм.	Кол.	Лист	№ док.	Подпись	Дата

Примыкание к трубным проходкам

Лист
7.1



Примыкание к трубе малого сечения



Спецификация на узел У.7.2-2020.12

Поз.	Наименование	Расход	Ед.изм.	Прим.
1	Полимерная мембрана LOGICROOF V-SR 1,5мм	по проекту	м ²	
2	Пена монтажная ТехноНИКОЛЬ PROFESSIONAL 70	по проекту	шт.	баллоны
3	LOGICROOF V-SR 1,5мм	по проекту	м ²	
4	Обжимной металлический хомут	1	шт.	
5	Герметик ТЕХНОНИКОЛЬ ПУ (упаковка 600мл)	0,25	шт.	
6	ТЕХНОБАРЬЕР	по проекту	м ²	
7	Телескопический крепежный элемент ТЕХНОНИКОЛЬ	10	шт.	
8	Саморез остроконечный ТЕХНОНИКОЛЬ 4,8xL мм (L-по проекту)	10	шт.	
9	Анкерный элемент ТЕХНОНИКОЛЬ 8x45 мм	10	шт.	

1. Узел применяется для одиночных холодных труб диаметром до 250 мм, анкеров, антенных растяжек
2. L*/ - высоту заведения принять не менее толщины теплоизоляционного слоя.

взам. инв. №

Побл. и дата

инв. № подл.

Изм.	Кол.	Лист	№ док.	Подпись	Дата

Примыкание к трубе малого сечения

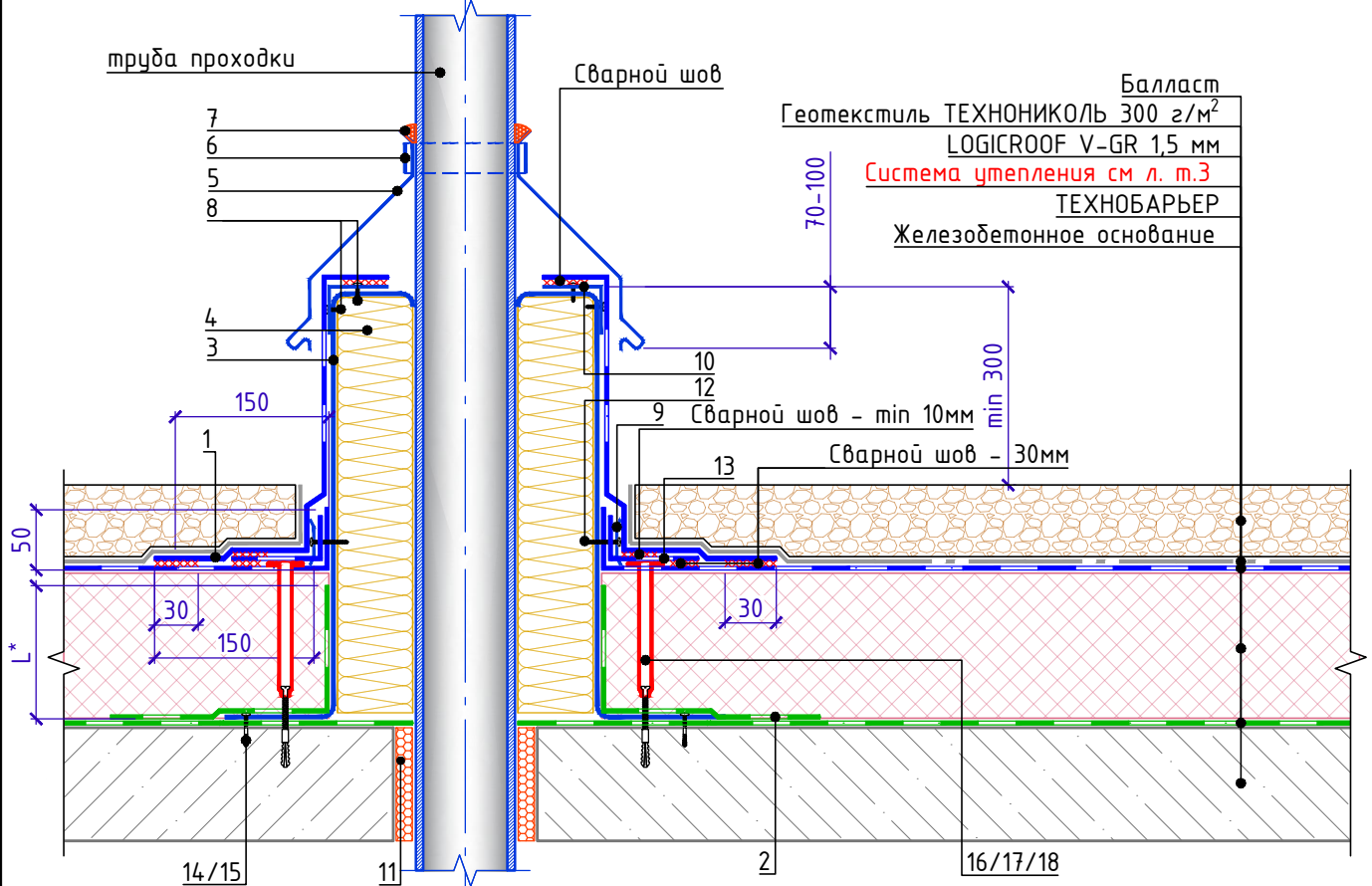
Лист

7.2



ТН-КРОВЛЯ Балласт
 Ч.7.3-2020.12

Примыкание к горячей трубе. Вариант 1



Спецификация на узел Ч.7.3-2020.12

Поз.	Наименование	Расход	Ед.изм.	Прим.
1	LOGICROOF V-RP 1,5мм	по проекту	м ²	
2	ТЕХНОБАРЬЕР	по проекту	м ²	
3	Короб из оцинкованной стали толщиной не менее 0,7 мм	по проекту	-	
4	ТЕХНОРУФ Н ПРОФ	по проекту	м ³	min 120мм
5	Фартук из оцинкованной стали	по проекту	-	
6	Обжимной металлический хомут	1	шт.	
7	Герметик ТЕХНОНИКОЛЬ ПУ (упаковка 600мл)	0,5	шт.	
8	Саморез сверлоконечный ТЕХНОНИКОЛЬ 5,5x35 мм	24	шт.	
9	Прижимная рейка ТЕХНОНИКОЛЬ	по проекту	м.п.	
10	Стальной уголок покрытый ПВХ	по проекту	м.п.	
11	Пена монтажная ТехноНИКОЛЬ PROFESSIONAL 70	по проекту	шт.	баллоны
12	Саморез сверлоконечный ТЕХНОНИКОЛЬ 5,5x35 мм	10	шт.	
13	LOGICROOF V-RP 1,5 мм (ширина 120 мм)	0,12	м ²	
14	Саморез остроконечный 4,8x50 мм	по проекту	шт.	
15	Анкерный элемент ТЕХНОНИКОЛЬ 8x45 мм	по проекту	шт.	
16	Телескопический крепежный элемент ТЕХНОНИКОЛЬ	10	шт.	
17	Саморез остроконечный ТЕХНОНИКОЛЬ 4,8xL мм (L-по проекту)	10	шт.	
18	Анкерный элемент ТЕХНОНИКОЛЬ 8x45 мм	10	шт.	

Изм. № подл.
 Попл. и дата
 Взам. инв. №

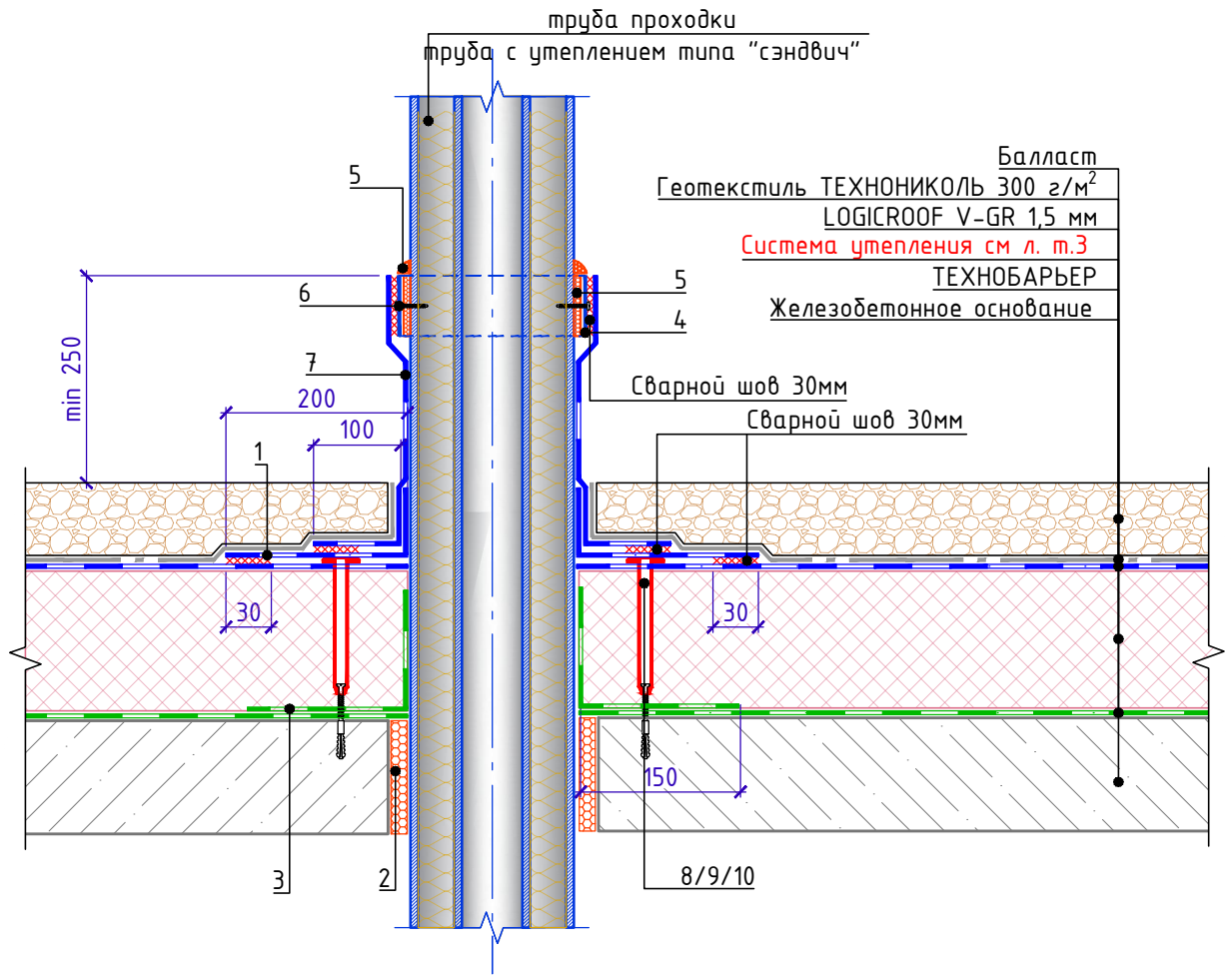
Изм.	Кол.	Лист	№ док.	Подпись	Дата

Примыкание к горячей трубе. Вариант 1

Лист
 7.3



Примыкание к горячей трубе. Вариант 2



Спецификация на узел У.7.4-2020.12

Поз.	Наименование	Расход	Ед.изм.	Прим.
1	LOGICROOF V-SR 1,5мм	по проекту	м ²	
2	Пена монтажная ТехноНИКОЛЬ PROFESSIONAL 70	по проекту	шт.	баллоны
3	ТЕХНОБАРЬЕР	по проекту	м ²	
4	Металлическая полоса с ПВХ-покрытием	по проекту	м.п.	
5	Герметик ТЕХНОНИКОЛЬ ПУ (упаковка 600мл)	0,5	шт.	
6	Саморез 4,2x25 сверло с прессшайбой	5	шт.	
7	LOGICROOF V-SR 1,5мм	по проекту	м ²	
8	Телескопический крепежный элемент ТЕХНОНИКОЛЬ	10	шт.	
9	Саморез остроконечный ТЕХНОНИКОЛЬ 4,8xL мм (L-по проекту)	10	шт.	
10	Анкерный элемент ТЕХНОНИКОЛЬ 8x45 мм	10	шт.	

L* - высоту заведения принять не менее толщины теплоизоляционного слоя.

Изм. № подл. | Попл. и дата | Взам. инв. №

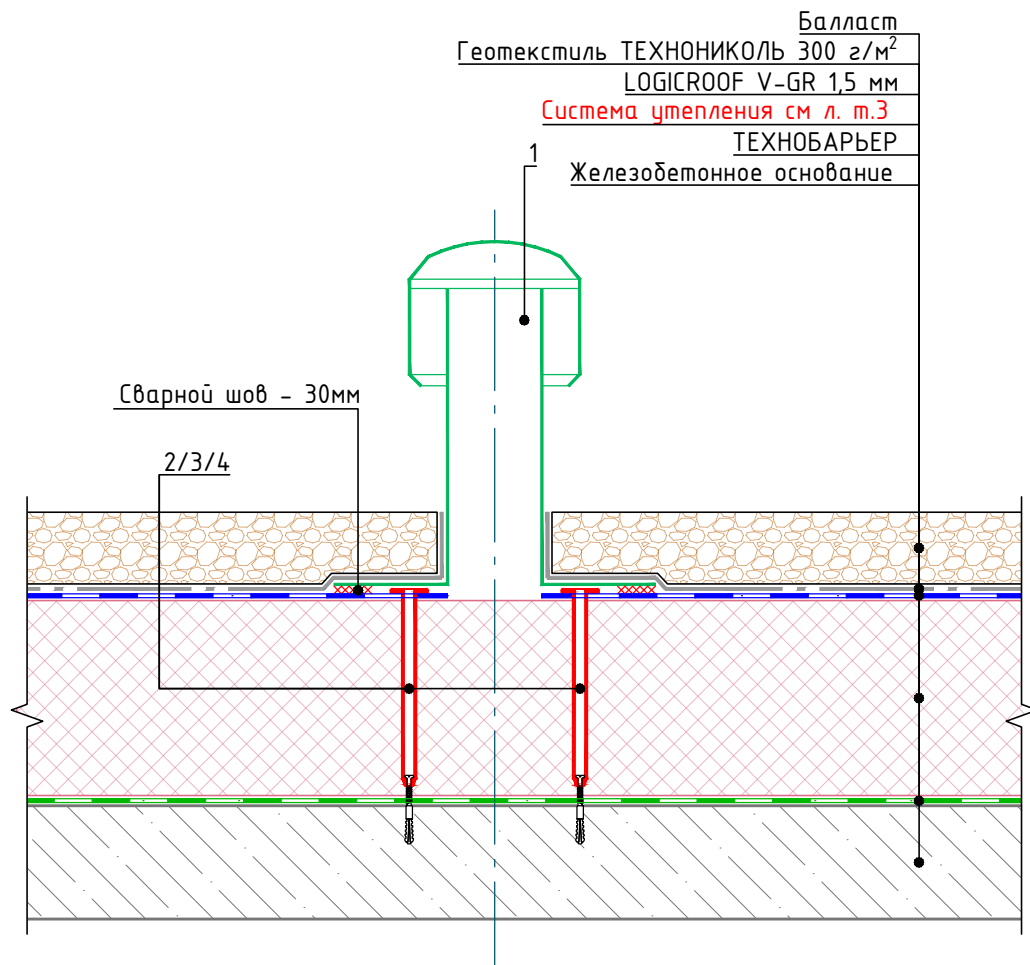
Изм.	Кол.	Лист	№ док.	Подпись	Дата

Примыкание к горячей трубе. Вариант 2

Лист
7.4



Примыкание к кровельному аэратору



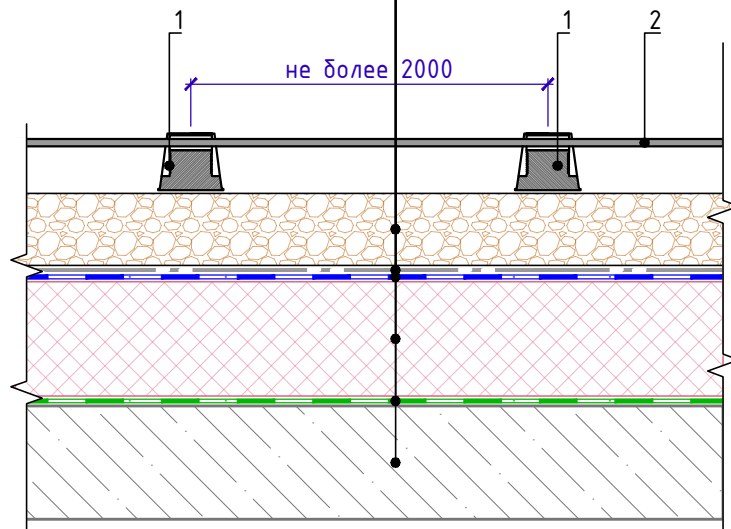
Спецификация на узел Ч.7.5-2020.12

Взам. инв. №	Поз.	Наименование	Расход	Ед.изм.	Прим.	Изм.					
						Кол.	Лист	№ док.	Подпись	Дата	Лист
	1	Кровельный аэратор из ПВХ	1	шт.							
	2	Телескопический крепежный элемент ТЕХНОНИКОЛЬ	4	шт.							
	3	Саморез остроконечный ТЕХНОНИКОЛЬ 4,8xL мм (L-по проекту)	4	шт.							
	4	Анкерный элемент ТЕХНОНИКОЛЬ 8x45 мм	4	шт.							
Побл. и дата											
Инв. № подл.											
Примыкание к кровельному аэратору											Лист
											7.5



Устройство молnezащиты. Вариант 1

Балласт
 Геотекстиль ТЕХНОНИКОЛЬ 300 г/м²
 LOGICROOF V-GR 1,5 мм
 Система утепления см л. т.3
 ТЕХНОБАРЬЕР
 Железобетонное основание



Спецификация на узел У.8.1-2020.12

Поз.	Наименование	Расход на 1 м.п.	Ед.изм.	Прим.
1	Держатель молнеотвода (подставка) ТЕХНОНИКОЛЬ	по проекту	шт.	
2	Металлическая сетка молнеотвода $\varnothing 8$ мм	по проекту	м.п.	

- Держатели молнеотвода ТЕХНОНИКОЛЬ устанавливаются свободно по всей площади крыши без фиксации или привариваются к гидроизоляционному слою хлястиками из аналогичного материала, которые продеваются через специальные отверстия.

Взам. инв. №

Попл. и дата

Инв. № подл.

Изм.	Кол.	Лист	№ док.	Подпись	Дата

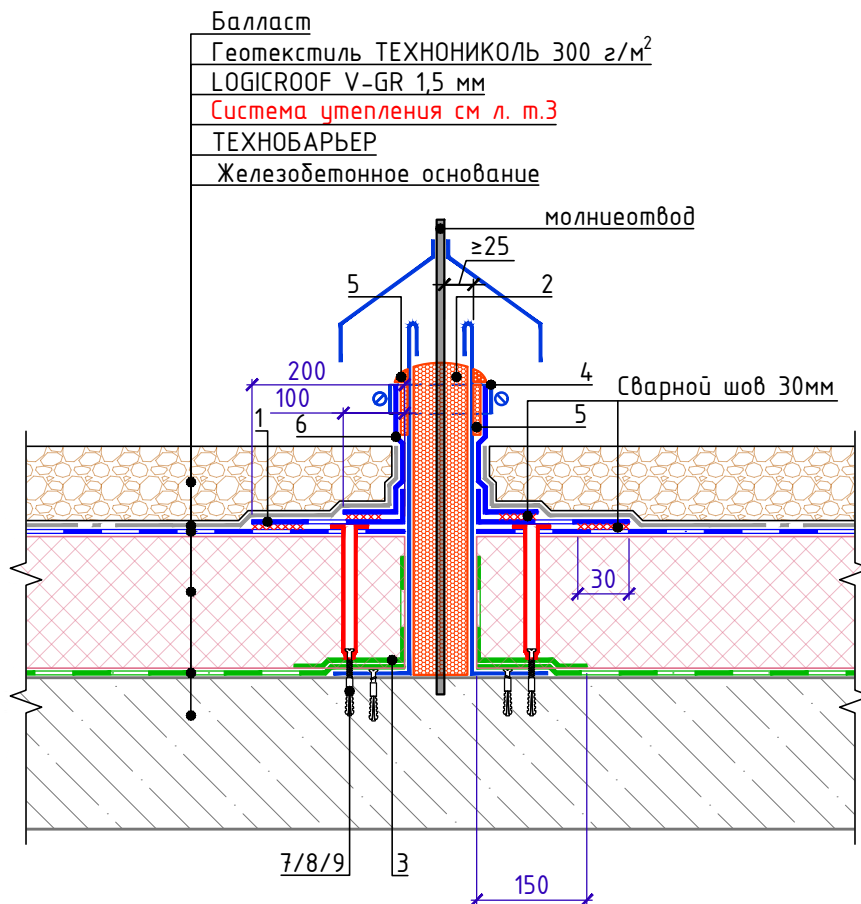
Устройство молnezащиты. Вариант 1

Лист

8.1



Устройство молниезащиты. Вариант 2

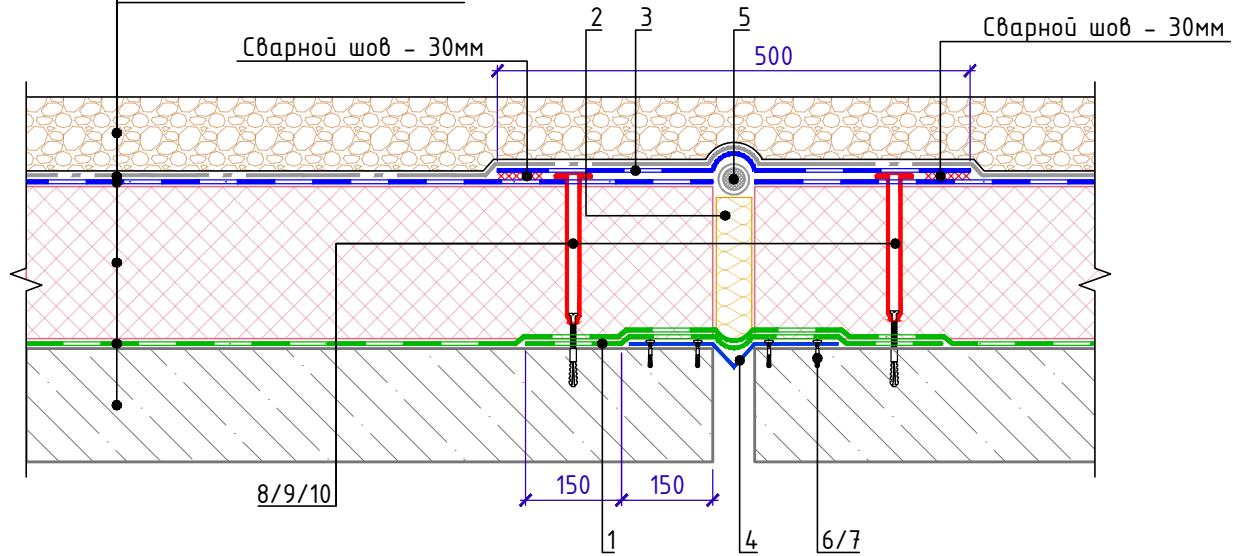


Спецификация на узел Ч.8.2-2020.12

Взам. инв. №	Поз.	Наименование	Расход	Ед.изм.	Прим.	
						Инв. № подл.
	1	LOGICROOF V-SR 1,5мм	по проекту	м ²		
	2	Пена монтажная ТехноНИКОЛЬ PROFESSIONAL 240	по проекту	шт.	баллоны	
	3	ТЕХНОБАРЬЕР	по проекту	м ²		
	4	Обжимной металлический хомут	1	шт.		
	5	Герметик ТЕХНОНИКОЛЬ ПУ (упаковка 600мл)	0,5	шт.		
	6	LOGICROOF V-SR 1,5мм	по проекту	м ²		
	7	Телескопический крепежный элемент ТЕХНОНИКОЛЬ	по проекту	шт.		
	8	Саморез остроконечный ТЕХНОНИКОЛЬ 4,8xL мм (L-по проекту)	по проекту	шт.		
	9	Анкерный элемент ТЕХНОНИКОЛЬ 8x45 мм	по проекту	шт.		
Попл. и дата	Устройство молниезащиты. Вариант 2					Лист
						8.2

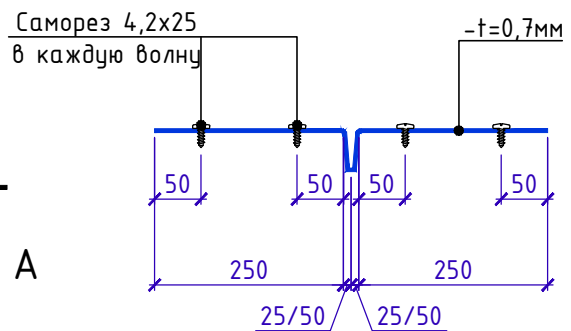
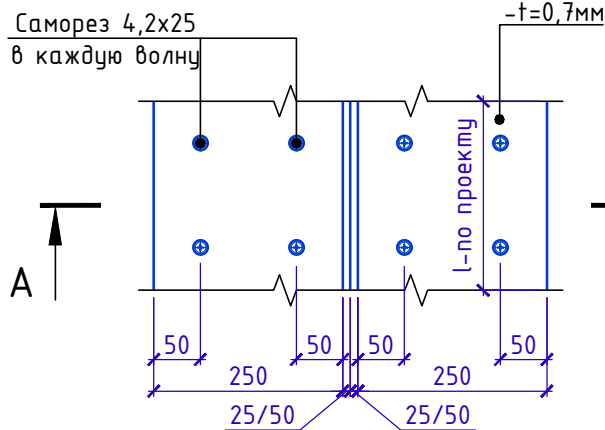


- Балласт
- Геотекстиль ТЕХНОНИКОЛЬ 300 г/м²
- LOGICROOF V-GR 1,5 мм
- Система утепления см л. п.3
- ТЕХНОБАРЬЕР
- Железобетонное основание



Позиция 4

А-А



Спецификация на узел У.9.1-2020.12

Поз.	Наименование	Расход на 1 м.п.	Ед.изм.	Прим.
1	ТЕХНОБАРЬЕР	по проекту	м ²	
2	ТЕХНОЛАЙТ ЭКСТРА	по проекту	м ³	
3	LOGICROOF V-RP 1,5мм	0,5	м ²	
4	Металлический компенсатор	1	м.п.	
5	Шнур типа "Вилатерм", обернуть геотекстилем ТехноНИКОЛЬ плотностью 150 г/кв.м)	1	м.п.	
6	Саморез остроконечный 4,8x50 мм	8	шт.	
7	Анкерный элемент ТЕХНОНИКОЛЬ 8x45	8	шт.	
8	Телескопический крепежный элемент ТЕХНОНИКОЛЬ	10	шт.	
9	Саморез остроконечный ТЕХНОНИКОЛЬ 4,8xL мм (L-по проекту)	10	шт.	
10	Анкерный элемент ТЕХНОНИКОЛЬ 8x45 мм	10	шт.	

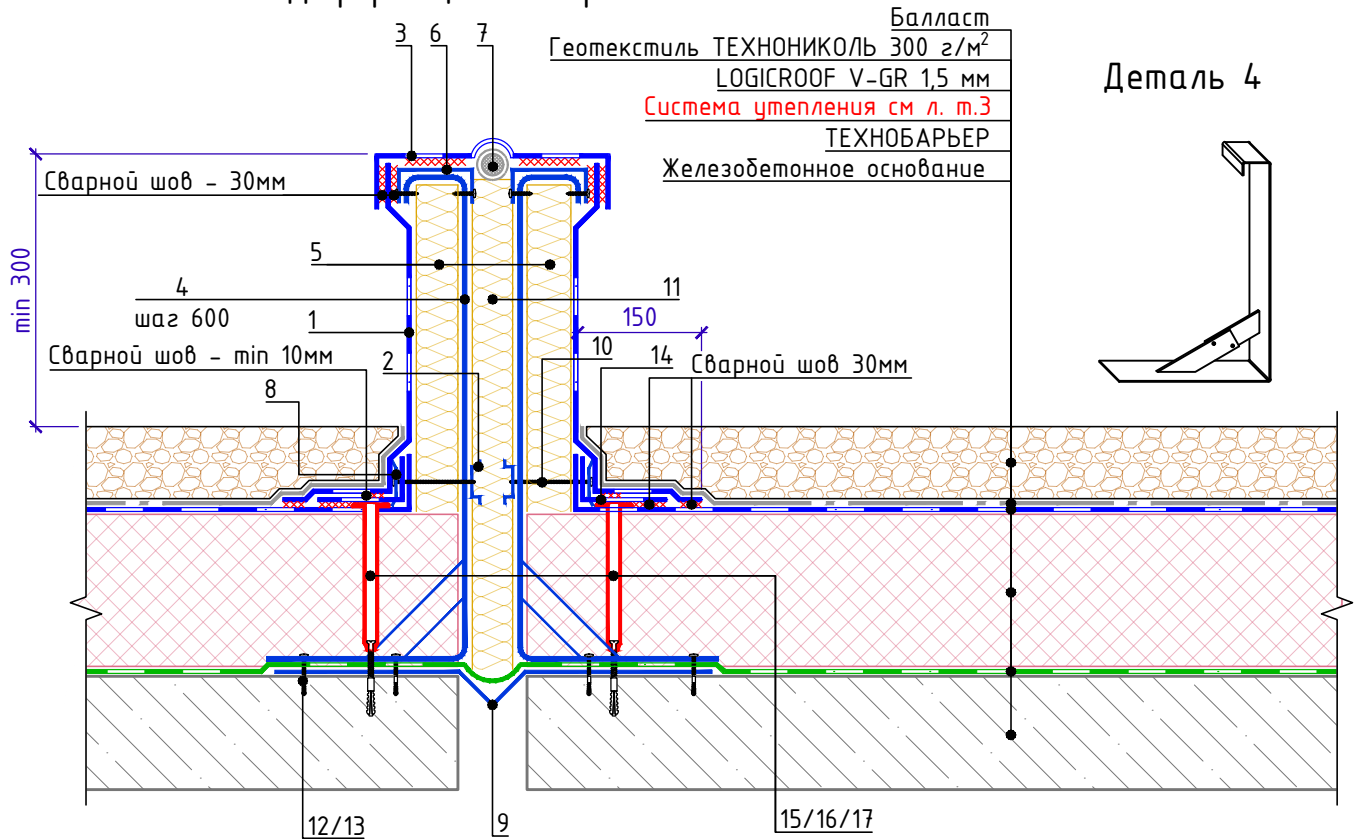
1. Вместо телескопического крепежного элемента возможна установка стальной прижимной рейки и телескопического крепежа для индукции.

Взам. инв. №
Попл. и дата
Инв. № подл.

Изм.	Кол.	Лист	№ док.	Подпись	Дата



Деформационный разделитель



Спецификация на узел Ч.9.2-2020.12

Поз.	Наименование	Расход на 1 м.п.	Ед.изм.	Прим.
1	LOGICROOF V-RP 1,5мм	по проекту	м ²	
2	* Поперечный профиль арт.:00017-хх для крепления рейки	1	м.п.	
3	Полимерная мембрана LOGICROOF V-RP 1,5мм	по проекту	м ²	
4	* Кронштейн арт.:70001-хх	0,84	шт.	
5	ТЕХНОРУФ Н ПРОФ	по проекту	м ³	
6	Профиль с ПВХ-покрытием	1	м.п.	
7	Шнур типа "Вилатерм", обернуть геотекстилем ТехноНИКОЛЬ плотностью 150 г/кв.м)	1	м.п.	
8	Прижимная рейка ТЕХНОНИКОЛЬ	1	м.п.	
9	Металлический компенсатор	по проекту		
10	Саморез сверлоконечный ТЕХНОНИКОЛЬ 4,8xL мм (L-по проекту)	5	шт.	
11	ТЕХНОЛАЙТ	по проекту	м ³	
12	Саморез остроконечный 4,8x50 мм	10	шт.	
13	Анкерный элемент ТЕХНОНИКОЛЬ 8x45 мм	10	шт.	
14	LOGICROOF V-RP 1,5 мм (ширина 120 мм)	0,12	м ²	
15	Телескопический крепежный элемент ТЕХНОНИКОЛЬ	10	шт.	
16	Саморез остроконечный ТЕХНОНИКОЛЬ 4,8xL мм (L-по проекту)	10	шт.	
17	Анкерный элемент ТЕХНОНИКОЛЬ 8x45 мм	10	шт.	

* техническое решение и производство комплектующих - компания ООО "ЭКС ПП Экологические Технологии", г Москва.

взам. инв. №
Попл. и дата
инв. № подл.

Изм.	Кол.	Лист	№ док.	Подпись	Дата

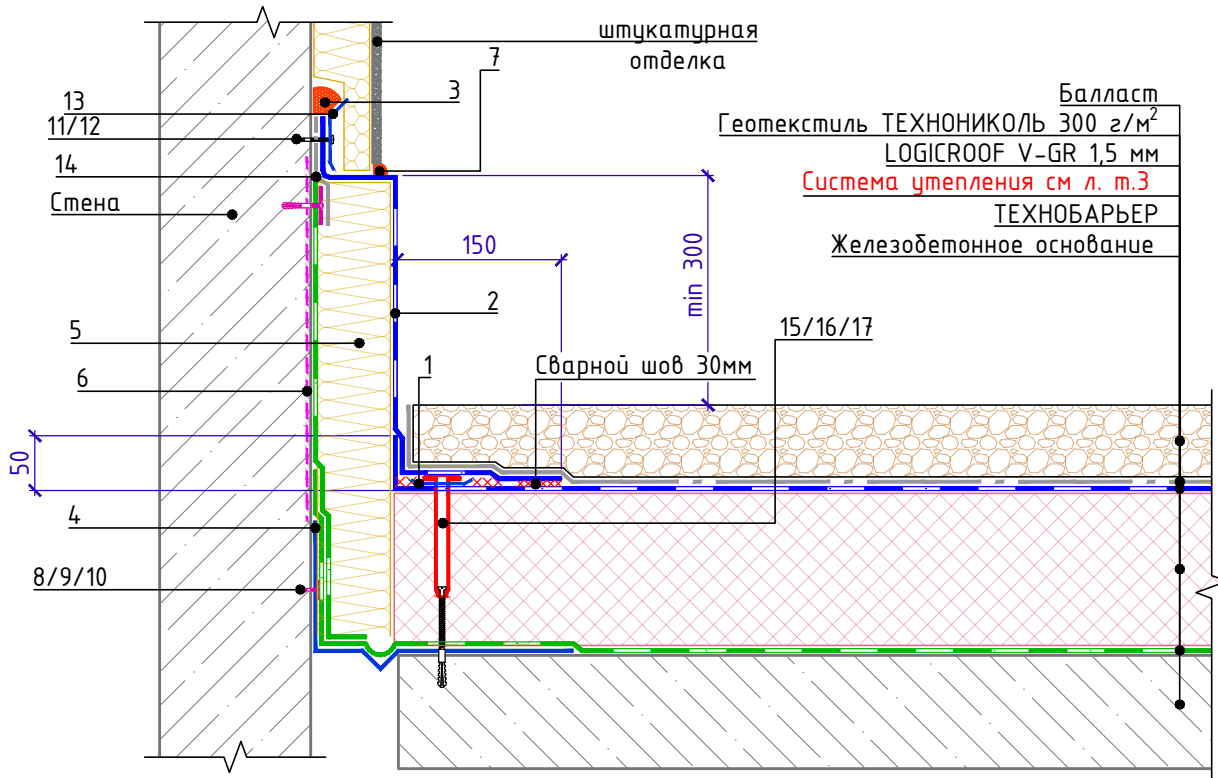
Деформационный разделитель

Лист

9.2



Деформационный шов в примыкании к стене (бетон, блок, кирпич).



Спецификация на узел Ч.9.3-2020.12

Поз.	Наименование	Расход на 1 м.п.	Ед.изм.	Прим.
1	Прижимная рейка в шве ТЕХНОНИКОЛЬ	1	м.п.	
2	LOGICROOF V-RP 1,5мм	по проекту	м ²	
3	Герметик ТЕХНОНИКОЛЬ ПУ (упаковка 600мл)	0,25	шт.	
4	Металлический компенсатор	по проекту		
5	ТЕХНОЛАЙТ ЭКСТРА	по проекту	м ³	
6	Праймер ТЕХНОНИКОЛЬ №01	по проекту	л	
7	Герметик ТЕХНОНИКОЛЬ ПУ (упаковка 600мл)	0,25	шт.	
8	Саморез остроконечный 4,8x50 мм	4	шт.	
9	Анкерный элемент ТЕХНОНИКОЛЬ 8x45 мм	4	шт.	
10	Шайба Ø50мм	4	шт.	
11	Саморез остроконечный 4,8x50 мм	5	шт.	
12	Анкерный элемент ТЕХНОНИКОЛЬ 8x45 мм	5	шт.	
13	Краевая рейка ТЕХНОНИКОЛЬ	1	м.п.	
14	Геотекстиль излопробивной термообработанный ТЕХНОНИКОЛЬ развесом 150 г/м ²	0,20	м ²	
15	Телескопический крепежный элемент ТЕХНОНИКОЛЬ	5	шт.	
16	Саморез остроконечный ТЕХНОНИКОЛЬ 4,8xL мм (L-по проекту)	5	шт.	
17	Анкерный элемент ТЕХНОНИКОЛЬ 8x45 мм	5	шт.	

1. Металлический компенсатор крепить саморезами с шайбой Ø 50мм с шагом не более 500мм

Изм. № подл. | Попл. и дата | Взам. инв. №

Изм.	Кол.	Лист	№ док.	Подпись	Дата

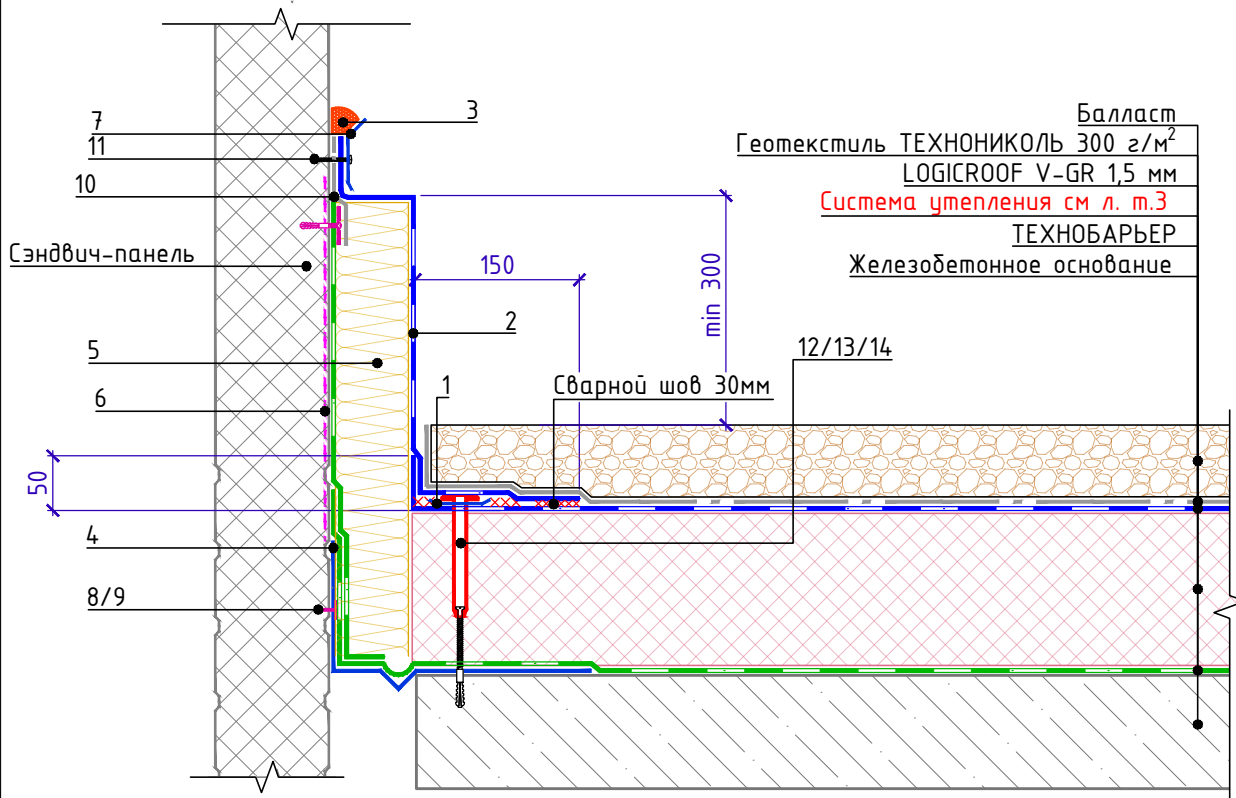
Деформационный шов в примыкании к стене. Вариант 1

Лист

9.3



Деформационный шов в примыкании к стене (сэндвич-панель).



Спецификация на узел Ч.9.4-2020.12

Поз.	Наименование	Расход на 1 м.п.	Ед.изм.	Прим.
1	Прижимная рейка в шве ТЕХНОНИКОЛЬ	1	м.п.	
2	LOGICROOF V-RP 1,5мм	по проекту	м ²	
3	Герметик ТЕХНОНИКОЛЬ ПУ (упаковка 600мл)	0,25	шт.	
4	Металлический компенсатор	по проекту		
5	ТЕХНОЛАЙТ ЭКСТРА	по проекту	м ³	
6	Праймер ТЕХНОНИКОЛЬ №01	по проекту	л	
7	Краевая рейка ТЕХНОНИКОЛЬ	1	м.п.	
8	Саморез остроконечный 4,8x50 мм	4	шт.	
9	Шайба Ø50мм	4	шт.	
10	Геотекстиль излопробивной термообработанный ТЕХНОНИКОЛЬ развесом 150 г/м ²	0,20	м ²	
11	Саморез остроконечный 4,8x50 мм	5	шт.	
12	Телескопический крепежный элемент ТЕХНОНИКОЛЬ	5	шт.	
13	Саморез остроконечный ТЕХНОНИКОЛЬ 4,8xL мм (L-по проекту)	5	шт.	
14	Анкерный элемент ТЕХНОНИКОЛЬ 8x45 мм	5	шт.	

1. Металлический компенсатор крепить саморезами с шайбой Ø 50мм с шагом не более 500мм

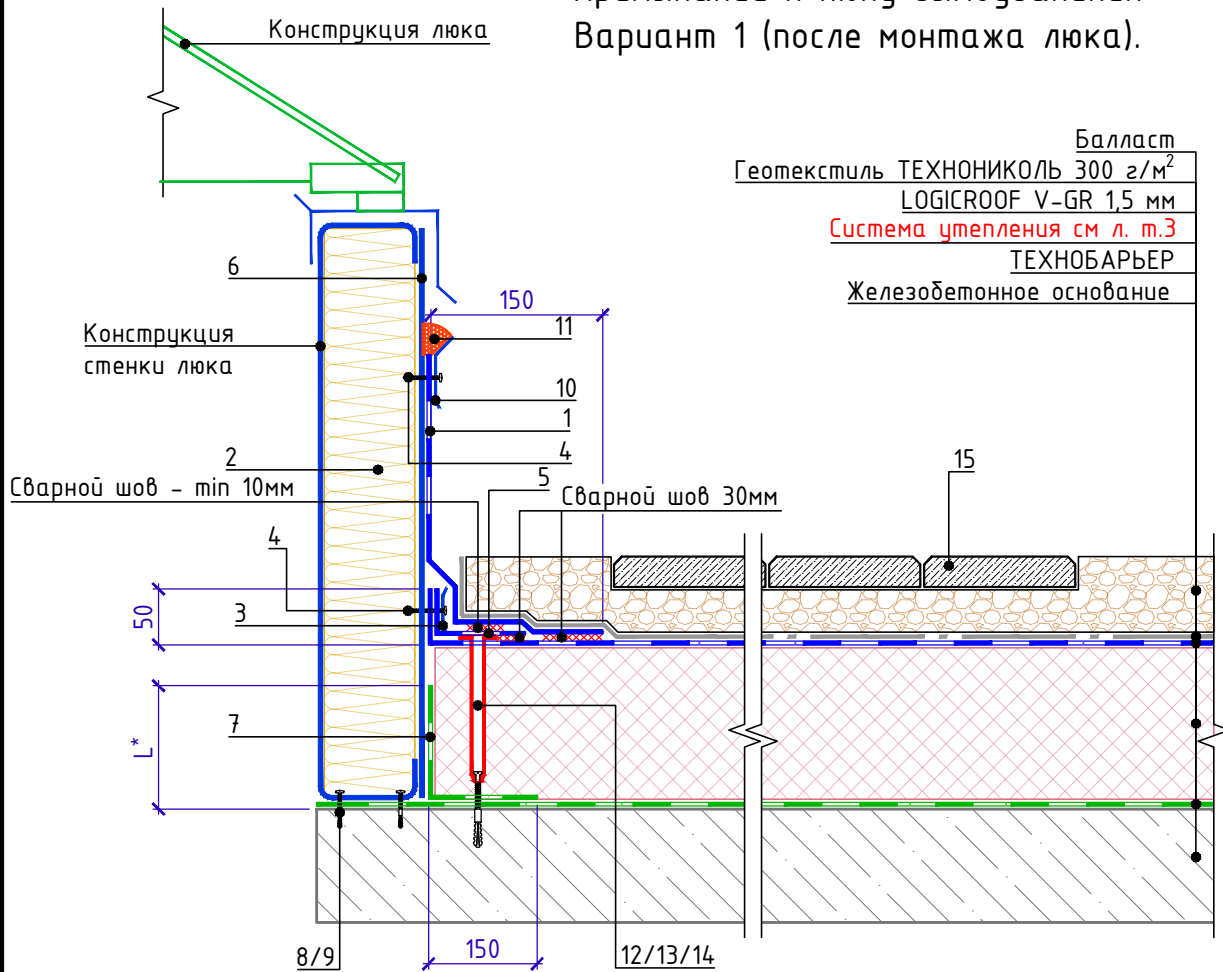
Изм. № подл. | Попл. и дата | Изм. | Кол. | Лист | № док. | Подпись | Дата



ТН-КРОВЛЯ Балласт

У.10.1-2020.12

Примыкание к люку дымоудаления Вариант 1 (после монтажа люка).



Спецификация на узел У.10.1-2020.12

Поз.	Наименование	Расход на 1 м.п.	Ед.изм.	Прим.
1	LOGICROOF V-RP 1,5 мм	по проекту	м ²	
2	ТЕХНОРУФ Н ПРОФ	по проекту	м ³	
3	Прижимная рейка ТЕХНОНИКОЛЬ	1,00	м.п.	
4	Саморез сверлоконечный ТЕХНОНИКОЛЬ 5,5x35 мм	5	шт.	
5	LOGICROOF V-RP 1,5 мм (ширина 120 мм)	0,12	м ²	
6	Оцинкованная сталь	по проекту	м ²	
7	ТЕХНОБАРЬЕР	по проекту	м ²	
8	Саморез остроконечный 4,8x50 мм	10	шт.	
9	Анкерный элемент ТЕХНОНИКОЛЬ 8x45 мм	10	шт.	
10	Краевая рейка ТЕХНОНИКОЛЬ	1,00	м.п.	
11	Герметик ТЕХНОНИКОЛЬ ПУ (упаковка 600 мл)	0,25	шт.	
12	Телескопический крепежный элемент ТЕХНОНИКОЛЬ	5	шт.	
13	Саморез остроконечный ТЕХНОНИКОЛЬ 4,8xL мм (L-по проекту)	5	шт.	
14	Анкерный элемент ТЕХНОНИКОЛЬ 8x45 мм	5	шт.	
15	Покрытие из плитных материалов	по проекту	шт.	

L* - высоту заведения принять не менее толщины теплоизоляционного слоя.

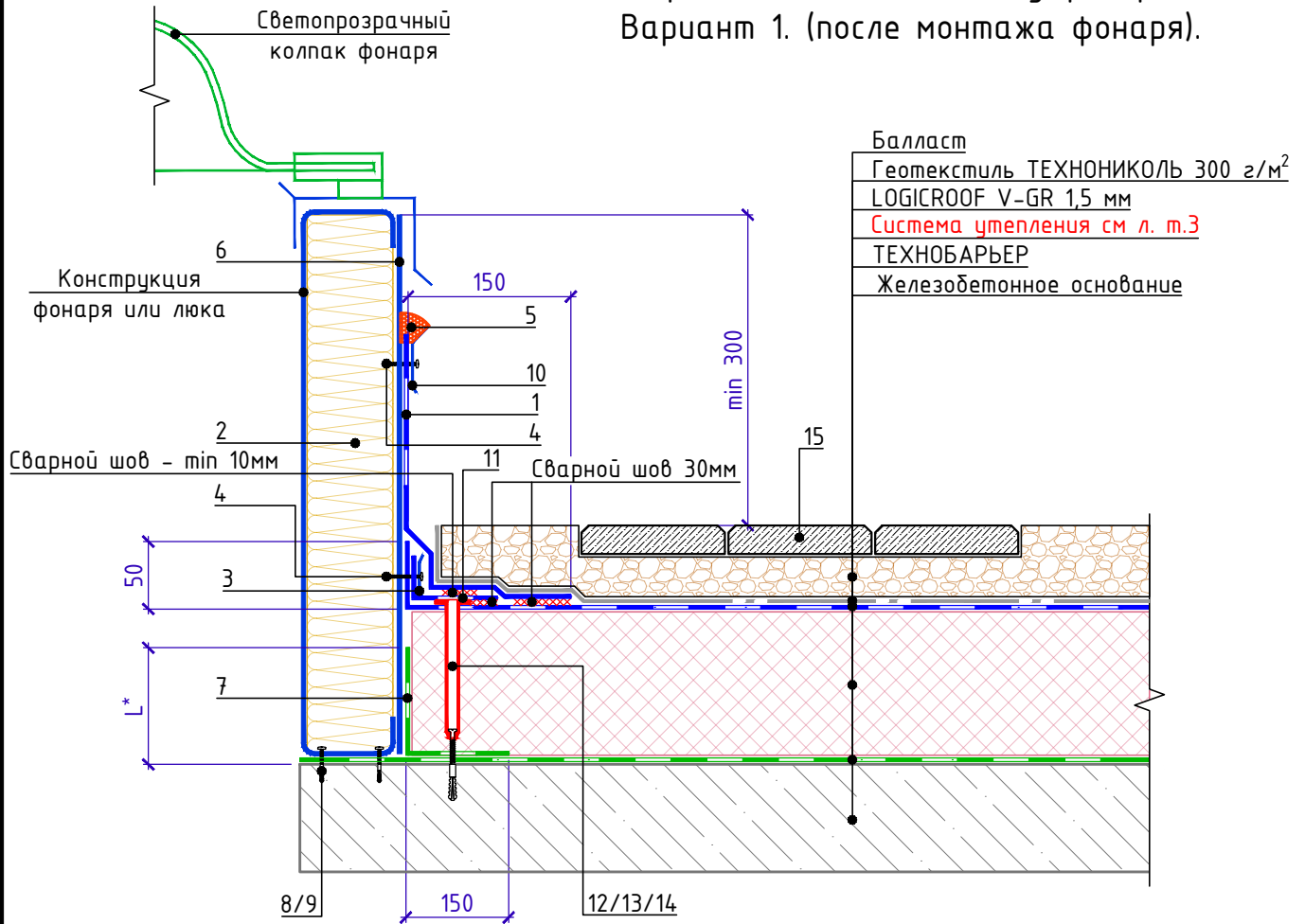
Изм. Кол. Лист № док. Подпись Дата

Примыкание к люку дымоудаления
Вариант 1 (после монтажа люка).

Лист
10.1



Примыкание к зенитному фонарю
Вариант 1. (после монтажа фонаря).



Спецификация на узел У.10.2-2020.12

Поз.	Наименование	Расход на 1 м.п.	Ед.изм.	Прим.
1	LOGICROOF V-RP 1,5 мм	по проекту	м ²	
2	ТЕХНОРУФ Н ПРОФ	по проекту	м ³	
3	Прижимная рейка ТЕХНОНИКОЛЬ	1,00	м.п.	
4	Саморез сверлоконечный ТЕХНОНИКОЛЬ 5,5x35 мм	5,0	шт.	
5	Герметик ТЕХНОНИКОЛЬ ПУ (упаковка 600мл)	0,25	шт.	
6	Оцинкованная сталь	по проекту	м ²	
7	ТЕХНОБАРЬЕР	по проекту	м ²	
8	Саморез остроконечный 4,8x50 мм	10	шт.	
9	Анкерный элемент ТЕХНОНИКОЛЬ 8x45 мм	10	шт.	
10	Краевая рейка ТЕХНОНИКОЛЬ	1,00	м.п.	
11	LOGICROOF V-RP 1,5 мм (ширина 120 мм)	0,12	м ²	
12	Телескопический крепежный элемент ТЕХНОНИКОЛЬ	5	шт.	
13	Саморез остроконечный ТЕХНОНИКОЛЬ 4,8xL мм (L-по проекту)	5	шт.	
14	Анкерный элемент ТЕХНОНИКОЛЬ 8x45 мм	5	шт.	
15	Покрытие из плитных материалов	по проекту	шт.	

L* - высоту заведения принять не менее толщины теплоизоляционного слоя.

Изм. Кол. Лист № док. Подпись Дата

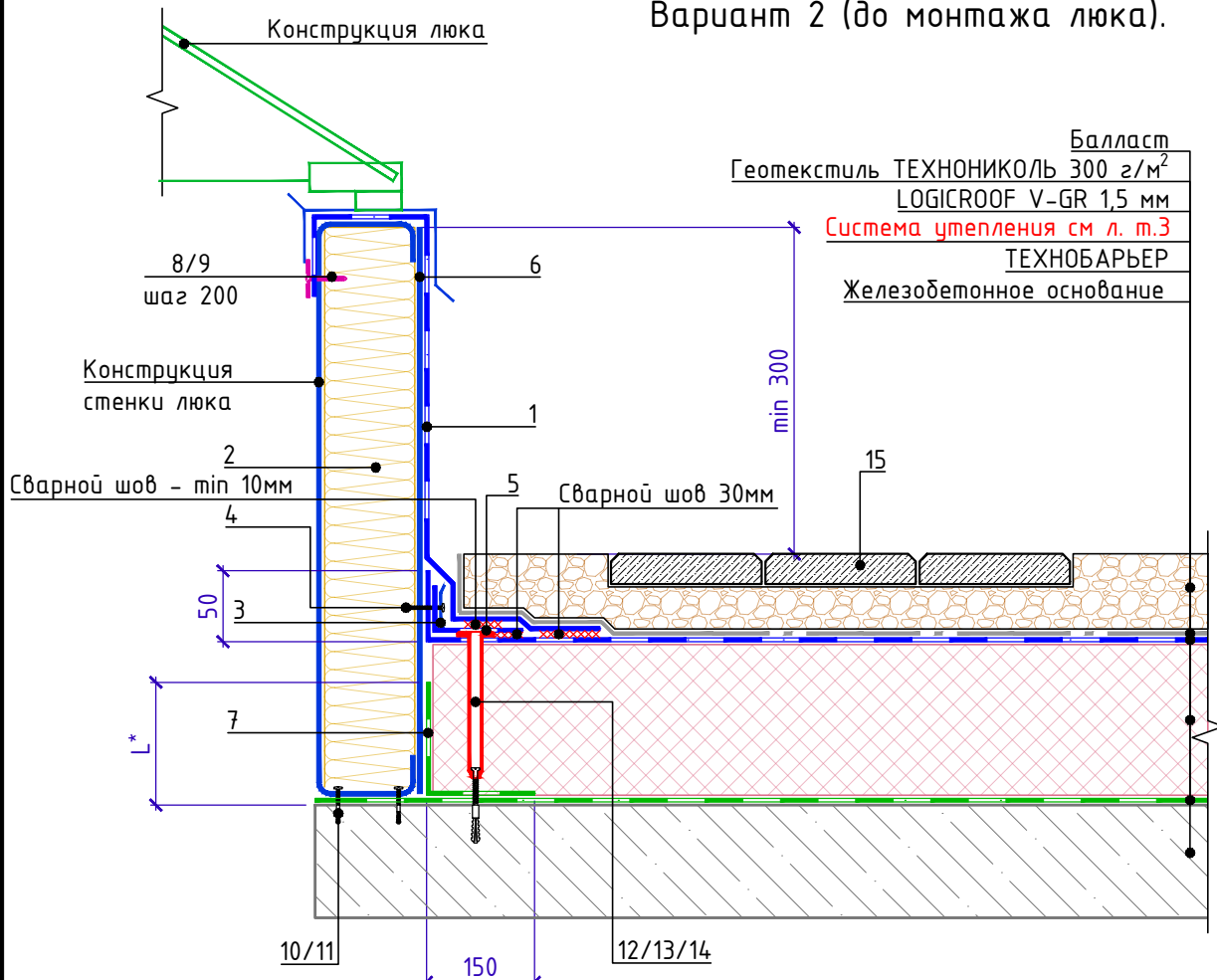
Примыкание к зенитному фонарю
Вариант 1. (после монтажа фонаря).

Лист
10.2



ТН-КРОВЛЯ Балласт
У.10.3-2020.12

Примыкание к люку дымоудаления
Вариант 2 (до монтажа люка).



Спецификация на узел У.10.3-2020.12

Поз.	Наименование	Расход на 1 м.п.	Ед.изм.	Прим.
1	LOGICROOF V-RP 1,5мм	по проекту	м ²	
2	ТЕХНОРУФ Н ПРОФ	по проекту	м ³	
3	Прижимная рейка ТЕХНОНИКОЛЬ	1,00	м.п.	
4	Саморез сверлоконечный ТЕХНОНИКОЛЬ 5,5x35 мм	5	шт.	
5	LOGICROOF V-RP 1,5 мм (ширина 120 мм)	0,12	м ²	
6	Оцинкованная сталь	по проекту	м ²	
7	ТЕХНОБАРЬЕР	по проекту	м ²	
8	Саморез сверлоконечный ТЕХНОНИКОЛЬ 5,5x35 мм	5	шт.	
9	Тарельчатый элемент	5	шт.	
10	Саморез остроконечный 4,8x50 мм	10	шт.	
11	Анкерный элемент ТЕХНОНИКОЛЬ 8x45 мм	10	шт.	
12	Телескопический крепежный элемент ТЕХНОНИКОЛЬ	5	шт.	
13	Саморез остроконечный ТЕХНОНИКОЛЬ 4,8xL мм (L-по проекту)	5	шт.	
14	Анкерный элемент ТЕХНОНИКОЛЬ 8x45 мм	5	шт.	
15	Покрытие из плитных материалов	по проекту	шт.	

L* - высоту заведения принять не менее толщины теплоизоляционного слоя.

Взам. инв. №
Попл. и дата
Инв. № подл.

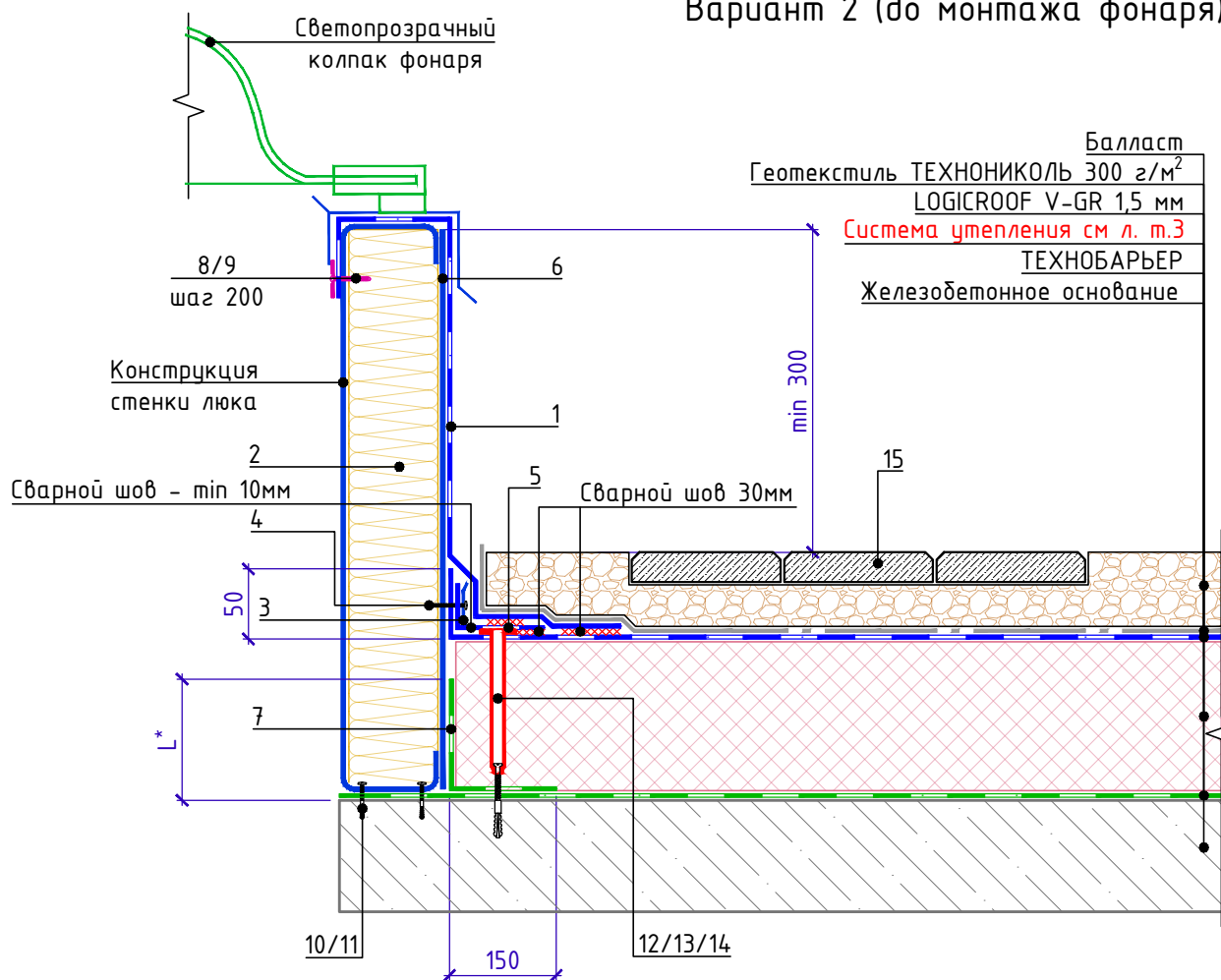
Изм.	Кол.	Лист	№ док.	Подпись	Дата

Примыкание к люку дымоудаления
Вариант 2 (до монтажа люка).

Лист
10.3



Примыкание к зенитному фонарю
Вариант 2 (до монтажа фонаря).



Спецификация на узел У.10.4-2020.12

Поз.	Наименование	Расход на 1 м.п.	Ед.изм.	Прим.
1	LOGICROOF V-RP 1,5 мм	по проекту	м ²	
2	ТЕХНОРУФ Н ПРОФ	по проекту	м ³	
3	Прижимная рейка ТЕХНИКОЛЬ	1,00	м.п.	
4	Саморез сверлоконечный ТЕХНИКОЛЬ 5,5x35 мм	5,0	шт.	
5	LOGICROOF V-RP 1,5 мм (ширина 120 мм)	0,12	м ²	
6	Оцинкованная сталь	по проекту	м ²	
7	ТЕХНОБАРЬЕР	по проекту	м ²	
8	Саморез сверлоконечный ТЕХНИКОЛЬ 5,5x35 мм	5,0	шт.	
9	Тарельчатый элемент	5,0	шт.	
10	Саморез остроконечный ТЕХНИКОЛЬ 4,8x50 мм	10,0	шт.	
11	Анкерный элемент ТЕХНИКОЛЬ 8x45 мм	10,0	шт.	
12	Телескопический крепежный элемент ТЕХНИКОЛЬ	5	шт.	
13	Саморез остроконечный ТЕХНИКОЛЬ 4,8xL мм (L-по проекту)	5	шт.	
14	Анкерный элемент ТЕХНИКОЛЬ 8x45 мм	5	шт.	
15	Покрытие из плитных материалов	по проекту	шт.	

L* - высоту заведения принять не менее толщины теплоизоляционного слоя.

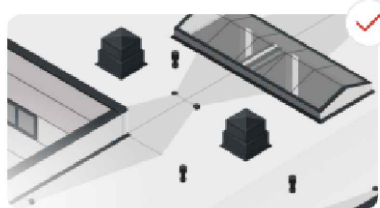
Изм. Кол. Лист № док. Подпись Дата

Примыкание к зенитному фонарю
Вариант 2 (до монтажа фонаря).

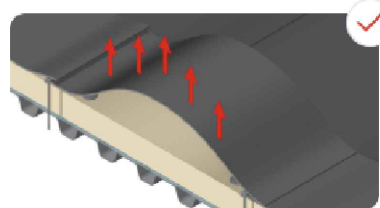
Лист
10.4



Строительные калькуляторы ТехноНИКОЛЬ



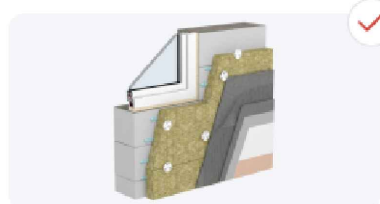
[Калькулятор материалов плоской кровли](#)



[Калькулятор ветровой нагрузки на кровлю](#)



[Калькулятор клиновидной теплоизоляции](#)



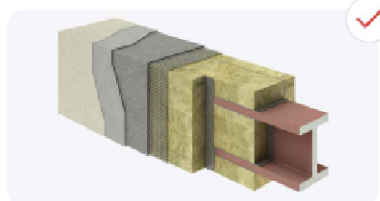
[Теплотехнический калькулятор с учётом неоднородностей](#)



[Онлайн-карты районирования](#)



[Звукоизоляционный калькулятор](#)



[Калькулятор приведенной толщины металла](#)



[Калькулятор расхода тепловой энергии](#)



[Сметный расчёт материалов](#)



[Подбор строительной системы](#)

Изм. № подл.

Попл. и дата

Изм. Кол. Лист № док. Подпись Дата

Изм.	Кол.	Лист	№ док.	Подпись	Дата