


ООО "ТехноНИКОЛЬ-СТРОИТЕЛЬНЫЕ СИСТЕМЫ"

*Система теплоизоляции трубопроводов  
ТН-ТЕХИЗОЛЯЦИЯ Емкости*

*Москва 2014*

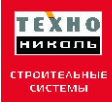
**ВЕДОМОСТЬ ЧЕРТЕЖЕЙ**  
**ТН-ТЕХИЗОЛЯЦИЯ Емкости**

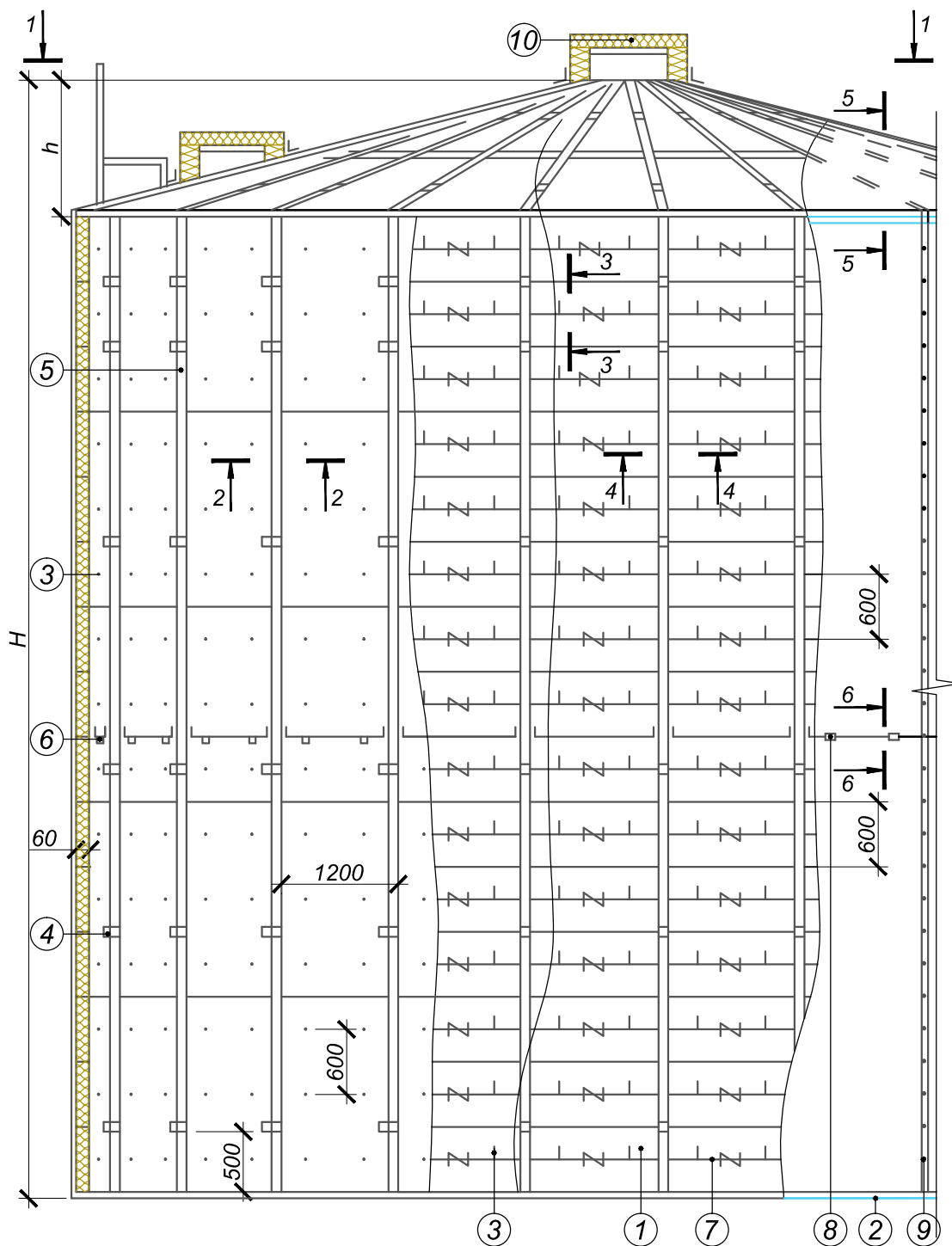
Лист	Наименование	Шифр
2-3	Ведомость чертежей	
4	Изоляция резервуара для хранения нефти и нефтепродуктов Матами ТЕХНО, Матами Прошивными ТЕХНО, Плитами ТЕХНО	ТИ-04-01
5	Разрезы 1-1, 2-2, 3-3 к Листу 4	ТИ-04-02
6	Разрезы 4-4, 7-7 к Листу 18 Разрезы 5-5, 6-6 к Листу 17	ТИ-04-03
7	Изоляция резервуаров с наружным обогревом для нефти и нефтепродуктов Матами ТЕХНО, Матами Прошивными ТЕХНО, литами ТЕХНО в конструкции с металлическим покрытием	ТИ-04-04
8	Разрезы 1-1, 2-2, 3-3, 4-4 к Листу 7	ТИ-04-05
9	Изоляция резервуара для хранения холодной воды Матами ТЕХНО с металлическим покровным слоем	ТИ-04-06
10	Узел 1 к Листу 9 Конструкция тепловой изоляции цилиндрической стенки резервуара	ТИ-04-07
11	Разрез 1-1, 2-2, 3-3 к Листу 10	ТИ-04-08
12	Разрез 4-4, 5-5, 6-6 к Листу 10	ТИ-04-09
13	Разрез 7-7, 8-8, 9-9 к Листу 10	ТИ-04-10
14	Общая схема теплоизоляции котла	ТИ-04-11
15	Изоляция парового коллектора котельной установки	ТИ-04-12
16	Каркас и изоляция для крыши и стен котла	ТИ-04-13
17	Изоляция парового коллектора пароперегревателя	ТИ-04-14
18	Изоляция угла корпуса котлоагрегата	ТИ-04-15
19	Изоляция низа котла	ТИ-04-16

						<b>Системы ТехноНИКОЛЬ</b>		
Изм.	Кол.уч.	Лист	№ док.	Подпись	Дата			
Разраб.						Стадия	Лист	Листов
						Р	2	22
						Техническая изоляция		
						ТИ-04 ТН-ТЕХИЗОЛЯЦИЯ Емкости Ведомость чертежей		
								

**ВЕДОМОСТЬ ЧЕРТЕЖЕЙ**  
**ТН-ТЕХИЗОЛЯЦИЯ Емкости**

<i>Лист</i>	<i>Наименование</i>	<i>Шифр</i>
20	Изоляция ребер жесткости крупноразмерного оборудования	ТИ-04-17
21	Разрезы 2-2, 3-3, 4-4, 5-5 к Листу 20	ТИ-04-18
22	Крепление изоляции при помощи штифта приварного ТЕХНО	ТИ-04-19

						<b>Системы ТехноНИКОЛЬ</b>			
<i>Изм.</i>	<i>Кол.уч.</i>	<i>Лист</i>	<i>№ док.</i>	<i>Подпись</i>	<i>Дата</i>				
Разраб.						<b>Техническая изоляция</b>	<i>Стадия</i>	<i>Лист</i>	<i>Листов</i>
							Р	3	22
						<b>ТИ-04 ТН-ТЕХИЗОЛЯЦИЯ</b> <b>Емкости</b> <b>Ведомость чертежей</b>			



- |   |                              |
|---|------------------------------|
| ① Мат ТЕХНО/Мат Прошивной ТЕХНО,<br>Плита ТЕХНО | ⑥ Диафрагма                  |
| ② Металлическое покрытие                        | ⑦ Кольцо                     |
| ③ Штырь   | ⑧ Кляммера 1                 |
| ④ Скоба   | ⑨ Шуруп                      |
| ⑤ Стойка  | ⑩ Конструкция изоляции люков |

Примечания:

Разрезы 1-1, 2-2, 3-3 представлены на Листе 5;

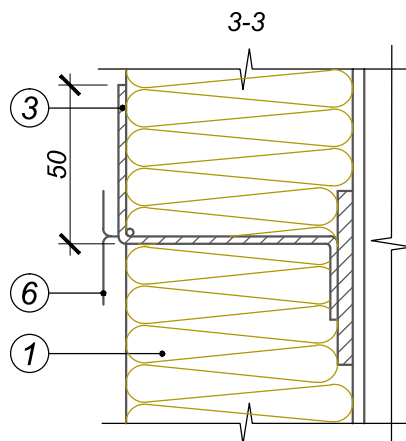
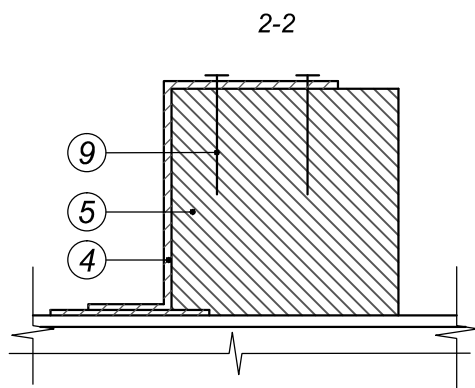
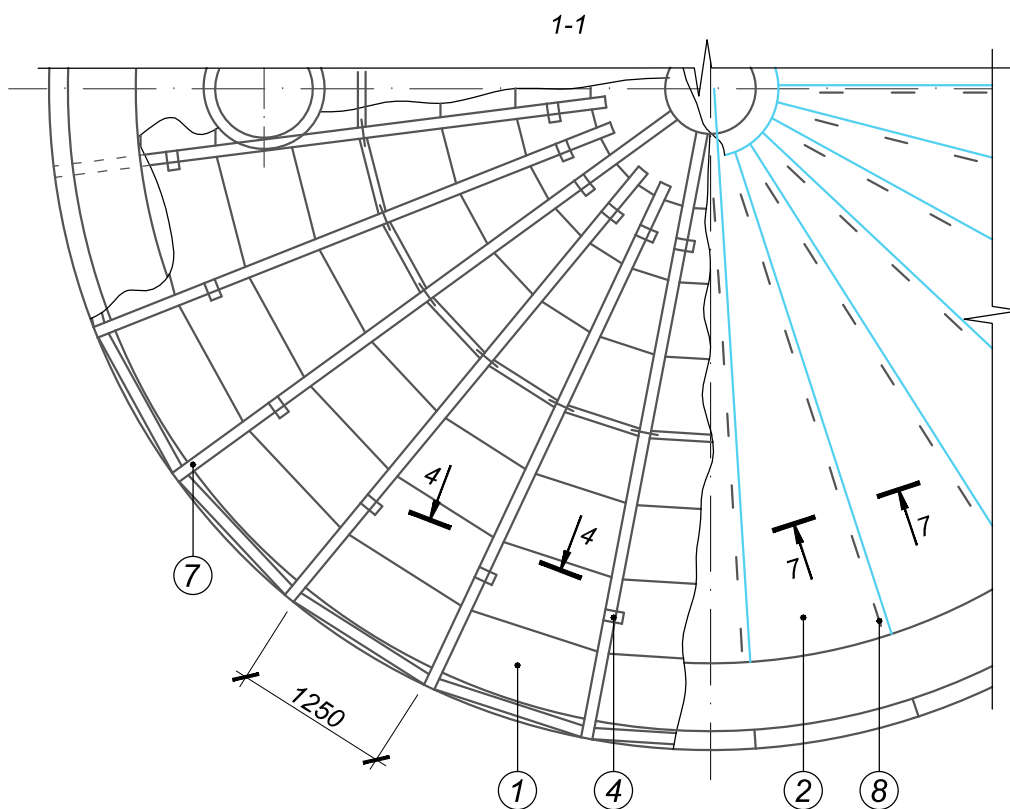
Разрезы 4-4, 5-5, 6-6 представлены на Листе 6.

Изм.	Кол.уч.	Лист	№ док.	Подпись	Дата

Изоляция резервуара для хранения нефти и нефтепродуктов  
Матами ТЕХНО, Матами Прошивными ТЕХНО,  
Плитами ТЕХНО

Лист

4

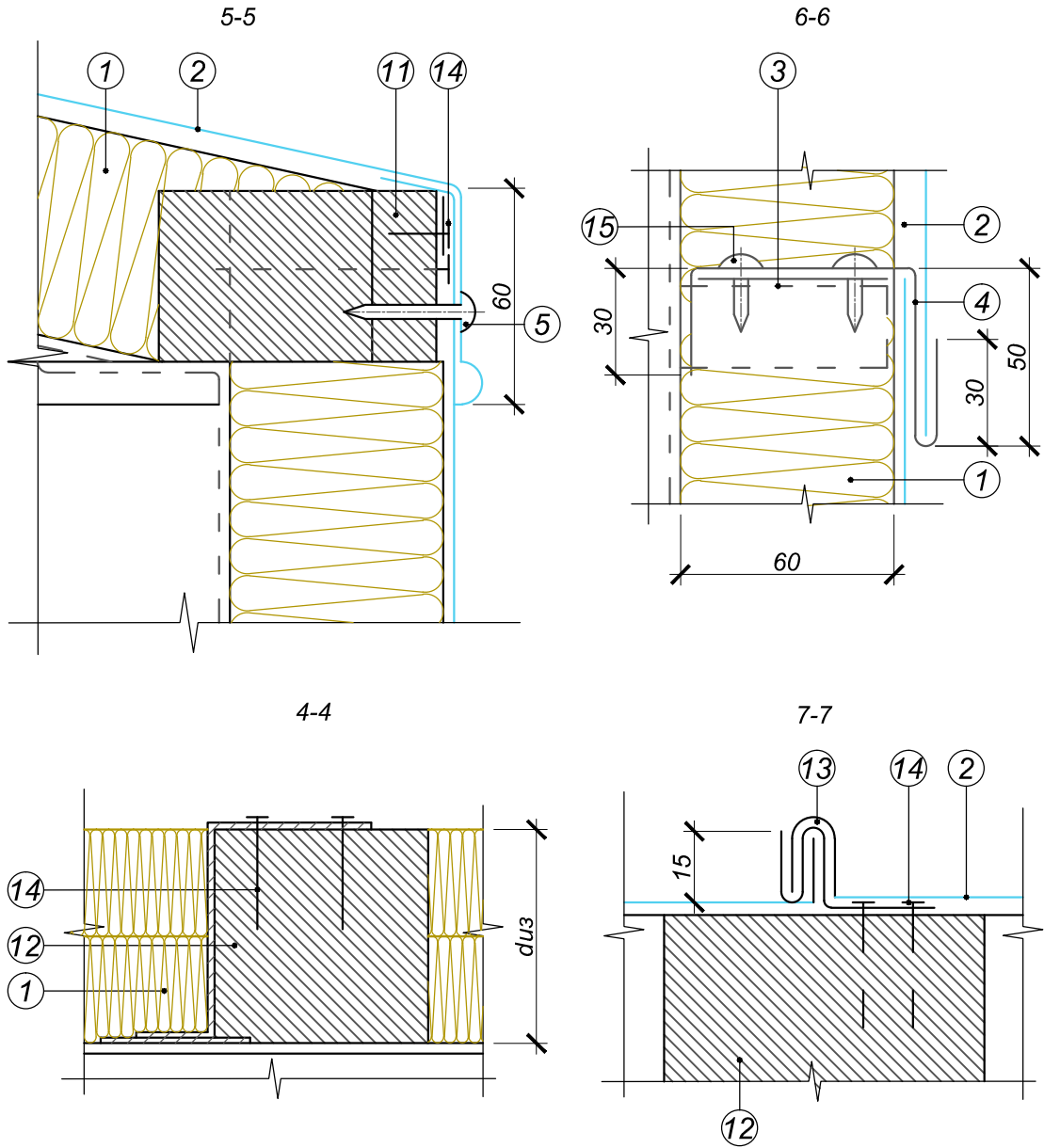


- |   |                |
|---|----------------|
| ① Мат ТЕХНО/Мат Прошивной ТЕХНО,<br>Плита ТЕХНО | ⑤ Стойка       |
| ② Металлическое покрытие                        | ⑥ Кольцо       |
| ③ Штырь   | ⑦ Направляющая |
| ④ Скоба   | ⑧ Кляммера 2   |
|   | ⑨ Гвоздь       |

Примечание:  
Разрезы 4-4, 7-7 представлены на Листе 6.

Изм.	Кол.уч.	Лист	№ док.	Подпись	Дата

Разрезы 1-1, 2-2, 3-3 к Листу 4

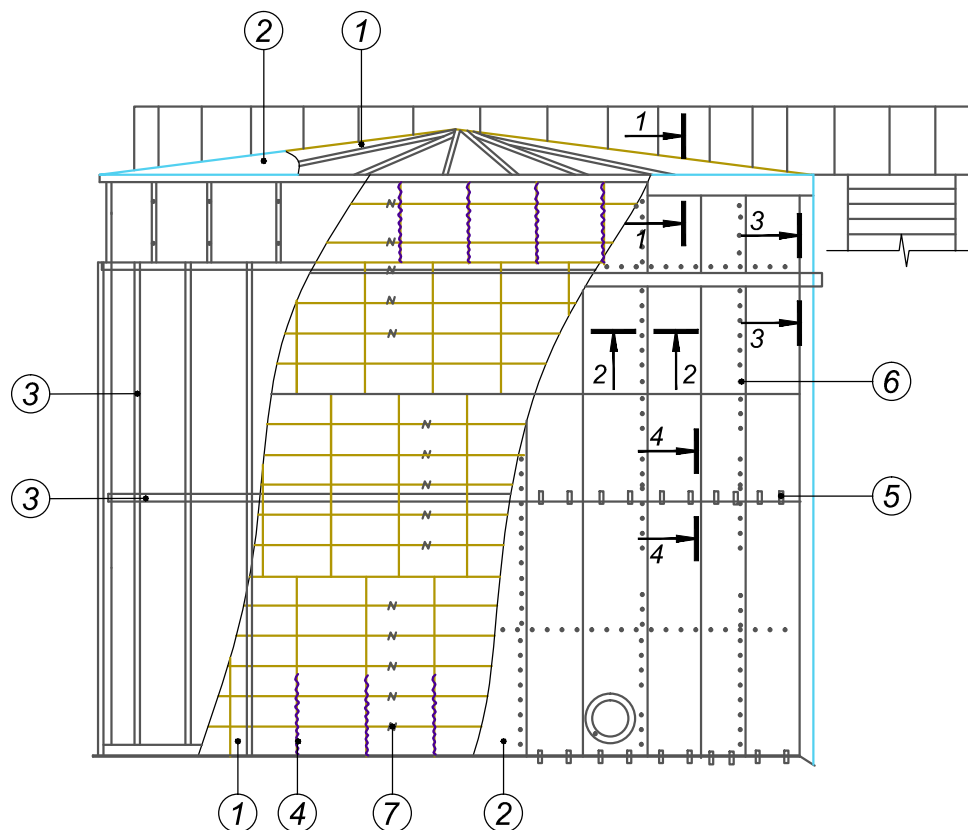


- ① Мат ТЕХНО/Мат Прошивной ТЕХНО, Плита ТЕХНО
- ② Металлическое покрытие
- ③ Диафрагма
- ④ Кляммера 1
- ⑤ Шуруп

- ⑥ Опорное кольцо
- ⑦ Направляющая
- ⑧ Кляммеры 2
- ⑨ Гвоздь
- ⑩ Винт самонарезающий

Изм.	Кол.уч.	Лист	№ док.	Подпись	Дата

Разрезы 4-4, 7-7 к Листу 18  
Разрезы 5-5, 6-6 к Листу 17

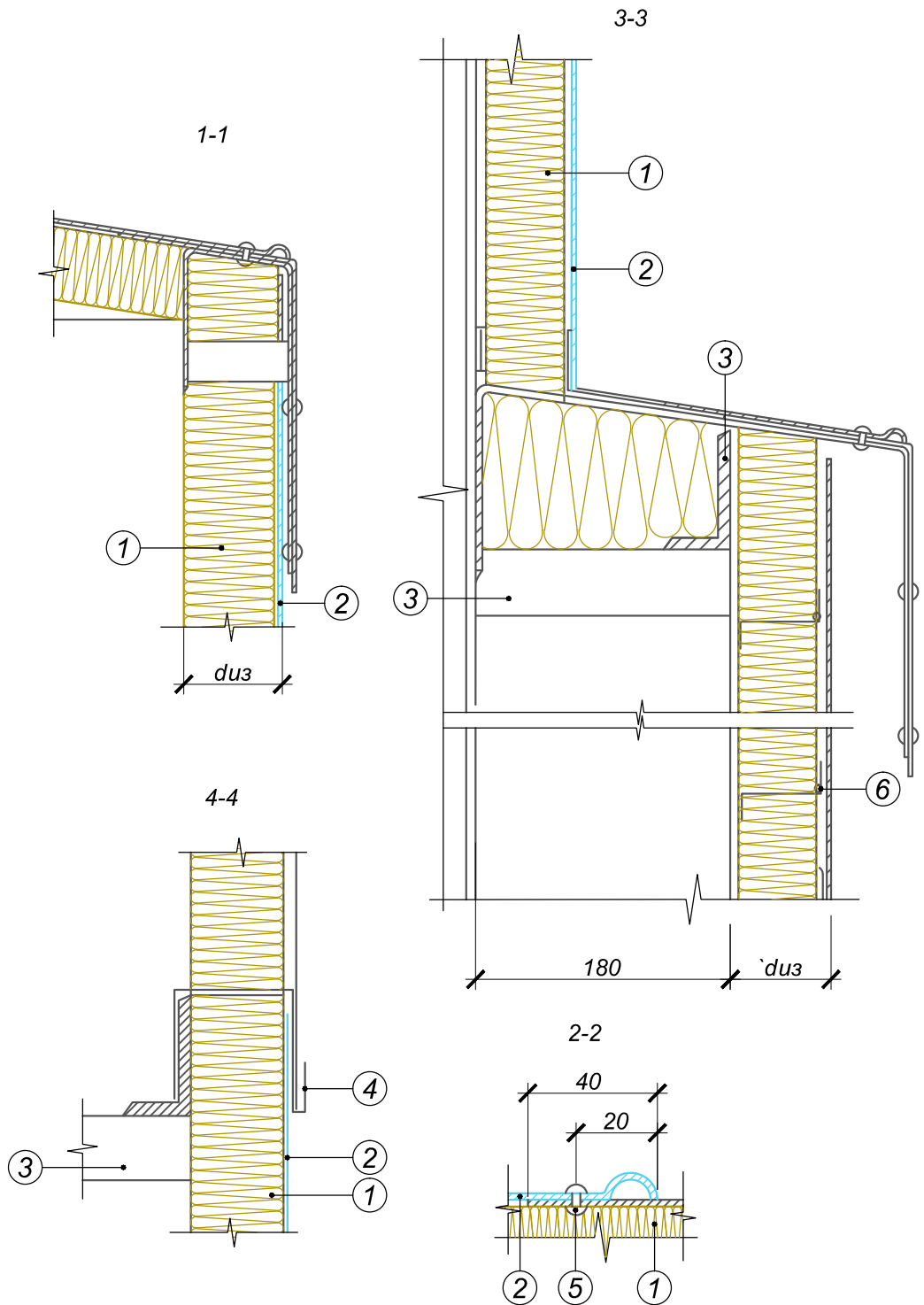


- ① Мат ТЕХНО/Мат Прошивной ТЕХНО/  
Плита ТЕХНО
- ② Покрытие
- ③ Приварной каркас из металлоконструкций  
(кронштейны, уголки, планки со штырями)
- ④ Сшивка
- ⑤ Кляммеры
- ⑥ Заклепка вытяжная
- ⑦ Кольцо из проволоки 2-0-4

Примечание:

Разрезы 1-1, 2-2, 3-3, 4-4 представлены на Листе 8.

Изм.	Кол.уч.	Лист	№ док.	Подпись	Дата

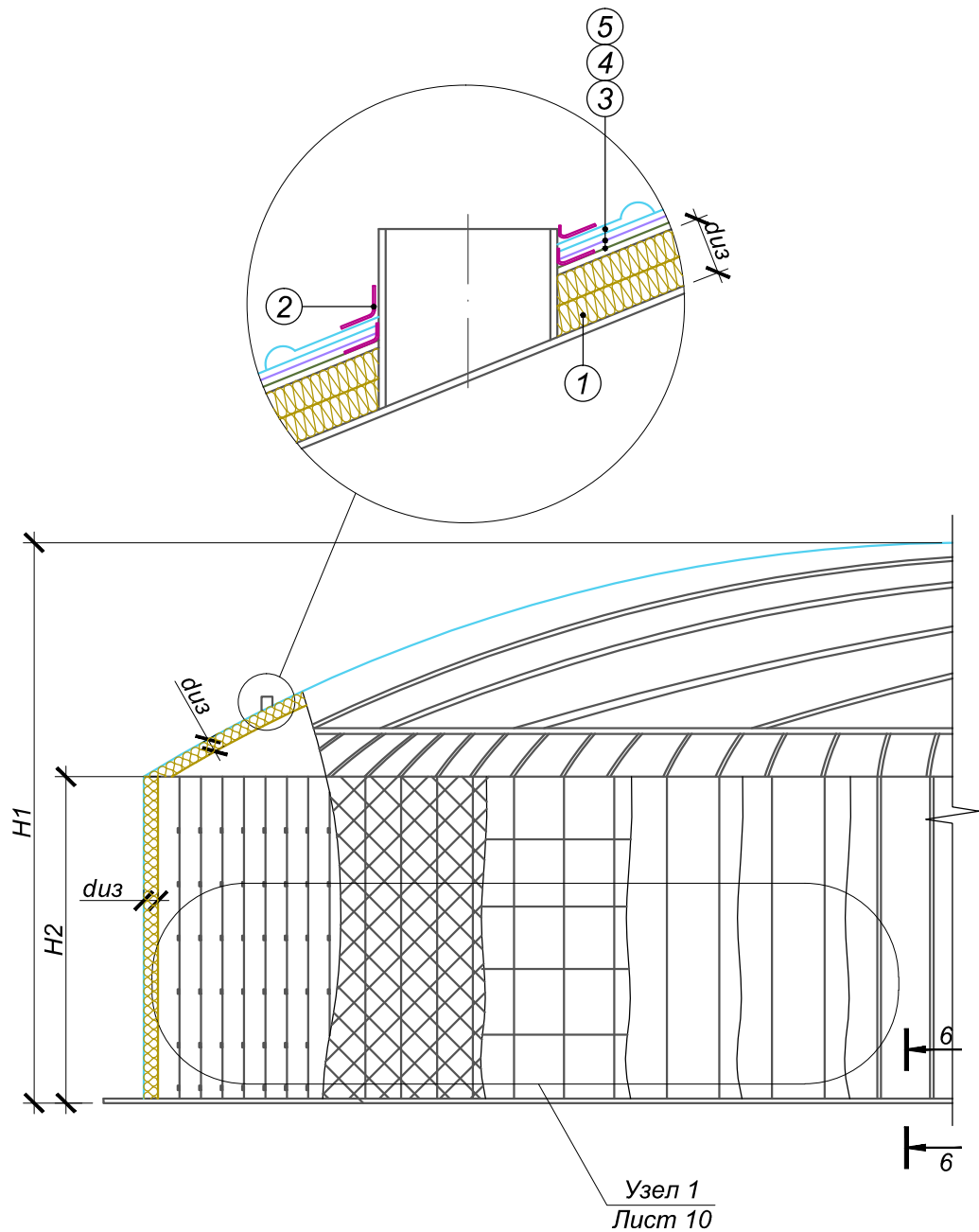


- ① Мат ТЕХНО/Мат Прошивной ТЕХНО/  
Плита ТЕХНО
- ② Покрытие
- ③ Приварной каркас из металлоконструкций  
(кронштейны, уголки, планки со штырями)
- ④ Кляммеры
- ⑤ Заклепка вытяжная
- ⑥ Кольцо из проволоки 2-0-4

Изм.	Кол.уч.	Лист	№ док.	Подпись	Дата

Разрезы 1-1, 2-2, 3-3, 4-4 к Листу 7

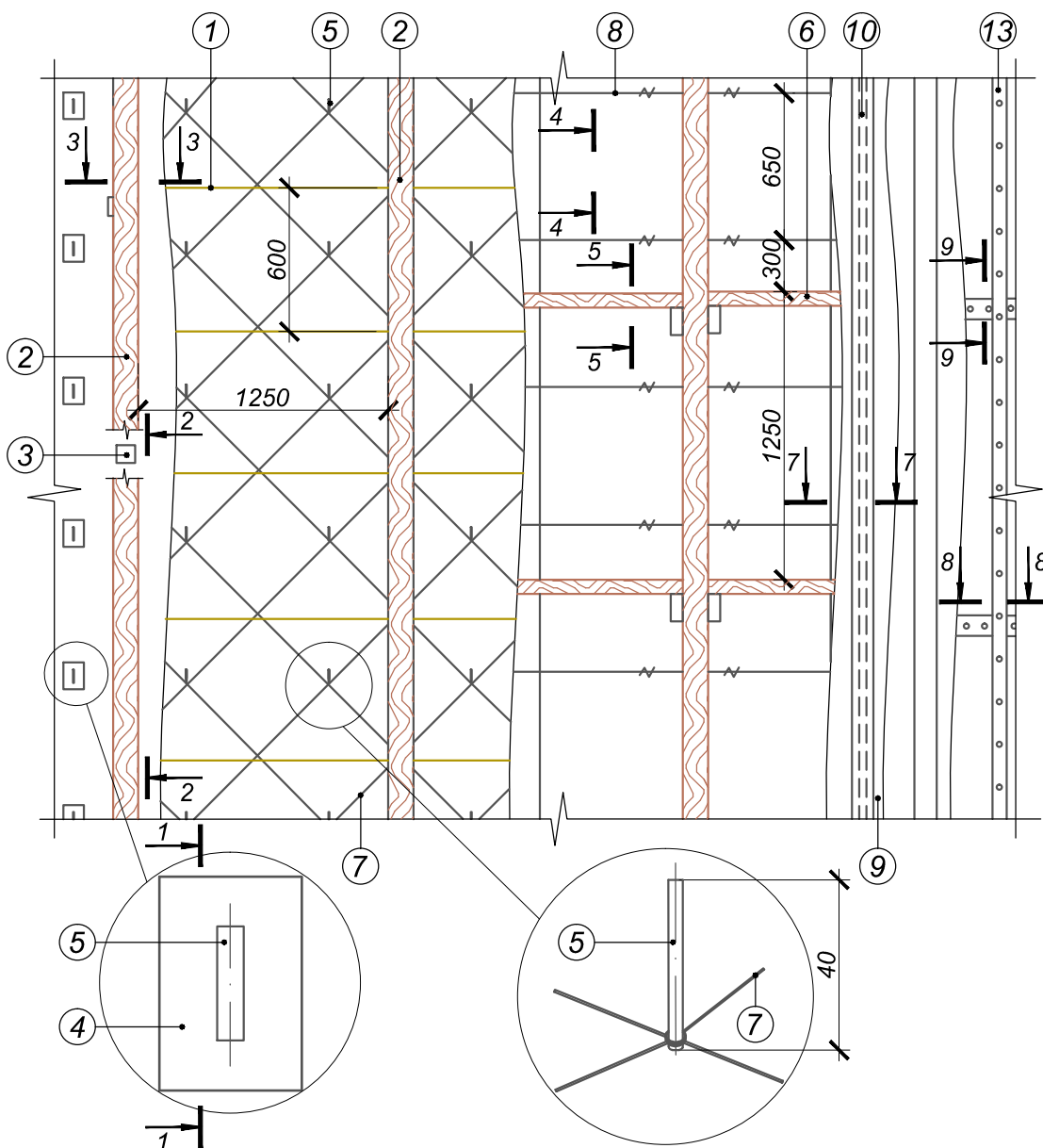




- ① Мат ТЕХНО
- ② Герметизирующая лента
- ③ Пароизоляционный слой
- ④ Предохранительный слой
- ⑤ Покрытие

Примечание:  
Разрез 6-6 представлен на Листе 12.

Изм.	Кол.уч.	Лист	№ док.	Подпись	Дата



- |                   |                                      |
|-------------------|--------------------------------------|
| ① Мат ТЕХНО       | ⑧ Кольцо                             |
| ② Стойка (брусок) | ⑨ Пароизоляционный слой              |
| ③ Скоба           | ⑩ Герметизирующая лента              |
| ④ Накладка        | ⑪ Предохранительный слой             |
| ⑤ Штырь           | ⑫ Покрытие                           |
| ⑥ Полка (доска)   | ⑬ Герметизирующий профиль            |
| ⑦ Струна          | ⑭ Струна из проволоки диаметром 2 мм |

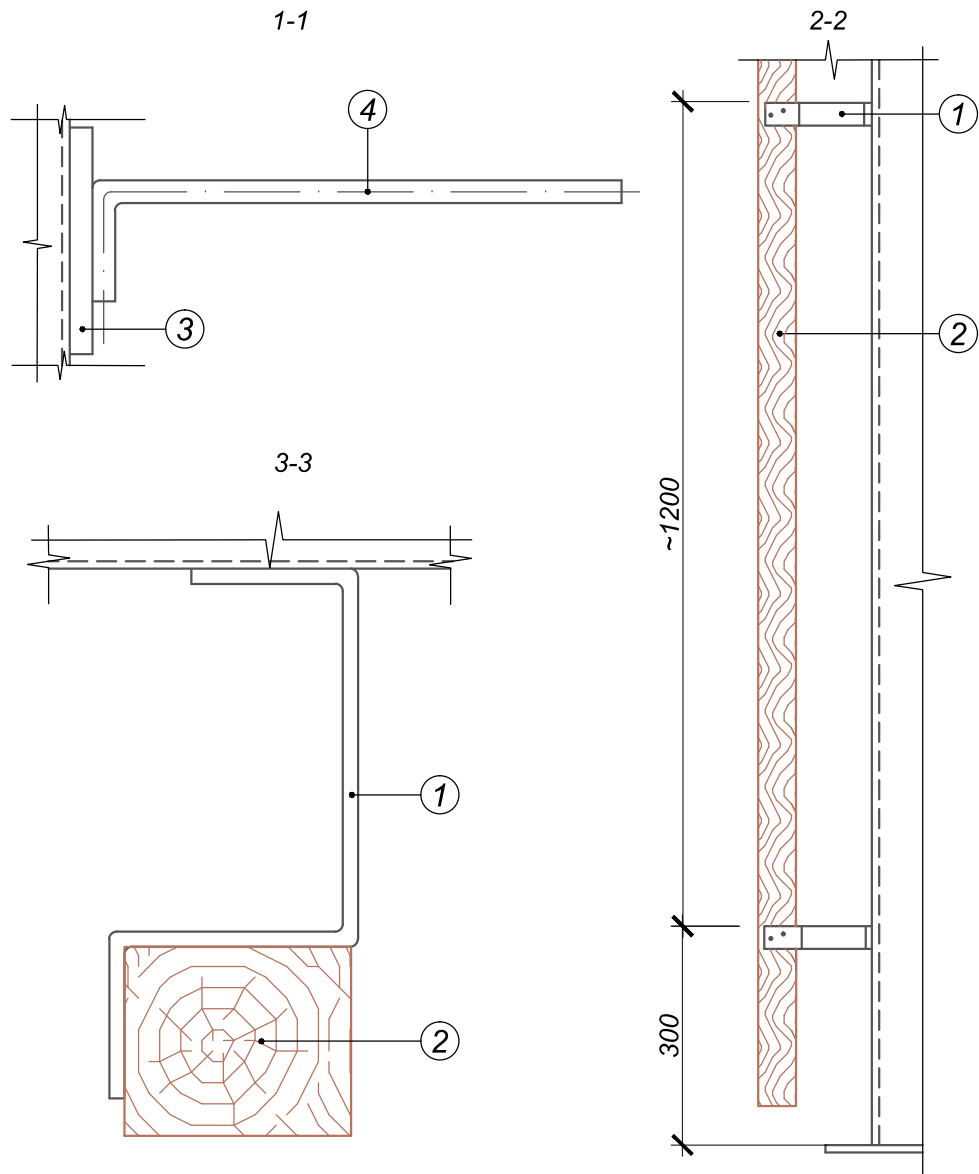
Примечания:

Разрезы 1-1, 2-2, 3-3 представлены на Листе 11;

Разрезы 4-4, 5-5, представлены на Листе 12;

Разрезы 7-7, 8-8, 9-9 представлены на Листе 13.

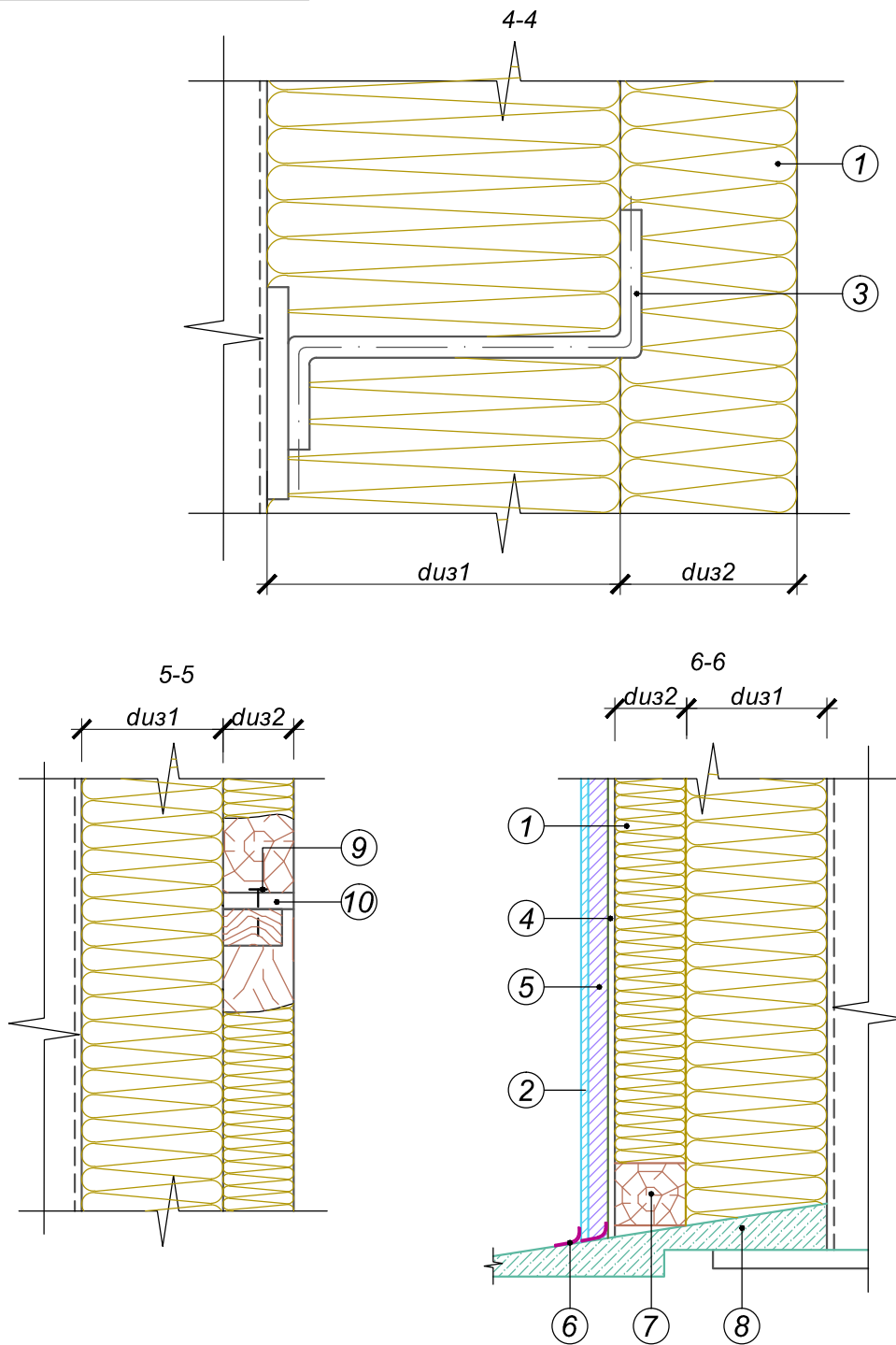
Изм.	Кол.уч.	Лист	№ док.	Подпись	Дата



- ① Скоба
- ② Стойка (брусок)
- ③ Накладка
- ④ Штырь

Изм.	Кол.уч.	Лист	№ док.	Подпись	Дата

Разрез 1-1, 2-2, 3-3 к Листу 10



- ① Мат ТЕХНО
- ② Защитное покрытие
- ③ Накладка
- ④ Пароизоляционный слой
- ⑤ Предохранительный слой

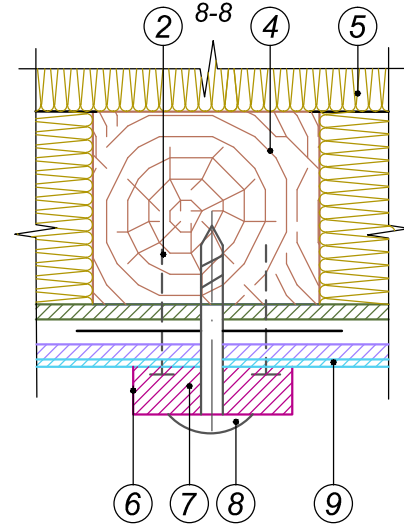
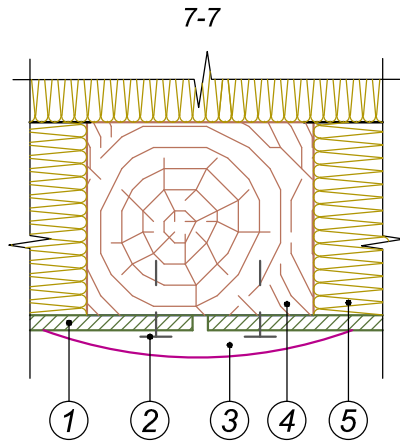
- ⑥ Герметизирующая лента
- ⑦ Брусок
- ⑧ Отмостка
- ⑨ Гвоздь
- ⑩ Полка (из доски толщиной 20 мм)

Изм.	Кол.уч.	Лист	№ док.	Подпись	Дата

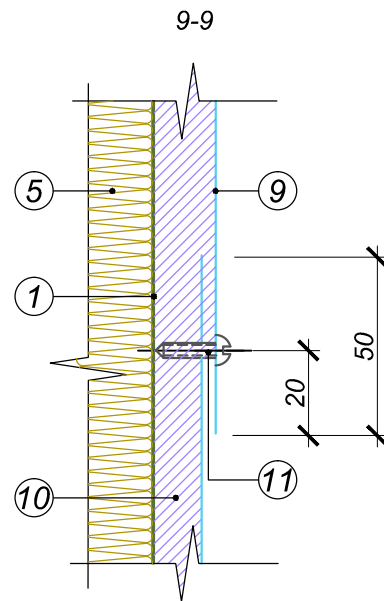
Разрез 4-4, 5-5, 6-6 к Листу 10

Лист

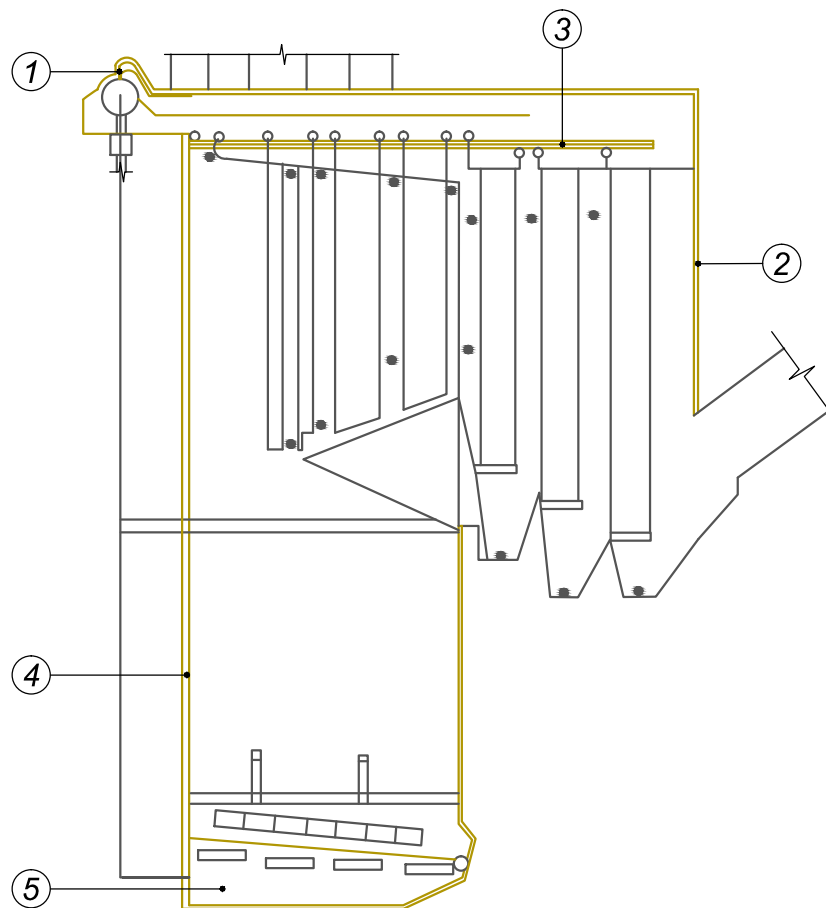
12



- ① Пароизоляционный слой
- ② Гвоздь
- ③ Герметизирующая лента
- ④ Брусок
- ⑤ Мат ТЕХНО
- ⑥ Герметизирующий профиль
- ⑦ Герметик
- ⑧ Шуруп
- ⑨ Покрытие
- ⑩ Предохранительный слой
- ⑪ Винт самонарезающий

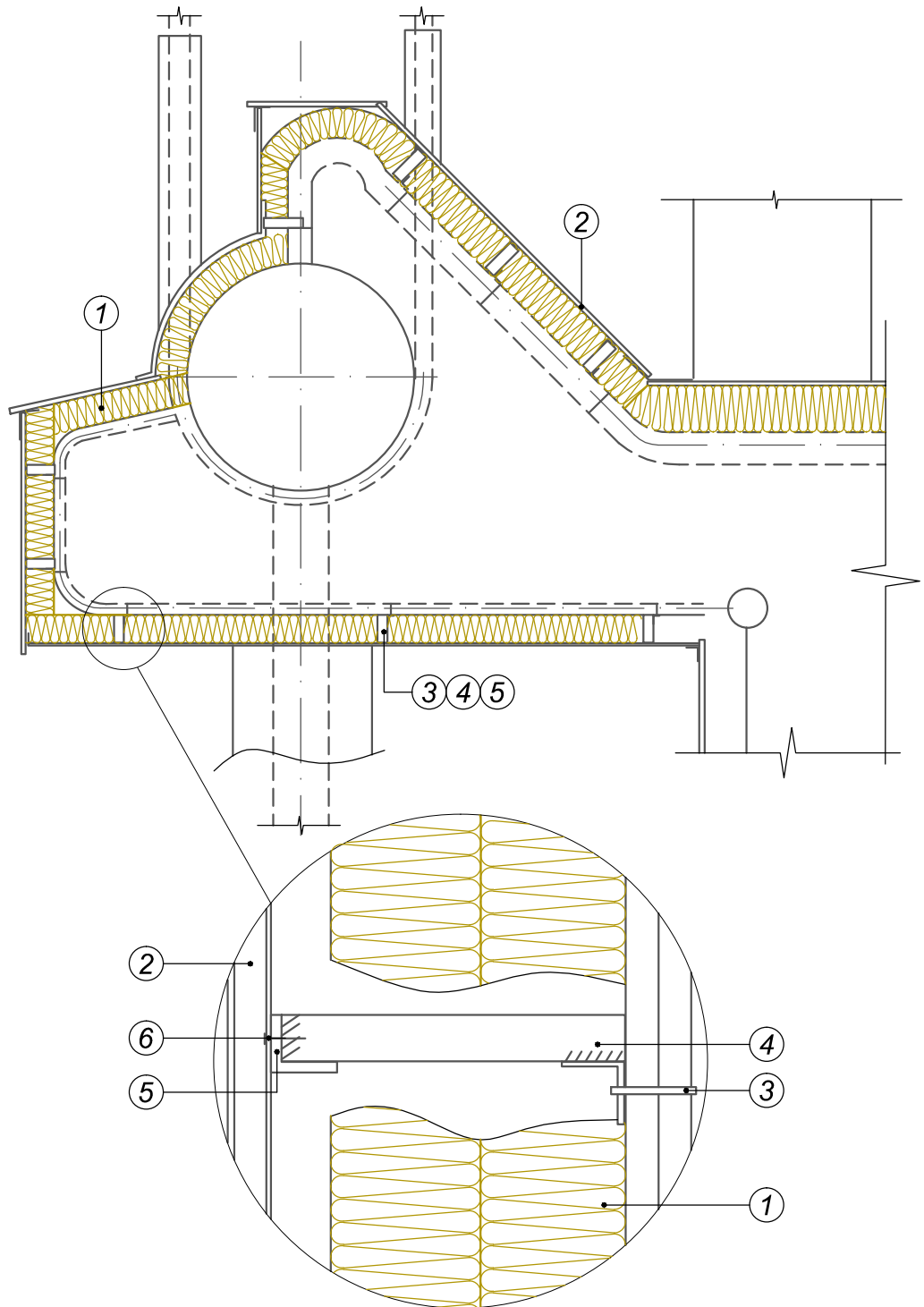


Изм.	Кол.уч.	Лист	№ док.	Подпись	Дата



- ① Изоляция парового коллектора котельной установки (Лист 15)
- ② Каркас и изоляция для крыши и стен котла (Лист 16)
- ③ Изоляция парового коллектора пароперегревателя (Лист 17)
- ④ Изоляция угла корпуса котлоагрегата (Лист 18)
- ⑤ Изоляция низа котла (Лист 19)

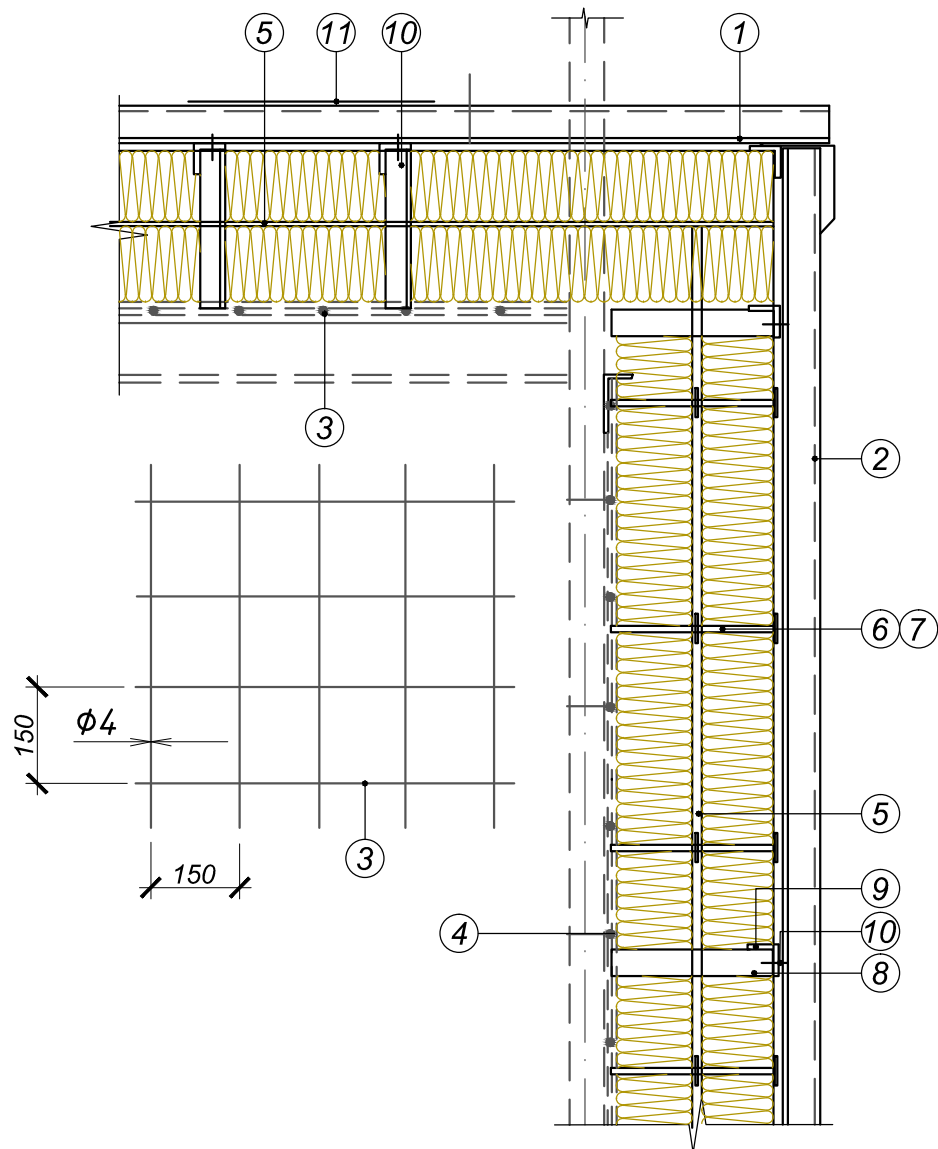
Изм.	Кол.уч.	Лист	№ док.	Подпись	Дата



- |                                   |                      |
|-----------------------------------|----------------------|
| ① Мат Прошивной ТЕХНО             | ⑥ Ребро 30x30x3      |
| ② Профилированный листовый металл | ⑦ Уголок 30x30x3     |
| ③ Скоба                           | ⑧ Шуруп или заклепка |

Примечание:  
Шпильки кронштейна изолировать при необходимости.

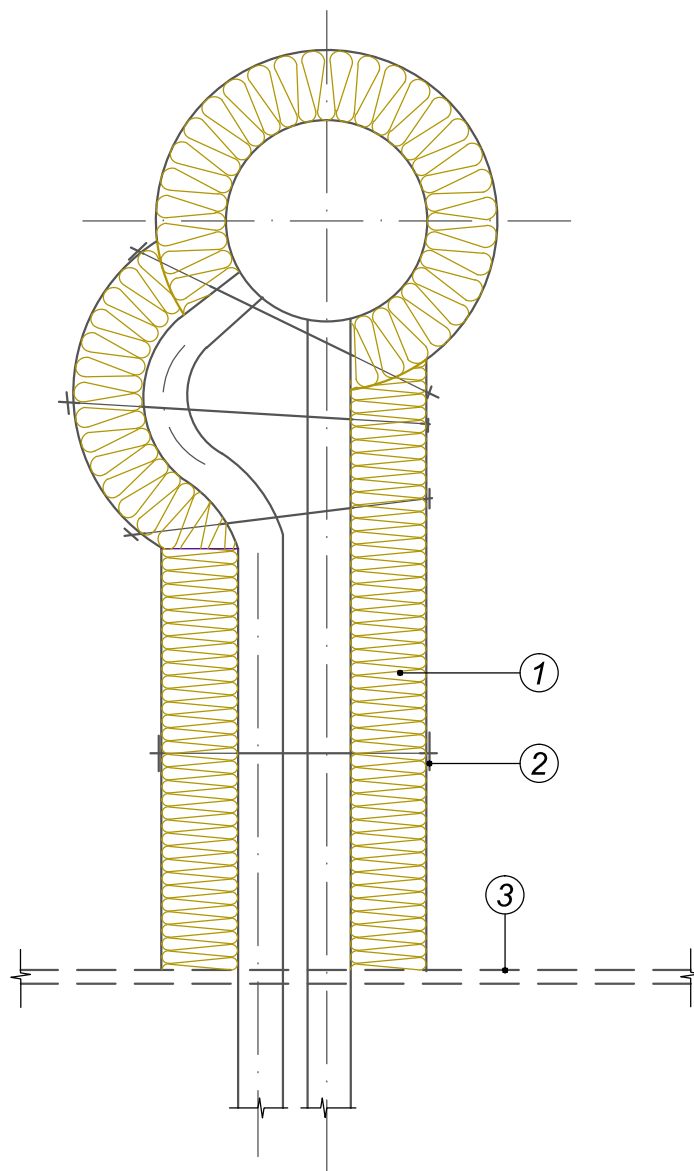
Изм.	Кол.уч.	Лист	№ док.	Подпись	Дата



- |   |   |
|---|---|
| <p>① Мат Прошивной ТЕХНО</p> <p>② Профилированный листовый металл</p> <p>③ Каркас из стальной проволоки 0,4 мм</p> <p>④ Проволока для крепления каркаса</p> <p>⑤ Алюминиевая фольга толщ. 0,04 мм между слоями изоляции</p> | <p>⑥ Штырь из стальной проволоки 0,4 мм (6шт./м2)</p> <p>⑦ Запорная шайба</p> <p>⑧ Ребро 3x30</p> <p>⑨ Уголок 30x30x3</p> <p>⑩ Шуруп или заклепка</p> <p>⑪ Пешеходная плита</p> |
|---|---|

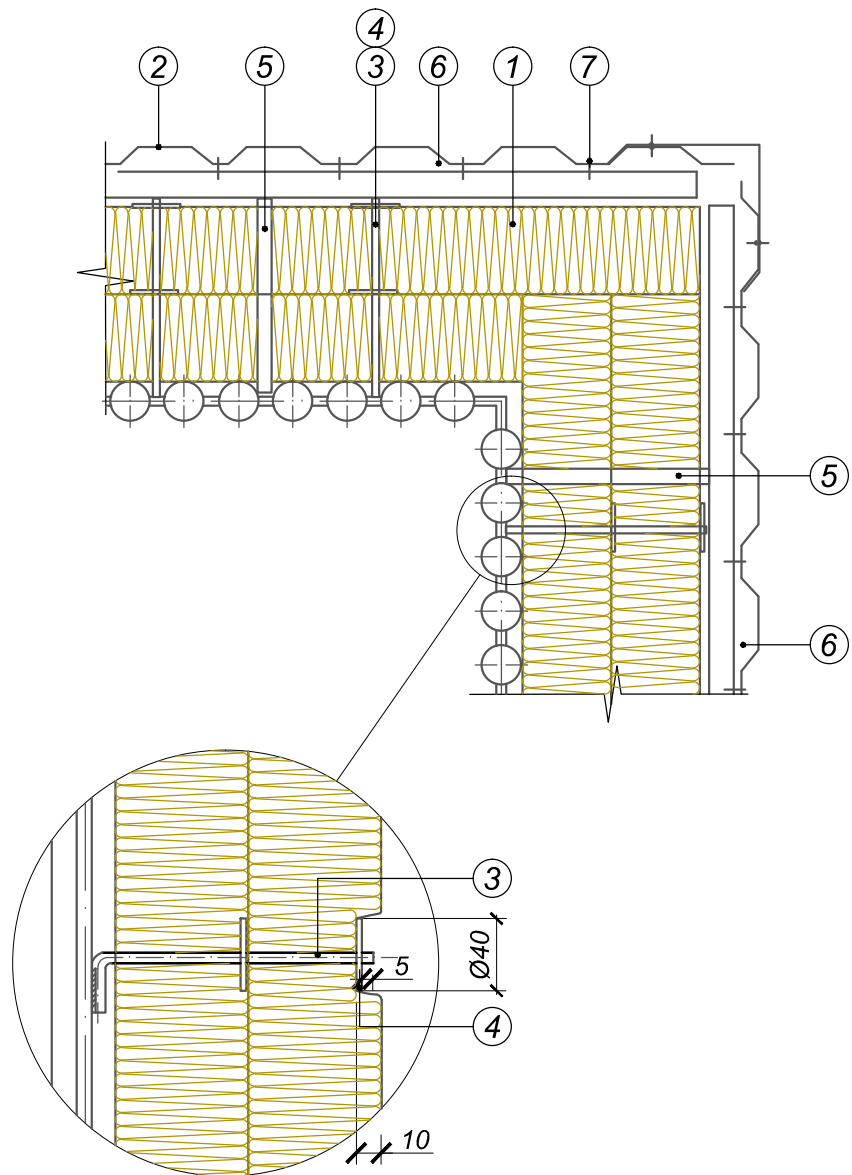
Изм.	Кол.уч.	Лист	№ док.	Подпись	Дата





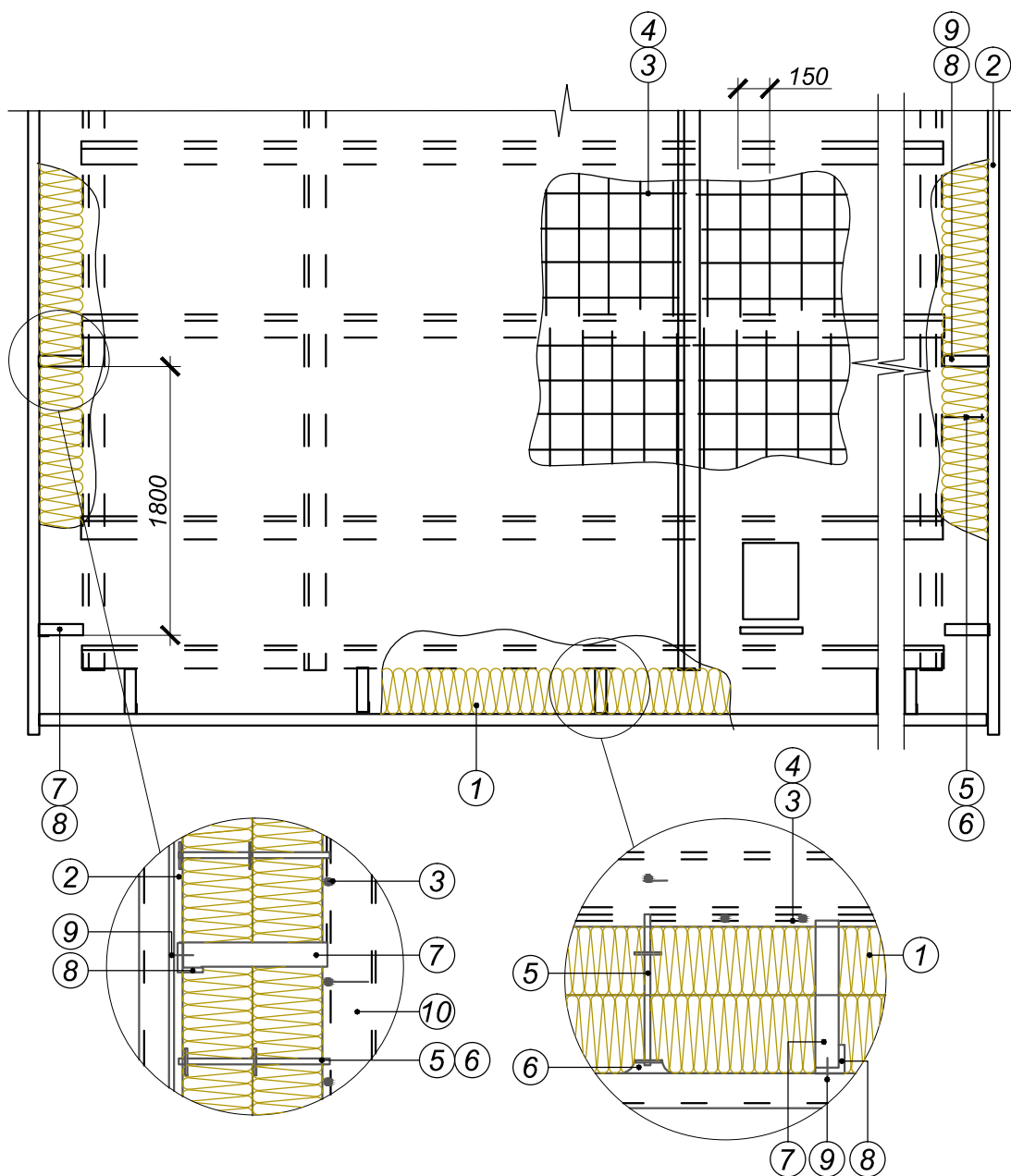
- ① Мат Прошивной ТЕХНО
- ② Стяжка
- ③ Крыша котла

Изм.	Кол.уч.	Лист	№ док.	Подпись	Дата



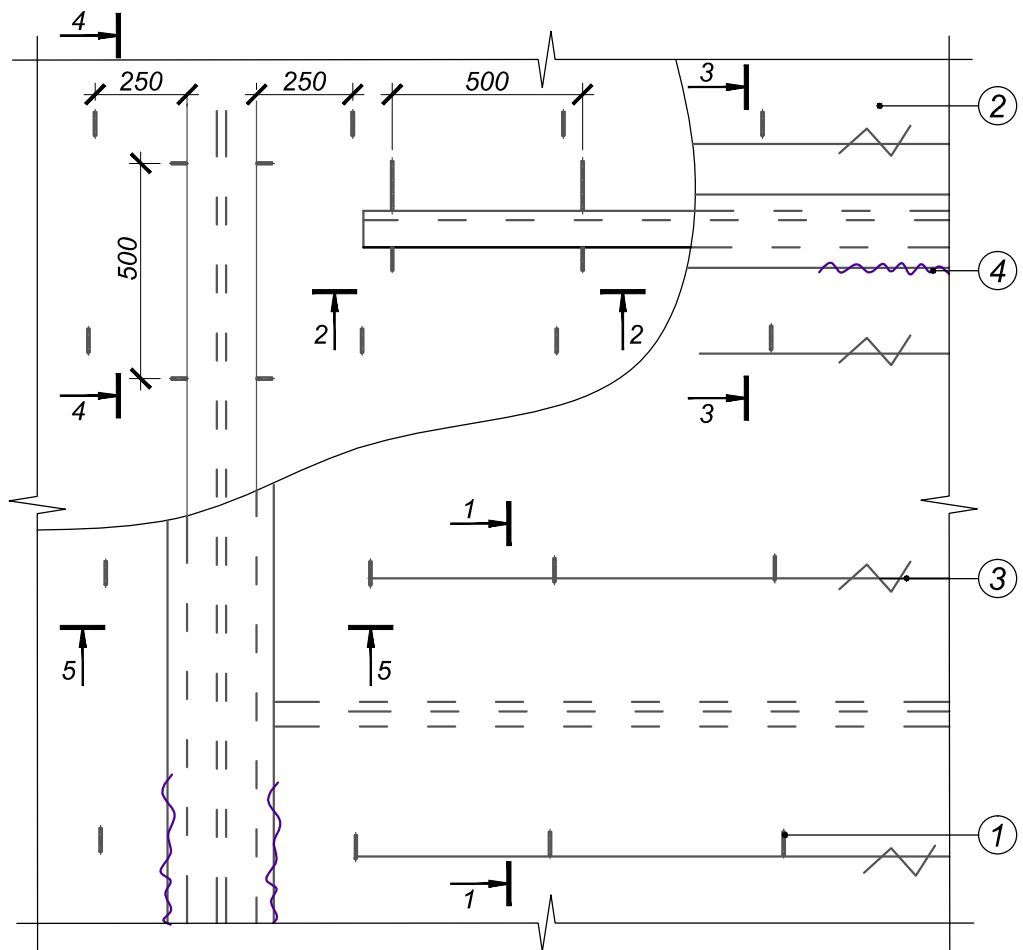
- ① Мат Прошивной ТЕХНО
- ② Профилированный листовый металл
- ③ Штырь из стальной проволоки 0,4 мм (6шт./м2)
- ④ Запорная шайба
- ⑤ Ребро 3x30
- ⑥ Уголок 30x30x3
- ⑦ Шуруп или заклепка

Изм.	Кол.уч.	Лист	№ док.	Подпись	Дата



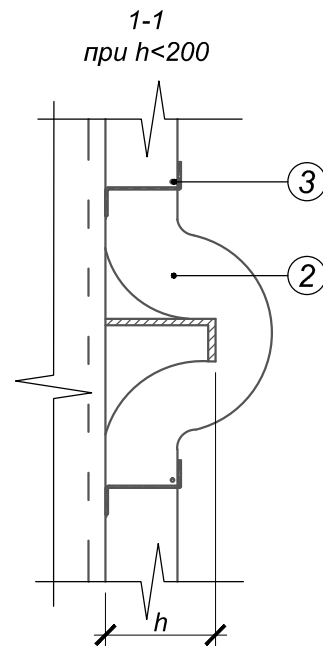
- ① Мат Прошивной ТЕХНО
- ② Профилированный листовый металл
- ③ Каркас из стальной проволоки 0,4 мм
- ④ Проволока для крепления каркаса
- ⑤ Штырь из стальной проволоки 0,4 мм (6шт/м<sup>2</sup>)
- ⑥ Запорная шайба
- ⑦ Ребро 3x30
- ⑧ Уголок 30x30x3
- ⑨ Шуруп или заклепка
- ⑩ Каркас низа котла

Изм.	Кол.уч.	Лист	№ док.	Подпись	Дата



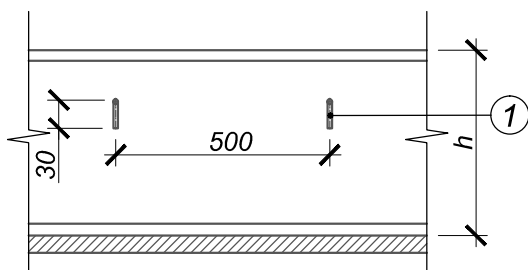
- ① Штырь
- ② Мат ТЕХНО, Мат Прошивной ТЕХНО
- ③ Струна
- ④ Сшивка (для Мат Прошивных ТЕХНО)

Примечания:  
Разрезы 2-2, 3-3, 4-4, 5-5 представлены  
на Листе 21;  
Изоляция на разрезах условно не показана.

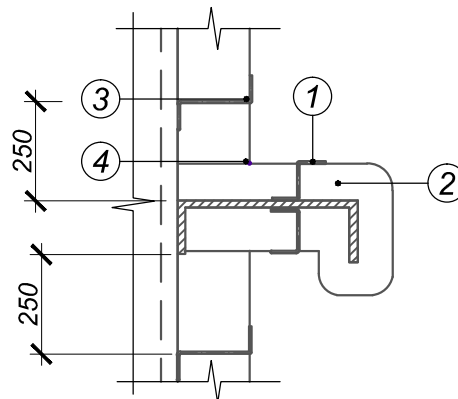


Изм.	Кол.уч.	Лист	№ док.	Подпись	Дата

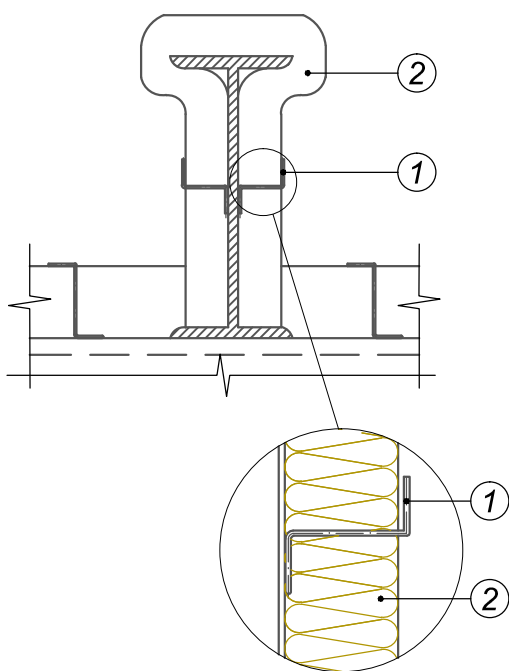
2-2  
при  $h < 200 \geq 500$



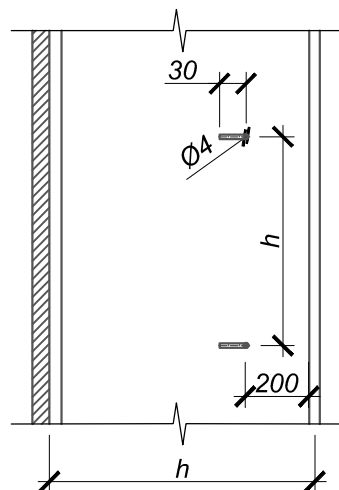
3-3  
при  $h < 200 \geq 500$



5-5  
при  $h > 500$



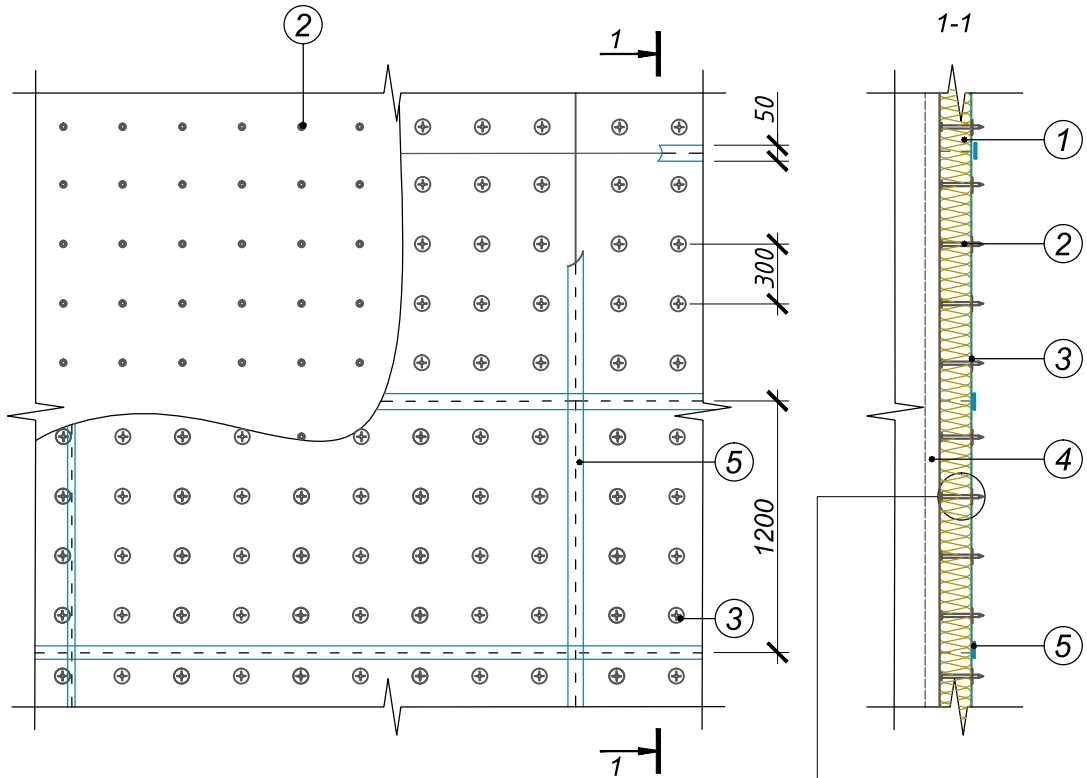
4-4  
при  $h > 500$



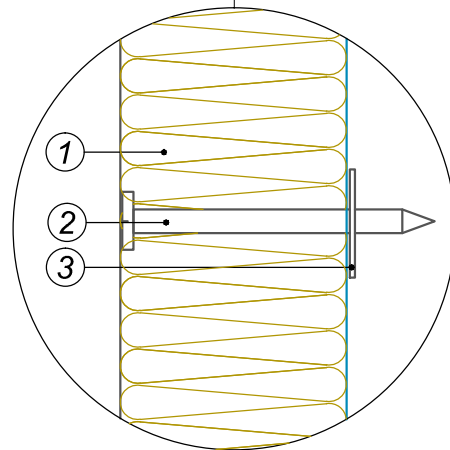
- ① Штырь
- ② Мат ТЕХНО, Мат Прошивной ТЕХНО
- ③ Струна
- ④ Сшивка (для Мат Прошивных ТЕХНО)

Примечание:  
Изоляция на разрезах условно не показана.

Изм.	Кол.уч.	Лист	№ док.	Подпись	Дата



- ① Плита ТЕХНО/Мат ТЕХНО/  
Мат Прошивной ТЕХНО
- ② Приварной штифт ТЕХНО
- ③ Фиксирующая прижимная  
шайба ТЕХНО
- ④ Изолируемая конструкция
- ⑤ Алюминиевый скотч ТЕХНО



Изм.	Кол.уч.	Лист	№ док.	Подпись	Дата