

**МИНИСТЕРСТВО РОССИЙСКОЙ ФЕДЕРАЦИИ  
ПО ДЕЛАМ ГРАЖДАНСКОЙ ОБОРОНЫ, ЧРЕЗВЫЧАЙНЫМ СИТУАЦИЯМ И  
ЛИКВИДАЦИИ ПОСЛЕДСТВИЙ СТИХИЙНЫХ БЕДСТВИЙ**

**Федеральное государственное бюджетное учреждение  
«Всероссийский ордена «Знак Почета» научно-исследовательский институт  
противопожарной обороны» (ФГБУ ВНИИПО МЧС России)**

УТВЕРЖДАЮ  
Начальник  
ФГБУ ВНИИПО МЧС России  
доктор технических наук



Д.М. Гордиенко

" 02 " 2023 г.

**ЗАКЛЮЧЕНИЕ**

**по расчетно-аналитической оценке огнестойкости конструкции  
монолитного железобетонного перекрытия выполняемого по  
несъемной опалубке из стального профилированного листа с  
огнезащитой из минераловатных плит ТЕХНО  
марки "ТЕХНО ОЗБ 80" СТО 72746455-3.2.10-2021**

Заместитель начальника института –  
начальник НИЦ НТП ПБ

А.Ю. Лагозин

МОСКВА 2023

## СОДЕРЖАНИЕ

Введение.....	3
1. Техническое задание.....	4
1.1. Общие положения.....	4
1.2. Нормативные ссылки.....	4
1.3. Техническая документация.....	4
1.4. Описание объекта и конструктивные решения.....	5
1.5. Условия работы конструкций при пожаре.....	5
1.6. Предельные состояния конструкций.....	6
1.7. Требования пожарной безопасности.....	8
2. Расчетный метод определения огнестойкости железобетонных конструкций.....	8
2.1. Общие положения.....	8
2.2. Исходные предпосылки и основные допущения при расчете....	9
2.3. Алгоритм расчета железобетонных конструкций.....	10
2.4. Расчет фактических пределов огнестойкости железобетонных конструкций.....	12
2.4.1. Подготовка исходных данных.....	12
2.4.2. Теплотехнический расчет.....	13
2.4.3. Статический расчет.....	16
2.4.4. Оценка результатов расчета.....	24
3. Расчет огнестойкости железобетонного монолитного перекрытия по несъемной опалубке из профилированного листа и огнезащитой плитами из минеральной (каменной) ваты марки “ТЕХНО ОЗБ 80”.....	24
3.1. Расчет конструкции.....	24
3.2. Оценка пожарной опасности строительных конструкций.....	25
Выводы.....	26
Дополнительная информация.....	26
Приложение А.....	27
Приложение Б.....	44

## **ВВЕДЕНИЕ**

Основание для проведения работы – договор № 2579/Н-3.2 от 16.12.2022 г.

В данной работе, на основании переданной заказчиком документации, был произведен расчет огнестойкости монолитного железобетонного перекрытия выполняемого по несъемной опалубке из стального профилированного листа с огнезащитой плитами из минеральной (каменной) ваты ТЕХНО марки “ТЕХНО ОЗБ 80” СТО 72746455-3.2.10-2021.

Согласно техническому заданию заказчика рассматриваемая конструкция должна соответствовать требуемому пределу огнестойкости REI 150.

Фактические пределы огнестойкости конструкций определяются в соответствии с ГОСТ 30247.0-94 “Конструкции строительные. Методы испытания на огнестойкость. Общие требования” и ГОСТ 30247.1-94 “Конструкции строительные. Методы испытаний на огнестойкость. Несущие и ограждающие конструкции”.

Согласно ГОСТ 30247.0-94 результаты, полученные при испытании, могут быть использованы для оценки расчетными методами других аналогичных (по форме, материалам, конструктивному исполнению) конструкций. На основании экспериментальных данных ВНИИПО был произведен расчет строительной конструкции.

В соответствии с п. 7.4 ГОСТ 30247.1-94 температурное воздействие на конструкцию перекрытия рассматривалось снизу.

Расчет температурного поля в сечении железобетонной конструкции производился с помощью ЭВМ. Программа для расчета составлена по алгоритму, который представляет собой ряд формул, полученных на основе решения краевой задачи теплопроводности методом элементарных балансов (конечно-разностный метод решения уравнения теплопроводности Фурье при внешней и внутренней нелинейности и наличии отрицательных источников тепла: испарение воды в бетоне и теплоотдача в грунт с необогреваемой поверхности).

Статический расчет конструкции производился на основании переданных заказчиком данных по рассматриваемой строительной конструкции и действующим на неё нагрузкам, и заключался в сравнительной оценке несущей способности конструкций перекрытия при воздействии стандартного температурного режима по отношению к действующей нагрузке. Действующие напряжения в сечении конструкций учитывают нормативную нагрузку, а также собственный вес конструкций.

На основании проведенных расчетов на огнестойкость был получен фактический предел огнестойкости несущей железобетонной строительной конструкции, и произведена сравнительная оценка указанных характеристик на соответствие требованиям пожарной безопасности.

Сделан вывод о возможности использования плит из минеральной (каменной) ваты ТЕХНО марки “ТЕХНО ОЗБ 80” СТО 72746455-3.2.10-2021 для огнезащиты строительных конструкций аналогичного типа.

## **1. Техническое задание**

### **1.1. Общие положения**

Исследуемый объект: железобетонная монолитная плита перекрытия, выполняемая по несъемной опалубке из стального профилированного листа Н75-750-0,8 ГОСТ 27045-94, укладываемого по несущим конструктивным элементам здания (в данном расчете не рассматриваются).

Рассматривается техническая документация по конструктивному исполнению монолитного перекрытия, содержащая схемы армирования, используемые материалы конструкции, предложенный способ огнезащиты.

В данной работе производится расчет огнестойкости несущей железобетонной монолитной плиты перекрытия с целью аналитической оценки возможности применения предложенной огнезащиты.

### **1.2. Нормативные ссылки**

При оценке огнестойкости рассматриваемой конструкции перекрытия учитывались положения следующих нормативных правовых актов и нормативных документов:

1. Федеральный закон от 22 июля 2008 г. № 123-ФЗ “Технический регламент о требованиях пожарной безопасности” (далее – ФЗ № 123-ФЗ).
2. СП 2.13130.2020 “Системы противопожарной защиты. Обеспечение огнестойкости объектов защиты”.
4. ГОСТ 30247.0-94 “Конструкции строительные. Методы испытания на огнестойкость. Общие требования”.
5. ГОСТ 30247.1-94 “Конструкции строительные. Методы испытаний на огнестойкость. Несущие и ограждающие конструкции”.
6. ГОСТ 30403-2012 “Конструкции строительные. Метод испытания на пожарную опасность”.

### **1.3. Техническая документация**

В целях проведения оценки огнестойкости несущих конструкций на рассматриваемом объекте был проведен анализ следующей технической документации:

1. Рабочий чертеж по устройству конструкции монолитного железобетонного перекрытия по несъемной опалубке из стального профилированного листа, на 1-м листе.
2. Отчет ИЛ НИЦ ПБ ФГБУ ВНИИПО МЧС России № 12232 от 30.04.2014 г. “Огнестойкость железобетонной многопустотной предварительно напряженной плиты перекрытия безопалубочного формирования мар-

ки ПБ 60-12-8 ГОСТ 9561-91 с огнезащитой плитами из минеральной (каменной) ваты марки “Плита ТЕХНОНИКОЛЬ 80 огнезащитная для изоляции конструкций из бетона” ТУ 5762-004-74182181-2008 с изм. 1, 2”, на 16-ти листах (приложение А).

3. Технологический регламент № ОЗБ ТН80-2022 “Монтаж огнезащитного покрытия железобетонных конструкций с применением минераловатных плит ТЕХНО марки “Плита ТЕХНО ОЗБ 80” , на 8-ми листах (приложение Б).

#### **1.4. Описание конструкции и используемые материалы**

Согласно проектным решениям исследуемая конструкция перекрытия выполняется по несущему каркасу из горизонтальных балок, опирающихся на колонны (в данном заключении не рассматривается).

Заполнение перекрытия выполнено из монолитного железобетона по несъемной опалубке из стального профилированного настила марки Н75-750-0,8 по ГОСТ 27045-94, уложенного на балки.

Бетон класса В 22,5, армированный вязаной сеткой из арматуры Ø10 А III (шаг 100×100 мм). Рабочая арматура – Ø16 АIII, расположенная в каждой гофре профнастила. Защитный слой бетона до арматуры 30 мм.

Общая толщина железобетонного перекрытия составляет 175 мм. Минимальная толщина слоя бетона составляет 100 мм.

Схема конструкции междуэтажного перекрытия представлена в приложении А.

В целях повышения огнестойкости конструкции монолитного перекрытия применяется огнезащита из минераловатных плит ТЕХНО марки “ТЕХНО ОЗБ 80” СТО 72746455-3.2.10-2021 (аналог плит марки “Плита ТЕХНОНИКОЛЬ 80 огнезащитная для изоляции конструкций из бетона” ТУ 5762-004-74182181-2008 с изм. 1, 2”) толщиной 50 мм и плотностью 80 кг/м<sup>3</sup> ±10 %. Огнезащита конструкции перекрытия осуществляется в соответствии с технологическим регламентом № ОЗБ ТН80-2022 “Монтаж огнезащитного покрытия железобетонных конструкций с применением минераловатных плит ТЕХНО марки “Плита ТЕХНО ОЗБ 80” (приложение Б).

#### **1.5. Условия работы конструкций при пожаре**

Условия, влияющие на изменение несущей способности конструкций при пожаре и, как следствие, на устойчивость сооружения в целом, включают в себя следующие показатели:

- продолжительность пожара;
- температура пожара;
- направление обогрева конструкции;
- условия нагружения и опирания конструкции.

В реальной ситуации при строительстве и при возникновении пожара все эти условия имеют неоднозначный характер и зависят как от конструктивного решения объекта, так и от целого ряда факторов независящих от вмешательства человека.

При проведении испытаний конструкций на огнестойкость эти условия определяются принятыми строительными нормами и правилами и максимально приближаются к реальным.

При проведении аналогичных расчетов конструкций на огнестойкость условия работы конструкции при пожаре принимаются такими же, как для проведения испытаний. Температурный режим, направление обогрева конструкции и условия нагружения и опирания конструкции определяются по ГОСТ 30247.0-94 и ГОСТ 30247.1-94. Продолжительность воздействия пожара определяется исходя из противопожарных требований, выдвинутых непосредственно к данной конструкции.

**Температурный режим** "стандартного пожара", воздействующий на конструкцию, является функцией зависимости температуры от времени и записывается в виде формулы:

$$t_{в,\tau} = 345 \lg(8\tau + 1) + t_n$$

где:  $t_{в,\tau}$  - температура нагревающей среды, °С;

$\tau$  - время в минутах;

$t_n$  - начальная температура нагревающей среды, °С.

Основные точки этой зависимости при  $t_n = 20$  °С приведены в табл. 1.

Таблица 1

Время $\tau$ , мин	Температура $t_{в,\tau}$ , °С	Время $\tau$ , мин	Температура $t_{в,\tau}$ , °С
15	738	105	1030
30	841	120	1049
45	905	135	1065
60	945	150	1085
75	980	165	1095
90	1006	180	1110

**Направление воздействия огня** при расчете должно соответствовать реальным условиям работы конструкции при возможном процессе нагревания конструкции, в случае пожара. В расчете была рассмотрено тепловое воздействие снизу согласно п. 7.4 ГОСТ 30247.1-94.

### 1.6. Предельные состояния конструкций

Пределы огнестойкости строительных конструкций устанавливаются по времени (в минутах) от начала огневого испытания при стандартном температурном режиме до наступления одного из нормируемых для дан-

ной конструкции предельных состояний по огнестойкости, перечисленных в ч.2 ст. 35 № 123-ФЗ.

В соответствии с п. 5.2.1 СП 2.13130.2012 пределы огнестойкости строительных конструкций определяются по ГОСТ 30247.0-94 и ГОСТ 30247.1-94.

Согласно ГОСТ 30247.0-94 устанавливаются следующие предельные состояния и обозначения пределов огнестойкости конструкций:

R – потеря несущей способности вследствие обрушения конструкции или возникновения предельных деформаций.

Для изгибаемых конструкций следует считать, что предельное состояние наступило, если:

- прогиб достиг величины  $L/20$  или
  - скорость нарастания деформаций достигла  $L^2/(9000 h)$  см/мин,
- где  $L$  - пролет, см;  
 $h$  - расчетная высота сечения конструкции, см.

Для вертикальных конструкций предельным состоянием следует считать условие, когда вертикальная деформация достигает  $L/100$  или скорость нарастания вертикальных деформаций достигает 10 мм/мин.

В расчетах данное предельное состояние определяется тем, что несущая способность конструкции снижается до величины рабочей нагрузки:

$$N_{p,t} = N_n, \text{ или } M_{p,t} = M_n;$$

I – Потеря теплоизолирующей способности вследствие повышения температуры на необогреваемой поверхности конструкции в среднем более чем на 140 °С или любой точке этой поверхности более чем на 180 °С в сравнении с температурой конструкции до испытания или более 220 °С независимо от температуры конструкции до испытания.

E – Потеря целостности в результате образования в конструкции сквозных трещин или отверстий, через которые на необогреваемую поверхность проникают продукты горения или пламя.

Согласно ГОСТ 30247.0-94 "Конструкции строительные. Методы испытания на огнестойкость. Общие требования" полученный фактический предел огнестойкости конструкции обозначается соответствующими символами (REI) и цифровым значением времени достижения предельного состояния конструкции в минутах, например: REI 90.

Расчет огнестойкости конструкции обделки тоннеля производился только по несущей способности (R), так как для указанных конструкций не существует требований по теплоизолирующей способности и целостности. Это обуславливается тем, что указанные предельные состояния в данном случае не являются пожароопасными факторами на рассматриваемом объекте, так как на необогреваемой стороне конструкции нет прилегающих помещений и нет пожарной нагрузки, способствующей распространению пламени.

В соответствии с п. 5.2.2 СП 2.13130.2020 класс пожарной опасности строительных конструкций определяется по ГОСТ 30403-2012. Критерии

оценки пожарной опасности конструкции – см. п. 10 ГОСТ 30403-96. Испытания конструкций на пожарную опасность проводятся в течение времени, которое соответствует требуемому пределу огнестойкости конструкций, но не более 45 мин.

## **1.7. Требования пожарной безопасности**

При проектировании системы противопожарной защиты рассматриваемой конструкции учитывались требования ФЗ № 123-ФЗ, а также другие нормативные документы, отражающие противопожарное состояние объекта и мероприятия по его обеспечению.

Противопожарные требования для рассматриваемой конструкции перекрытия определялись на основании технического задания заказчика. Согласно указанным требованиям конструкция перекрытия должна соответствовать классу пожарной опасности К0 и обеспечивать требуемый предел огнестойкости R 150.

Согласно ч. 10 ст. 87 ФЗ № 123-ФЗ и ГОСТ 30247.0-94 пределы огнестойкости строительных конструкций, аналогичных по форме, материалам, конструктивному исполнению, строительным конструкциям, прошедшим огневые испытания, могут определяться расчетно-аналитическим методом, установленным нормативными документами по пожарной безопасности.

## **2. Расчетный метод определения огнестойкости железобетонных конструкций**

### **2.1. Общие положения**

Пожарная опасность здания в значительной мере определяется степенью его огнестойкости, которая зависит от класса пожарной опасности и огнестойкости основных конструктивных элементов здания.

Класс пожарной опасности характеризует способность конструкции гореть или не гореть при воздействии на нее огня. Однако в условиях пожара кроме высоких температур на конструкцию оказывают воздействие собственный вес и эксплуатационные нагрузки. Возможны также дополнительные статические нагрузки и динамические воздействия.

В результате указанных воздействий несущие конструкции деформируются, теряют прочность и могут полностью разрушиться. Ограждающие конструкции, особенно тонкостенные, могут раньше их разрушения прогореть до опасных температур, прогореть или получить сквозные трещины, что приведет к распространению пожара в смежные помещения.

Способность конструкций сопротивляться воздействию пожара в течение определенного времени, сохраняя при этом обычные эксплуатационные функции, называется огнестойкостью. Огнестойкость относится к числу основных характеристик конструкций и регламентируется строительными нормами и правилами.



Время, по истечении которого конструкция теряет несущую или ограждающую способность, называется пределом огнестойкости и измеряется в минутах от начала испытания конструкции на огнестойкость до возникновения одного из следующих признаков:

- потеря несущей способности;
- потеря теплоизолирующей способности;
- потеря целостности.

Существует методика оценки конструкции или элементов на огнестойкость с помощью испытаний. Методика позволяет определять истинную огнестойкость элемента, которая равна или превышает требуемое время сохранения несущей или теплоизолирующей способности. Но при всех своих положительных качествах, испытание на огнестойкость имеет и отрицательные характеристики:

- размер опытных образцов ограничен габаритом печей;
- при испытании на огнестойкость получают данные только о поведении данного опытного образца. Очень трудно, а иногда и невозможно использовать эти результаты в других случаях;
- большая стоимость испытаний и их трудоемкость.

Все эти недостатки частично или полностью устраняются при использовании расчетных методов определения огнестойкости. В связи с этим был разработан аналитический метод расчета по более точному определению огнестойкости строительных конструкций.

Данный расчетный метод имеет цель производить оценку огнестойкости железобетонных конструктивных элементов зданий по признакам потери несущей и теплоизолирующей способности. Метод предполагает использование расчетно-программных комплексов с применением ЭВМ.

## **2.2. Исходные предпосылки и основные допущения при расчете**

Согласно ГОСТ 30247.0-94 данные по пределам огнестойкости конструкций, полученные при испытаниях, могут быть использованы в расчетах на огнестойкость.

В качестве исходных предпосылок для расчета огнестойкости строительных конструкций принимаются положения ГОСТ 30247.1-94 "Конструкции строительные. Методы испытания на огнестойкость. Несущие и ограждающие конструкции", сущность которых сводится к следующему:

- нагрузку на конструкцию следует определять на основании подробного анализа условий, возникающих во время пожара, в случае невозможности определения таких условий, нагрузку принимают равной нормативной нагрузке;
- тепловое воздействие на конструкцию определяется температурным полем при пожаре, для контроля используется стандартная кривая;
- расчет предела огнестойкости следует выполнять на основе температурного поля в конструкции;

- в расчете учитываются изменения физико-механических свойств материала, вызываемые высокой температурой;

- в качестве начальной температуры среды и конструкции принимают  $20^{\circ}\text{C}$ , если нет обоснования для другой величины.

Испытания железобетонных строительных конструкций на огнестойкость и проведенные расчеты показали, что расчетный метод определения огнестойкости конструкций дает удовлетворительные результаты при определенных допущениях. При решении статической и теплотехнической задач по расчету огнестойкости конструкций принимаются следующие допущения:

- расчет конструкций по потере целостности не производится;

- расчет прогрева конструкции осуществляется для одного из сечений конструкции в двухмерной форме;

- при равномерном обогреве по всей длине конструкции, температурное поле в расчетном сечении принимается для всей конструкции;

- утечками тепла по торцам конструкции пренебрегают;

- при расчетах влажность бетона принимается равной 2,0 %, что исключает взрывообразное разрушение бетона при пожаре;

- для решения теплотехнической задачи используются теплотехнические характеристики бетонов известных марок. В противном случае необходимы дополнительные исследования новых марок бетонов при нормальных условиях и в условиях нагрева;

- расчету подвергается отдельно взятый конструктивный элемент без учета связи с другими конструкциями;

- температурные напряжения в конструкции, появляющиеся в результате неравномерного прогрева в силу изменения упругопластических свойств материалов при действии высоких температур, не учитываются;

- при расчете критических температур и критических сечений пределы прочности и пределы текучести строительных материалов принимаются равными нормативным сопротивлениям этих материалов.

### **2.3. Алгоритм расчета железобетонных конструкций**

В зависимости от характера конструкции проверке путем расчета подлежат несущая и теплоизолирующая способности конструкции. Для определения несущей способности конструкции считается достаточным также и оценка по критическим температурам материалов конструкции (сталь, бетон и т. д.), имеющим для несущей способности решающее значение.

За предел огнестойкости конструкции принимается время нагревания, по истечении которого наступит одно из предельных состояний:

- несущая способность конструкции снизится до величины рабочей нагрузки:

$$N_{p,t} = N_n, \text{ или } M_{p,t} = M_n;$$

- приращение температуры на необогреваемой поверхности конструкции достигнет 140 °С (ГОСТ 30247.1-94).

Потеря целостности конструкций из железобетона в большинстве случаев наступает в результате хрупкого взрывообразного разрушения бетона при повышенной влажности бетона. Так как при расчетах влажность бетона принимается равной 2,0 %, что исключает взрывообразное разрушение бетона при пожаре (отчет НИИЖБ ГНЦ "Строительство" Минстроя РФ от 12.8.1996 г.), то расчеты на потерю целостности не производятся в связи с малой вероятностью наступления данного предельного состояния.

Сущность расчета заключается в определении времени, по истечении которого в условиях воздействия высоких температур при пожаре несущие и ограждающие конструкции теряют теплоизолирующую или несущую способность. Это время именуют пределом огнестойкости. На потерю теплоизолирующей способности рассчитывают внутренние стены, перегородки и обделки тоннеля. Все несущие строительные конструкции рассчитывают на потерю несущей способности. Поскольку отдельные строительные конструкции одновременно выполняют функции ограждения и, кроме этого воспринимают различные нагрузки, то они подвергаются двум видам расчета: на потерю теплоизолирующей способности и на потерю несущей способности. Так, несущая стена рассчитывается на потерю теплоизолирующей и несущей способности, а ненесущая стена или перегородка - только на потерю теплоизолирующей способности. Таким образом, огнестойкость строительных конструкций рассчитывается по одному и двум состояниям. В тех случаях, когда конструкция рассчитывается по двум состояниям, ее предел огнестойкости принимают по худшему случаю.

Задачи, связанные с определением критических температур и критических сечений, принято называть *статическими*, а задачи по определению времени прогрева конструкции или части ее сечения до критической температуры - *теплотехническими*.

Теплотехническая часть расчета имеет целью определение температур по сечению конструкции, подвергающейся воздействию "стандартного пожара". Расчет производится при моделировании стандартных условий теплового воздействия на конструкцию по ГОСТ 30247.0-94.

Статическая часть расчета имеет целью вычисление несущей способности (прочности, потери устойчивости) в различные моменты времени нагрева конструкции, в результате чего находится зависимость снижения несущей способности конструкции в период действия "стандартного пожара". На основании данной зависимости определяется предел огнестойкости по признаку потери несущей способности, т.е. время нагрева конструкции до полного разрушения, когда ее прочность снизится до величины нормативной нагрузки (рис. 1).

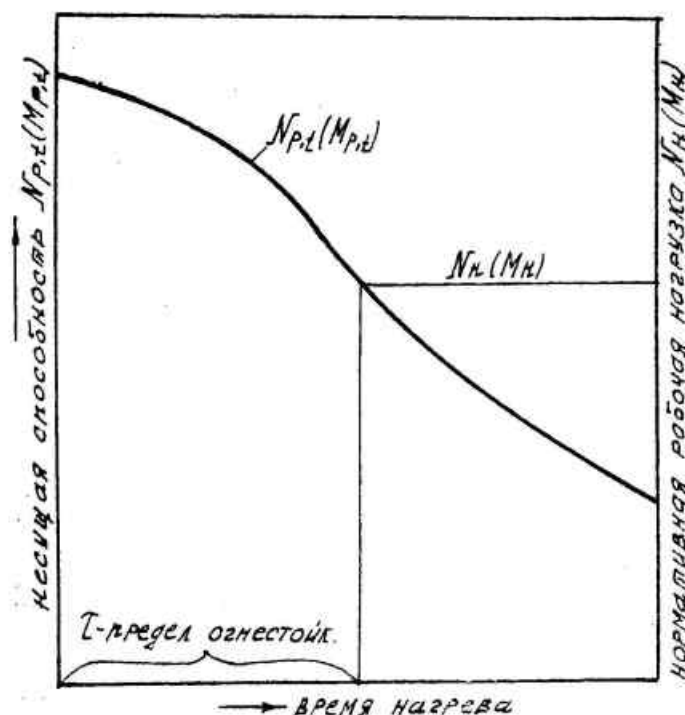


Рис. 1. Общая схема расчета предела огнестойкости по признаку потери несущей способности конструкции

## 2.4. Расчет фактических пределов огнестойкости железобетонных конструкций

### 2.4.1. Подготовка исходных данных.

Исходные данные определяются по следующему перечню наименований, в соответствии с приведенными рекомендациями:

#### 2.4.1.1. Статические параметры опирания-нагрузки конструкции

2.4.1.1.1. Вид нагружения конструкции – определяется как один из нижеперечисленных:

- центрально-сжатые элементы;
- статически определимые изгибаемые элементы;
- статически неопределимые изгибаемые элементы;
- плиты опертые по контуру.

2.4.1.1.2. Нормативная нагрузка, кг (кг/м, кг/м<sup>2</sup>) – определяется из СНиП 2.01.07-85 "Нагрузки и воздействия" или по проекту здания;

2.4.1.1.3. Вид опирания конструкции – определяется как один из нижеперечисленных:

- шарнирное опирание по концам;
- защемление по концам;
- один конец защемлен другой свободен;
- один конец защемлен, другой шарнирно оперт;

#### 2.4.1.2. Геометрические параметры конструкции и их производные:

- длина (высота) конструкции, мм;
- размеры поперечного сечения, мм;
- площадь поперечного сечения, см<sup>2</sup>;

- количество арматурных стержней, шт;
  - площадь сечения арматуры, мм<sup>2</sup>;
  - защитный слой бетона до арматуры, мм.
- 2.4.1.3. Свойства материалов бетона и стали
- 2.4.1.3.1. Прочностные характеристики:
- нормативное сопротивление бетона при нормальной температуре, кг/см<sup>2</sup>;
  - нормативное сопротивление арматуры при нормальной температуре, кг/см<sup>2</sup>;
- 2.4.1.3.2. Теплотехнические свойства материалов
- плотность, кг/м<sup>3</sup>;
  - влажность, в долях;
  - степень черноты,  $s_0$ ;
  - начальный коэффициент теплопроводности  $A$ , Вт/(м град);
  - коэффициент изменения теплопроводности при нагреве  $B$ , Вт/(м град<sup>2</sup>);
  - начальный коэффициент теплоемкости  $C$ , Дж/(кг град);
  - коэффициент изменения теплоемкости при нагреве  $D$ , Дж/(кг град<sup>2</sup>).
- 2.4.1.4. Условия обогрева конструкции:
- количество обогреваемых сторон – в зависимости от типа и расположения конструкции (одно-, двух-, трех-, или четырехсторонний обогрев);
  - начальная температура нагревающей среды, °К, принимается 293°К.

## 2.4.2. Теплотехнический расчет

### 2.4.2.1. Общие положения

2.4.2.1.1. Расчет производится при условии изменения температуры нагревающей среды во времени по кривой "стандартного пожара" (ГОСТ 30247.0-94), уравнение которой имеет вид:

$$t_{в,τ} = 345 \lg(0,133τ + 1) + t_n \quad (1)$$

где:

$t_{в,τ}$  - температура нагревающей среды, °К;

$τ$  - время в секундах;

$t_n$  - начальная температура нагревающей среды, °К.

2.4.2.1.2. Коэффициент передачи тепла -  $α$ , Вт/(м<sup>2</sup> град), от нагревающей среды с температурой  $t_{в,τ}$  к поверхности конструкции с температурой  $t_0$  вычисляется по формуле:

$$α = 29 + (3,9 - 0,0023 t_0) \frac{(t_{в,τ}/100)^4 - (t_0/100)^4}{t_{в,τ} - t_0} \quad (2)$$

где  $(3,9 - 0,0023 t_0)$  - результат умножения коэффициента излучения 5,77 абсолютно черного тела на приведенную степень черноты  $(0,67 - 0,0004$

$t_0$ ) системы "огневая камера - бетонная поверхность", полученную на основе обобщения экспериментальных данных.

2.4.2.1.3. Расчет температурного поля в сечении железобетонной конструкции производится с помощью ЭВМ.

Программа для расчета составляется по алгоритму, который представляет собой ряд формул, полученных на основе решения краевой задачи теплопроводности методом элементарных балансов (конечно-разностный метод решения уравнения теплопроводности Фурье при внешней и внутренней нелинейности и наличии отрицательных источников тепла: испарение воды в облицовке и нагрев металла стержня). По этим формулам температура вычисляется последовательно через расчетные интервалы времени  $\Delta\tau$ .

2.4.2.1.4. Начальные условия для расчета принимаются следующими:

Начальная температура во всех точках по сечению конструкции до пожара и температура окружающей среды вне зоны пожара одинакова и равна  $t_n = 293$  °К.

2.4.2.1.5. Величина расчетного интервала времени -  $\Delta\tau$  (шаг программы) выбирается такой, чтобы она целое число раз укладывалась в интервале машинной записи результатов расчета. При этом выбранная величина  $\Delta\tau$  не должна превышать значения, которое вычисляется по формуле (6).

2.4.2.2. Алгоритм машинного расчета<sup>1</sup> составляется на основании схемы, изображенной на рис. 2. Сечение конструкции толщиной  $\delta_0$  разбивается на  $n$ -ое число слоев  $\Delta x$ . Температура в каждом слое определяется через расчетный интервал времени  $\Delta\tau$ .

2.4.2.2.1. Температуры на поверхностях и по толщине конструкции  $t_{i,\Delta\tau}$  через расчетный интервал времени -  $\Delta\tau$ , вычисляются по формулам:

- температура на обогреваемой поверхности:

$$t_{0,\Delta\tau} = \frac{2\Delta\tau [A(t_1 - t_0) + 0,5B(t_1^2 - t_0^2) + \alpha(t_s - t_0)\Delta x]}{\gamma_c \Delta x^2 (C + Dt_0)} + t_0 - t_\phi \quad (3)$$

- температура во внутренних слоях:

$$t_{n,\Delta\tau} = \frac{\Delta\tau [A(t_{n-1} - 2t_n + t_{n+1}) + 0,5B(t_{n-1}^2 - 2t_n^2 + t_{n+1}^2)]}{\gamma_c \Delta x^2 (C + Dt_n)} + t_n - t_\phi \quad (4)$$

---

<sup>1</sup> Вследствие громоздкости и малой практической значимости формул машинного расчета различных типов конструктивных элементов (с двухмерным тепловым полем, включениями арматуры и воздушных прослоек) здесь приведен наиболее простой вариант расчета плоской сплошной конструкции.

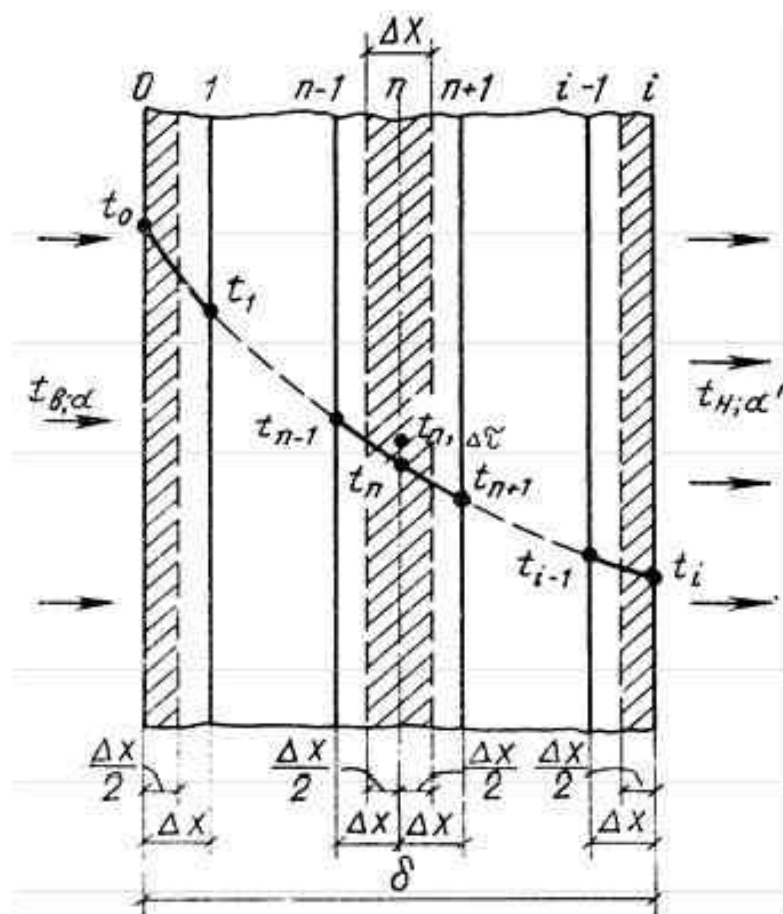


Рис. 2. Схема к расчету на ЭВМ прогрева плоской сплошной конструкции.

- температура на необогреваемой поверхности:

$$t_{i,\Delta\tau} = \frac{2\Delta\tau [A(t_{i-1} - t_i) + 0,5B(t_{i-1}^2 - t_i^2) + \alpha'(t_n - t_i)\Delta X]}{\gamma_c \Delta x^2 (C + Dt_i)} + t_i - t_0 \quad (5)$$

где

$t_{0,\Delta\tau}$ ,  $t_{n,\Delta\tau}$ ,  $t_{i,\Delta\tau}$  - температура через расчетный интервал времени  $\Delta\tau$ , °К;

$t_0$ ,  $t_n$ ,  $t_i$  - температура в данный момент времени  $\tau$ , °К;

$t_{e,\tau}$  - температура нагревающей среды в данный момент времени  $\tau$ , °К;

$\alpha$  - коэффициент передачи тепла от нагревающей среды к поверхности конструкции, Вт/(м<sup>2</sup> град);

$\alpha'$  - коэффициент передачи тепла от необогреваемой поверхности конструкции к внешней среде, Вт/(м<sup>2</sup> град);

$A$  - начальный коэффициент теплопроводности бетона, Вт/(м град);

$B$  - коэффициент изменения теплопроводности бетона при нагреве, Вт/(м град<sup>2</sup>);

$C$  - начальный коэффициент теплоемкости бетона, Дж/(кг град);

$D$  - коэффициент изменения теплоемкости бетона при нагреве, Дж/(кг град<sup>2</sup>);

$\gamma_{cm}$  - удельный вес бетона, кг/м<sup>3</sup>;

$t_{\phi} = \frac{p_e r}{100(C + Dt_{ucn})}$  - фиктивная температура

где  $p_e$  - начальная весовая влажность облицовки, %;

$r$  - скрытая теплота парообразования воды,  $r=2260 \cdot 10^3$  Дж/кг;

2.4.2.2.2. Условием устойчивости алгоритма является расчетный максимальный интервал времени -  $\Delta\tau_{max}$ , который вычисляется по формуле:

$$\Delta\tau_{max} = \frac{\gamma_c \Delta x (C + Dt_0)}{2\alpha + (2A + Bt_0) / \Delta x} \quad (6)$$

где  $\alpha$  и  $t_0$  - максимально возможные значения в расчете.

### 2.4.3. Статический расчет

#### 2.4.3.1. Сжатые элементы

За предел огнестойкости конструкции принимается время нагревания, по истечении которого несущая способность конструкции снизится до величины рабочей нагрузки:

$$N_{p,t} = N_n$$

По данным расчетов  $N_{p,t}$  строится кривая снижения несущей способности колонны по времени нагрева конструкции. По графику снижения несущей способности  $N_{p,t}$  находится фактический предел огнестойкости конструкции при  $N_{p,t} = N_n$ .

#### А. Центрально сжатые колонны

Несущая способность колонны в период воздействия "стандартного пожара" определяется с помощью формулы:

$$N_{p,t} = \varphi (F_y R_{bn} + F_a R_{an} \gamma_a) \quad (7)$$

где  $\varphi$  - коэффициент продольного изгиба, принимается из таблицы 2 в зависимости от отношения расчетной длины колонны  $l_0$  к минимальному размеру  $b_y$  ядра сечения ограниченного изотермой с критической температурой 500 °С;

Расчетная длина -  $l_0$  стержня принимается равной:

- шарнирное опирание по концам -  $l$ ;
- защемление по концам -  $0,5 l$ ;
- один конец защемлен другой свободен -  $2 l$ ;
- один конец защемлен, другой шарнирно оперт -  $0,7 l$ .



Таблица 2

$l_0/b_n$	$l_0/d_n$	$\varphi$	$l_0/b_n$	$l_0/d_n$	$\varphi$
$\leq 8$	$\leq 7$	1	22	19	0,77
10	8,5	0,98	24	21	0,73
12	10,5	0,96	26	22,5	0,68
14	12	0,93	28	24	0,64
16	14	0,89	30	26	0,59
18	15,5	0,85	32	28	0,54
20	17	0,81	34	29,5	0,49

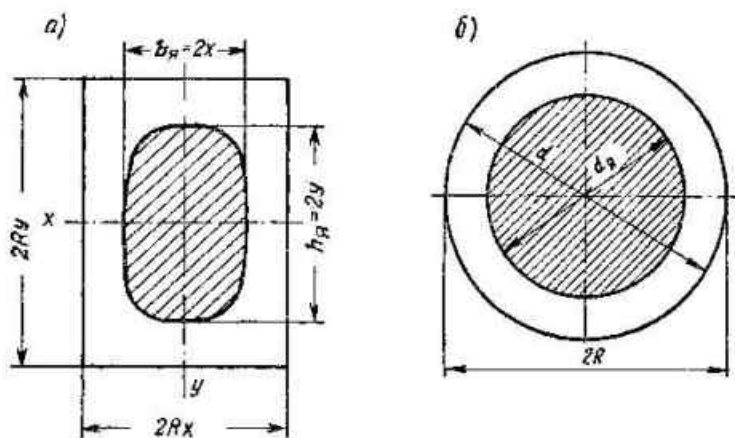


Рис. 3. Ядро колонны, обогреваемой со всех сторон  
 а - прямоугольного сечения; б - круглого сечения.

$F_{я}$  - площадь ядра сечения ограниченного изотермой с критической температурой 500 °С, см<sup>2</sup> (см. рис. 3):

- для прямоугольного сечения  $F_{я}=0,9 b_n h_n$ ;
- для круглого сечения  $F_{я}=0,785 d_n^2$ .

$R_{бн}$  - нормативное сопротивление бетона по прочности при сжатии, кг/см<sup>2</sup>;

$F_a$  - сечение рабочей (продольной) арматуры, см<sup>2</sup>;

$R_{ан}$  - нормативное сопротивление рабочей арматуры, кг/см<sup>2</sup>;

$\gamma_a$  - коэффициент снижения нормативного сопротивления арматуры (см. таблицу 3).

### Б. Внецентренно сжатые колонны

Несущая способность колонны в период воздействия "стандартного пожара" определяется с помощью формулы:

$$N_{p,t} = \frac{F'_a R_{an} \gamma_a (h_0 - a') + 0,4 b_t h_{0,t}^2 R_{bn}}{e + f_t} \quad (8)$$

где

$F'_a$  – сечение сжатой или наиболее сжатой арматуры, см<sup>2</sup>;

$R_{bn}$  – нормативное сопротивление бетона, кг/см<sup>2</sup>;

$\gamma_a$  – коэффициент снижения нормативного сопротивления арматуры (см. таблицу 3);

$a'$  – расстояние от сжатой грани до центра сжатой арматуры, см;

$e$  – расстояние от точки приложения рабочего усилия до центра растянутой (менее сжатой) арматуры, см;

$h_{0,t}$  – полезная высота расчетного сечения, см;

$b_t$  – расчетная ширина сечения, см;

$f_t$  – прогиб нагретой колонны (для случая шарнирного опирания), см:

$$f_t = 0,82(\varepsilon_a + \varepsilon_b + \varepsilon_t) \frac{l^2}{8h_{0,t}} \quad (9)$$

где

$\varepsilon_a = \frac{R_{an} \gamma_a}{E_a} + 0,002$  – деформация, отвечающая пределу текучести арматуры в нагретом состоянии;

$\varepsilon_b = 0,0025$  – предельная сжимаемость бетона крайней фибры сжатой зоны расчетного сечения;

$\varepsilon_t = \alpha_t t_{a,сп} - 0,000012 t_n$  – температурная деформация растянутой арматуры.

Таблица 3

Значения коэффициента снижения нормативного сопротивления арматуры  $\gamma_a$ 

Наименование, класс и марка арматурной стали	$R_{ан}$ , кг/ см <sup>2</sup>	$E_{ан}$ , кг/ см <sup>2</sup>	$T_{а кр}$ , °С	$\gamma_a$ при температуре нагрева в °С														
				100	150	200	250	300	350	400	450	500	550	600	650	700	750	800
Горячекатаная круглая (гладкая) сталь класса А-I марки Ст. 3	2400	21·10 <sup>5</sup>	510	1,0	1,0	1,0	1,0	1,0	1,0	1,0	0,83	0,66	0,51	0,37	0,24	0,15	0,09	0,05
Горячекатаная периодического профиля сталь класса А-II марки Ст.5	3000	21·10 <sup>5</sup>	520	1,0	1,0	1,0	1,0	1,0	1,0	1,0	1,0	0,76	0,52	0,36	0,23	0,16	0,1	0,06
То же, класса А-II марки Ст.10ГТ	3000	21·10 <sup>5</sup>	510	1,0	1,0	1,0	1,0	1,0	1,0	1,0	0,85	0,66	0,49	0,34	0,21	0,13	0,08	0,04
Горячекатаная низколегированная круглая (гладкая) сталь марки Ст.10ХНДП	3900	21·10 <sup>5</sup>	500	1,0	1,0	1,0	1,0	1,0	1,0	1,0	0,84	0,62 5	0,41	0,25	0,13	0,07	0,03	0,01
Горячекатаная низколегированная периодического профиля сталь класса А-III марки Ст.25Г2С	4000	20·10 <sup>5</sup>	550	1,0	1,0	1,0	1,0	1,0	1,0	1,0	0,98	0,79	0,62 5	0,46	0,30	0,18	0,09	0,05
То же, класса А-III марки Ст.35ГС	4000	20·10 <sup>5</sup>	550	1,0	1,0	1,0	1,0	1,0	1,0	1,0	1,0	0,84	0,62 5	0,47	0,30	0,17	0,08	0,04
Горячекатаная периодического профиля упрочненная вытяжкой сталь класса А-IIIв марки Ст.5	4500	21·10 <sup>5</sup>	500	1,0	1,0	1,0	1,0	1,0	1,0	0,99	0,82	0,62 5	0,40 5	0,24	0,12	0,06 5	0,03	0,01
То же, класса А-IIIв марки Ст.25Г2С	5500	20·10 <sup>5</sup>	520	1,0	1,0	1,0	1,0	1,0	1,0	1,0	0,91	0,70	0,49	0,33	0,20	0,13	0,07	0,03
То же, класса А-IIIв марки Ст.35ГС	5500	20·10 <sup>5</sup>	520	1,0	1,0	1,0	1,0	1,0	1,0	1,0	0,95	0,73	0,51	0,35	0,22	0,15	0,09	0,05
Горячекатаная низколегированная периодического профиля сталь класса А-IV марки Ст.80С	6000	20·10 <sup>5</sup>	510	1,0	1,0	1,0	1,0	1,0	1,0	0,97	0,81	0,64	0,50	0,35	0,21	0,10	0,05	0,02

Наименование, класс и марка арматурной стали	$R_{ан}$ , кг/ см <sup>2</sup>	$E_{ан}$ , кг/ см <sup>2</sup>	$T_{а кр}$ , °C	$\gamma_a$ при температуре нагрева в °C														
				100	150	200	250	300	350	400	450	500	550	600	650	700	750	800
То же, класса А-IV марки Ст.30ХГ2С	6000	$20 \cdot 10^5$	510	1,0	1,0	1,0	1,0	1,0	1,0	1,0	0,84	0,66	0,50	0,35	0,22	0,14	0,08	0,03
То же, класса А-IV марки Ст.20ХГ2Ц	6000	$20 \cdot 10^5$	520	1,0	1,0	1,0	1,0	1,0	1,0	1,0	0,86	0,67	0,48	0,31	0,19	0,11	0,05	0,02
То же, класса А-V марки Ст.23Х2Г2Т	8000	$19 \cdot 10^5$	500	1,0	1,0	1,0	1,0	1,0	1,0	0,97	0,79	0,62 5	0,40	0,23	0,11	0,06	0,03	0,01
Термически упрочненная периодиче- ского профиля сталь класса Ат-V	8000	$19 \cdot 10^5$	500	1,0	1,0	1,0	1,0	1,0	1,0	1,0	1,0	0,69	0,38	0,15	0,05	0,01	0	0
То же, класса Ат-VI	10000	$19 \cdot 10^5$	450	1,0	1,0	1,0	1,0	1,0	1,0	0,84	0,62 5	0,37	0,18	0,08	0,04	0,02	0,01	0
То же, класса Ат-VII	12000	$19 \cdot 10^5$	450	1,0	1,0	1,0	1,0	1,0	1,0	0,88	0,62 5	0,43	0,25	0,13	0,07	0,04	0,02	0
Арматурные канаты класса К7 Ø 15 мм	13200	$18 \cdot 10^5$	360	1,0	1,0	0,97	0,90	0,79	0,66	0,54	0,41	0,29	0,17	0,08	0,04	0,02	0,01	0

### **С. Несущие стены, простенки**

Несущая способность центрально сжатых плоских элементов сплошного сечения, а также внецентренно сжатых элементов с малыми эксцентриситетами при жесткой заделке по концам находится аналогично центрально сжатым колоннам, принимая расчетную ширину сечения 1 м. Другие случаи приложения продольных сил и опирания конструкции требуют дополнительного экспериментального исследования.

#### 2.4.3.2. Изгибаемые элементы

За предел огнестойкости конструкции принимается время нагревания, по истечении которого несущая способность конструкции снизится до величины действующего рабочего момента:

$$M_{p,t} = M_n \quad (10)$$

По данным расчетов  $M_{p,t}$  строится кривая снижения несущей способности конструкции по времени нагрева конструкции. По графику снижения несущей способности  $M_{p,t}$  находится фактический предел огнестойкости конструкции при  $M_{p,t} = M_n$ .

### **А. Статически определимые изгибаемые элементы (плиты, настилы, панели, балки, прогоны, ригели)**

Величина рабочего момента, в случае с равномерно распределенной нагрузкой, равна:

$$M_n = (q_n l^2)/8 \quad (11)$$

где

$q_n$  - интенсивность равномерно распределенной нагрузки по длине конструкции, т/м (для плоских элементов, если задано в т/м<sup>2</sup> - производится пересчет, умножая на расчетную ширину  $b=1$  м);

$l$  - длина конструкции, м.

Несущая способность конструкции (см. рис. 4) в период воздействия "стандартного пожара" определяется с помощью формулы:

$$M_{p,t} = F_a R_{ан} \gamma_a (h_0 - 0,5x_t) + F'_a R_{ан} (0,5x_t - a') \quad (12)$$

где

$F_a$  - сечение рабочей арматуры в растянутом сечении, см<sup>2</sup>;

$F'_a$  - сечение рабочей арматуры в сжатом сечении, см<sup>2</sup>;

$R_{ан}$  - нормативное сопротивление арматуры, кг/см<sup>2</sup>;

$\gamma_a$  - коэффициент снижения нормативного сопротивления арматуры (см. Таб. 3);

$h_0$  - полезная высота сечения от сжатой грани до центра растянутой арматуры, см;

$a'$  - расстояние от сжатой грани до центра сжатой арматуры, см;

$x_t$  - высота сжатой зоны бетона в предельном состоянии, см;

$$x_t = \frac{F_a R_{ан} \gamma_a - F'_a R_{ан}}{b R_{бн}} \quad (13)$$

где

$R_{бн}$  – нормативное сопротивление бетона на сжатие при изгибе, кг/см<sup>2</sup>;

$b$  – ширина сечения сжатого бетона, см.

Формула (12) справедлива при условии  $0,5x_t \geq a'$ . При невыполнении данного условия сжатая арматура в расчет не принимается.

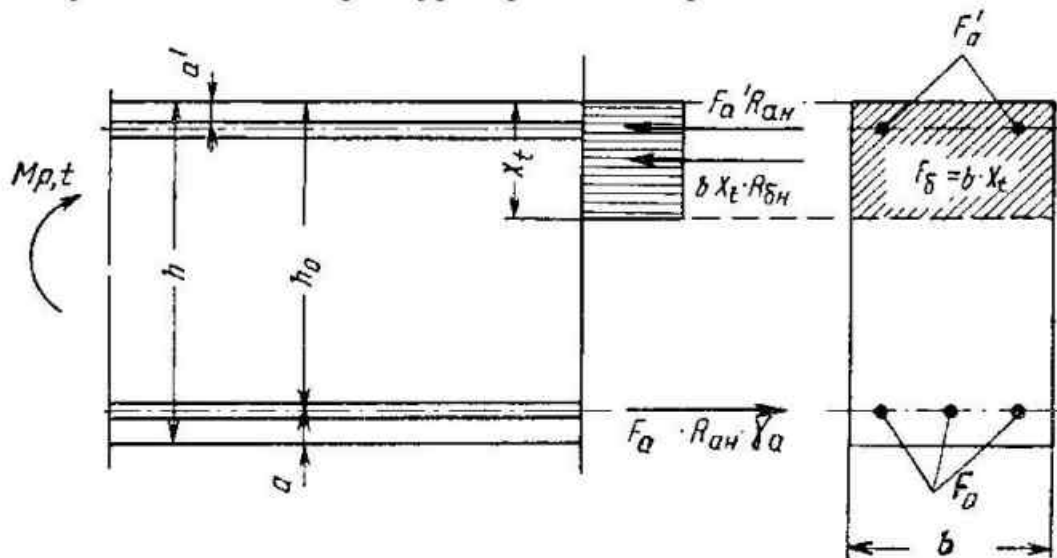


Рис. 4. Расчетная схема усилий в поперечном сечении статически определимого изгибаемого элемента.

### Б. Статически неопределимые балки и плиты

Величина рабочего момента, в случае с равномерно распределенной нагрузкой, находится по формуле (11).

Несущая способность конструкции в период воздействия "стандартного пожара" определяется с помощью формулы:

$$M_{p,t} = M_{p,np,t} + M_{p,on,t} \quad (14)$$

где

$M_{p,np,t}$  – прочность пролетного сечения;

$M_{p,on,t}$  – прочность опорного сечения.

Прочность пролетного сечения вычисляется по формуле:

$$M_{p,np,t} = F_{a,np} R_{ан} \gamma_{a,np} (h_{0,np} - 0,5x_t) + F'_{a,np} R_{ан} (0,5x_t - a') \quad (15)$$

где

$F_{a,np}$  – сечение рабочей арматуры в растянутом сечении, см<sup>2</sup>;

$F'_{a,np}$  – сечение рабочей арматуры в сжатом сечении, см<sup>2</sup>;

$R_{ан}$  – нормативное сопротивление арматуры, кг/см<sup>2</sup>;

$\gamma_{a,np}$  – коэффициент снижения нормативного сопротивления арматуры (см. таб. 3);

$h_{0,пр}$  – полезная высота сечения от сжатой грани до центра растянутой арматуры, см;

$a'$  – расстояние от сжатой грани до центра сжатой арматуры, см;

$x_t$  – высота сжатой зоны бетона в предельном состоянии, см:

$$x_t = \frac{F_{a,пр} R_{ан} \gamma_{a,пр} - F'_{a,пр} R_{ан}}{b R_{бн}} \quad (16)$$

где

$R_{бн}$  – нормативное сопротивление бетона на сжатие при изгибе, кг/см<sup>2</sup>;

$b$  – ширина сечения сжатого бетона, см.

Прочность опорного сечения (см. рис. 7) вычисляется по формуле:

$$M_{p,оп,t} = (F_{a,оп} R_{ан} - F'_{a,оп} R_{ан} \gamma'_{a,оп}) (h_{0,t} - 0,5x_t) + F'_{a,оп} R_{ан} \gamma'_{a,оп} (h_{0,оп} - a') \quad (17)$$

где

$F_{a,оп}$  – сечение рабочей арматуры в растянутом сечении балки, см<sup>2</sup>;

$F'_{a,оп}$  – сечение рабочей арматуры в сжатом сечении балки, см<sup>2</sup>;

$R_{ан}$  – нормативное сопротивление арматуры, кг/см<sup>2</sup>.

$\gamma'_{a,оп}$  – коэффициент снижения нормативного сопротивления сжатой арматуры (см. таб. 3);

$h_{0,t}$  – полезная высота сечения до растянутой арматуры (от изотермы с температурой 500 °С).

$h_{0,оп}$  – высота сечения до растянутой арматуры, см;

$a'$  – расстояние от сжатой грани до центра сжатой арматуры, см;

$x_t$  – высота сжатой зоны бетона в предельном состоянии:

$$x_t = \frac{F_{a,оп} R_{ан} - F'_{a,оп} R_{ан} \gamma'_{a,оп}}{b R_{бн}} \quad (18)$$

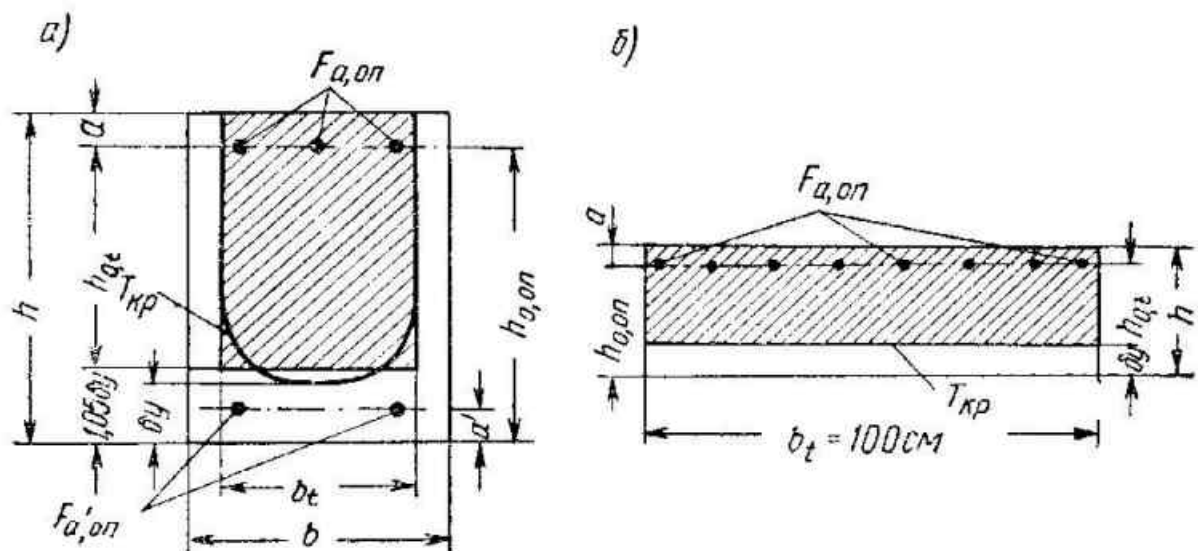


Рис. 5. Расчетные схемы опорных сечений статически неопределимых изгибаемых элементов.

а – балки; б – плиты.

Формулы (15), (17) справедливы при условии  $0,5x \geq a'$ . При невыполнении данного условия сжатая арматура в расчет не принимается.

#### **2.4.4. Оценка результатов расчета**

2.4.4.1. За результат принимается наименьшее время от начала теплового воздействия, по истечении которого наступит одно из предельных состояний по п. 2.3.

2.4.4.2. Результат расчета принимается за фактический предел огнестойкости железобетонной конструкции и обозначается согласно ГОСТ 30247.0-94: R – потеря несущей способности, I – потеря теплоизолирующей способности.

### **3. Расчет огнестойкости железобетонного монолитного перекрытия по несъемной опалубке из профилированного листа и огнезащитой плитами из минеральной (каменной) ваты ТЕХНО марки “ТЕХНО ОЗБ 80”**

#### **3.1. Расчет конструкции**

Применяемая монолитная железобетонная плита перекрытия выполнена по несъемной опалубке из стального профилированного настила (см. п. 2). В связи с этим в расчетах конструкции на несущую способность, в период воздействия пожара, прочностные характеристики профлиста не учитываются.

Также при расчетах на огнестойкость не учитываются теплоизолирующие свойства листовой стали, так как она обладает высокой теплопроводностью и быстро прогревается при пожаре.

Во ВНИИПО существуют расчетные номограммы прогрева железобетонных конструкций при воздействии стандартного температурного режима по ГОСТ 30247.0-94.

При расчете за предел огнестойкости конструкции перекрытия принимается время нагревания, по истечении которого наступит предельное состояние конструкции по несущей способности, определяемое по достижению критической температуры арматуры  $t_{кр} = 500$  °С.

В данном случае предел огнестойкости перекрытия зависит от толщины защитного слоя бетона до арматуры.

Расчеты с помощью номограмм огнестойкости железобетонных конструкций показали, что при толщине защитного слоя бетона 30 мм железобетонная плита перекрытия будет иметь предел огнестойкости по несущей способности менее R 150.

Аналогичным образом расчеты прогрева плиты перекрытия толщиной 100 мм показали, что за время теплового воздействия температура на необогреваемой поверхности конструкции, в сравнении с начальной температурой, повысится более чем на 140 °С.



В связи с вышесказанным конструкция железобетонной плиты перекрытия требует дополнительной огнезащитной облицовки.

Для обеспечения требуемого предела огнестойкости REI 150 конструкции железобетонного перекрытия возможно применение плит из минеральной (каменной) ваты марки ТЕХНО ОЗБ 80 плотностью 80 кг/м<sup>3</sup> (аналог плит марки “Плита ТЕХНОНИКОЛЬ 80 огнезащитная для изоляции конструкций из бетона” ТУ 5762-004-74182181-2008 с изм. 1, 2)

Толщина указанного типа огнезащиты находится расчетным методом, исходя из установленных критериев: по температуре арматуры и температуре на необогреваемой поверхности конструкции.

Согласно проведенным расчетам с помощью номограмм огнестойкости железобетонных конструкций определено, что конструкция перекрытия из монолитного железобетона по несъемной опалубке из стального профнастила Н75-750-0,8 по ГОСТ 27045-94 будет удовлетворять требуемому пределу огнестойкости REI 150 при условии монтажа минераловатных плит марки ТЕХНО ОЗБ 80 толщиной не менее 50 мм.

Монтаж огнезащиты должен быть осуществлен согласно технологическому регламенту № ОЗБ ТН80-2022 “Монтаж огнезащитного покрытия железобетонных конструкций с применением минераловатных плит ТЕХНО марки “Плита ТЕХНО ОЗБ 80”.

### **3.2. Оценка пожарной опасности строительных конструкций**

Учитывая, что конструкция железобетонной монолитной плиты перекрытия по несъемной опалубке из стального профилированного листа с огнезащитой плитами марки ТЕХНО ОЗБ 80 выполняется из материалов группы горючести НГ, согласно п. 10.6 ГОСТ 30403-96 допускается без испытаний устанавливать ее класс пожарной опасности К0.

Таким образом, класс пожарной опасности рассматриваемой конструкции соответствует К0 (45) по ГОСТ 30403-2012.

## ВЫВОДЫ

Проведена работа по оценке огнестойкости конструкции монолитного железобетонного перекрытия выполняемого по несъемной опалубке из стального профилированного листа с огнезащитой плитами из минеральной (каменной) ваты марки ТЕХНО ОЗБ 80.

В результате проведенных расчетов на огнестойкость и анализа справочной литературы установлено:

1. Железобетонная монолитная конструкция перекрытия по несъемной опалубке из стального профнастила Н75-750-0,8 по ГОСТ 27045-94 будет соответствовать требуемому пределу огнестойкости REI 150 при выполнении огнезащиты плитами из минеральной (каменной) ваты марки ТЕХНО ОЗБ 80 толщиной не менее 50 мм и плотностью  $80 \text{ кг/м}^3 \pm 10\%$ , монтаж которой выполняется в соответствии с технологическим регламентом № ОЗБ ТН80-2022 "Монтаж огнезащитного покрытия железобетонных конструкций с применением минераловатных плит ТЕХНО марки "Плита ТЕХНО ОЗБ 80" (приложение Б).

2. Класс пожарной опасности рассматриваемой конструкции соответствует К0 (45) по ГОСТ 30403-2012.

## ИСПОЛНИТЕЛИ

Начальник отдела  
ФГБУ ВНИИПО МЧС России  
кандидат технических наук



А.В. Пехотиков

Начальник сектора  
ФГБУ ВНИИПО МЧС России

В.В. Павлов

Старший научный сотрудник  
ФГБУ ВНИИПО МЧС России

О.В. Фомина

## Дополнительная информация

Если специально не оговорено, настоящее Заключение предназначено только для использования Заказчиком.

Страницы с изложением выводов по результатам проделанной работы не могут быть использованы отдельно без полного текста Заключения.

Срок действия Заключения 3 (три) года.

ПРИЛОЖЕНИЕ А  
(обязательное)

Отчет ИЛ НИЦ ПБ ФГБУ ВНИИПО МЧС России № 12232 от 30.04.2014 г.  
“Огнестойкость железобетонной многопустотной предварительно напря-  
женной плиты перекрытия безопалубочного формования марки ПБ 60-12-8  
ГОСТ 9561-91 с огнезащитой плитами из минеральной (каменной) ваты  
марки “Плита ТЕХНОНИКОЛЬ 80 огнезащитная для изоляции конструк-  
ций из бетона” ТУ 5762-004-74182181-2008 с изм. 1, 2”,  
на 16-ти листах

ПРИЛОЖЕНИЕ А  
(обязательное)



ФЕДЕРАЛЬНОЕ ГОСУДАРСТВЕННОЕ БЮДЖЕТНОЕ УЧРЕЖДЕНИЕ  
ВСЕРОССИЙСКИЙ НАУЧНО-ИССЛЕДОВАТЕЛЬСКИЙ  
ИНСТИТУТ ПРОТИВОПОЖАРНОЙ ОБОРОНЫ  
(ФГБУ ВНИПО)

№ 12232



European Group Official Laboratories for Fire testing  
Certificate/Membership №: 45  
Valid until: 31 December 2014

Испытательная лаборатория  
научно-исследовательского центра пожарной безопасности  
ФГБУ ВНИПО МЧС России  
**ИЛ НИЦ ПБ ФГБУ ВНИПО**

Аккредитована в МЧС России  
Регистрационный индекс № ТРПБ.RU.ИН.02 до 31.05.2015 г.



Признана Российским Морским регистром судоходства  
Свидетельство о признании № 14.05838.381  
Действительно до: 19.02.2019 г.



Признана Российским Речным регистром  
Свидетельство о признании № 09421  
Действительно до: 12.07.2014 г.

« УТВЕРЖДАЮ »

Руководитель

И.Р. Хасанов

« 30 » 04

2014 г.



**ОТЧЁТ**

**О СЕРТИФИКАЦИОННЫХ**

**ИСПЫТАНИЯХ**

Огнестойкость железобетонной многопустотной  
предварительно напряженной плиты перекрытия  
безопалубочного формования марки ПБ 60-12-8  
ГОСТ 9561-91 с огнезащитой плитами из минеральной  
(каменной) ваты марки "Плита ТЕХНОНИКОЛЬ 80  
огнезащитная для изоляции конструкций из бетона"  
ТУ 5762-004-74182181-2008 с изм. 1, 2



Всего листов 16. Лист № 1.

Всего листов 52. Лист № 28.

ПРИЛОЖЕНИЕ А  
(обязательное)



## СОДЕРЖАНИЕ

- Наименование и адрес изготовителя
- Характеристика объекта испытаний
- Характеристика заказываемой услуги
  - Методы испытаний
  - Процедура испытаний
- Испытательное оборудование
  - Средства измерений
  - Процедура отбора образцов
- Основные результаты испытаний
  - Исполнители
- Дополнительная информация
  - Приложение



ИСПЫТАТЕЛЬНЫЙ ЦЕНТР  
ФГБУ ВНИИПО МЧС РОССИИ

Документ №

12232

Всего листов 16. Лист № 2.

Всего листов 52. Лист № 29.

# ПРИЛОЖЕНИЕ А (обязательное)

## 1. Наименование и адрес изготовителя

Изготовителем теплоизоляционных плит из минеральной (каменной) ваты марки “Плита ТЕХНОНИКОЛЬ 80 огнезащитная для изоляции конструкций из бетона” ТУ 5762-004-74182181-2008 с изм. 1, 2 – является ООО "Завод ТЕХНО", 390000, г. Рязань, район Восточный промузел, 21, стр. 58.

Изготовителем железобетонных плит перекрытия – является ООО "Эко", 150032, Россия, г. Ярославль, Костромское шоссе. 14.

## 2. Характеристика объекта испытаний

Опытные образцы железобетонной многопустотной предварительно напряженной плиты перекрытия безопалубочного формования марки ПБ 60-12-8 (ГОСТ 9561-91, рабочие чертежи серии ИЖ 568-03) с огнезащитой плитами из минеральной (каменной) ваты марки “Плита ТЕХНОНИКОЛЬ 80 огнезащитная для изоляции конструкций из бетона” ТУ 5762-004-74182181-2008 с изм. 1, 2 толщиной 50 мм, плотностью  $80 \text{ кг/м}^3 \pm 10 \%$ .

Код ОКП минераловатных плит – 57 6224. Код ОКП железобетонных плит перекрытия – 584000.

## 3. Характеристика заказываемой услуги

Сертификационные испытания опытных образцов плиты перекрытия марки ПБ 60-12-8 с огнезащитой плитами из минеральной (каменной) ваты марки “Плита ТЕХНОНИКОЛЬ 80 огнезащитная для изоляции конструкций из бетона” ТУ 5762-004-74182181-2008 с изм. 1, 2 толщиной 50 мм, проводились с целью определения предела огнестойкости представленных образцов по ГОСТ 30247.0-94 "Конструкции строительные. Методы испытаний на огнестойкость. Общие требования" и ГОСТ 30247.1-94 "Конструкции строительные. Методы испытаний на огнестойкость. Несущие и ограждающие конструкции".

Работа выполнялась на основании договора № 1061-ОС от 14.11.2013 г.

Сведения об органе по сертификации: орган по сертификации “ПОЖТЕСТ” ФГБУ ВНИИПО МЧС России, 143903, Россия, Московская обл., г. Балашиха, мкр. ВНИИПО, д. 12.

## 4. Метод испытаний

Испытания проводились согласно ГОСТ 30247.0 и ГОСТ 30247.1.



Всего листов 16. Лист № 3.

Всего листов 52. Лист № 30.

## ПРИЛОЖЕНИЕ А (обязательное)

### 5. Процедура испытаний

#### *Идентификация образцов*

На испытания были представлены 2 образца многпустотной железобетонной плиты перекрытия марки ПБ 60-12-8 (ГОСТ 9561-91, рабочие чертежи серии ИЖ 568-03) с огнезащитой плитами из минеральной (каменной) ваты марки "Плита ТЕХНОНИКОЛЬ 80 огнезащитная для изоляции конструкций из бетона" ТУ 5762-004-74182181-2008 с изм. 1, 2 толщиной 50 мм, плотностью  $80 \text{ кг/м}^3 \pm 10 \%$ .

Схема конструктивного исполнения железобетонной плиты перекрытия марки ПБ 60-12-8, представлена на рис. 1.

Опытные образцы плиты перекрытия проектных размеров  $5980 \times 1195 \times 220$  мм, были изготовлены из тяжелого бетона класса В30 (марка М400).

Плита перекрытия, в нижней и верхней зонах, армирована высокопрочной проволокой класса Вр-II  $\varnothing 5$  мм ГОСТ 7348 "Проволока из углеродистой стали для армирования предварительно напряженных железобетонных конструкций" (см. рис. 1). Схема армирования: низ плиты – 18 стержней в 9-ти ребрах, верх плиты – 4 стержня.

Толщина защитного слоя бетона до центра тяжести рабочей арматуры с обогреваемой стороны составляла 25 мм.

Минераловатные плиты марки "Плита ТЕХНОНИКОЛЬ 80 огнезащитная для изоляции конструкций из бетона" ТУ 5762-004-74182181-2008 с изм. 1, 2 размерами  $1200 \times 1200$  мм толщиной 50 мм и плотностью  $80 \text{ кг/м}^3 \pm 10 \%$ , крепились к нижней (обогреваемой) поверхности плиты перекрытия с помощью стальных анкеров ТЕХНОНИКОЛЬ (в комплекте со стальными шайбами) в девяти точках (возможно применение тарельчатых дюбелей ТЕРМОСЛИП марки Стена-4 в комплекте со стальной шайбой).

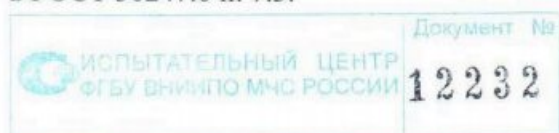
Монтаж минераловатных плит осуществлялся в соответствии с требованиями, изложенными в технологическом регламенте № ОЗБ ТН80-2014 "Монтаж огнезащитного покрытия железобетонных конструкций при помощи "Плит ТЕХНОНИКОЛЬ 80 огнезащитных для изоляции конструкций из бетона"".

Схема крепления плит из минеральной (каменной) ваты к железобетонной конструкции перекрытия представлена на рис. 2.

На рис. 3 представлен подготовленный к испытаниям опытный образец № 1 с приложенной равномерно-распределенной нагрузкой.

Торцевые отверстия пустот и боковые грани опытных образцов плиты перекрытия перед испытаниями заделывались минеральной ватой.

Влажность бетона опытных образцов соответствовала требованиям, изложенным в ГОСТ 30247.0 п. 7.3.



ПРИЛОЖЕНИЕ А  
(обязательное)

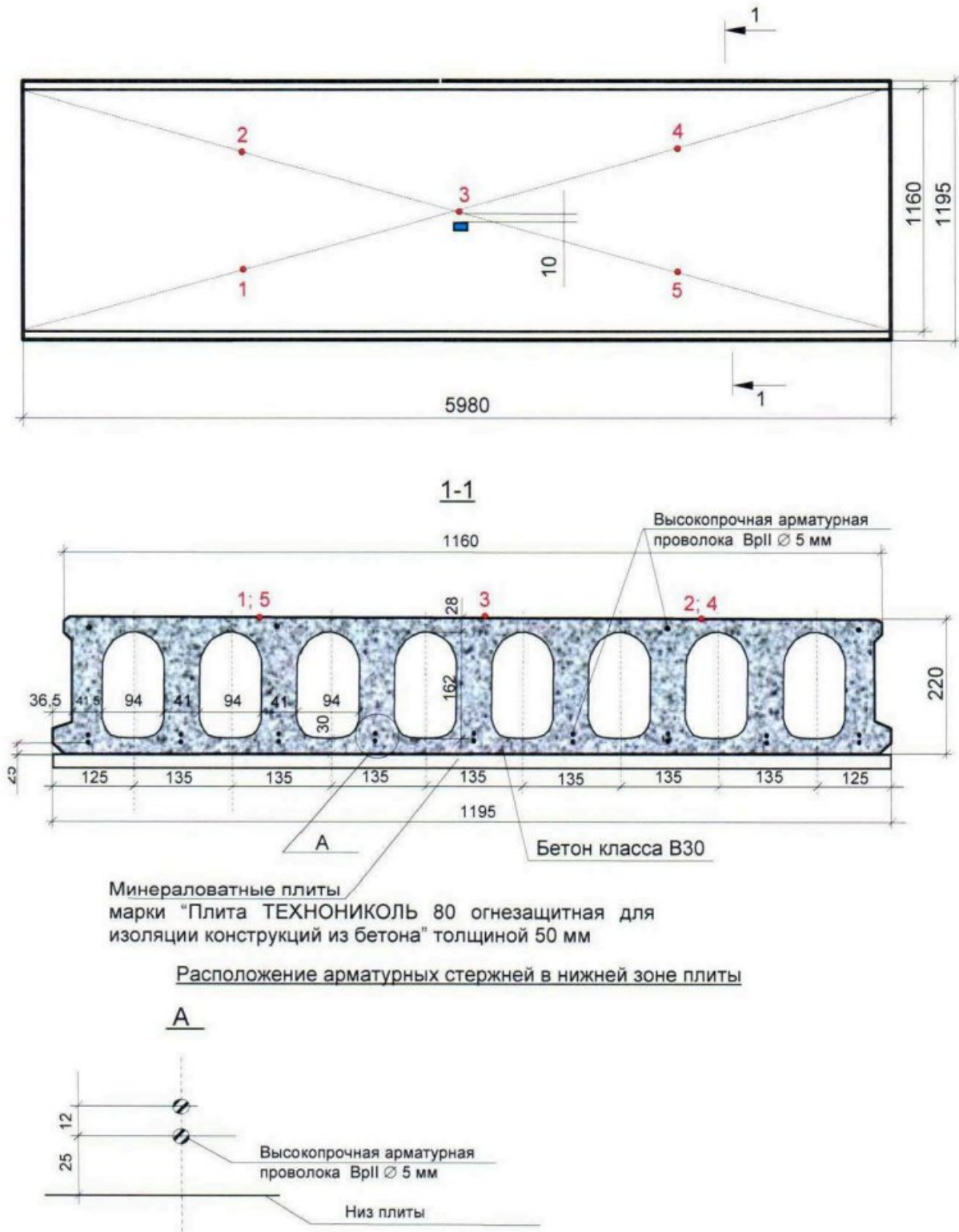


Рис. 1. Схема конструктивного исполнения плиты перекрытия марки ПБ 60-12-8, а также схема расстановки термомпар и точка замера прогиба.  
 ● 1...5 – термомпары, установленные на неотапливаемой стороне перекрытия;  
 ■ – точка замера прогиба.



ПРИЛОЖЕНИЕ А  
(обязательное)

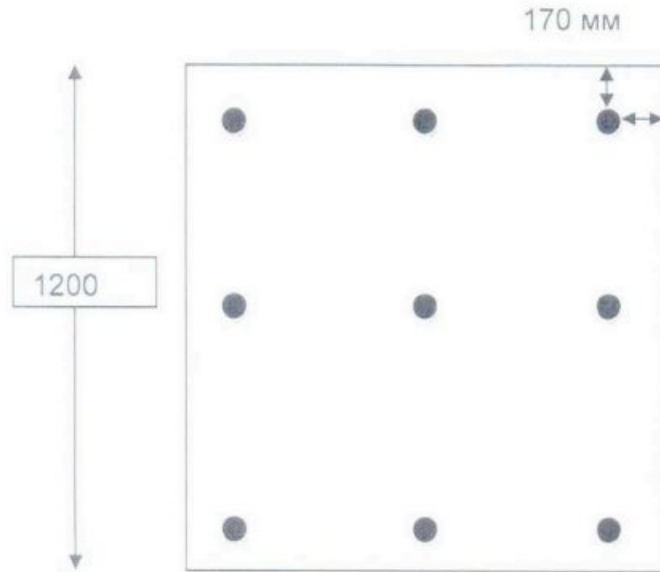


Рис. 2. Схема крепления минераловатных плит марки "Плита ТЕХНОНИКОЛЬ 80 огнезащитная для изоляции конструкций из бетона" размерами 1200×1200 мм.



Рис. 3. Опытный образец № 1 с приложенной равномерно-распределенной нагрузкой.



## ПРИЛОЖЕНИЕ А (обязательное)

### *Условия проведения испытаний*

	Опыт № 1	Опыт № 2
Дата проведения	01.04.2014 г.	04.04.2014 г.
Температура окружающей среды, °С	21	20
Относительная влажность воздуха, %	47	46
Скорость движения воздуха, м/сек	не более 0,5	не более 0,5

### **Порядок проведения испытаний**

Опытные образцы устанавливались на экспериментальную установку и подвергались одностороннему тепловому воздействию по стандартному температурному режиму согласно ГОСТ 30247.0.

Испытания опытных образцов на огнестойкость проводились под действием постоянной равномерно-распределенной нагрузки равной 5,9 кПа ( $600 \text{ кгс/м}^2$ ), без учета собственного веса образца. Величина нагрузки определялась в соответствии с техническим заданием заказчика.

Нагружение опытных образцов осуществлялось чугунными грузами весом 25 и 330 кгс, которые размещали равномерно на необогреваемой поверхности плит перекрытия.

Опытные образцы плиты перекрытия согласно проектно-расчетной схеме имели 2-х стороннее опирание на шарнирно-неподвижную и шарнирно-подвижную опоры. Расстояние от торцов плиты до шарнирных опор составляло 100 мм. Таким образом, рабочий пролет опытного образца плиты перекрытия составлял 5780 мм.

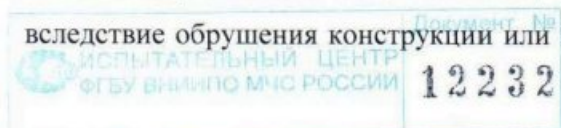
Прогибы образцов в середине пролетов, в ходе нагружения и в процессе испытания измеряли прогибомером МП-3. Точка замера прогиба показана на рис. 1. Прогиб плит перекрытия после нагружения составил у 1-го образца 6,0 мм, у 2-го – 6,3 мм.

Температура в огневой камере печи измерялась печными термопарами, равномерно распределенными по длине образца в шести местах, а на опытных образцах температура измерялась термопарами типа ТХА, установленными в количестве 5-ти штук на необогреваемой поверхности образца в соответствии с требованиями, изложенными в п. 7.3.1 ГОСТ 30247.1.

Дополнительно с обогреваемой стороны, на поверхности бетона, под слоем огнезащиты, были установлены термопары типа ТХА, в количестве 3-х штук.

### ***Предельные состояния образцов***

Для междуэтажных перекрытий предельными состояниями при испытании на огнестойкость, согласно ГОСТ 30247.1, являются: потеря несущей способности (R) вследствие обрушения конструкции или возникновения предельных деформаций (пре-



Всего листов 16. Лист № 7.

Всего листов 52. Лист № 34.

## ПРИЛОЖЕНИЕ А (обязательное)

дельный прогиб в середине пролета для данной плиты перекрытия составляет 289 мм, скорость нарастания деформации более 1,69 см/мин, приложение А к ГОСТ 30247.1); потеря целостности (Е); потеря теплоизолирующей способности (I).

### 6. Испытательное оборудование

Установка для испытаний на огнестойкость панелей, настилов, плит перекрытий, покрытий и подвесных потолков. Протокол периодической аттестации № 78.04.13. Срок действия до 08.04.2014 г.

### 7. Средства измерений

Прибор А650М-002-04 № 31008274. Диапазон измерений от 0 °С до 1300 °С. Кл. точности 0,5. Очередной срок поверки 23.08.2014 г.

Термоэлектрические преобразователи ТПК 125-0314-1600 № 149, 151, 152, 336, 337, 338. Кл. точности 2. Очередной срок поверки 23.04.2014 г.

Термоэлектрические преобразователи ТПК011-0,7/30 № 9-16. Кл. точности 2. Очередной срок поверки 22.08.2014 г.

Штангенциркуль, № 40200665; диапазон измерений от 0 мм до 150 мм; цена деления - 0,1 мм. Очередной срок поверки - 07.08.2014 г.

Линейка металлическая, б/н; диапазон измерений от 0 мм до 1000 мм; цена деления - 1 мм. Очередной срок поверки - 07.08.2014 г.

Анемометр крыльчатый АСО-3 № 82, диапазон измерений (0-5) м/с, цена деления - 0,5 м/с. Очередной срок поверки 07.08.2014 г.

Прогибомер МП-3 № 3827. Цена деления - 0,01 мм. Очередной срок поверки 07.08.2014 г.

### 8. Процедура отбора образцов

Образцы плиты перекрытия в количестве двух штук, а также минераловатные плиты марки "Плита ТЕХНОНИКОЛЬ 80 огнезащитная для изоляции конструкций из бетона" ТУ 5762-004-74182181-2008 с изм. 1, 2 (акт отбора представлен в приложении А) были доставлены представителем заказчика на испытательную базу ИЛ НИЦ ПБ ФГБУ ВНИИПО МЧС России и переданы сотруднику отдела Павлову В.В.

Монтаж огнезащиты на опытных образцах осуществлялся представителями заказчика на испытательной базе ИЛ НИЦ ПБ ФГБУ ВНИИПО МЧС России.



## ПРИЛОЖЕНИЕ А (обязательное)

### 9. Основные результаты испытаний

Кривые изменения температур и прогибов, опытных образцов плиты перекрытия с огнезащитой плитами из минеральной (каменной) ваты марки “Плита ТЕХНОНИКОЛЬ 80 огнезащитная для изоляции конструкций из бетона” ТУ 5762-004-74182181-2008 с изм. 1, 2 представлены на рис. 4. Средние температуры в огневой камере не превышали допустимых отклонений по ГОСТ 30247.0.

#### *Характерные особенности поведения опытных образцов в процессе испытаний*

За время проведения испытаний, опытных образцов плиты перекрытия с огнезащитой плитами из минеральной каменной ваты марки “Плита ТЕХНОНИКОЛЬ 80 огнезащитная для изоляции конструкций из бетона”, зафиксированы следующие характерные особенности поведения опытных образцов: 5 мин – начало огневого воздействия (см. рис. 5); 127-130 мин – наблюдается незначительное провисание минераловатных плит.

По согласованию с заказчиком 1-й и 2-й опыты были прекращены через 185 мин огневого воздействия.

На момент окончания огневого воздействия ни в одном из опытов обрушения минераловатных плит не зафиксировано (см. рис. 6).

#### *Результаты обработки экспериментальных данных*

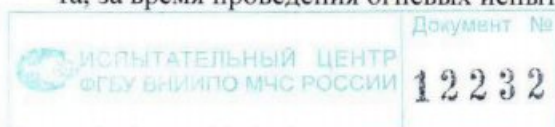
На момент окончания огневого воздействия (185 мин) обрушения опытных образцов плиты перекрытия не произошло. Прогиб опытных образцов составил 42 и 40 мм для 1-го и 2-го образца соответственно. Средняя температура по термопарам установленным под слоем огнезащиты, на поверхности бетона, составила 300 и 294 °С для 1-го и 2-го образца соответственно.

Средняя температура на необогреваемой поверхности плиты перекрытия составила 65 и 70 °С для 1-го и 2-го образца соответственно.

Повышения температуры на необогреваемой поверхности опытных образцов плиты перекрытия в одной из контролируемых точек в сравнении с температурой до испытания более чем на 180 °С за время проведения испытаний не зафиксировано.

В процессе проведения испытаний опытных образцов, образования сквозных трещин или отверстий также не зафиксировано.

Таким образом, ни одно из предельных состояний, указанных в п. 5 данного отчета, за время проведения огневых испытаний достигнуто не было.



ПРИЛОЖЕНИЕ А  
(обязательное)

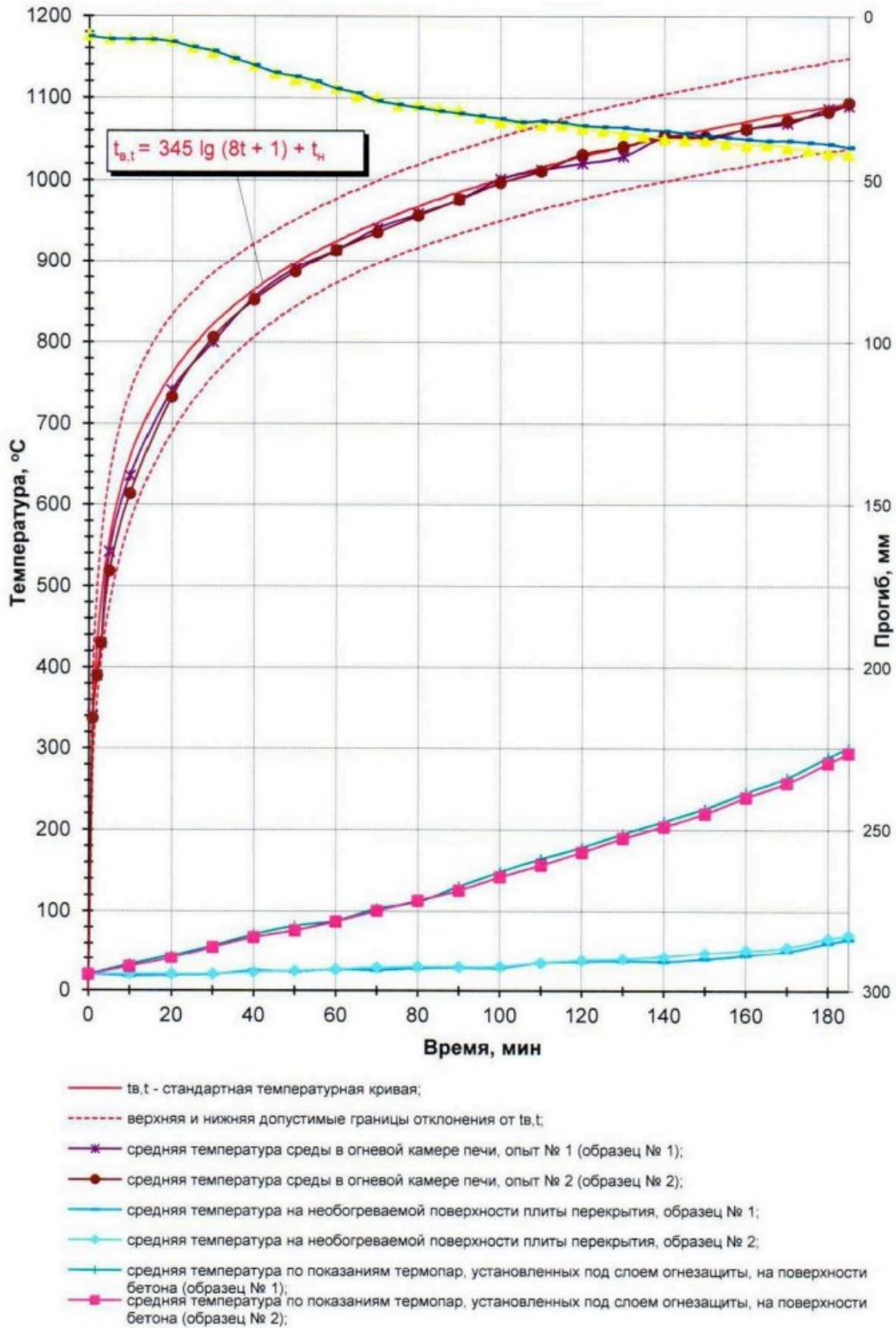


Рис. 4. Кривые изменения температур и роста прогибов, опытных образцов железобетонной плиты перекрытия марки ПБ 60-12-8 с огнезащитой плитами из минеральной (каменной) ваты марки "Плита ТЕХНОНИКОЛЬ 80 огнезащитная для изоляции конструкций из бетона" толщиной 50 мм и плотностью  $80 \text{ кг/м}^3 \pm 10 \%$ .



ПРИЛОЖЕНИЕ А  
(обязательно)

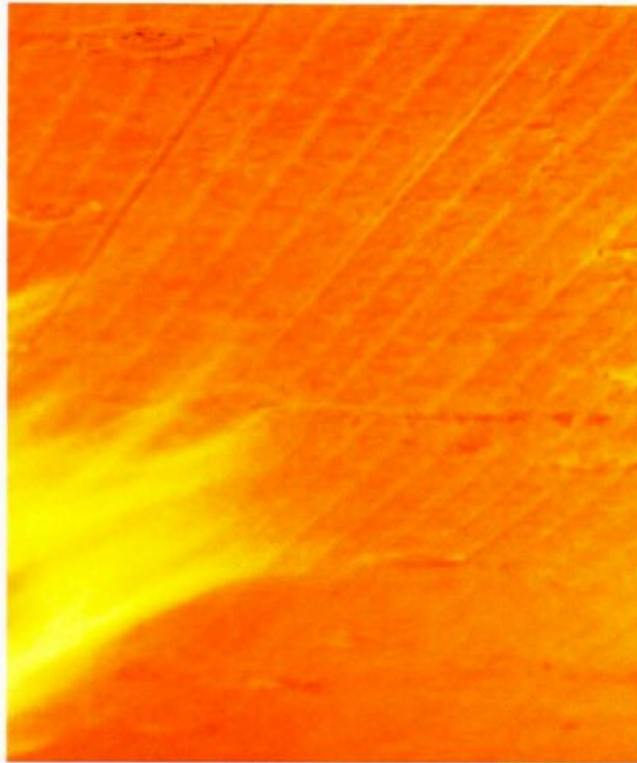


Рис. 5. 5-я мин испытания, начало огневого воздействия, образец № 1 (вид в смотровое окно).

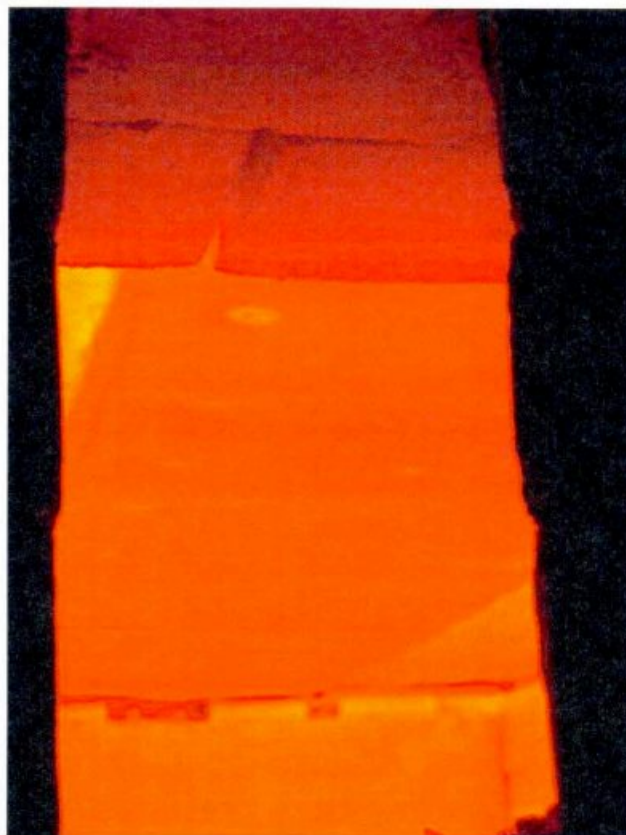


Рис. 6. 185-я мин испытания, окончание огневого воздействия, образец № 1 (вид в смотровое окно).

ИСПЫТАТЕЛЬНЫЙ ЦЕНТР ФЕДЕРАЛЬНОГО МЧС РОССИИ	Документ № 12232
--	---------------------

## ПРИЛОЖЕНИЕ А (обязательное)

Предел огнестойкости по ГОСТ 30247.1 железобетонной многопустотной предварительно напряженной плиты перекрытия безопалубочного формования марки ПБ 60-12-8 (ГОСТ 9561-91, рабочие чертежи серии ИЖ 568-03) с огнезащитой плитами из минеральной (каменной) ваты марки "Плита ТЕХНОНИКОЛЬ 80 огнезащитная для изоляции конструкций из бетона" ТУ 5762-004-74182181-2008 с изм. 1, 2 толщиной 50 мм, плотностью  $80 \text{ кг/м}^3 \pm 10 \%$  (описание см. в п. 5 данного отчета), испытанной под действием постоянной равномерно-распределенной нагрузки равной 5,9 кПа ( $600 \text{ кгс/м}^2$ ), без учета собственного веса перекрытия, составляет не менее 185 мин, что соответствует классификации REI 180 по ГОСТ 30247.0.

### ИСПОЛНИТЕЛИ

Начальник отдела  
кандидат технических наук



*А.А. Косачев*

Заместитель начальника отдела  
кандидат технических наук

*А.В. Пехотиков*

Начальник сектора



*В.В. Павлов*



Всего листов 16. Лист № 12.

Всего листов 52. Лист № 39.

**ПРИЛОЖЕНИЕ А**  
**(обязательное)**

**ДОПОЛНИТЕЛЬНАЯ ИНФОРМАЦИЯ**

1. Настоящий отчет не является сертификатом соответствия (пожарной безопасности).
2. Полученные результаты и выводы, содержащиеся в отчете, относятся только к конкретно испытанному(ым) образцу(ам) и не отражают качество партии продукции, из которой взят(ы) данный(ые) образец(цы), а также качество всей выпускаемой продукции этого вида.
3. Если специально не оговорено, настоящий отчет предназначен только для использования Заказчиком.
4. Страницы с изложением результатов испытаний не могут быть использованы отдельно без полного отчета об испытаниях.
5. Срок действия отчета об испытаниях 5 (пять) лет.  
Информация, содержащаяся в отчете об испытаниях, не может быть использована в целях рекламы среди общественности или каким – либо другим путем без письменного разрешения ИЛ НИЦ ПБ ФГБУ ВНИИПО МЧС России.
6. Испытанные образцы, не разрушенные в процессе испытаний и неиспользованные остатки проб, за исключением контрольного образца могут быть забраны заявителем в течение 30 дней с момента выдачи отчета, после чего испытательная лаборатория не несет ответственности за их сохранность.  
Контрольный образец объекта испытаний сохраняется испытательной лабораторией до истечения срока действия отчета.



Всего листов 16. Лист № 13.

Всего листов 52. Лист № 40.



ПРИЛОЖЕНИЕ А  
(обязательное)

ПРИЛОЖЕНИЕ А  
(обязательное)

Акт отбора образцов для проведения сертификационных испытаний,  
на 2-х листах



Всего листов 16. Лист № 14.

Всего листов 52. Лист № 41.

**ПРИЛОЖЕНИЕ А**  
**(обязательное)**



**ОРГАН ПО СЕРТИФИКАЦИИ «ПОЖТЕСТ» ФГБУ ВНИИПО МЧС России**  
143903, Московская область, Истринский район, д. 12  
Тел./факс: (495) 529-85-61. Тел.: 524-81-81, 521-52-81, 521-52-82, 521-52-83, 521-52-84, 521-52-85, 521-25-56, 521-27-65, 529-77-32, 521-27-47.  
E-mail: info@pojtest.ru, pojtest@mail.ru www.pojtest.ru



**АКТ ОТБОРА ОБРАЗЦОВ**

для проведения сертификационных испытаний

от 14.03.2014 г.

на соответствие требованиям технического регламента «Технический регламент о требованиях пожарной безопасности» (Федеральный закон от 22.07.2008 N 123-ФЗ)

наименование и/или обозначение документов  
На ООО «Завод ТЕХНО», 390000, г.Рязань, район Восточный промузел,21, стр.58  
наименование предприятия и адрес места отбора образцов

Экспертом И.С. Кривошапкин, начальником сектора В.В. Павловым  
должность, инициалы, фамилия лица, уполномоченного на отбор образцов

отобраны образцы продукции, изготовленной по ТУ 5762-004-74182181-2008 с изм.1,2;  
ТУ 5762-004-74182181-2008 с изм.1,2,

документация, по которой выпускается продукция (технические условия, ТД изготовителя и т.п.)  
принятой службой качества и идентифицированной путем внешнего осмотра и сопоставлением с технической документацией.

Отобранные образцы по конструкции, составу и технологии изготовления идентичны продукции, поставляемой потребителю.

NN п/п	Наименование продукции	Ед. изм.	№ партии	Размер партии (количество)	Дата изгот.	Количество (масса) отобранных образцов	
						для испытаний	контрольных
1.	Плита ТЕХНОНИКОЛЬ 80 огнезащитная для изоляции конструкций из бетона толщиной 50 мм, ТУ 5762-004-74182181-2008 с изм.1,2.	м <sup>3</sup>	37258	366,336	26.02.14	6,912	в т.ч.
2.	Плита перекрытия железобетонная многпустотная безопалубочного формирования ПБ 60-12-8 (ГОСТ 9561-91, рабочие чертежи ИЖ-568-03)	шт.	б/н	-	09.12.13	2	в т.ч.

Документ №  
**12232**  
ИСПЫТАТЕЛЬНЫЙ ЦЕНТР  
ФГБУ ВНИИПО МЧС РОССИИ

Всего листов 16. Лист № 15.

ПРИЛОЖЕНИЕ А  
(обязательное)

ПРИЛОЖЕНИЕ А  
(обязательное)

Отбор образцов проводился в соответствии с решением по заявке № 13050 от 24.10.2013  
Отобранные образцы упаковываются в соответствии с ТД изготовителя  
маркируются этикеткой органа по сертификации «ПОЖТЕСТ»  
вид маркировки  
комплектуются документацией в соответствии с ТД изготовителя  
паспорт качества, ТУ, ГОСТ, технические характеристики  
и передаются в ФГБУ ВНИИПО МЧС России  
в соответствии с условиями договора(контракта) № 1061-ОС от 14.11.2013  
Условия хранения в соответствии с ТД изготовителя  
Испытанные образцы подлежат утилизации, возврату заказчику  
Контрольные образцы подлежат ответственному хранению ООО «Завод ТЕХНО» (см.Приложение)  
в испытательной лаборатории, у заказчика и т. п.

ЗАКЛЮЧЕНИЕ ПО РЕЗУЛЬТАТАМ ИДЕНТИФИКАЦИИ ПРОДУКЦИИ

Наименование продукции, тип (марка) и т. п.

Плита ТЕХНОНИКОЛЬ 80 огнезащитная для изоляции конструкций из бетона толщиной 50 мм, ТУ 5762-004-74182181-2008 с изм.1,2,

Наименование страны-изготовителя Россия

Наименование фирмы-изготовителя, юридический (фактический) адрес  
ООО «Завод ТЕХНО», 390000, г.Рязань, район Восточный промузел,21, стр.58

Коды: ОКП 57 6224 ТН ВЭД

Дополнительная информация (при необходимости)

ВЫВОДЫ

Представленная продукция идентифицирована (не может быть идентифицирована) с образцом и (или) ее описанием

**ОЗНАКОМЛЕН**  
  
представитель изготовителя, заявителя  
М.П.

ИСПЫТАТЕЛЬНЫЙ ЦЕНТР  
ФГБУ ВНИИПО МЧС РОССИИ  
Документ № 12232

Подписи участников отбора

И.С. Кривошапкин

В.В. Павлов

подпись, материально-ответственного лица,  
принявшего образцы на ответственное хранение

Всего листов 16. Лист № 16.

Всего листов 52. Лист № 43.

ПРИЛОЖЕНИЕ Б  
(обязательное)

Технологический регламент № ОЗБ ТН80-2022 “Монтаж огнезащитного покрытия железобетонных конструкций с применением минераловатных плит ТЕХНО марки “Плита ТЕХНО ОЗБ 80”, на 8-ми листах

ПРИЛОЖЕНИЕ Б  
(обязательное)

---

Общество с ограниченной ответственностью  
«ТехноНИКОЛЬ – Строительные Системы»

---



ТЕХНОЛОГИЧЕСКИЙ  
РЕГЛАМЕНТ  
№ОЗБ ТН80-2022

---

**Монтаж огнезащитного покрытия железобетонных конструкций  
с применением минераловатных плит ТЕХНО марки  
«Плита ТЕХНО ОЗБ 80»**

Разработано:

Директор по исследованиям  
и развитию технологий  
А. Г. Керник



«01» декабря 2022

Москва 2022 г.

Всего листов 52. Лист № 45.

**ПРИЛОЖЕНИЕ Б**  
**(обязательное)**

Технологический регламент №ОЗБ ТН80-2022

---

**Содержание**

	Стр.
1 Назначение системы повышения предела огнестойкости железобетонных конструкций.....	3
2 Состав технологического регламента.....	3
3 Характеристики исходных материалов и конструкций.....	3
4 Описание технологического процесса.....	5
5 Рекомендуемые средства индивидуальной защиты при производстве работ по монтажу огнезащитного покрытия из «Плита ТЕХНО ОЗБ 80» на железобетонные конструкции.....	7
6 Контроль качества огнезащитного покрытия, выполненного из «Плита ТЕХНО ОЗБ 80».....	8

# ПРИЛОЖЕНИЕ Б (обязательное)

Технологический регламент №ОЗБ ТН80-2022

---

## ТЕХНОЛОГИЧЕСКИЙ РЕГЛАМЕНТ

---

### Монтаж огнезащитного покрытия железобетонных конструкций с применением минераловатных плит ТЕХНО марки «Плита ТЕХНО ОЗБ 80»

---

Настоящий Технологический регламент предназначен для устройства огнезащитного покрытия железобетонных конструкций с применением минераловатных плит ТЕХНО марки «Плита ТЕХНО ОЗБ 80».

Цитирование документа допускается только со ссылкой на Настоящий регламент. Регламент не может быть полностью или частично воспроизведен, тиражирован или распространен без разрешения «ТехноНИКОЛЬ-Строительные Системы».

Полный список изменений и дополнений находится на официальном сайте компании: <http://www.teplo.tn.ru>

#### 1. Назначение системы повышения предела огнестойкости настила из стальных профилированных листов

Огнезащитная система из минераловатных плит «Плита ТЕХНО ОЗБ 80» предназначена для повышения предела огнестойкости железобетонных конструкций (многопустотные и монолитные плиты перекрытия, колонны и балки). Данная огнезащитная система значительно повышают степень огнестойкости здания, и создают дополнительные запасы времени для эвакуации из здания людей и материальных ценностей в случае возникновения пожара. Одновременно огнезащитная система из минераловатных плит «Плита ТЕХНО ОЗБ 80» выполняет функцию тепло- и звукоизоляции.

#### 2. Состав технологического регламента

В состав технологического регламента входит описание исходных материалов и оборудования для монтажа огнезащитного покрытия железобетонных конструкций, описание технологических процессов при монтаже покрытия, принципиальные схемы крепления огнезащитного покрытия железобетонным конструкциям.

#### 3. Характеристики исходных материалов и конструкций

##### 3.1 Железобетонные конструкции

С точки зрения пожарной опасности железобетонные конструкции должны быть надёжно закреплены. Крепление осуществляется в соответствии с проектной документацией объекта строительства.

##### 3.2 Огнезащитное покрытие

Огнезащитное покрытие выполняется плитами производства компании ТехноНИКОЛЬ из минеральной ваты на основе базальтового волокна «Плита ТЕХНО ОЗБ 80» СТО 72746455-3.2.10-2021.

- класс пожарной опасности КМ0 (НГ) в соответствии с ГОСТ 30244-94
- плотность 80 кг/м<sup>3</sup> ±10
- не токсична
- не содержит асбеста
- не содержит хлоридов

## ПРИЛОЖЕНИЕ (обязательное)

Технологический регламент №ОЗБ ТН80-2022

Таблица 1 – Физико-механические характеристики огнезащитных плит

Наименование показателя	Ед. изм.	Критерий	Значение	Метод испытания
Горючесть*	-	-	НГ	ГОСТ 30244-94
Теплопроводность, $\lambda_{10}$	Вт/(м·°С)	не более	0.035	ГОСТ 7076-99
Теплопроводность, $\lambda_{25}$	Вт/(м·°С)	не более	0.037	ГОСТ 7076-99
Теплопроводность, $\lambda_{40}$	Вт/(м·°С)	не более	0.049	ГОСТ 7076-99
Прочность на сжатие при 10% деформации	кПа	не менее	15	ГОСТ 17177-94
Водопоглощение по объему	%	не более	1,5	ГОСТ 17177-94
Водопоглощение при кратковременном и частичном погружении	кг/м <sup>2</sup>	не более	1	ГОСТ EN 1609-2011
Содержание органических веществ	%	не более	3	ГОСТ 17177-94
Влажность по массе	%	не более	0.5	ГОСТ 17177-94
Плотность	кг/м <sup>3</sup>	±8	80	ГОСТ 17177-94

\* изделия, кашированные фольгой алюминиевой армированной (ФА) относятся к группе горючести Г1.

Таблица 2 – Геометрические параметры огнезащитных плит

Наименование показателя	Ед. изм.	Значение	Метод испытаний
Длина	мм	1200	ГОСТ EN 822-2011
Ширина	мм	600	ГОСТ EN 822-2011
Толщина*	мм	50, 60, 70, 80, 90, 100, 110, 120, 130, 140, 150, 160, 170, 180, 190, 200	ГОСТ EN 823-2011

\* уточняйте возможность производства партии материала необходимых размеров.

По согласованию с заказчиком могут выпускаться плиты других размеров.

Для испытаний была смонтирована конструкция, состоящая из «Плита ТЕХНО ОЗБ 80» толщиной 50 мм, механически закрепленная на железобетонной многопустотной предварительно напряженной плите перекрытия безопалубочного формования по ГОСТ 9561-91, рабочие чертежи серии ИЖ-568-03 под действием постоянной равномерно-распределенной нагрузки - 600 кгс/м<sup>2</sup> (без учета собственного веса перекрытия).



Применение минераловатных плит ТЕХНО марки «Плита ТЕХНО ОЗБ 80» толщиной не менее 50 мм обеспечивает предел огнестойкости железобетонной конструкции не менее REI 180 (180 минут).

При необходимости придания эстетического внешнего вида на огнезащитные плиты наносят структурное декоративное покрытие, либо применяют огнезащитные плиты кашированные фольгой.

### 3.3 Материалы и изделия для крепления огнезащитных плит к железобетонным конструкциям

Для крепления огнезащитного покрытия используются электрические перфораторы или ударные дрели. С помощью этого оборудования в железобетонных конструкциях сверлятся отверстия и в подготовленные отверстия при помощи молотка вбиваются металлические анкера ТЕХНОНИКОЛЬ с надетой на них металлической шайбой (рондель) ТЕХНОНИКОЛЬ (рис.№1),



## ПРИЛОЖЕНИЕ Б (обязательное)

Технологический регламент №ОЗБ ТН80-2022

---

либо тарельчатые дюбели TERMOCLIP марки Стена-4 в комплекте с тарельчатым держателем (шайбой). (рис.№1)

Длина металлических анкеров, тарельчатых дюбелей должна быть не менее чем на 30 мм больше толщины огнезащитного покрытия.



Рис.1. Внешний вид металлических анкеров и металлических шайб

### 4. Описание технологического процесса

Технологический процесс монтажа огнезащитного покрытия на железобетонные конструкции начинается с подготовки материалов и изделий.

#### 4.1 Подготовка поверхности железобетонной конструкции к монтажу огнезащитного покрытия.

##### 4.1.1 Подготовка поверхности:

Очистить поверхность железобетонных конструкций от загрязнений и прочих неровностей, мешающих плотному прилеганию минераловатной плиты «Плита ТЕХНО ОЗБ 80».

Железобетонные конструкции не нуждается в грунтовании или дополнительной обработке, какими либо материалами. Если конструкция была грунтована или окрашена ранее, наличие слоя грунта или краски не возбраняется.

#### 4.2 Подготовка покрытия из огнезащитного материала и элементов его крепления.

4.2.1 Раскрой минераловатных плит «Плита ТЕХНО ОЗБ 80» осуществляется ножом, пилой, либо на циркулярной пиле отрезными или алмазными кругами (без зубьев).

4.2.2 Приложить минераловатную плиту «Плита ТЕХНО ОЗБ 80» огнезащитная для изоляции конструкций из бетона» к железобетонной конструкции и сквозь нее просверлить отверстия (диаметр сверла 8мм) (рис.2)

## ПРИЛОЖЕНИЕ Б (обязательное)

Технологический регламент №ОЗБ ТН80-2022

---

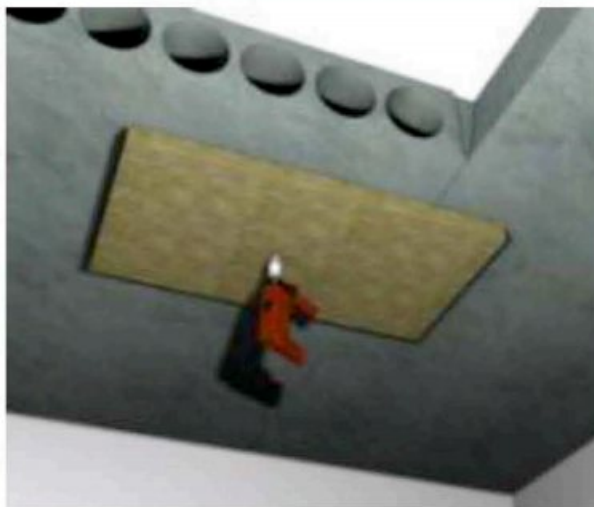


Рис.2. Сверление железобетонной конструкции

В подготовленные отверстия вставляются металлические анкерные элементы (анкер + шайба) и забиваются молотком. Металлический анкерный элемент (анкер + шайба) должен плотно фиксировать «Плиту ТЕХНО ОЗБ 80», но не продавливать плиту более чем на 5 мм. (рис.3).

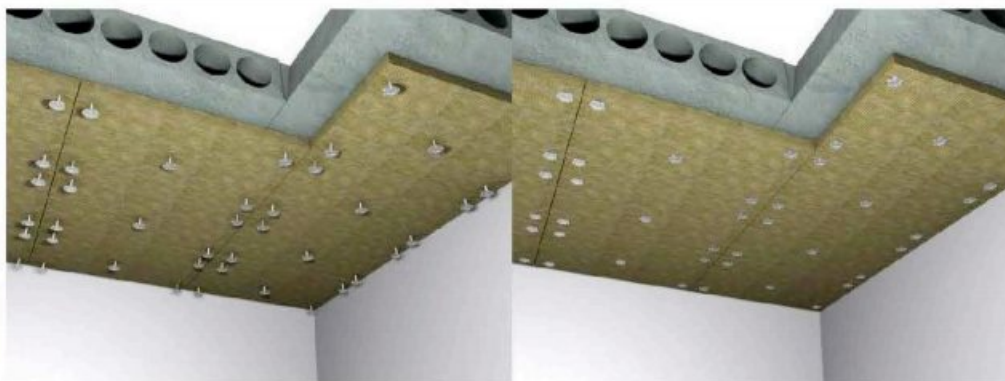


Рис. 3. Внешний вид крепления огнезащитного покрытия

Для плит 1200x1200 и 1200x1000 мм предусмотрено 9 металлических анкерных элементов (анкер + шайба) на плиту (рис.4) , а для 1200x600 и 1000x500 мм- 5 металлических анкерных элементов (анкер + шайба) на плиту (рис.5). Если происходит обрез плиты при монтаже, количество крепежа рассчитывается как 1 металлический анкерный элемент (анкер + шайба) на 0,14 квадратных метра огнезащитной плиты.

Данная схема крепления позволяет крепить плиты от 50мм до 200мм толщиной.

## ПРИЛОЖЕНИЕ Б (обязательное)

Технологический регламент №ОЗБ ТН80-2022

---

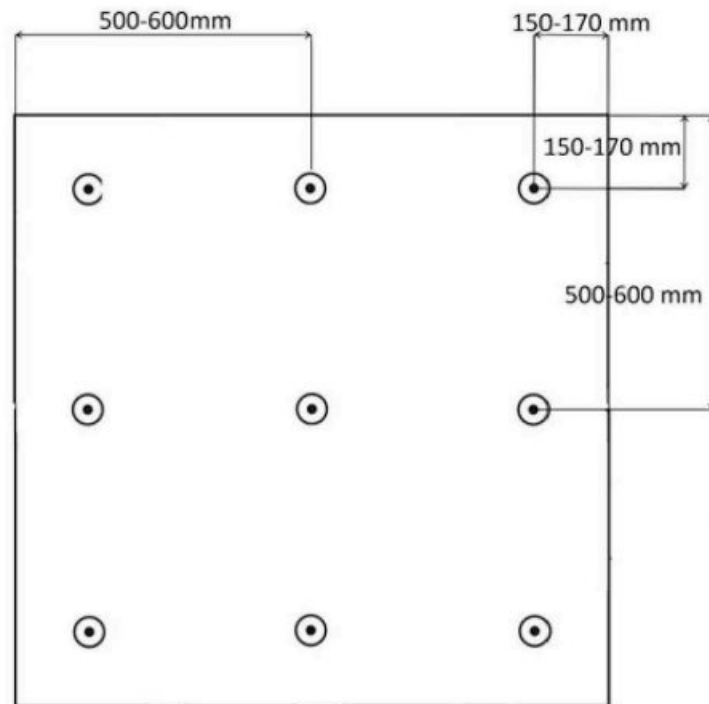


Рисунок 4. Схема установки крепежа в плиту 1200x1200 и 1200x1000 мм

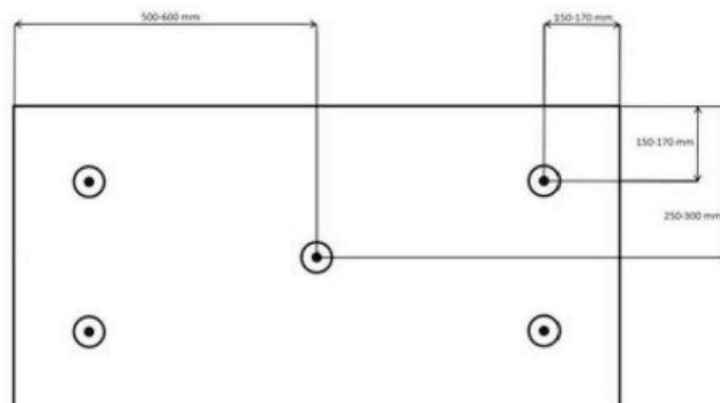


Рисунок 5. Схема установки крепежа в плиту 1200x600 и 1000x500 мм

При устройстве огнезащиты из «Плиты ТЕХНО ОЗБ 80 ФА» (кашированных фольгой) следует руководствоваться общими правилами монтажа. Во избежание сильного прогорания покровного слоя, не следует заглублять анкерный элемент с шайбой более чем на 1 мм от поверхности плиты. Стыки между плитам проклеиваются алюминиевым скотчем, шириной не мене 80 мм.

### **5. Рекомендуемые средства индивидуальной защиты при производстве работ по монтажу огнезащитного покрытия из «Плит ТЕХНО ОЗБ 80» на железобетонные конструкции**

В качестве средств индивидуальных средств защиты рекомендуется использовать фильтрующие респираторы, защитные очки, перчатки, и головные уборы.

## ПРИЛОЖЕНИЕ Б (обязательное)

Технологический регламент №ОЗБ ТН80-2022

---



После работы с огнезащитным покрытием рекомендуется вымыть открытые участки тела с мылом.

### **6. Контроль качества огнезащитного покрытия из «Плит ТЕХНО ОЗМ»**

Контроль качества покрытия осуществляется визуально. Плиты должны плотно прилегать друг к другу без образования щелей и зазоров на стыках. Поверхность покрытия не должна иметь механических повреждений, не содержать задигов и сколов на углах. В случае обнаружения повреждений в огнезащитном покрытии необходимо произвести демонтаж и замену поврежденного покрытия на новые огнезащитные плиты.