



ТЕХНОНИКОЛЬ

ООО "ТехноНИКОЛЬ-СТРОИТЕЛЬНЫЕ СИСТЕМЫ"

АЛЬБОМ ТЕХНИЧЕСКИХ РЕШЕНИЙ ПО УСТРОЙСТВУ СИСТЕМЫ НАВЕСНОГО ВЕНТИЛИРУЕМОГО ФАСАДА С ТЕПЛОИЗОЛЯЦИОННЫМ СЛОЕМ ИЗ КАМЕННОЙ ВАТЫ.

Шифр: ФАС-01

ТН-ФАСАД Вент

Инв. № подл.	Подп. и дата	Взам. инв. №

Москва 2020



Лист согласования

№	Организация, должность, Ф.И.О.	Подпись	Дата
1			
2			
3			
4			
5			
6			
7			
8			
9			
10			

Взам. инв. №	
Подп. и дата	
Инв. № подл.	

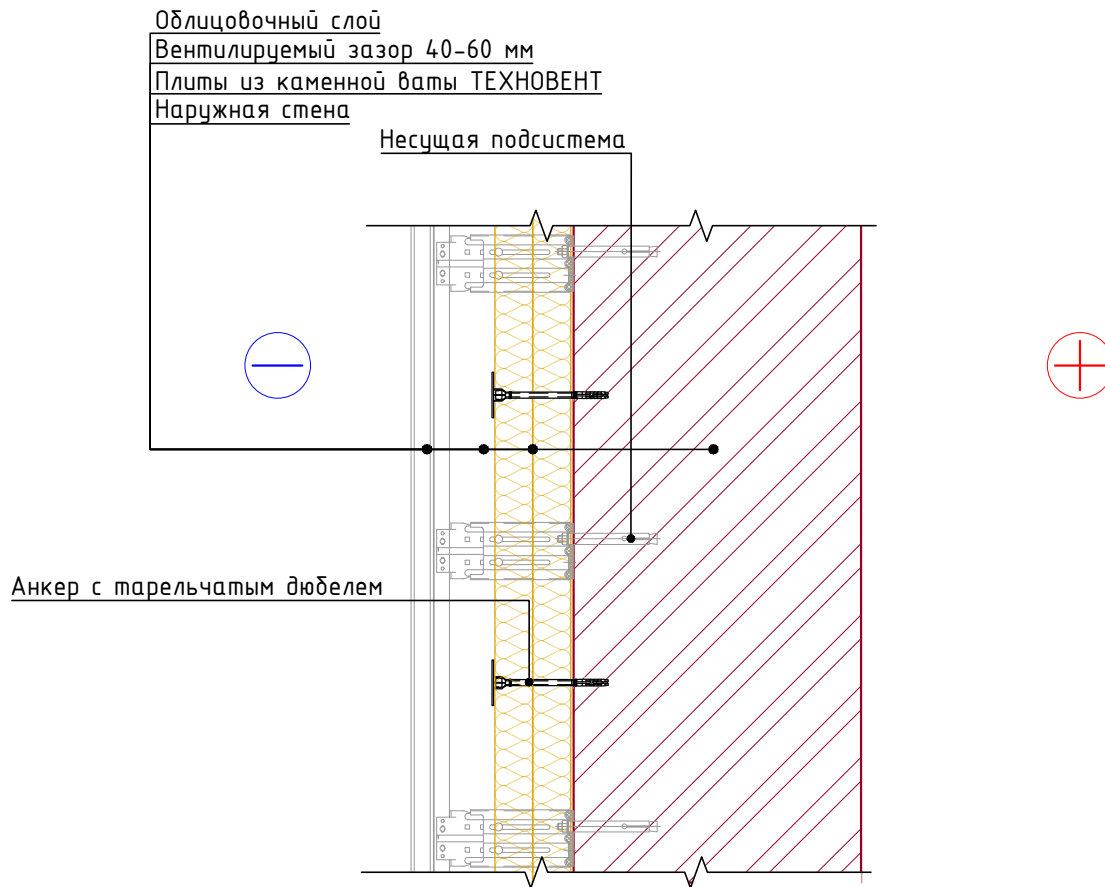
Изм.	Кол.	Лист	№ док.	Подпись	Дата
Разраб.					
Н. контр.					

Строительные системы ТехноНИКОЛЬ		
Стадия	Лист	Листов
Р	м.2	-
Лист	Листов	
Лист согласования		





Идентификатор материалов системы фасада



Система маркировки систем и узлов

ФАС-01-У.1.1-2020.06

Система (ФАСад)

Номер системы (Вент)

Номер узла в альбоме системы

Дата последней редакции

Взам. инв. №	
Подп. и дата	
Инв. № подл.	

Изм.	Кол.	Лист	№ док.	Подпись	Дата

Маркировка систем и узлов

Лист
т.3

Ведомость чертежей по устройству углов здания

№	Название	Шифр
1.1	Внутренний вертикальный угол.	У.1.1
1.2	Наружный вертикальный угол.	У.1.2

Ведомость чертежей по устройству цоколя

№	Название	Шифр
2.1	Примыкание к неутепленному цоколю.	У.2.1

Ведомость чертежей по устройству проемов

№	Название	Шифр
3.1	Примыкание к оконному блоку. Вариант 1	У.3.1
3.2	Примыкание к оконному блоку. Вариант 2	У.3.2

Ведомость чертежей по устройству сопряжений с другими фасадами

№	Название	Шифр
4.1	Стык штукатурного фасада и фасада с облицовочной кладкой. Горизонтальный разрез.	У.4.1
4.2	Стык вентилируемого фасада и фасада с облицовочной кладкой. Горизонтальный разрез.	У.4.2
4.3	Стык вентилируемого фасада и фасада с облицовочной кладкой. Вертикальный разрез.	У.4.3
4.4	Стык штукатурного и вентилируемого фасада. Вертикальный разрез.	У.4.4

Ведомость чертежей по устройству примыканий к различным типам кровли

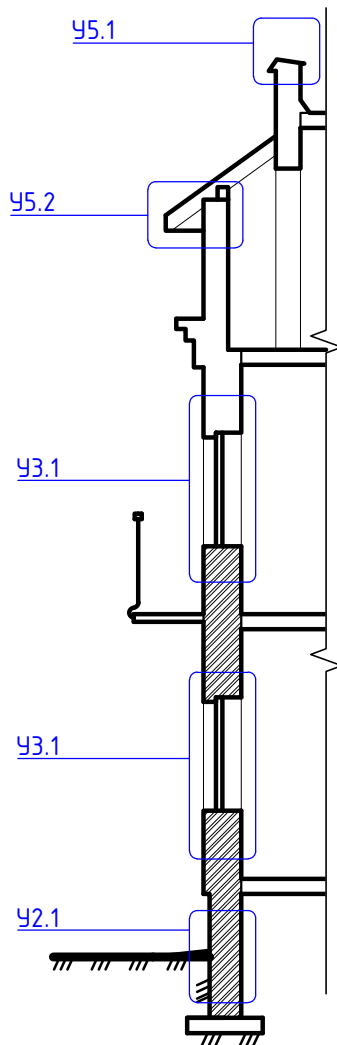
№	Название	Шифр
5.1	Примыкание к плоской кровле с устройством парапета.	У.5.1
5.2	Примыкание к скатной кровле с холодным чердаком. Карнизный узел.	У.5.2

Взам. инв. №						Лист
Подп. и дата						Ведомость чертежей
Инв. № подл.	Изм.	Кол.	Лист	№ док.	Подпись	Дата

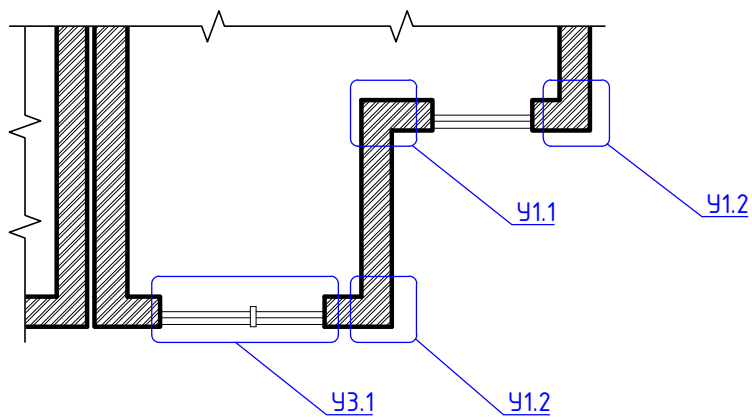


Схема маркировки узлов системы

Разрез



План



Инв. № подл.	Подп. и дата	Взам. инв. №

Изм.	Кол.	Лист	№ док.	Подпись	Дата

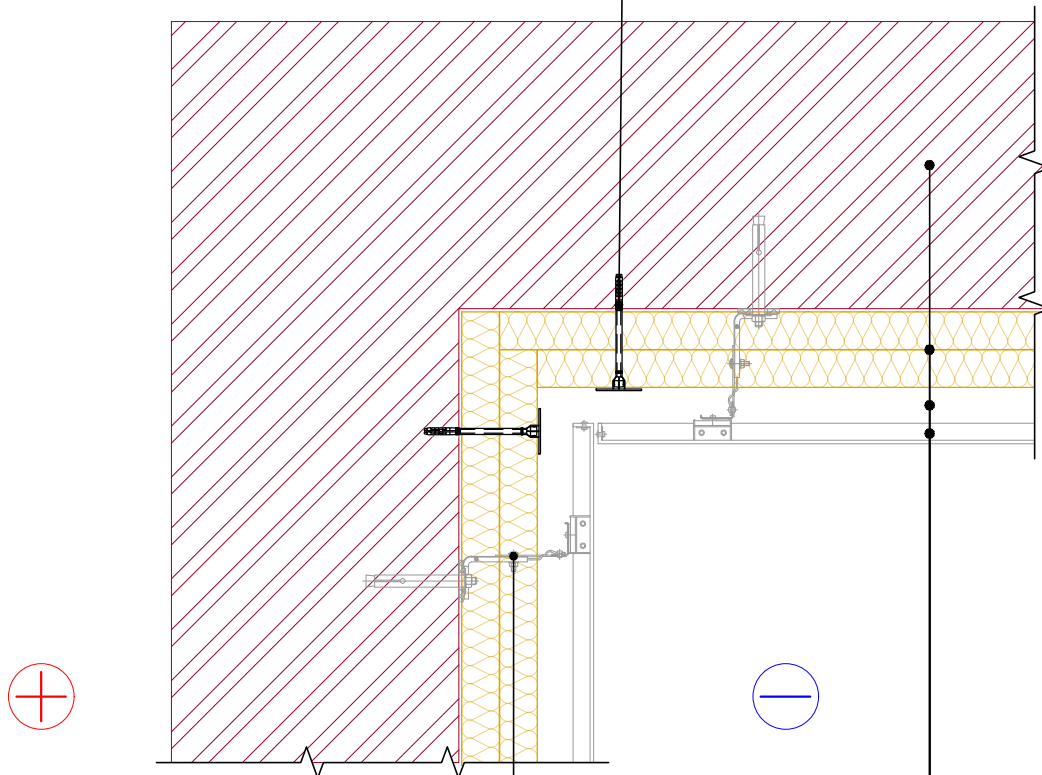
Схема маркировки узлов системы

Лист
т.5



Внутренний вертикальный угол.

Анкер с тарельчатым дюбелем



Несущая подсистема

Наружная стена
Плиты из каменной ваты ТЕХНОВЕНТ
Вентилируемый зазор 40-60 мм
Облицовочный слой

Инв. № подл.	Взам. инв. №				
Подп. и дата					
Изм.	Кол.	Лист	№ док.	Подпись	Дата

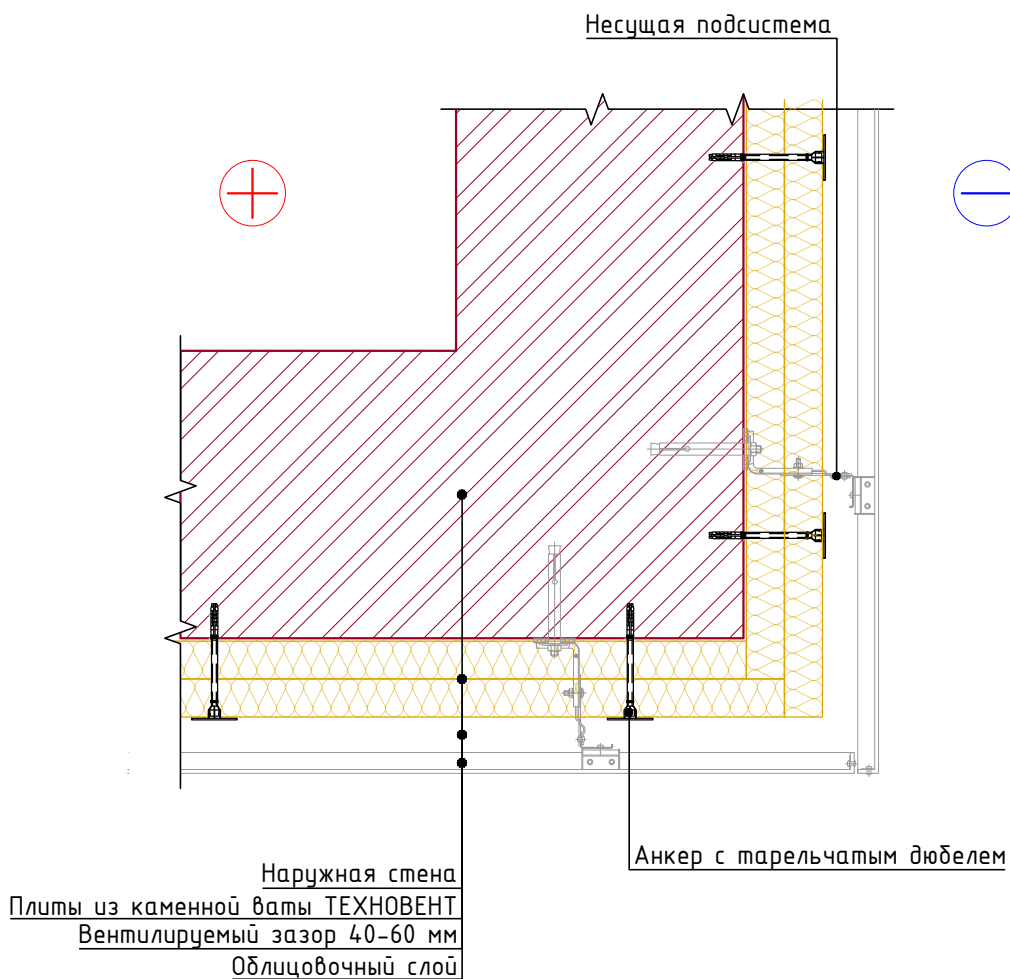
Внутренний вертикальный угол.

Лист

1.1



Наружный вертикальный угол.



Инв. № подл.	Взам. инв. №
Подп. и дата	

Изм.	Кол.	Лист	№ док.	Подпись	Дата
------	------	------	--------	---------	------

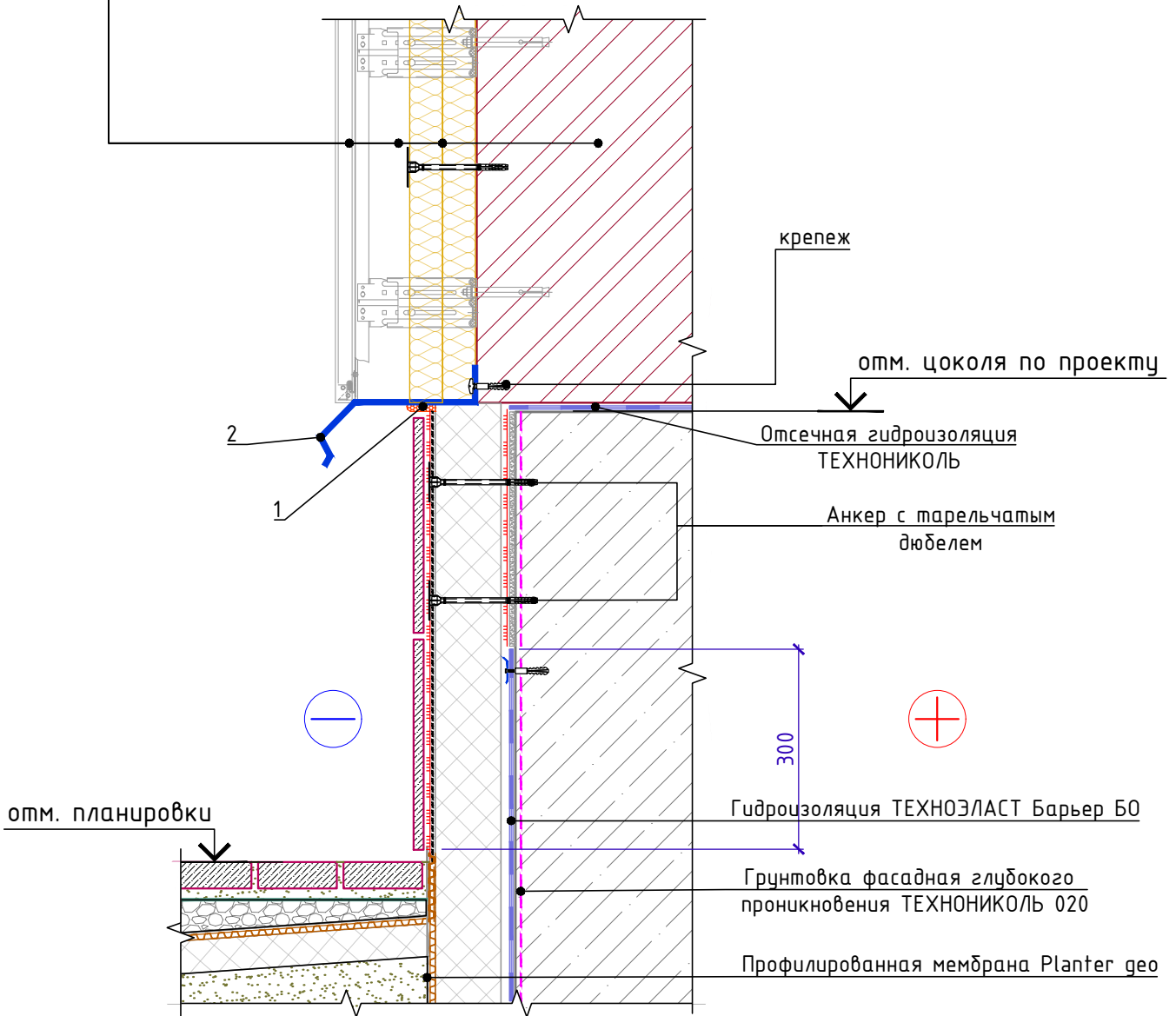
Наружный вертикальный угол.

Лист

1.2

Примыкание к неутепленному цоколю

Облицовочный слой
 Вентилируемый зазор 40-60 мм
 Плиты из каменной ваты ТЕХНОВЕНТ
 Наружная стена



Спецификация на узел Ч.2.1-2020.06

Поз.	Наименование	Расход на 1 м.п. примыкания.	Ед.изм.	Примечание
1	Герметик ТЕХНИКОЛЬ универсальный нейтр. силиконовый	по проекту		
2	Отлив из оцинкованной стали	1,00	м.п.	

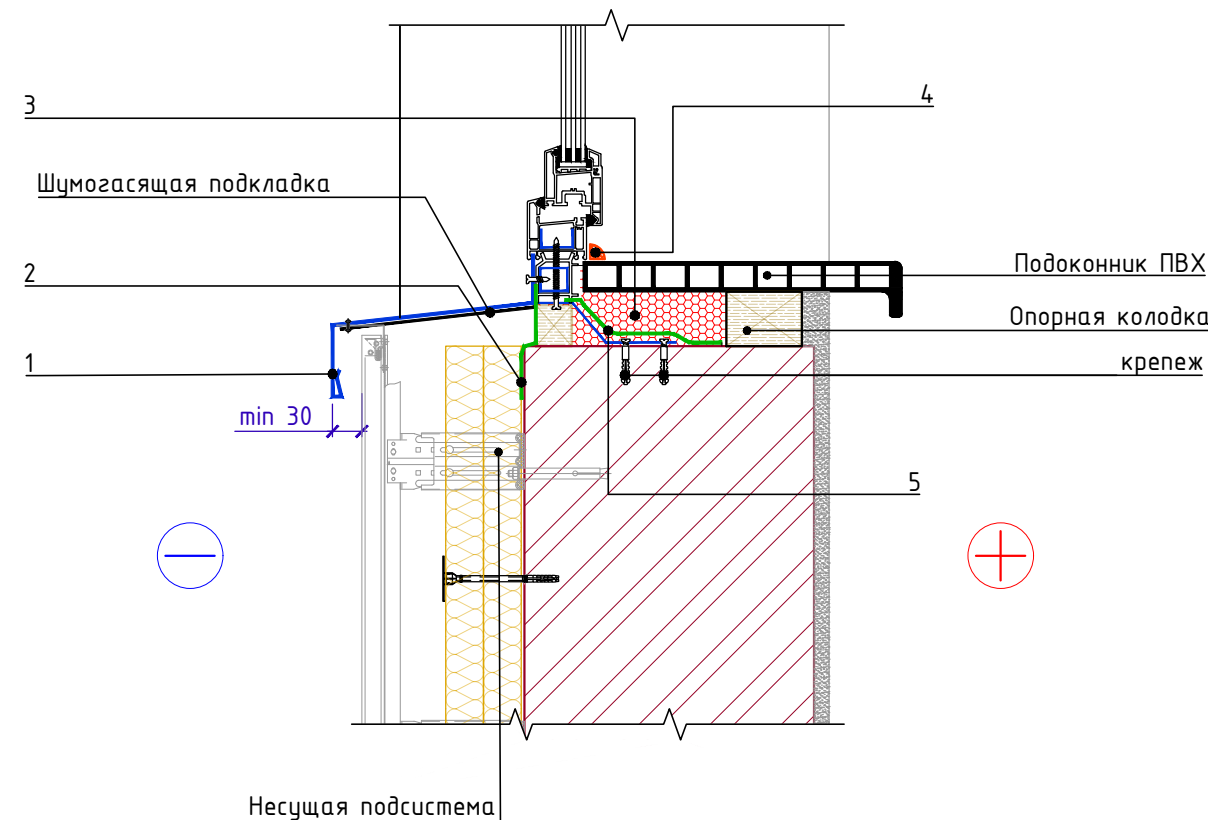
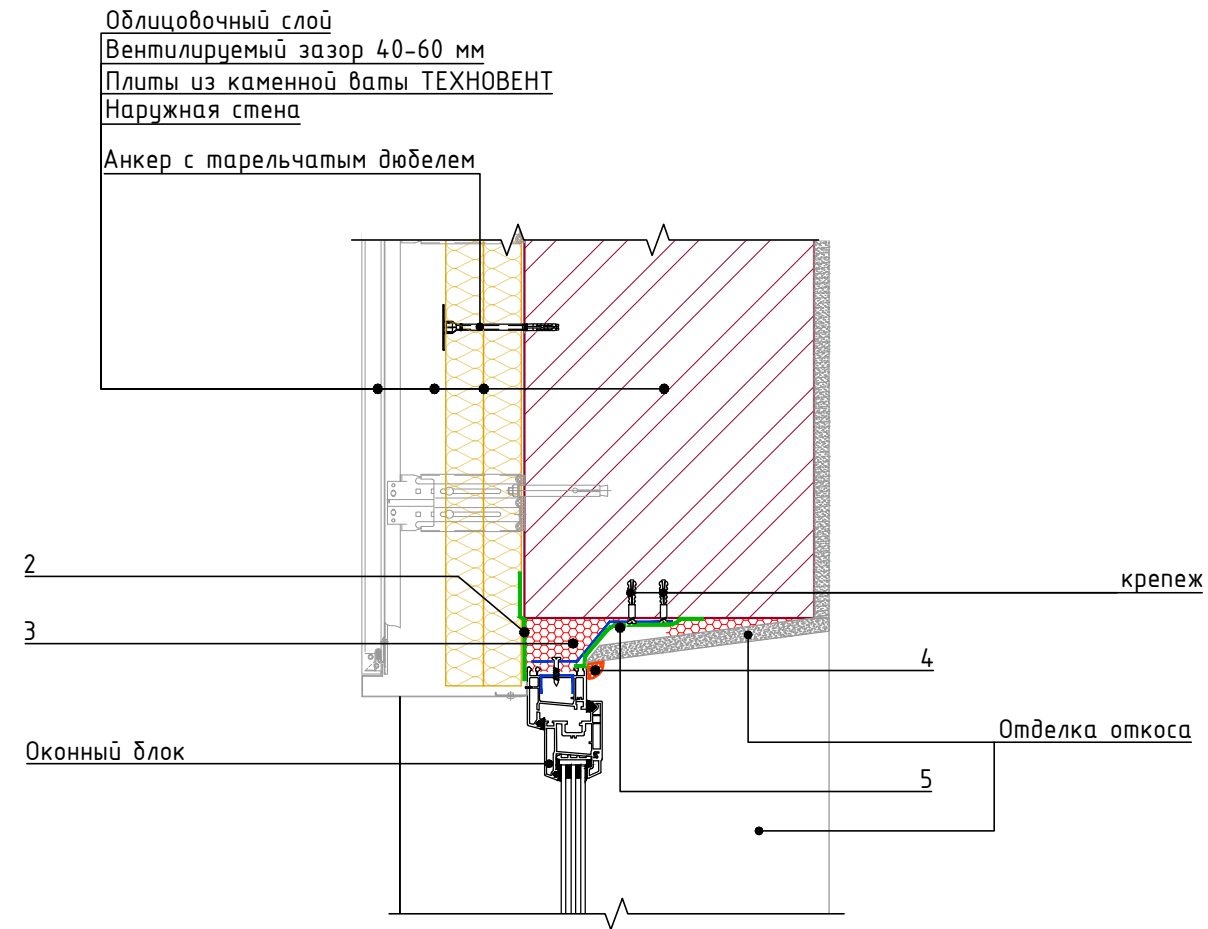
Взам. инв. №	Подп. и дата
	Инв. № подл.
Изм.	Кол.
	Лист
№ док.	
Подпись	
Дата	

Примыкание к цоколю.

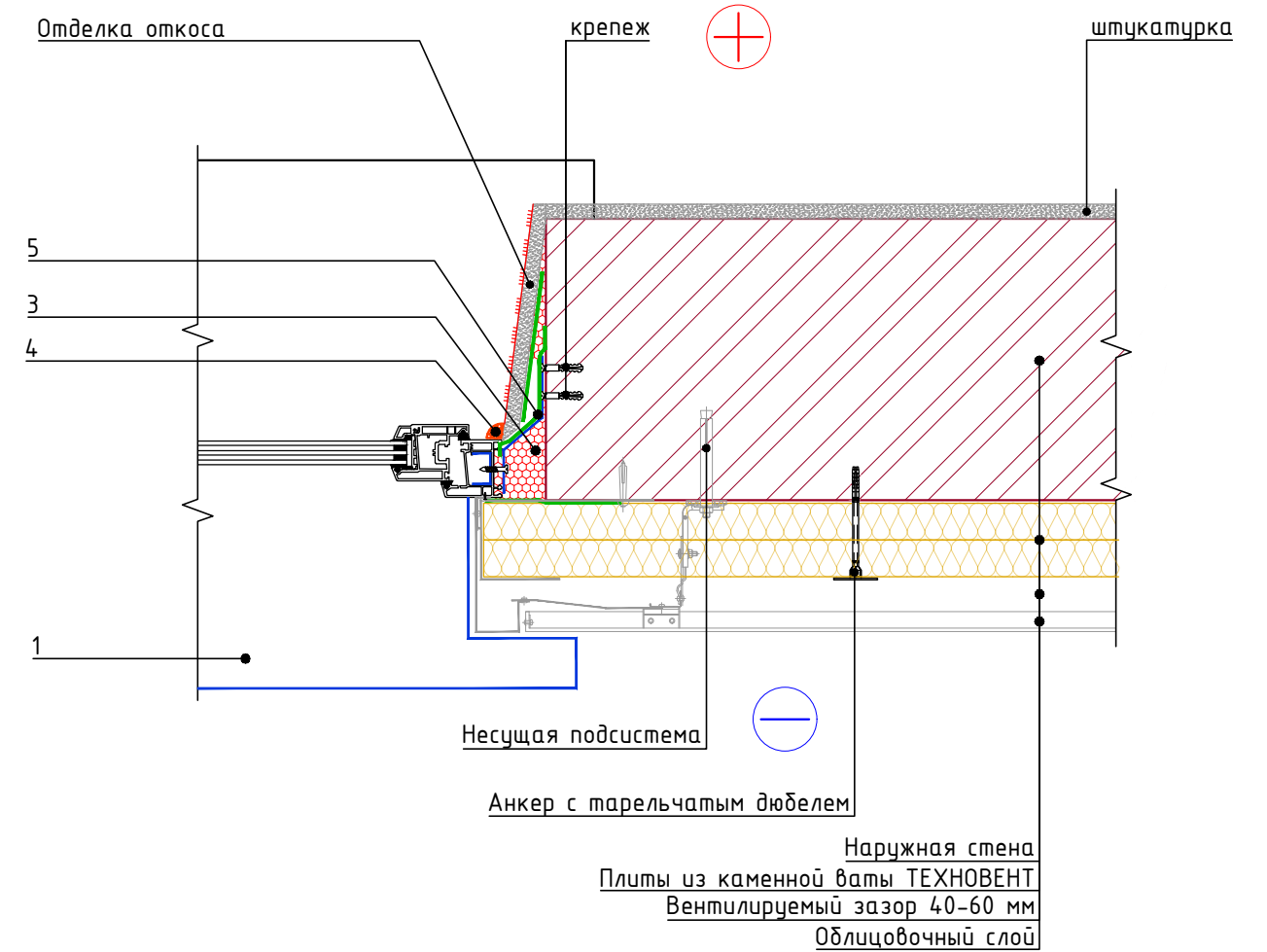
Лист
2.1



Вертикальный разрез по оконному проему



Горизонтальный разрез по оконному проему



Спецификация на узел У.3.1-2020.06

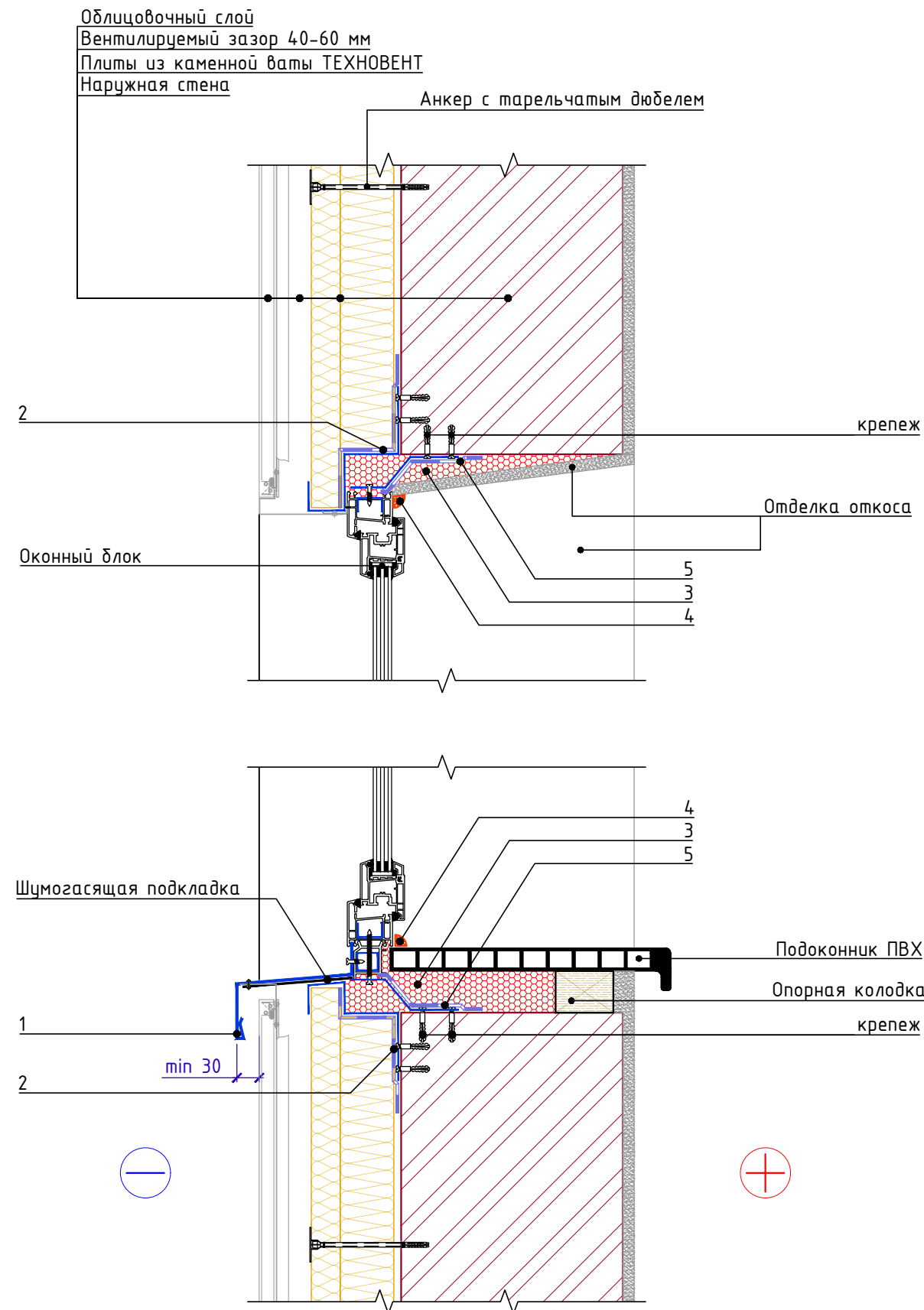
Поз.	Наименование	Расход	Ед.изм.	Примечание
1	Отлив из оцинкованной стали	по проекту	м.п.	
2	Паропроницаемый герметик или лента	по проекту	м.п.	
3	Монтажная пена ТЕХНОНИКОЛЬ 65 MAXIMUM	по проекту		
4	Герметик ТЕХНОНИКОЛЬ универсальный нейтр. силиконовый	по проекту		
5	Паронепроницаемый герметик или лента	по проекту	м.п.	

Изм.	Кол.	Лист	№ док.	Подпись	Дата	Примыкание к оконному блоку.	Лист
							3.1

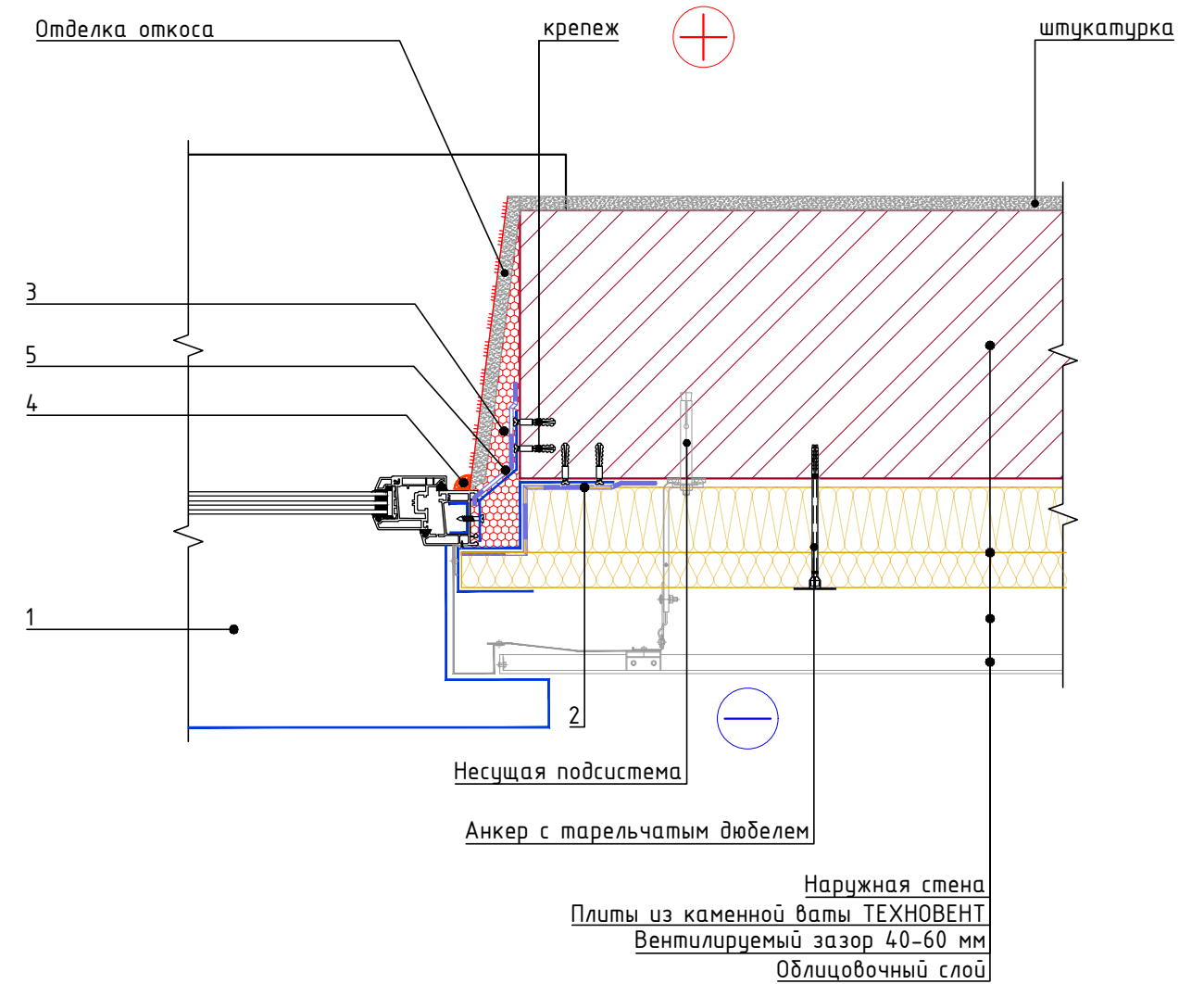
Взам. инв. №
Подп. и дата
Инв. № подл.



Вертикальный разрез по оконному проему



Горизонтальный разрез по оконному проему



Спецификация на узел У.3.2-2021.11

Поз.	Наименование	Расход	Ед.изм.	Примечание
1	Отлив из оцинкованной стали	по проекту	м.п.	
2	Техноэласт Барьер Лайт	по проекту	м.п.	
3	Монтажная пена ТЕХНОНИКОЛЬ 65 MAXIMUM	по проекту		
4	Герметик ТЕХНОНИКОЛЬ универсальный нейтр. силиконовый	по проекту		
5	Техноэласт Барьер Лайт	по проекту	м.п.	

Примыкание к оконному блоку.

Лист

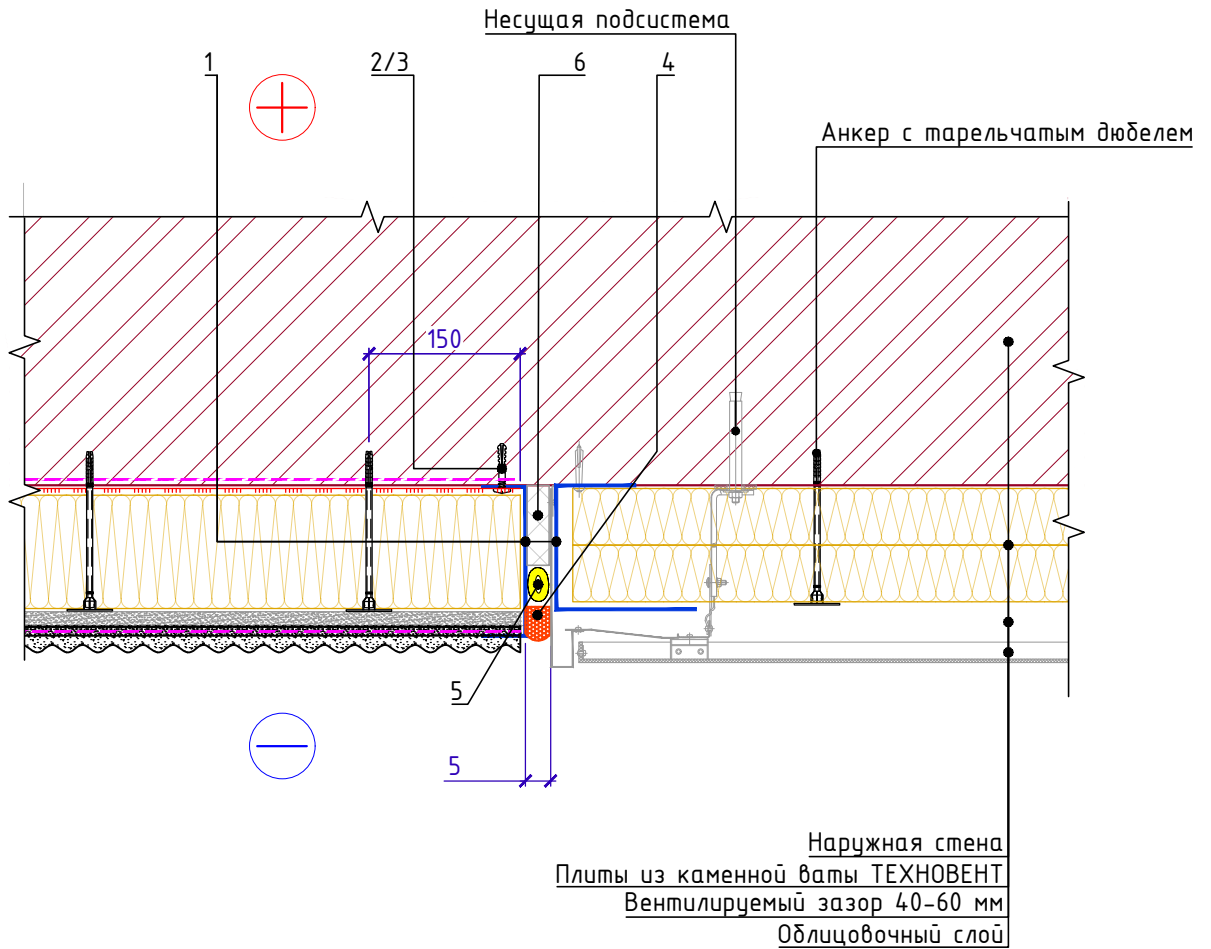
3.2

Изм.	Кол.	Лист	№ док.	Подпись	Дата

Взам. инв. №
Подп. и дата
Инв. № подл.



Стык штукатурного и вентилируемого фасадов.
Горизонтальный разрез.



Спецификация на узел У.4.1-2020.06

Поз.	Наименование	Расход на 1 м.п. примыкания.	Ед.изм.	Примечание
1	Цокольный профиль без капельника	по проекту	м.п.	
2	Саморез остроконечный 4,8x50	5	шт.	
3	Анкерный элемент ТЕХНОНИКОЛЬ 8x45	5	шт.	
4	Герметик ТЕХНОНИКОЛЬ 2К	-		
5	Уплотнитель (шнур типа "Вилатерм")	1,00	м.п.	
6	Демпфер из экструзионного пенополистирола XPS CARBON	по проекту	м ³	

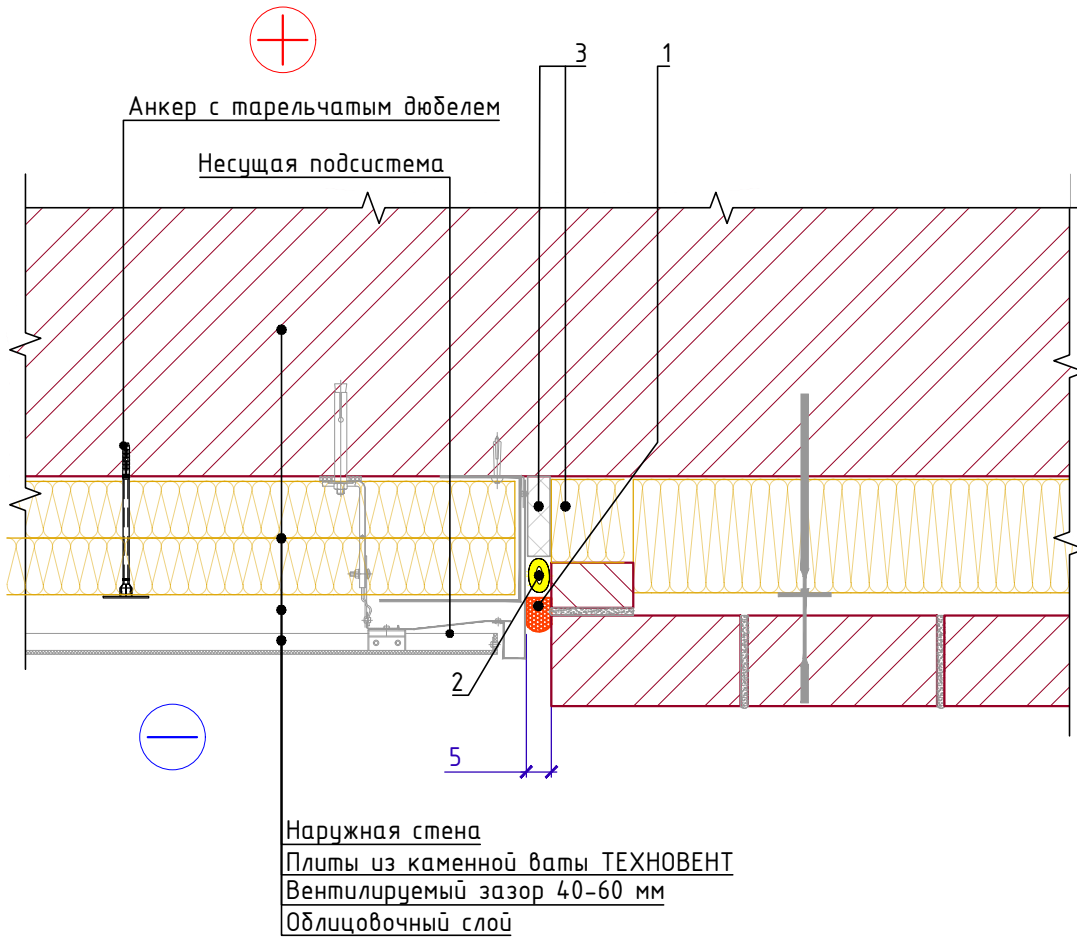
Стык штукатурного и вентилируемого фасадов.
Горизонтальный разрез.

Лист

4.1



Стык слоистой кладки и вентилируемого фасада.
Горизонтальный разрез.



Спецификация на узел У.4.2-2020.06

Поз.	Наименование	Расход на 1 м.п. примыкания.	Ед.изм.	Примечание
1	Цокольный профиль без капельника	по проекту	м.п.	
2	Саморез остроконечный 4,8x50	5	шт.	
3	Анкерный элемент ТЕХНОНИКОЛЬ 8x45	5	шт.	
4	Герметик ТЕХНОНИКОЛЬ 2К	-		
5	Уплотнитель (шнур типа "Вилатерм")	1,00	м.п.	

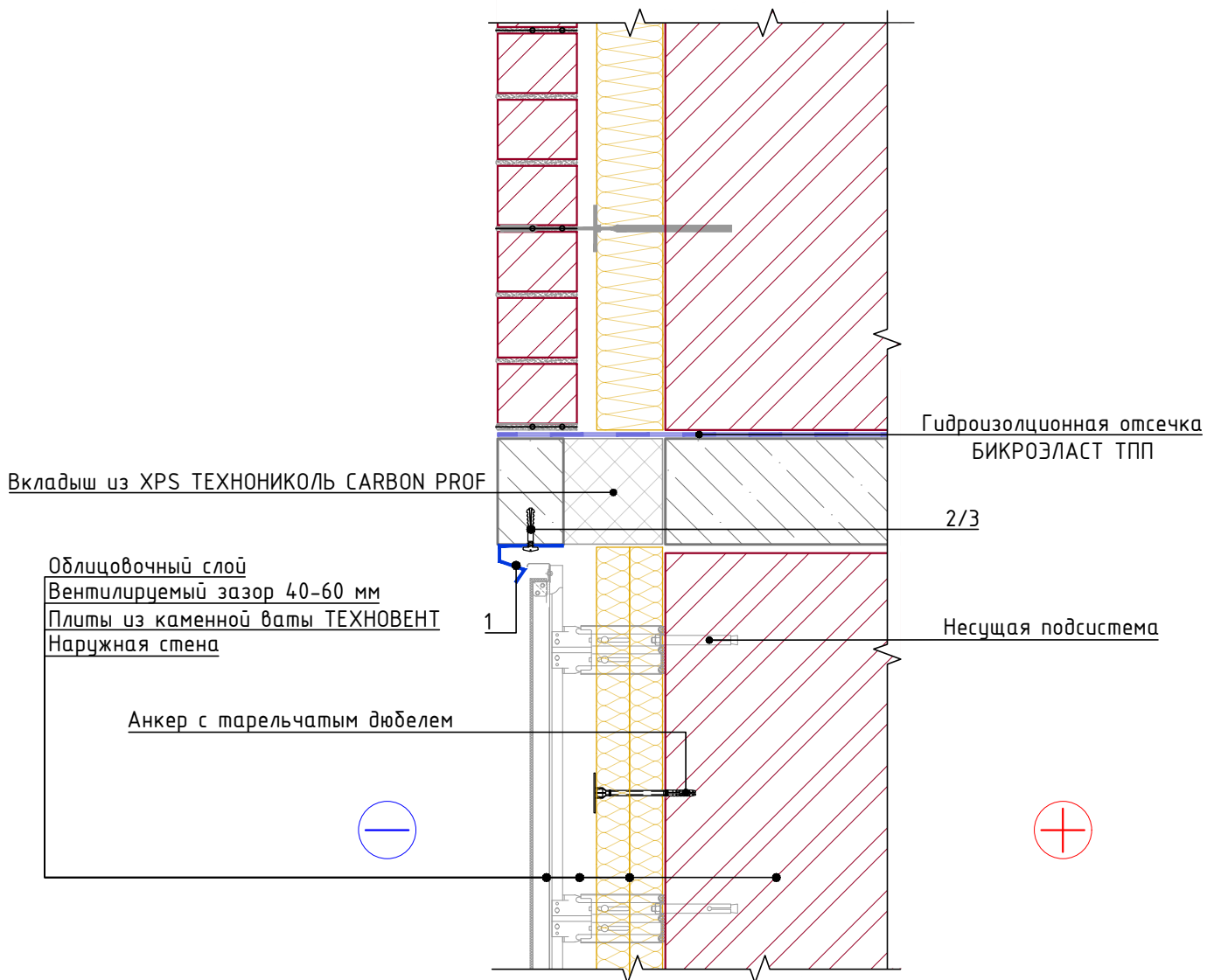
Взам. инв. №
Подп. и дата
Инв. № подл.

Изм.	Кол.	Лист	№ док.	Подпись	Дата

Стык вентилируемого фасада и
фасада с облицовочным кирпичом.
Горизонтальный разрез.



Стык вентилируемого фасада и фасада с облицовочной кладкой.
Вертикальный разрез.



Спецификация на узел У.4.3-2020.06

Поз.	Наименование	Расход на 1 м.п. примыкания.	Ед.изм.	Примечание
1	Цокольный профиль без капельника	по проекту	м.п.	

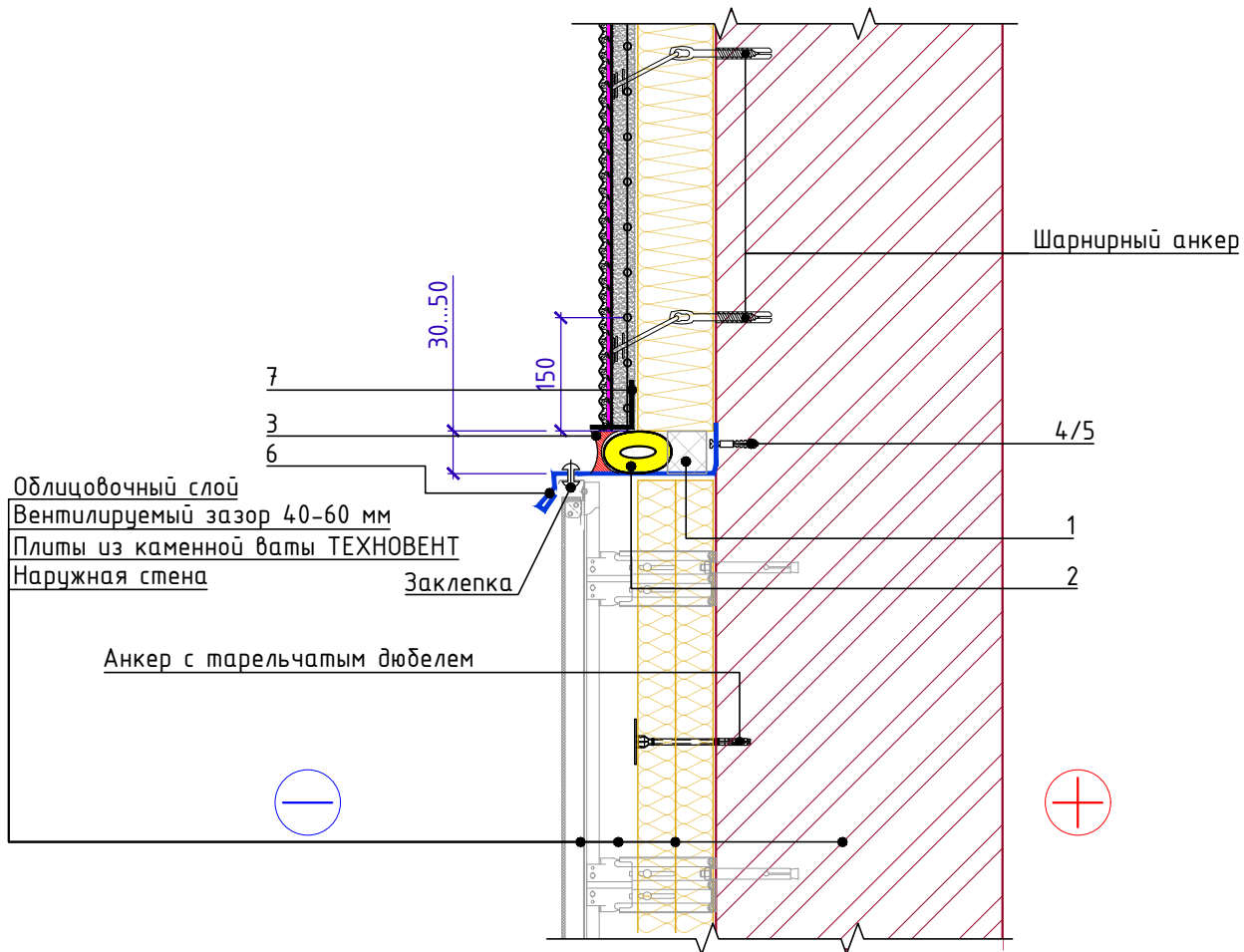
Взам. инв. №	
Подп. и дата	
Инв. № подл.	

Изм.	Кол.	Лист	№ док.	Подпись	Дата

Стык вентилируемого фасада
и фасада с облицовочной кладкой.
Вертикальный разрез.



Стык штукатурного и вентилируемого фасадов.
Вертикальный разрез.



Спецификация на узел У.4.4-2020.06

Поз.	Наименование	Расход на 1 м.п. примыкания.	Ед.изм.	Примечание
1	Демпфер из экструзионного пенополистирола XPS CARBON	по проекту	м ³	
2	Уплотнитель (шнур типа "Вилатерм")	1,00	м.п.	
3	Герметик ТЕХНОНИКОЛЬ 2К	-		
4	Саморез остроконечный 4,8x50	5	шт.	
5	Анкерный элемент ТЕХНОНИКОЛЬ 8x45	5	шт.	
6	Отлив из оцинкованной стали	1,00	м.п.	
7	Угловой ПВХ профиль с арм. сеткой	1,10	м.п.	

Взам. инв. №

Подп. и дата

Инв. № подл.

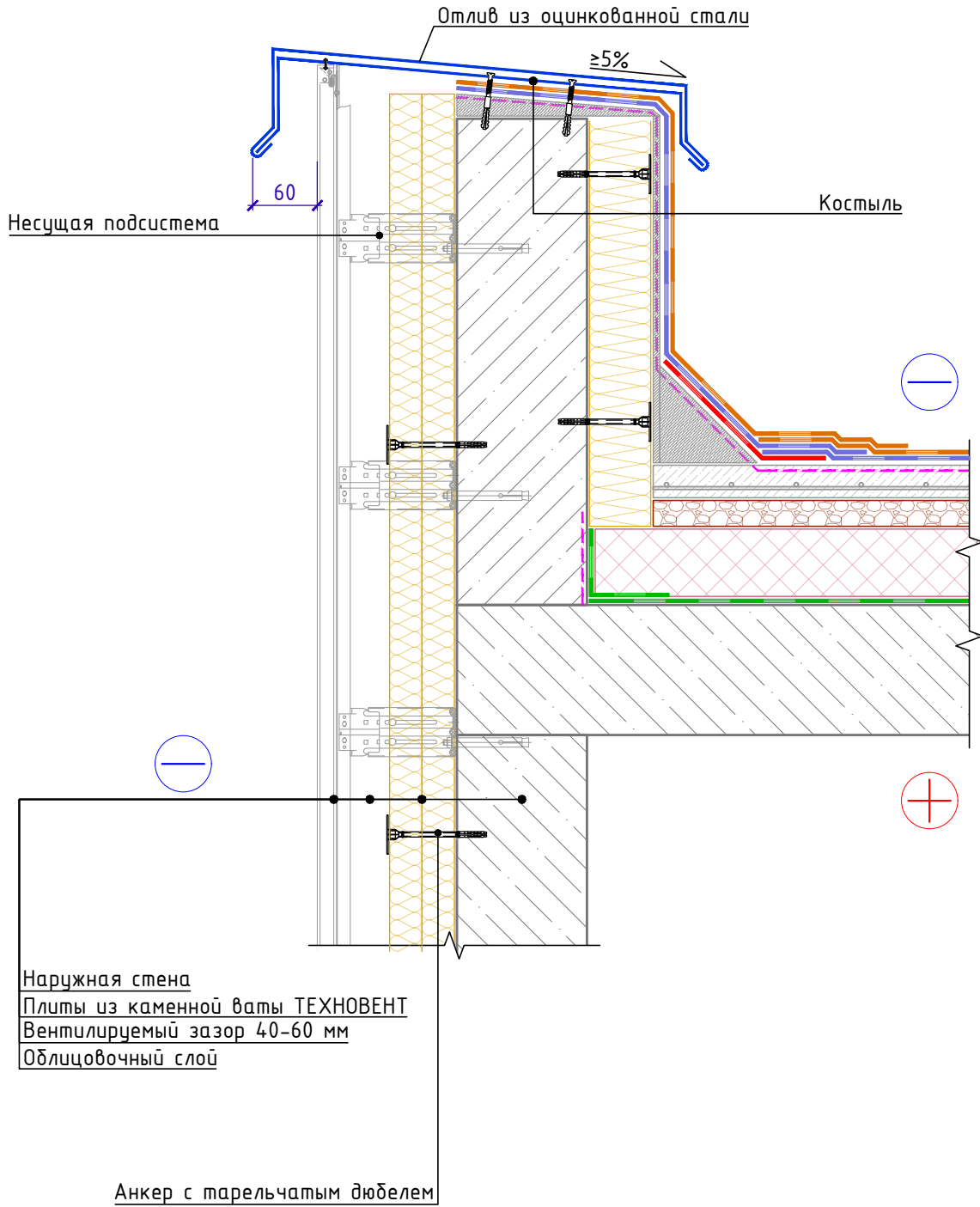
Изм.	Кол.	Лист	№ док.	Подпись	Дата

Стык штукатурного и вентилируемого фасада.
Вертикальный разрез.

Лист
4.4



Примыкание к плоской кровле с устройством парапета.



Инв. № подл.	Взам. инв. №
	Подп. и дата

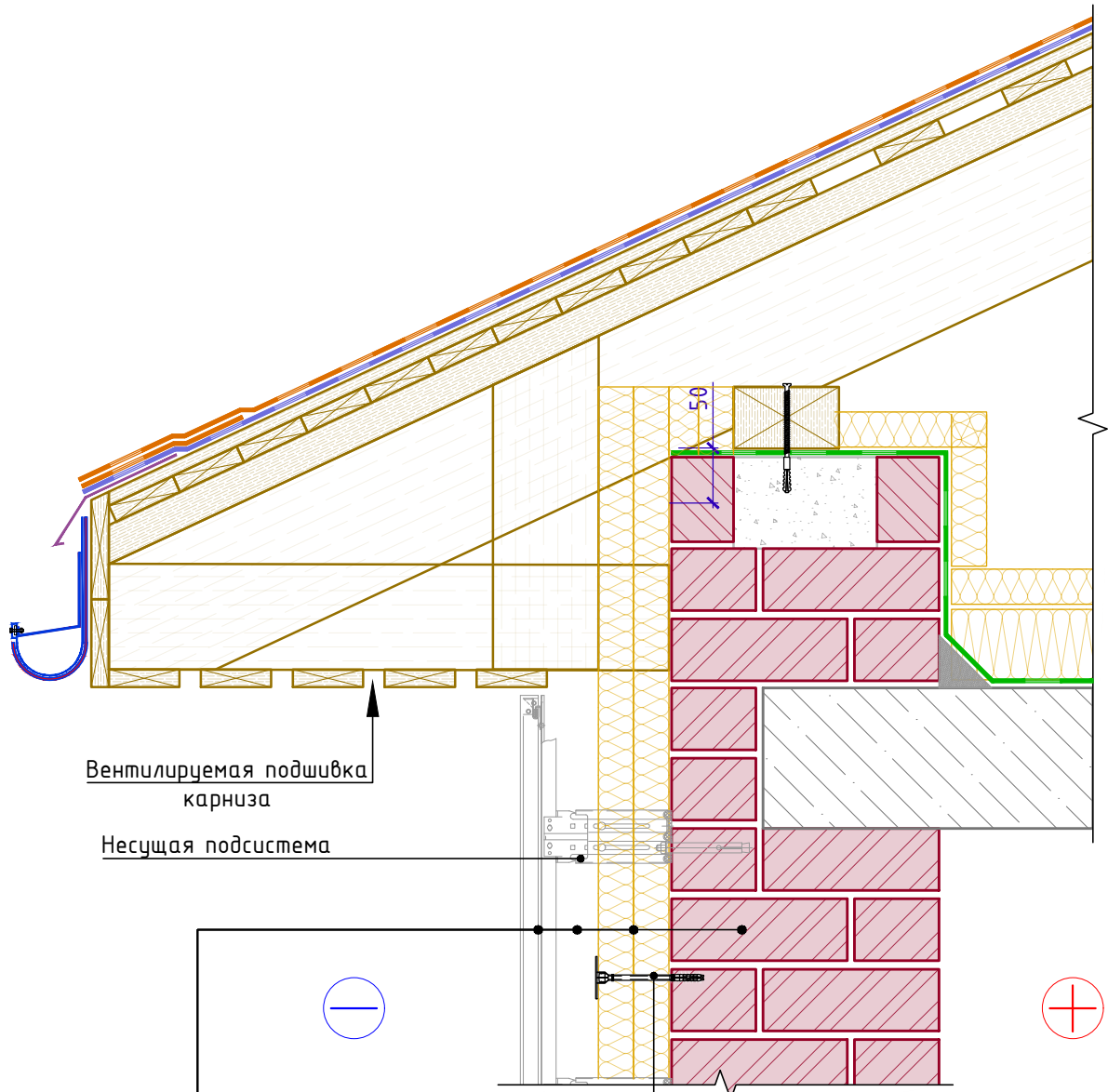
Изм.	Кол.	Лист	№ док.	Подпись	Дата

Примыкание к плоской кровле с устройством парапета.

Лист 5.1



Примыкание к скатной кровле с холодным чердаком.
Карнизный узел.



Вентилируемая подшивка карниза

Несущая подсистема

Наружная стена
Плиты из каменной ваты ТЕХНОВЕНТ
Вентилируемый зазор 40-60 мм
Облицовочный слой

Анкер с тарельчатым дюбелем

Взам. инв. №	
Подп. и дата	
Инв. № подл.	

Изм.	Кол.	Лист	№ док.	Подпись	Дата

Примыкание к скатной кровле с холодным чердаком.
Карнизный узел.

Лист
5.2