



ТЕХНОНИКОЛЬ

ООО "ТехноНИКОЛЬ-СТРОИТЕЛЬНЫЕ СИСТЕМЫ"

**АЛЬБОМ ТЕХНИЧЕСКИХ РЕШЕНИЙ
ПО УСТРОЙСТВУ ПРИМЫКАНИЙ В ПЛОСКИХ
КРОВЛЯХ ИЗ БИТУМНЫХ РУЛОННЫХ
МАТЕРИАЛОВ ПО ЖЕЛЕЗОБЕТОННОМУ
ОСНОВАНИЮ С УКЛОНООБРАЗУЮЩИМ СЛОЕМ ИЗ
КЛИНОВИДНЫХ ПЛИТ.**

Шифр: ПК-05-03

ТН-КРОВЛЯ Стандарт PIR

Инв. № подл.	
Подп. и дата	
Взам. инв. №	

Москва 2021

Формат А4



Лист согласования

№	Организация, должность, Ф.И.О.	Подпись	Дата
1			
2			
3			
4			
5			
6			
7			
8			
9			
10			

Взам. инв. №	
Подп. и дата	
Инв. № подл.	

Изм.	Кол.	Лист	№ док.	Подпись	Дата
Разраб.					
Н. контр.					

Строительные системы ТехноНИКОЛЬ		
Стадия	Лист	Листов
Р	м.2	-
Лист	Листов	
Лист согласования		

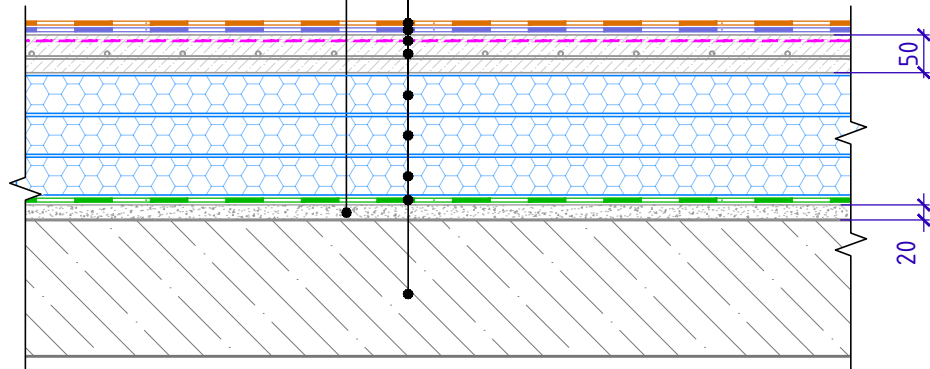




Состав системы

Перед устройством пароизоляции при необходимости выровнять железобетонное основание цементно-песчаной стяжкой толщиной не менее 20мм

- Техноэласт ПЛАМЯ СТОП
- Унифлекс ВЕНТ ЭПВ
- Праймер ТехноНИКОЛЬ №08
- Арм-ая ц.п. стяжка - 50мм
- Плиты теплоизоляционные - LOGICPIR PROF CXM/CXM
- Плиты теплоизоляционные - LOGICPIR CXM/CXM SLOPE
- Плиты теплоизоляционные - LOGICPIR PROF CXM/CXM
- ТЕХНОБАРЬЕР
- Железобетонная плита



Стяжку основания под водоизоляционный ковер армировать сеткой Φ 6мм с яч. 200x200мм

№	Назначение слоя	Наименование рекомендованного материала
1	Верхний слой водоизол. ковра	Рулонный наплавл. мат-ал - Техноэласт ПЛАМЯ СТОП
2	Нижний слой водоизол. ковра	Рулонный наплавл. мат-ал - Унифлекс ВЕНТ ЭПВ
3	Грунтующий слой	Праймер битумный ТехноНИКОЛЬ №01
4	Основание под водоизол. ковер	Арм-ая ц.п. стяжка - ≥ 40 мм (Арм-ра. $\Phi 6$ шаг 200x200)
5	Верхний теплоизоляционный слой	Плиты теплоизоляционные - LOGICPIR PROF CXM/CXM
6	Уклонообразующий слой	Плиты теплоизоляционные - LOGICPIR CXM/CXM SLOPE
7	Нижний теплоизоляционный слой	Плиты теплоизоляционные - LOGICPIR PROF CXM/CXM
8	Пароизоляционный слой	Рулонный наплавляемый материал - ТЕХНОБАРЬЕР
9	Несущее основание кровли	Железобетонная плита

Система маркировки узлов

ПК-05-03-У.1.1-2021.07

Система (ПЛОСКАЯ КРОВЛЯ)

Номер системы (Стандарт PIR)

Номер узла в альбоме системы

Дата последней редакции

Взам. инв. №
Подп. и дата
Инв. № подл.

Изм.	Кол.	Лист	№ док.	Подпись	Дата

Состав системы. Система маркировки узлов.

Лист
т.3



Общие данные. Содержание

Лист	Название	Шифр
т.1	Титульный лист	
т.2	Лист согласования	
т.3	Состав системы. Система маркировки узлов.	
т.4	Ведомость узлов	
т.4.1	Ведомость узлов	
т.4.2	Ведомость узлов	
т.4.3	Ведомость узлов	
т.4.4	Ведомость узлов	
т.5	Условные обозначения	
т.6	Схема маркировки узлов	

Ведомость чертежей по устройству узлов водостока

№	Название	Шифр
1.1	Примыкание к наружной стене без устройства парапета.	У.1.1
1.2	Примыкание к наружной стене без устройства парапета с внешним неорганизованным водостоком.	У.1.2
1.3	Примыкание к наружной стене без устройства парапета с внешним организованным водостоком.	У.1.3
1.4	Слив через парапет с утеплением	У.1.4
1.5	Внутренний водосток. Водоприемная воронка с надставным элементом.	У.1.5
1.6	Внутренний водосток. Водоприемная воронка без надставного элемента.	У.1.6

Взам. инв. №
Подп. и дата
Инв. № подл.

Изм.	Кол.	Лист	№ док.	Подпись	Дата	Ведомость чертежей	Лист
							т.4



Ведомость чертежей по устройству примыканий к вертикальным поверхностям

№	Название	Шифр
2.1	Примыкание к вертикальным поверхностям без утепления вертикали. Для шероховатой поверхности (бетон, кладка)	У.2.1
2.2	Примыкание к вертикальным поверхностям без утепления вертикали. Для гладкой поверхности (металл)	У.2.2
2.3	Примыкание к парапету высотой не более 600мм с утеплением и заведением гидроизоляции на парапет. Вариант 1.	У.2.3
2.4	Примыкание к парапету высотой не более 600мм с утеплением и заведением гидроизоляции на парапет. Вариант 2.	У.2.4
2.5	Примыкание к парапету высотой от 600мм до 1200мм с утеплением и заведением гидроизоляции на парапет. Вариант 1.	У.2.5
2.6	Примыкание к парапету высотой от 600мм до 1200мм с утеплением и заведением гидроизоляции на парапет. Вариант 2.	У.2.6
2.7	Примыкание к высокому парапету с доутеплением без заведения гидроизоляции на парапет.	У.2.7
2.8	Примыкание к вертикальным поверхностям с доутеплением	У.2.8

Ведомость чертежей по устройству узлов трубных проходов и аэраторов

№	Название	Шифр
3.1	Примыкание к трубе. Вариант 1.	У.3.1
3.2	Примыкание к трубе. Вариант 2.	У.3.2
3.3	Примыкание к горячей трубе. Вариант 1.	У.3.3
3.4	Примыкание к горячей трубе. Вариант 2.	У.3.4
3.5	Примыкание к кровельному аэратору	У.3.5
3.6	Примыкание к пучку труб малого диаметра	У.3.6
3.7	Примыкание к стакану проходки вентиляции прямоугольного сечения.	У.3.7

Взам. инв. №

Подп. и дата

Инв. № подл.

Изм.	Кол.	Лист	№ док.	Подпись	Дата

Ведомость чертежей (продолжение)

Лист
т.4.1



Ведомость чертежей по устройству противопожарных рассечек

№	Название	Шифр
4.1	Устройство противопожарной рассечки	У.4.1

Ведомость чертежей по устройству примыканий к стойкам под оборудование

№	Название	Шифр
5.1	Примыкание к стойкам под оборудование. Вариант 1.	У.5.1
5.2	Примыкание к стойкам под оборудование. Вариант 2.	У.5.2
5.3	Примыкание к кровельной опоре ТЕХНОНИКОЛЬ	У.5.3

Ведомость чертежей по устройству примыканий к деформационным швам

№	Название	Шифр
6.1	Деформационный шов. Вариант 1	У.6.1
6.2	Деформационный шов. Вариант 2	У.6.2
6.3	Деформационный шов в примыкании к стене. Вариант 1	У.6.3
6.4	Деформационный шов в примыкании к стене. Вариант 2	У.6.4
6.5	Деформационный разделитель	У.6.5

Ведомость чертежей по устройству примыканий к зенитным фонарям и люкам

№	Название	Шифр
7.1	Примыкание к зенитному фонарю. Вариант 1.	У.7.1
7.2	Примыкание к зенитному фонарю. Вариант 2.	У.7.2
7.3	Примыкание к люку дымоудаления. Вариант 1.	У.7.3
7.4	Примыкание к люку дымоудаления. Вариант 2.	У.7.4

Ведомость чертежей по устройству узлов молниезащиты

№	Название	Шифр
8.1	Устройство молниезащиты. Вариант 1.	У.8.1
8.2	Устройство молниезащиты. Вариант 2.	У.8.2

Взам. инв. №

Подп. и дата

Инв. № подл.

Изм.	Кол.	Лист	№ док.	Подпись	Дата

Ведомость чертежей (продолжение)

Лист
м.4.2



Ведомость чертежей по устройству примыканий к выходам на крышу

№	Название	Шифр
9.1	Примыкание к выходу на крышу	У.9.1

Ведомость чертежей по устройству примыканий с применением Ц-XPS

№	Название	Шифр
10.1	Примыкание к парапету высотой не более 600мм с утеплением и заведением гидроизоляции на парапет. Вариант 1.	У.10.1
10.2	Примыкание к парапету высотой не более 600мм с утеплением и заведением гидроизоляции на парапет. Вариант 2.	У.10.2
10.3	Примыкание к парапету высотой не более 600мм с утеплением и заведением гидроизоляции на парапет. Вариант 3.	У.10.3
10.4	Примыкание к парапету высотой не более 600мм с утеплением и заведением гидроизоляции на парапет. Вариант 4.	У.10.4
10.5	Примыкание к парапету высотой от 600мм до 1200мм с утеплением и заведением гидроизоляции на парапет. Вариант 1.	У.10.5
10.6	Примыкание к парапету высотой от 600мм до 1200мм с утеплением и заведением гидроизоляции на парапет. Вариант 2.	У.10.6
10.7	Примыкание к высокому парапету с доутеплением без заведения гидроизоляции на парапет. Вариант 1.	У.10.7
10.8	Примыкание к высокому парапету с доутеплением без заведения гидроизоляции на парапет. Вариант 2.	У.10.8

Ведомость чертежей по устройству примыканий к кровельному оборудованию

№	Название	Шифр
11.1	Примыкание к конструкции под солнечную панель	У.11.1
11.2	Узел установки датчика снеговой нагрузки	У.11.2

Взам. инв. №
Подп. и дата
Инв. № подл.

Ведомость чертежей (продолжение)						Лист
Изм.	Кол.	Лист	№ док.	Подпись	Дата	т.4.3



Ведомость чертежей по устройству пешеходных дорожек

№	Название	Шифр
12.1	Устройство дорожки проходов	У.12.1

Инв. № подл.	Подп. и дата	Взам. инв. №							Лист т.4.4
			Изм.	Кол.	Лист	№ док.	Подпись	Дата	

Ведомость чертежей (продолжение)



УСЛОВНЫЕ ОБОЗНАЧЕНИЯ

Эскиз	Описание
	Пароизоляция
	Гидроизоляция (нижний слой)
	Гидроизоляция (верхний слой)
	Гидроизоляция (слой усиления)
	Разделительный слой. (Геотекстиль)
	Мастика
	Грунтующий слой. (Праймер)
	Прижимная рейка ТехноНИКОЛЬ
	Краяевая рейка ТехноНИКОЛЬ
	Мастика ТЕХНОНИКОЛЬ №71
	Сэндвич-панель
	Железобетонная конструкция
	Кирпичная конструкция (блочная конструкция)
	Цементно-песчаная стяжка
	Утеплитель (XPS)
	Утеплитель (PIR)
	Утеплитель (Каменная вата)
	Система (Набор материалов)

Взам. инв. №

Подп. и дата

Инв. № подл.

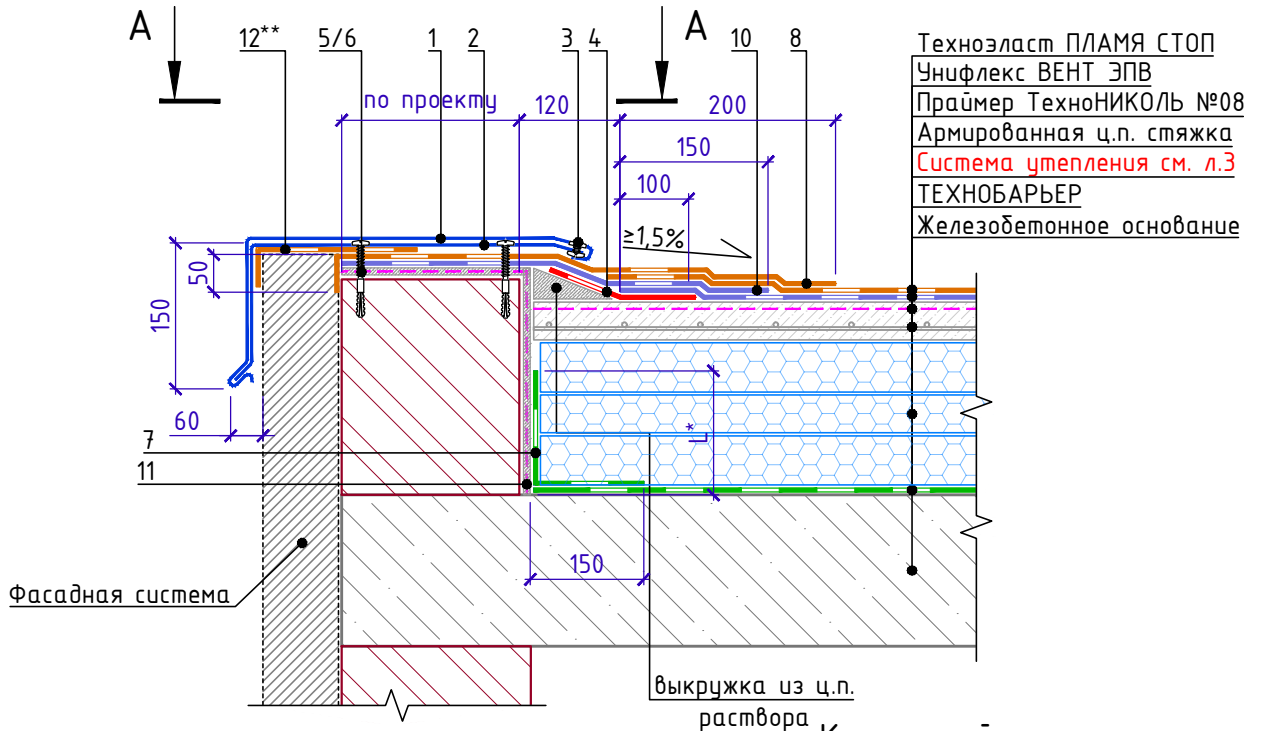
Изм.	Кол.	Лист	№ док.	Подпись	Дата

Условные обозначения

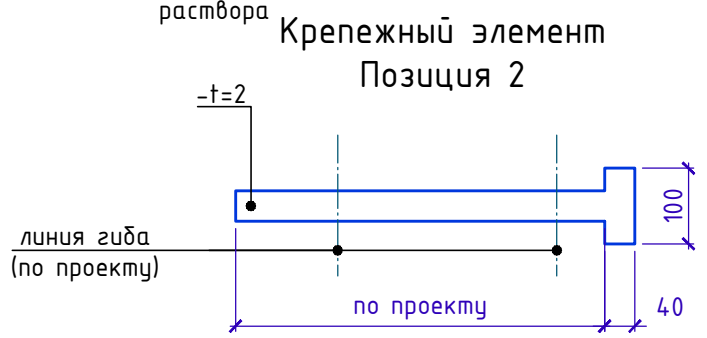
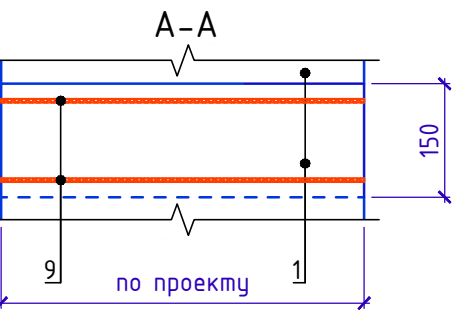
Лист
т.5



Примыкание к наружной стене без устройства парапета.



- Техноэласт ПЛАМЯ СТОП
- Унифлекс ВЕНТ ЭПВ
- Праймер ТехноНИКОЛЬ №08
- Армированная ц.п. стяжка
- Система утепления см. л.3
- ТЕХНОБАРЬЕР
- Железобетонное основание



Спецификация на узел У.1.1-2021.11

Поз.	Наименование	Расход на 1 м.п.	Ед.изм.	Примечание
1	Отлив из оцинкованной стали	1	м.п.	
2	Крепежный элемент (костыль)	1,70	шт.	
3	Заклепка	5	шт.	
4	Техноэласт ЭПП	0,35	м ²	
5	Саморез остроконечный 4,8x50	3,40	шт.	
6	Анкерный элемент ТЕХНОНИКОЛЬ 8x45	3,40	шт.	
7	ТЕХНОБАРЬЕР	по проекту	м ²	
8	Техноэласт ПЛАМЯ СТОП	по проекту	м ²	
9	Мастика герметизирующая ТЕХНОНИКОЛЬ №71	по проекту	шт	
10	Техноэласт ЭПП	по проекту	м ²	
11	Праймер ТехноНИКОЛЬ №08	по проекту	л.	
12	Техноэласт ПЛАМЯ СТОП	по проекту	м ²	

1. Крепежный элемент (костыль) крепить к стяжке. Шаг установки костылей принять не более 600мм.
2. Длину секции отлива из оцинкованной стали принять не более 4м. Нахлест секций принять не менее 150мм.
3. L* - пароизоляция должна быть поднята на высоту не менее толщины основного теплоизоляционного слоя и приклеена к вертикальной поверхности.
4. ** Слой усиления допускается заводить одним слоем как продолжение водоизоляционного ковра.

Взам. инв. №

Подп. и дата

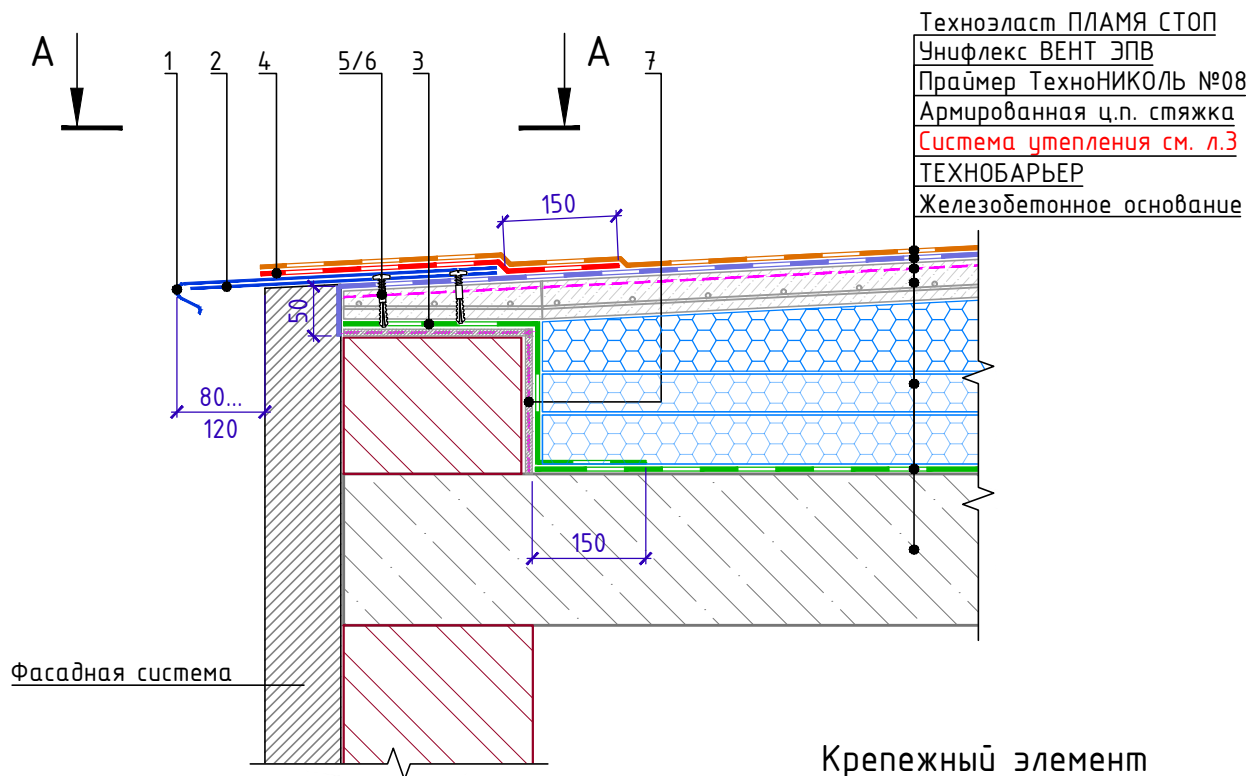
Инв. № подл.

Изм.	Кол.	Лист	№ док.	Подпись	Дата	Лист
						1.1

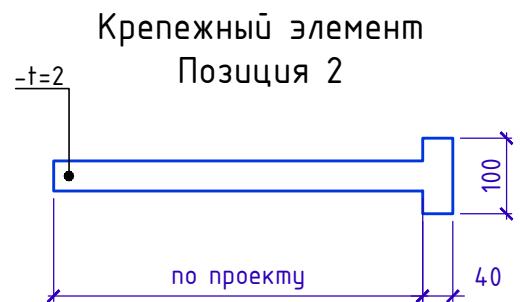
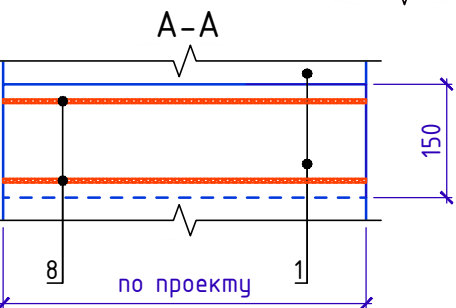
Примыкание к наружной стене без устройства парапета.



Примыкание к наружной стене без устройства парапета
с внешним неорганизованным водостоком.



Техноэласт ПЛАМЯ СТОП
Унифлекс ВЕНТ ЭПВ
Праймер ТехноНИКОЛЬ №08
Армированная ц.п. стяжка
Система утепления см. л.3
ТЕХНОБАРЬЕР
Железобетонное основание



Спецификация на узел У.1.2-2021.11

Поз.	Наименование	Расход на 1 м.п.	Ед.изм.	Примечание
1	Отлив из оцинкованной стали	1	м.п.	
2	Крепежный элемент (костыль)	1,70	шт.	
3	ТЕХНОБАРЬЕР	по проекту	м ²	
4	Техноэласт ЭПП	по проекту	м ²	усиление
5	Саморез остроконечный 4,8x50	3,40	шт.	
6	Анкерный элемент ТЕХНОНИКОЛЬ 8x45	3,40	шт.	
7	Праймер ТехноНИКОЛЬ №08	по проекту	л	
8	Мастика герметизирующая ТЕХНОНИКОЛЬ №71	по проекту	шт	

1. Крепежный элемент (костыль) крепить к стяжке. Шаг установки костылей принять не более 600мм.
2. Длину секции отлива из оцинкованной стали принять не более 4м. Нахлест секций принять не менее 150мм.

Взам. инв. №
Подп. и дата
Инв. № подл.

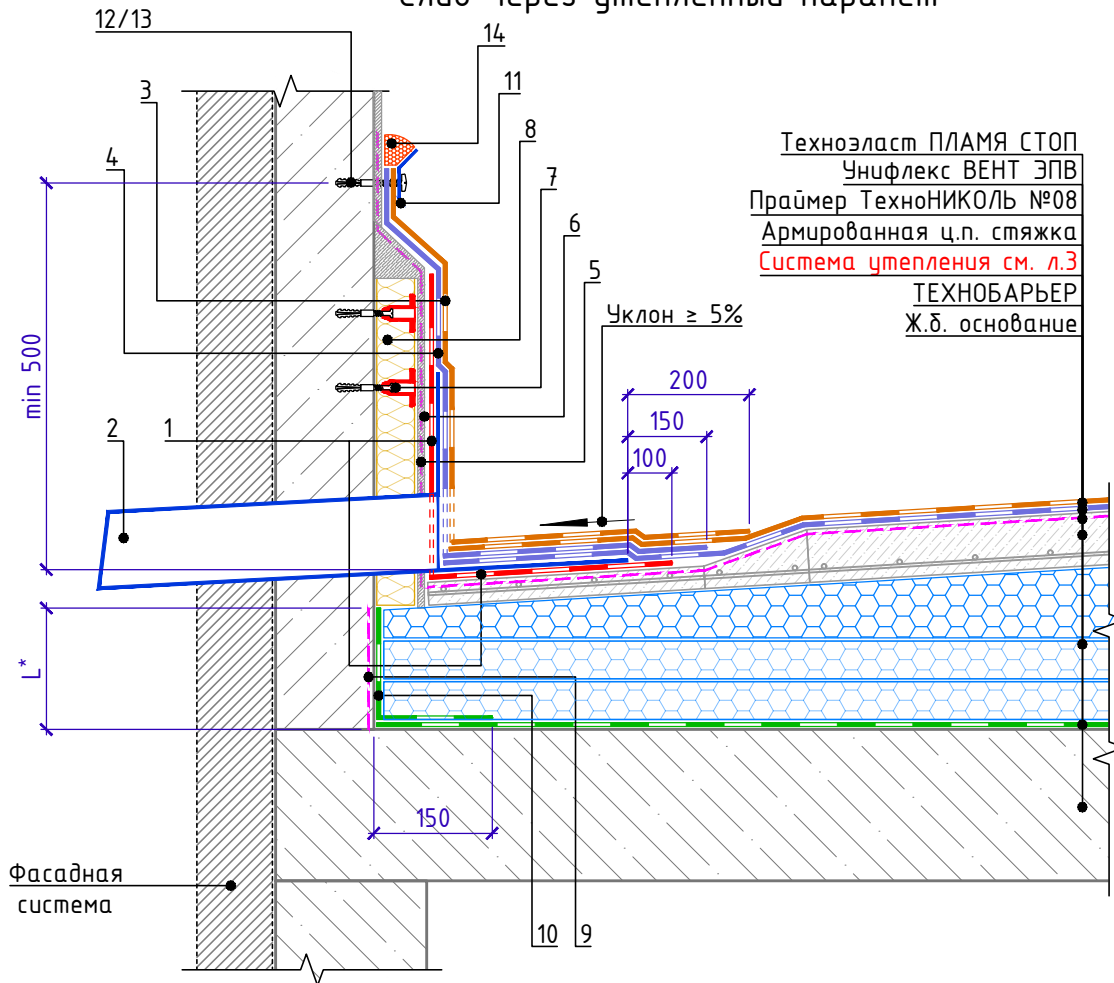
Изм.	Кол.	Лист	№ док.	Подпись	Дата

Примыкание к наружной стене без устройства парапета с внешним неорганизованным водостоком.

Лист
1.2



Слив через утепленный парапет



Техноэласт ПЛАМЯ СТОП
 Унифлекс ВЕНТ ЭПВ
 Праймер ТехноНИКОЛЬ №08
 Армированная ц.п. стяжка
 Система утепления см. л.3
 ТЕХНОБАРЬЕР
 Ж.б. основание

Спецификация на узел У.1.4-2021.07

Поз.	Наименование	Расход на 1 м.п.	Ед.изм.	Примечание
1	Техноэласт ЭПП (полоса шириной 0,5x0,5м)	по проекту	м ²	усиление
2	Воронка парапетная ТЕХНОНИКОЛЬ	1	шт.	
3	Техноэласт ПЛАМЯ СТОП	по проекту	м ²	
4	Техноэласт ЭПП	по проекту	м ²	
5	Праймер ТехноНИКОЛЬ №08	по проекту	л	
6	Штукат. слой из ц/п р-ра М150 по сетке 5Вр-1 100x100мм	по проекту	м ²	
7	Крепежный элемент штукатурного фасада	по проекту	шт.	
8	ТЕХНОФАС ЭКСТРА	по проекту	м ³	
9	Праймер ТехноНИКОЛЬ №08	по проекту	л	
10	ТЕХНОБАРЬЕР	по проекту	м ²	
11	Краевая рейка ТЕХНОНИКОЛЬ	1,00	м.п.	
12	Саморез остроконечный 4,8x50	5	шт.	
13	Анкерный элемент ТЕХНОНИКОЛЬ 8x45	5	шт.	
14	Мастика ТЕХНОНИКОЛЬ №71	150	г/м.п.	

1. L* - высота заведения пароизоляции. Пароизоляция в местах примыкания теплоизоляционного слоя должна быть поднята на высоту не менее толщины теплоизоляционного слоя и приклеена к вертикальной поверхности.
2. Вместо нанесения штукатурного слоя на утепленную вертикальную поверхность парапета для последующего наплавления гидроизоляционного слоя допускается применение листов ЛПП или ЦСП-1 с механической фиксацией к несущей части парапета телескопическими крепежными элементами ТЕХНОНИКОЛЬ или при помощи тарельчатых элементов ТЕХНОНИКОЛЬ.

Взам. инв. №
 Подп. и дата
 Инв. № подл.

Изм.	Кол.	Лист	№ док.	Подпись	Дата

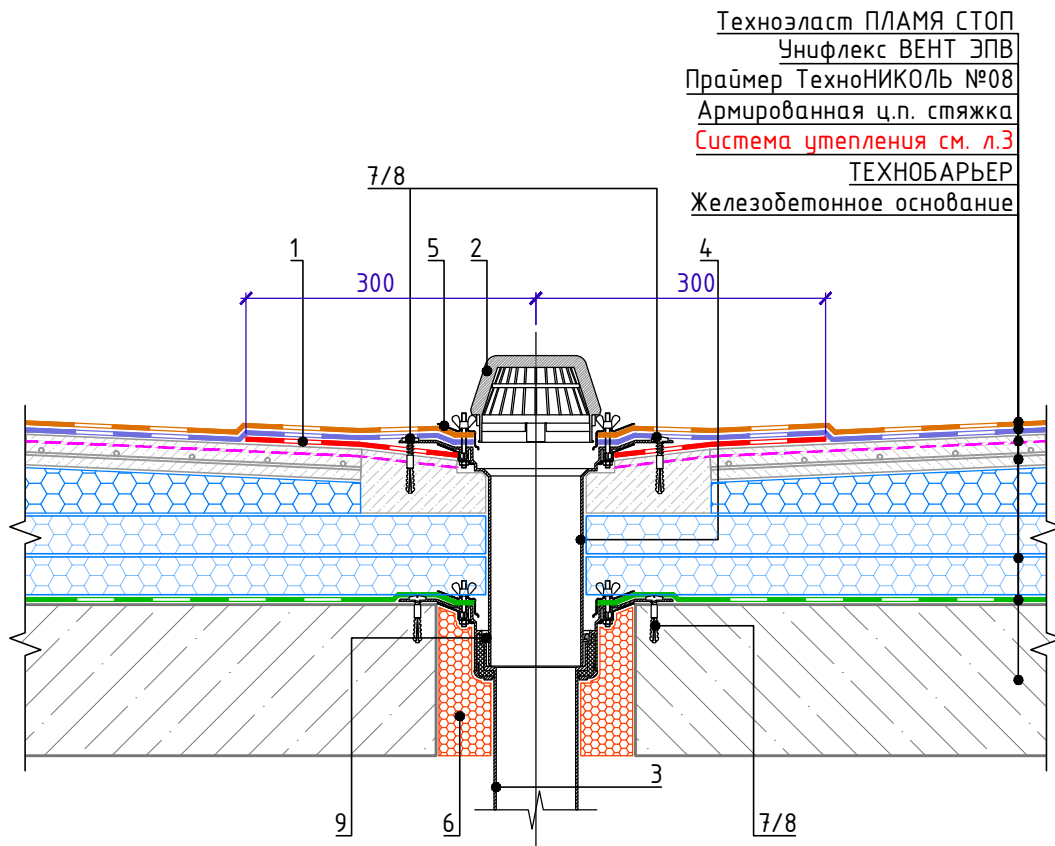
Слив через утепленный парапет

Лист

1.4



Внутренний водосток. Водоприемная воронка с наставным элементом.



Спецификация на узел У.1.5-2021.07

Поз.	Наименование	Расход	Ед.изм.	Примечание
1	Техноэласт ЭПП	0,36	м ²	усиление
2	Листоуловитель	1	шт.	
3	Водоприемная воронка ТЕХНОНИКОЛЬ	1	шт.	
4	Наставной элемент	1	шт.	
5	Обжимной фланец	1	шт.	
6	Пена монтажная ТЕХНОНИКОЛЬ PROFESSIONAL 70	по проекту	шт.	баллоны
7	Саморез остроконечный 4,8x50	12	шт.	
8	Анкерный элемент ТЕХНОНИКОЛЬ 8x45	12	шт.	
9	Уплотнительные кольца для наставного элемента	1	компл.	

Взам. инв. №

Подп. и дата

Инв. № подл.

1. Предусмотреть увеличение уклона до 5% в радиусе не менее 500мм вокруг воронки.
2. Рекомендуется предусматривать заглубление воронки на 20-30мм относительно уровня кровли.
3. Стык наставного элемента с нижней воронкой выполнить герметично.
4. При необходимости возможна установка обогреваемой водоприемной воронки ТЕХНОНИКОЛЬ (поз. 3)

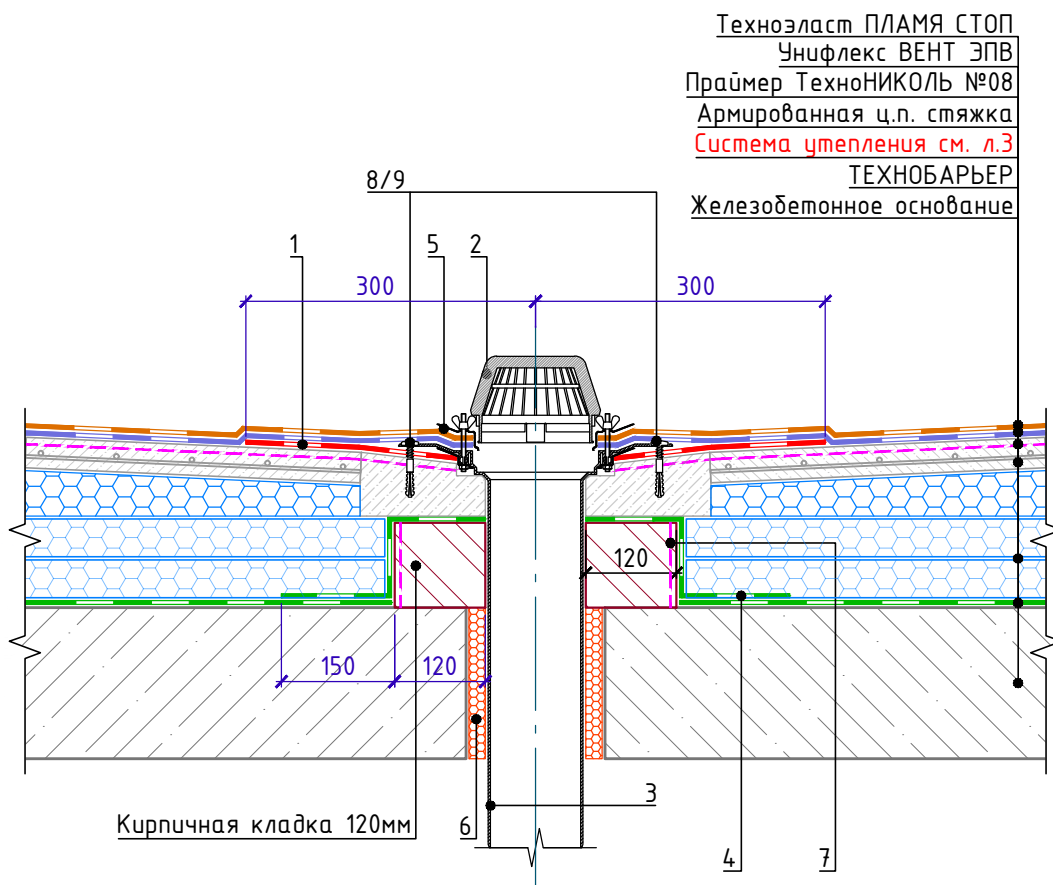
Внутренний водосток. Водоприемная воронка
с наставным элементом.

Лист
1.5

Изм. Кол. Лист № док. Подпись Дата



Внутренний водосток. Водоприемная воронка без наставного элемента.



Техноэласт ПЛАМЯ СТОП
Унифлекс ВЕНТ ЭПВ
Праймер ТехноНИКОЛЬ №08
Армированная ц.п. стяжка
Система утепления см. л.3
ТЕХНОБАРЬЕР
Железобетонное основание

Спецификация на узел У.1.6-2021.07

Поз.	Наименование	Расход.	Ед.изм.	Примечание
1	Техноэласт ЭПП	0,36	м ²	
2	Листоуловитель	1	шт.	
3	Водоприемная воронка ТЕХНОНИКОЛЬ	1	шт.	
4	ТЕХНОБАРЬЕР	по проекту	м ²	
5	Обжимной фланец	1	шт.	
6	Пена монтажная ТЕХНОНИКОЛЬ PROFESSIONAL 70	по проекту	шт.	баллоны
7	Праймер ТехноНИКОЛЬ №08	по проекту	л	
8	Саморез остроконечный 4,8x50	6	шт.	
9	Анкерный элемент ТЕХНОНИКОЛЬ 8x45	6	шт.	

1. Предусмотреть увеличение уклона до 5% в радиусе не менее 500мм вокруг воронки.
2. Рекомендуется предусматривать заглубление воронки на 20-30мм относительно уровня кровли.
3. При необходимости возможна установка обогреваемой водоприемной воронки ТЕХНОНИКОЛЬ (поз. 3)

Взам. инв. №

Подп. и дата

Инв. № подл.

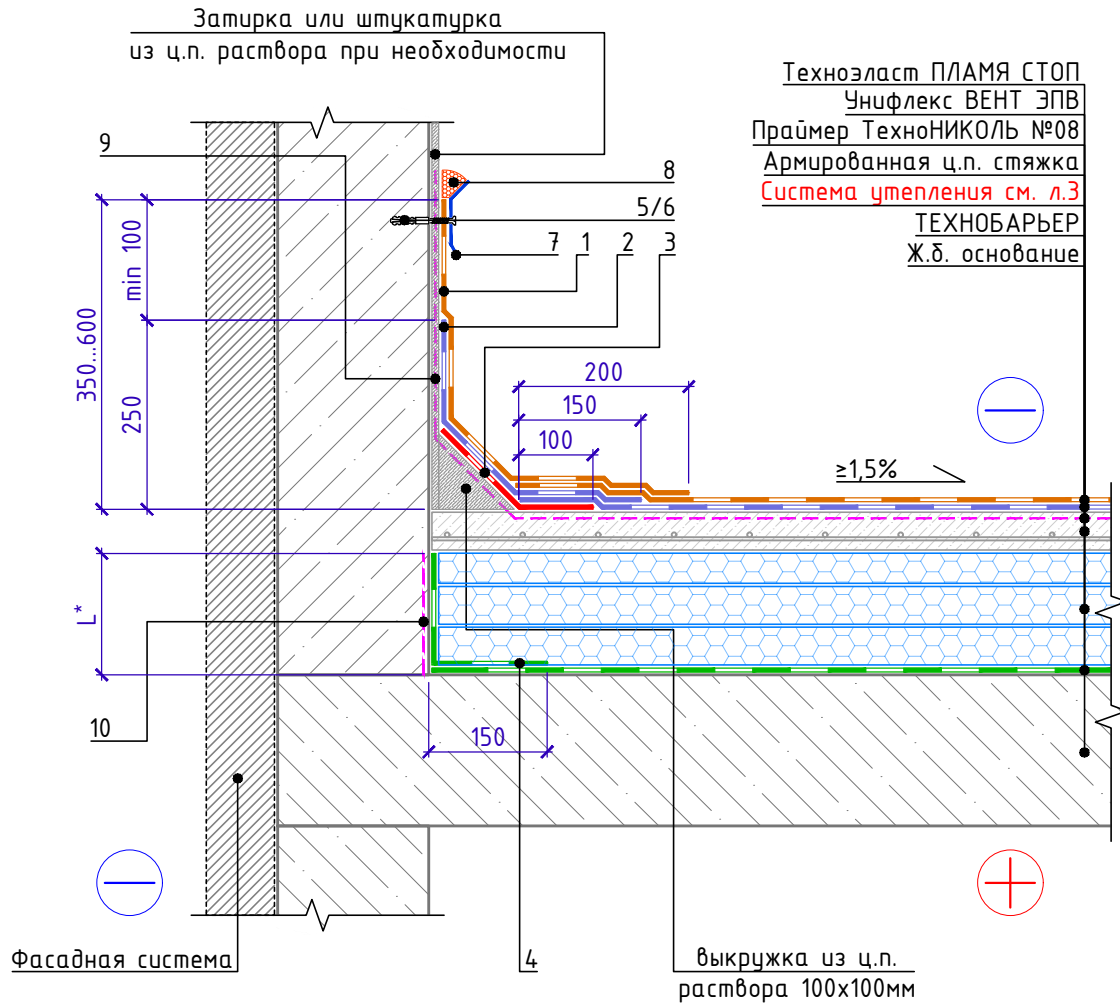
Изм.	Кол.	Лист	№ док.	Подпись	Дата

Внутренний водосток. Водоприемная воронка без наставного элемента.

Лист
1.6



Примыкание к вертикальным поверхностям без утепления вертикали.
Для шероховатой поверхности (бетон, каменная кладка)



Спецификация на узел У.2.1-2021.07

Поз.	Наименование	Расход на 1 м.п.	Ед.изм.	Примечание
1	Техноэласт ПЛАМЯ СТОП	по проекту	м ²	
2	Техноэласт ЭПП	по проекту	м ²	
3	Техноэласт ЭПП	0,35	м ²	
4	ТЕХНОБАРЬЕР	по проекту	м ²	
5	Саморез остроконечный 4,8x50	5	шт.	
6	Анкерный элемент ТЕХНОНИКОЛЬ 8x45	5	шт.	
7	Краявая рейка ТЕХНОНИКОЛЬ	1,00	м.п.	
8	Мастика ТЕХНОНИКОЛЬ №71	150	г/м.п.	
9	Праймер ТехноНИКОЛЬ №08	по проекту	л	
10	Праймер ТехноНИКОЛЬ №08	по проекту	л	

- L* - высота заведения пароизоляции. Пароизоляция в местах примыкания теплоизоляционного слоя к стенам, стенкам фонарей, шахтам и оборудованию, проходящему через покрытие или чердачное перекрытие, должна быть поднята на высоту не менее толщины теплоизоляционного слоя и приклеена к вертикальной поверхности.
- Для организации плавного перехода на вертикаль допускается применение готового изделия из минераловатных плит повышенной жесткости со сторонами до 100мм - ТЕХНОНИКОЛЬ ГАЛТЕЛЬ.
- Галтель, для организации плавного перехода на вертикаль, допускается изготавливать из минераловатных плит ТЕХНОРУФ Н ПРОФ, толщиной 100 мм.

Взам. инв. №
Подп. и дата
Инв. № подл.

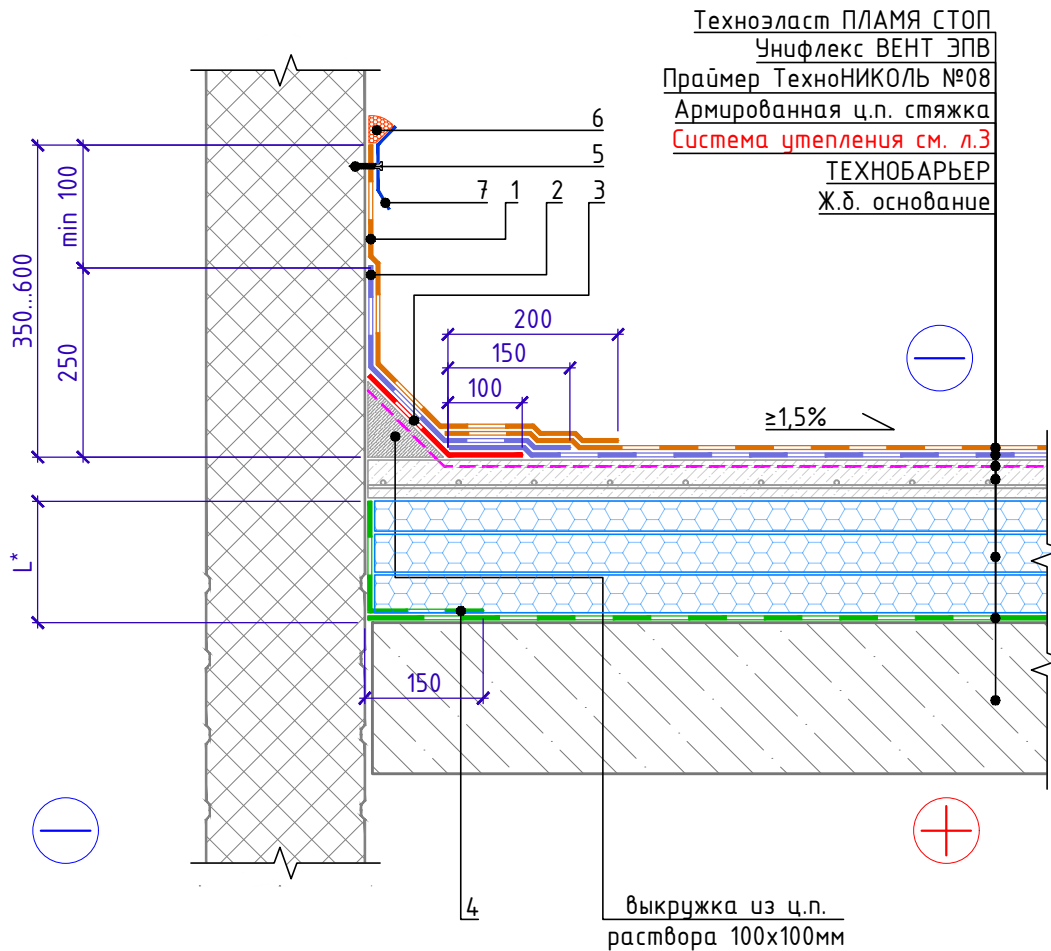
Изм.	Кол.	Лист	№ док.	Подпись	Дата

Примыкание к вертикальным поверхностям без утепления вертикали.
Для шероховатой поверхности (бетон, кладка)

Лист
2.1



Примыкание к вертикальным поверхностям без утепления вертикали.
Для гладкой поверхности (металл)



Спецификация на узел У.2.2-2021.07

Поз.	Наименование	Расход на 1 м.п.	Ед.изм.	Примечание
1	Техноэласт ПЛАМЯ СТОП	по проекту	м ²	
2	Техноэласт ЭПП	по проекту	м ²	
3	Техноэласт ЭПП	0,35	м ²	
4	ТЕХНОБАРЬЕР	по проекту	м ²	
5	Саморез сверлоконечный 4,8x50	5	шт.	
6	Мастика ТЕХНОНИКОЛЬ №71	150	г/м.п.	
7	Краевая рейка ТЕХНОНИКОЛЬ	1,00	м.п.	

1. L* - высота заведения пароизоляции. Пароизоляция в местах примыкания теплоизоляционного слоя к стенам, стенкам фонарей, шахтам и оборудованию, проходящему через покрытие или чердачное перекрытие, должна быть поднята на высоту не менее толщины теплоизоляционного слоя и приклеена к вертикальной поверхности.
2. Для организации плавного перехода на вертикаль допускается применение готового изделия из минераловатных плит повышенной жесткости со сторонами до 100мм - ТЕХНОНИКОЛЬ ГАЛТЕЛЬ.
3. Галтель, для организации плавного перехода на вертикаль, допускается изготавливать из минераловатных плит ТЕХНОРУФ Н ПРОФ, толщиной 100 мм.

Взам. инв. №

Подп. и дата

Инв. № подл.

Изм.	Кол.	Лист	№ док.	Подпись	Дата

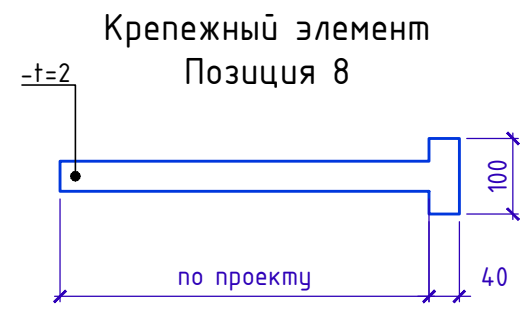
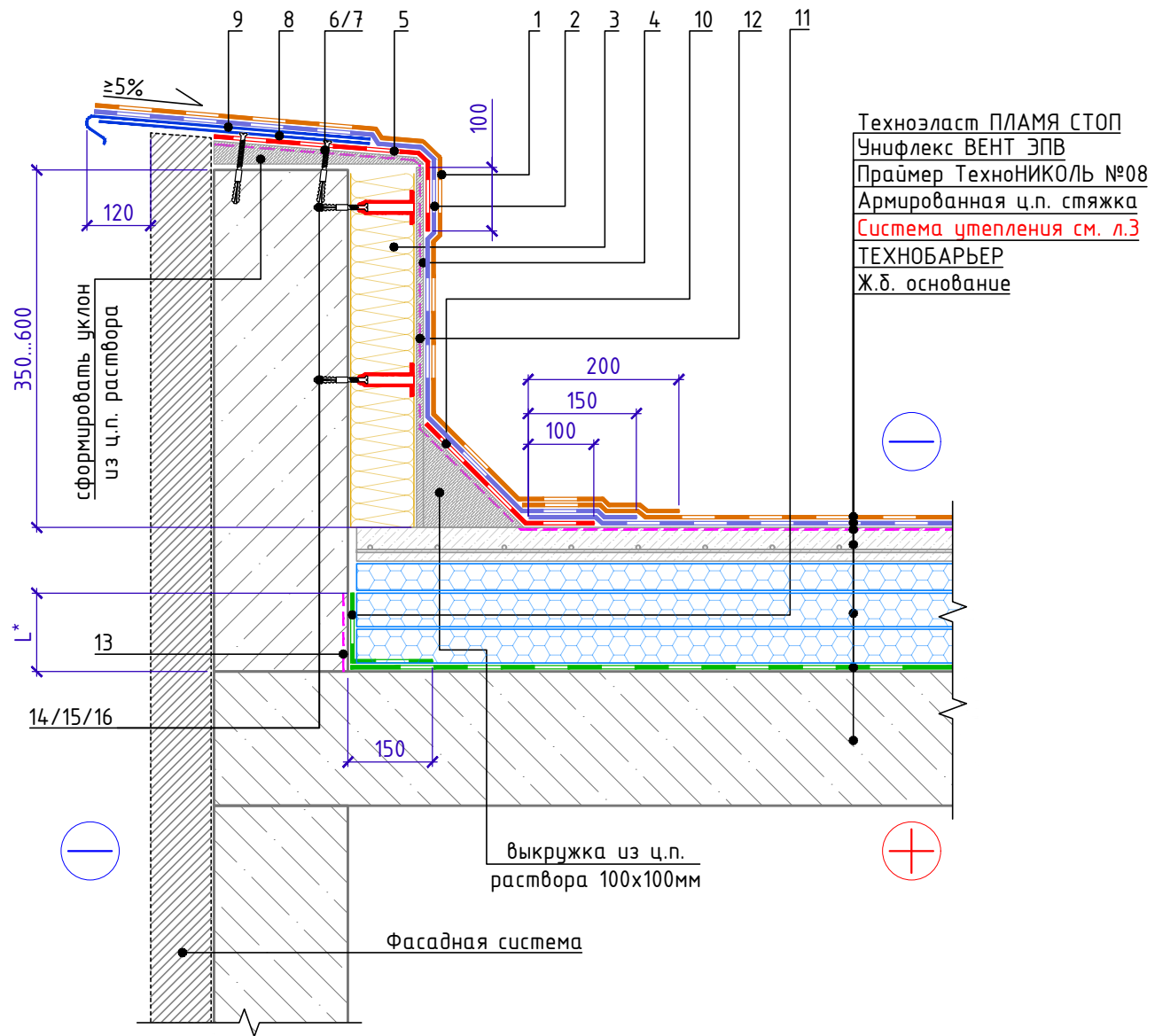
Примыкание к вертикальным поверхностям
без утепления вертикали.
Для гладкой поверхности (металл)

Лист

2.2



Примыкание к парапету высотой не более 600мм с утеплением и заведением гидроизоляции на парапет. Вариант 1.



Спецификация на узел У.2.3-2021.07

Поз.	Наименование	Расход на 1 м.п.	Ед.изм.	Примечание
1	Техноэласт ПЛАМЯ СТОП	по проекту	м ²	
2	Техноэласт ЭПП	по проекту	м ²	
3	ТЕХНОФАС ЭКСТРА	по проекту	м ³	
4	Штукат. слой из ц/п р-ра М150 по сетке 5Вр-1 100x100мм	по проекту	м ²	
5	Техноэласт ЭПП	по проекту	м ²	
6	Саморез остроконечный 4,8x50	3,40	шт.	
7	Анкерный элемент ТЕХНОНИКОЛЬ 8x45	3,40	шт.	
8	Крепежный элемент односторонний (костыль)	1,70	шт.	
9	Отлив из оцинкованной стали (колпак)	1,00	м.п.	
10	Техноэласт ЭПП	0,35	м ²	
11	ТЕХНОБАРЬЕР	по проекту	м ²	
12	Праймер ТехноНИКОЛЬ №08	по проекту	л	
13	Праймер ТехноНИКОЛЬ №08	по проекту	л	
14	Саморез остроконечный 4,8x50	по проекту	шт.	
15	Анкерный элемент ТЕХНОНИКОЛЬ 8x45	по проекту	шт.	
16	Телескопический крепеж ТЕХНОНИКОЛЬ	по проекту	шт.	

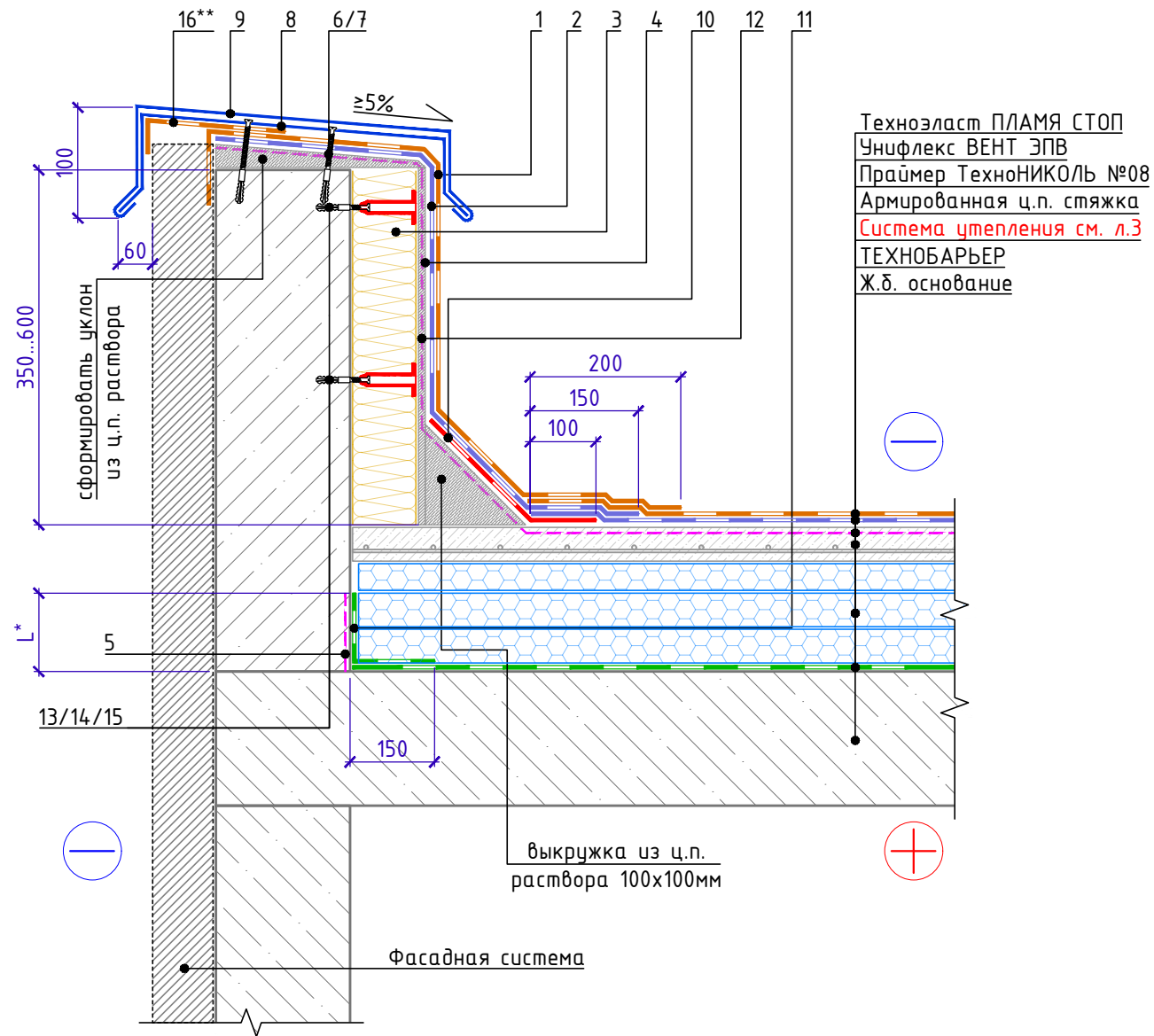
1. L* - высота заведения пароизоляции. Пароизоляция в местах примыкания теплоизоляционного слоя к стенам, стенкам фонарей, шахтам и оборудованию, проходящему через покрытие или чердачное перекрытие, должна быть поднята на высоту не менее толщины теплоизоляционного слоя и приклеена к вертикальной поверхности.
2. Вместо нанесения штукатурного слоя на утепленную вертикальную поверхность парапета для последующего наплавления гидроизоляционного слоя допускается применение листов ЛПП или ЦСП-1 с механической фиксацией к несущей части парапета телескопическими крепежными элементами ТЕХНОНИКОЛЬ или при помощи тарельчатых элементов ТЕХНОНИКОЛЬ.
3. Для организации плавного перехода на вертикаль допускается применение готового изделия из минераловатных плит повышенной жесткости со сторонами до 100мм - ТЕХНОНИКОЛЬ ГАЛТЕЛЬ.
4. Галтель, для организации плавного перехода на вертикаль, допускается изготавливать из минераловатных плит ТЕХНОРУФ Н ПРОФ, толщиной 100 мм.

Инв. № подл.	Подп. и дата	Взам. инв. №

Изм.	Кол.	Лист	№ док.	Подпись	Дата	Примыкание к парапету высотой не более 600мм с утеплением и заведением гидроизоляции на парапет. Вариант 1.	Лист 2.3



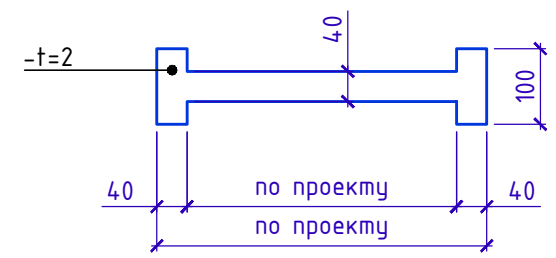
Примыкание к парапету высотой не более 600мм с утеплением и заведением гидроизоляции на парапет. Вариант 2.



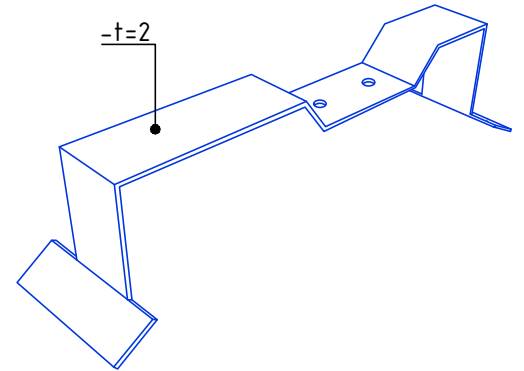
Спецификация на узел У.2.4-2021.07

Поз.	Наименование	Расход на 1 м.п.	Ед.изм.	Примечание
1	Техноэласт ПЛАМЯ СТОП	по проекту	м ²	
2	Техноэласт ЭПП	по проекту	м ²	
3	ТЕХНОФАС ЭКСТРА	по проекту	м ³	
4	Штукат. слой из ц/п р-ра М150 по сетке 5Вр-1 100x100мм	по проекту	м ²	
5	Праймер ТехноНИКОЛЬ №08	по проекту	л	
6	Саморез остроконечный 4,8x50	3,40	шт.	
7	Анкерный элемент ТЕХНОНИКОЛЬ 8x45	3,40	шт.	
8	Крепежный элемент двухсторонний (костыль)	1,70	шт.	
9	Отлив из оцинкованной стали (колпак)	1,00	м.п.	
10	Техноэласт ЭПП	0,35	м ²	
11	ТЕХНОБАРЬЕР	по проекту	м ²	
12	Праймер ТехноНИКОЛЬ №08	по проекту	л	
13	Саморез остроконечный 4,8x50	по проекту	шт.	
14	Анкерный элемент ТЕХНОНИКОЛЬ 8x45	по проекту	шт.	
15	Телескопический крепеж ТЕХНОНИКОЛЬ	по проекту	шт.	
16	Техноэласт ПЛАМЯ СТОП	по проекту	м ²	

Крепежный элемент
Позиция 8



Позиция 8. Схемагиба



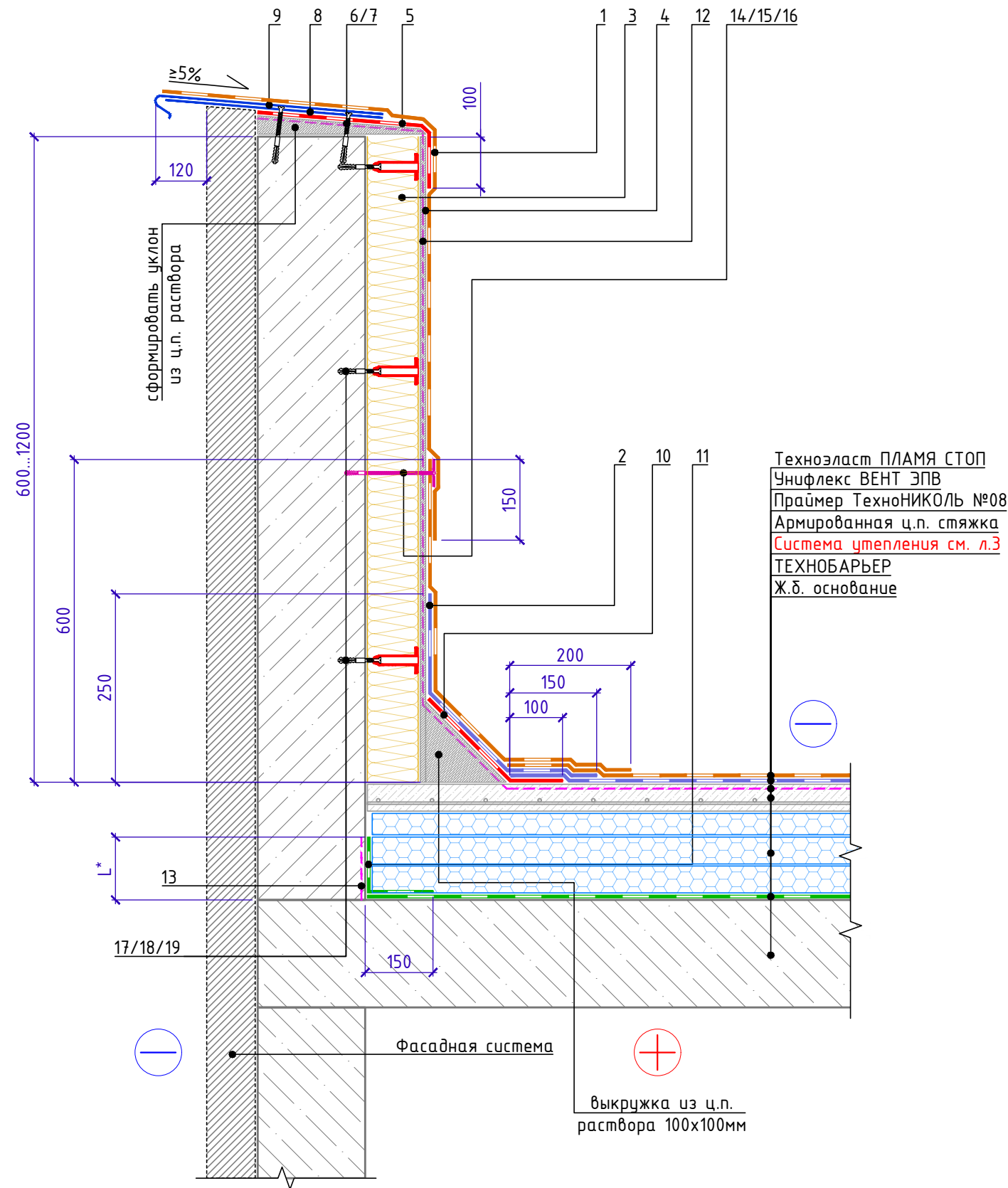
1. L* - высота заведения пароизоляции. Пароизоляция в местах примыкания теплоизоляционного слоя к стенам, стенкам фонарей, шахтам и оборудованию, проходящему через покрытие или чердачное перекрытие, должна быть поднята на высоту не менее толщины теплоизоляционного слоя и приклеена к вертикальной поверхности.
2. Вместо нанесения штукатурного слоя на утепленную вертикальную поверхность парапета для последующего наплавления гидроизоляционного слоя допускается применение листов ЛПП или ЦСП-1 с механической фиксацией к несущей части парапета телескопическими крепежными элементами ТЕХНОНИКОЛЬ или при помощи тарельчатых элементов ТЕХНОНИКОЛЬ.
3. Для организации плавного перехода на вертикаль допускается применение готового изделия из минераловатных плит повышенной жесткости со сторонами до 100мм - ТЕХНОНИКОЛЬ ГАЛТЕЛЬ.
4. Галтель, для организации плавного перехода на вертикаль, допускается изготавливать из минераловатных плит ТЕХНОРУФ Н ПРОФ, толщиной 100 мм.
5. ** Слой усиления допускается заводить одним слоем как продолжение водоизоляционного ковра.

Инв. № подл.	Подп. и дата	Взам. инв. №

Изм.	Кол.	Лист	№ док.	Подпись	Дата	Примыкание к парапету высотой не более 600мм с утеплением и заведением гидроизоляции на парапет. Вариант 2.	Лист 2.4

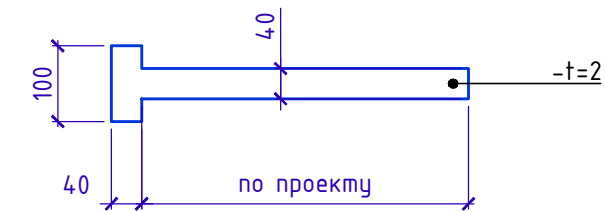


Примыкание к парапету высотой от 600мм до 1200мм с утеплением и заведением гидроизоляции на парапет. Вариант 1.



Поз.	Наименование	Расход на 1 м.п.	Ед.изм.	Примечание
1	Техноэласт ПЛАМЯ СТОП	по проекту	м ²	
2	Техноэласт ЭПП	по проекту	м ²	
3	ТЕХНОФАС ЭКСТРА	по проекту	м ³	
4	Штукат. слой из ц/п р-ра М150 по сетке 5Вр-1 100x100мм	по проекту	м ²	
5	Техноэласт ЭПП	по проекту	м ²	
6	Саморез остроконечный 4,8x50	3,40	шт.	
7	Анкерный элемент ТЕХНОНИКОЛЬ 8x45	3,40	шт.	
8	Крепежный элемент односторонний (костыль)	1,70	шт.	
9	Отлив из оцинкованной стали (колпак)	1,00	м.п.	
10	Техноэласт ЭПП	0,35	м ²	
11	ТЕХНОБАРЬЕР	по проекту	м ²	
12	Праймер ТехноНИКОЛЬ №08	по проекту	л	
13	Праймер ТехноНИКОЛЬ №08	по проекту	л	
14	Саморез остроконечный 4,8x(L-по проекту)	5	шт.	
15	Анкерный элемент ТЕХНОНИКОЛЬ 8x45	5	шт.	
16	Шайба ТЕХНОНИКОЛЬ Ø 50мм	5	шт.	
17	Саморез остроконечный 4,8x50	по проекту	шт.	
18	Анкерный элемент ТЕХНОНИКОЛЬ 8x45	по проекту	шт.	
19	Телескопический крепеж ТЕХНОНИКОЛЬ	по проекту	шт.	

Крепежный элемент
Позиция 8



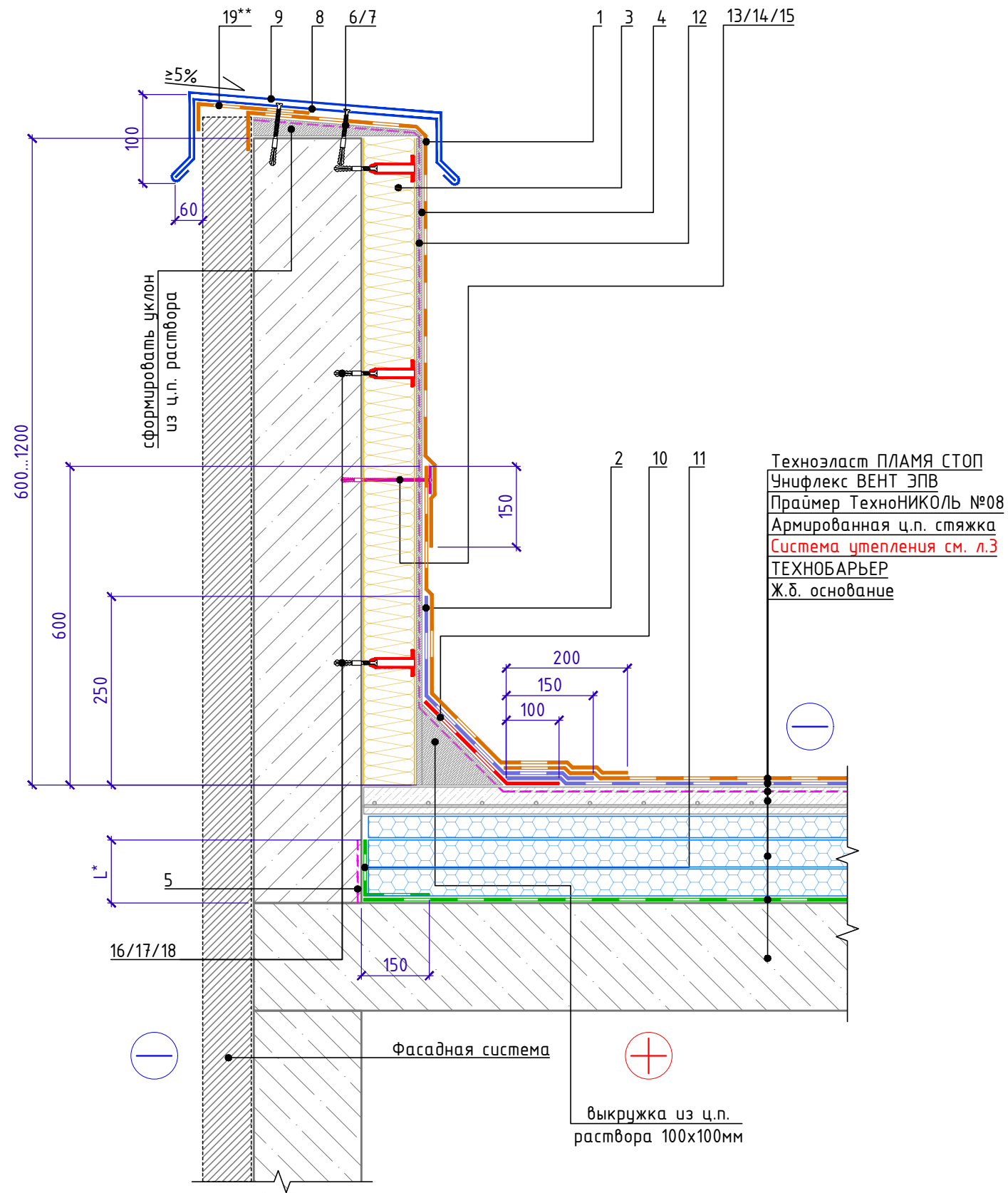
- L* - высота заведения пароизоляции. Пароизоляция в местах примыкания теплоизоляционного слоя к стенам, стенкам фонарей, шахтам и оборудованию, проходящему через покрытие или чердачное перекрытие, должна быть поднята на высоту не менее толщины теплоизоляционного слоя и приклеена к вертикальной поверхности.
- Вместо нанесения штукатурного слоя на утепленную вертикальную поверхность парапета для последующего наплавления гидроизоляционного слоя допускается применение листов ЛПП или ЦСП-1 с механической фиксацией к несущей части парапета телескопическими крепежными элементами ТЕХНОНИКОЛЬ или при помощи тарельчатых элементов ТЕХНОНИКОЛЬ.
- Для организации плавного перехода на вертикаль допускается применение готового изделия из минераловатных плит повышенной жесткости со сторонами до 100мм - ТЕХНОНИКОЛЬ ГАЛТЕЛЬ.
- Галтель, для организации плавного перехода на вертикаль, допускается изготавливать из минераловатных плит ТЕХНОРУФ Н ПРОФ, толщиной 100 мм.

Инв. № подл.	Подп. и дата	Взам. инв. №

Изм.	Кол.	Лист	№ док.	Подпись	Дата	Примыкание к парапету высотой от 600мм до 1200мм с утеплением и заведением гидроизоляции на парапет. Вариант 1.	Лист 2.5

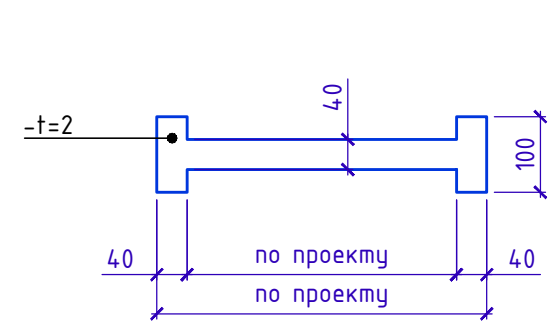


Примыкание к парапету высотой от 600мм до 1200мм с утеплением и заведением гидроизоляции на парапет. Вариант 2.

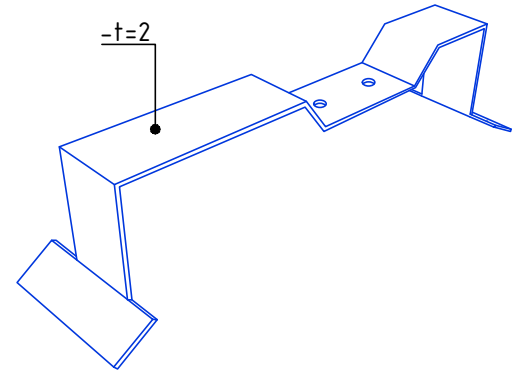


Поз.	Наименование	Расход на 1 м.п.	Ед.изм.	Примечание
1	Техноэласт ПЛАМЯ СТОП	по проекту	м ²	
2	Техноэласт ЭПП	по проекту	м ²	
3	ТЕХНОФАС ЭКСТРА	по проекту	м ³	
4	Штукат. слой из ц/п р-ра М150 по сетке 5Вр-1 100x100мм	по проекту	м ²	
5	Праймер ТехноНИКОЛЬ №08	по проекту	л	
6	Саморез остроконечный 4,8x50	3,40	шт.	
7	Анкерный элемент ТЕХНОНИКОЛЬ 8x45	3,40	шт.	
8	Крепежный элемент двухсторонний (костыль)	1,70	шт.	
9	Отлив из оцинкованной стали (колпак)	1,00	м.п.	
10	Техноэласт ЭПП	0,35	м ²	
11	ТЕХНОБАРЬЕР	по проекту	м ²	
12	Праймер ТехноНИКОЛЬ №08	по проекту	л	
13	Саморез остроконечный 4,8x(L-по проекту)	5	шт.	
14	Анкерный элемент ТЕХНОНИКОЛЬ 8x45	5	шт.	
15	Шайба ТЕХНОНИКОЛЬ φ 50мм	5	шт.	
16	Саморез остроконечный 4,8x50	по проекту	шт.	
17	Анкерный элемент ТЕХНОНИКОЛЬ 8x45	по проекту	шт.	
18	Телескопический крепеж ТЕХНОНИКОЛЬ	по проекту	шт.	
19	Техноэласт ПЛАМЯ СТОП	по проекту	м ²	

Крепежный элемент
Позиция 8



Позиция 8. Схемагиба



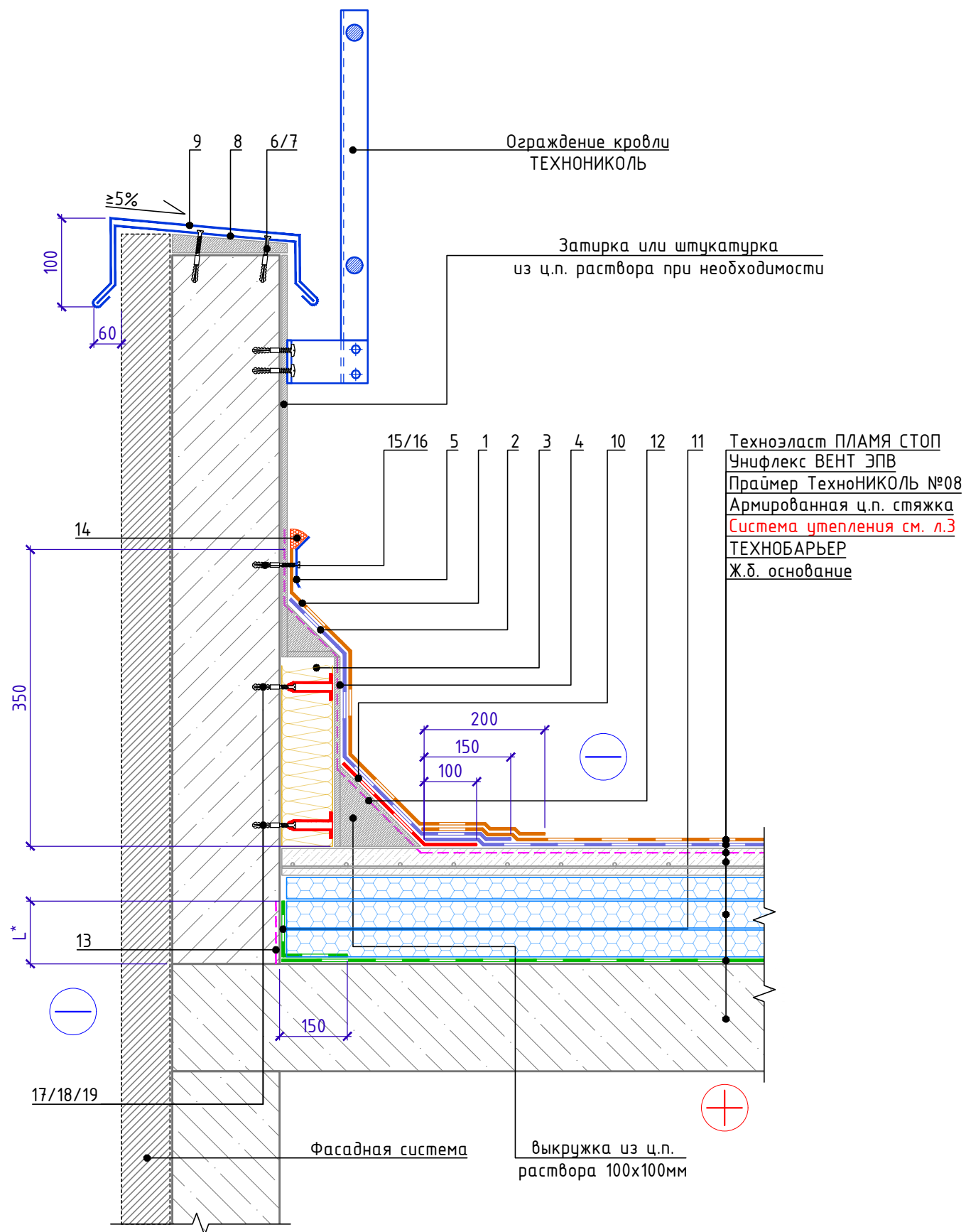
- L* - высота заведения пароизоляции. Пароизоляция в местах примыкания теплоизоляционного слоя к стенам, стенкам фонарей, шахтам и оборудованию, проходящему через покрытие или чердачное перекрытие, должна быть поднята на высоту не менее толщины теплоизоляционного слоя и приклеена к вертикальной поверхности.
- Вместо нанесения штукатурного слоя на утепленную вертикальную поверхность парапета для последующего наплавления гидроизоляционного слоя допускается применение листов ЛПП или ЦСП-1 с механической фиксацией к несущей части парапета телескопическими крепежными элементами ТЕХНОНИКОЛЬ или при помощи тарельчатых элементов ТЕХНОНИКОЛЬ.
- Для организации плавного перехода на вертикаль допускается применение готового изделия из минераловатных плит повышенной жесткости со сторонами до 100мм - ТЕХНОНИКОЛЬ ГАЛТЕЛЬ.
- Галтель, для организации плавного перехода на вертикаль, допускается изготавливать из минераловатных плит ТЕХНОРУФ Н ПРОФ, толщиной 100 мм.
- ** Слой усиления допускается заводить одним слоем как продолжение водоизоляционного ковра.

Инв. № подл.	Подп. и дата	Взам. инв. №

Изм.	Кол.	Лист	№ док.	Подпись	Дата	Примыкание к парапету высотой от 600мм до 1200мм с утеплением и заведением гидроизоляции на парапет. Вариант 2.	Лист 2.6



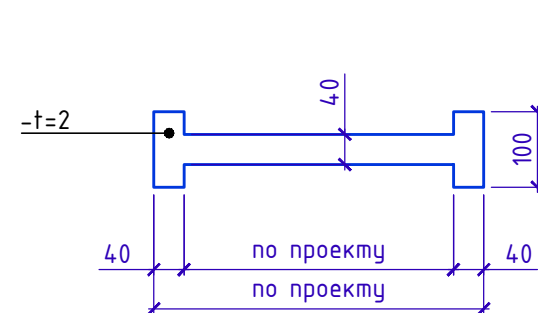
Примыкание к высокому парапету с доутеплением без заведения гидроизоляции на парапет.



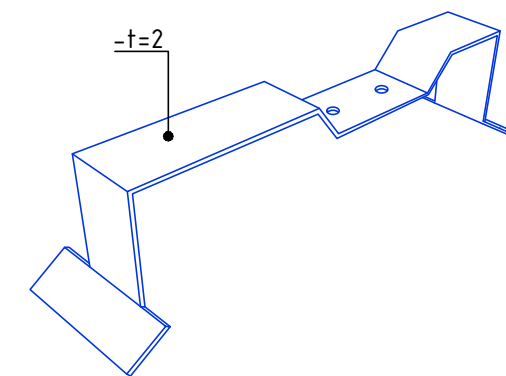
Спецификация на узел У.2.7-2021.07

Поз.	Наименование	Расход на 1 м.п.	Ед.изм.	Примечание
1	Техноласт ПЛАМЯ СТОП	по проекту	м ²	
2	Техноласт ЭПП	по проекту	м ²	
3	ТЕХНОФАС ЭКСТРА	по проекту	м ³	
4	Штукат. слой из ц/п р-ра М150 по сетке 5Вр-1 100x100мм	по проекту	м ²	
5	Краевая рейка ТЕХНОНИКОЛЬ	1,00	м.п.	
6	Саморез остроконечный 4,8x50	3,40	шт.	
7	Анкерный элемент ТЕХНОНИКОЛЬ 8x45	3,40	шт.	
8	Крепежный элемент двухсторонний (костыль)	1,70	шт.	
9	Отлив из оцинкованной стали (колпак)	1,00	м.п.	
10	Техноласт ЭПП	0,35	м ²	
11	ТЕХНОБАРЬЕР	по проекту	м ²	
12	Праймер ТехноНИКОЛЬ №08	по проекту	л	
13	Праймер ТехноНИКОЛЬ №08	по проекту	л	
14	Мастика ТЕХНОНИКОЛЬ №71	150	г/м.п.	
15	Саморез остроконечный 4,8x50	5	шт.	
16	Анкерный элемент ТЕХНОНИКОЛЬ 8x45	5	шт.	
17	Саморез остроконечный 4,8x50	по проекту	шт.	
18	Анкерный элемент ТЕХНОНИКОЛЬ 8x45	по проекту	шт.	
19	Телескопический крепеж ТЕХНОНИКОЛЬ	по проекту	шт.	

Крепежный элемент
Позиция 8



Позиция 8. Схемагиба



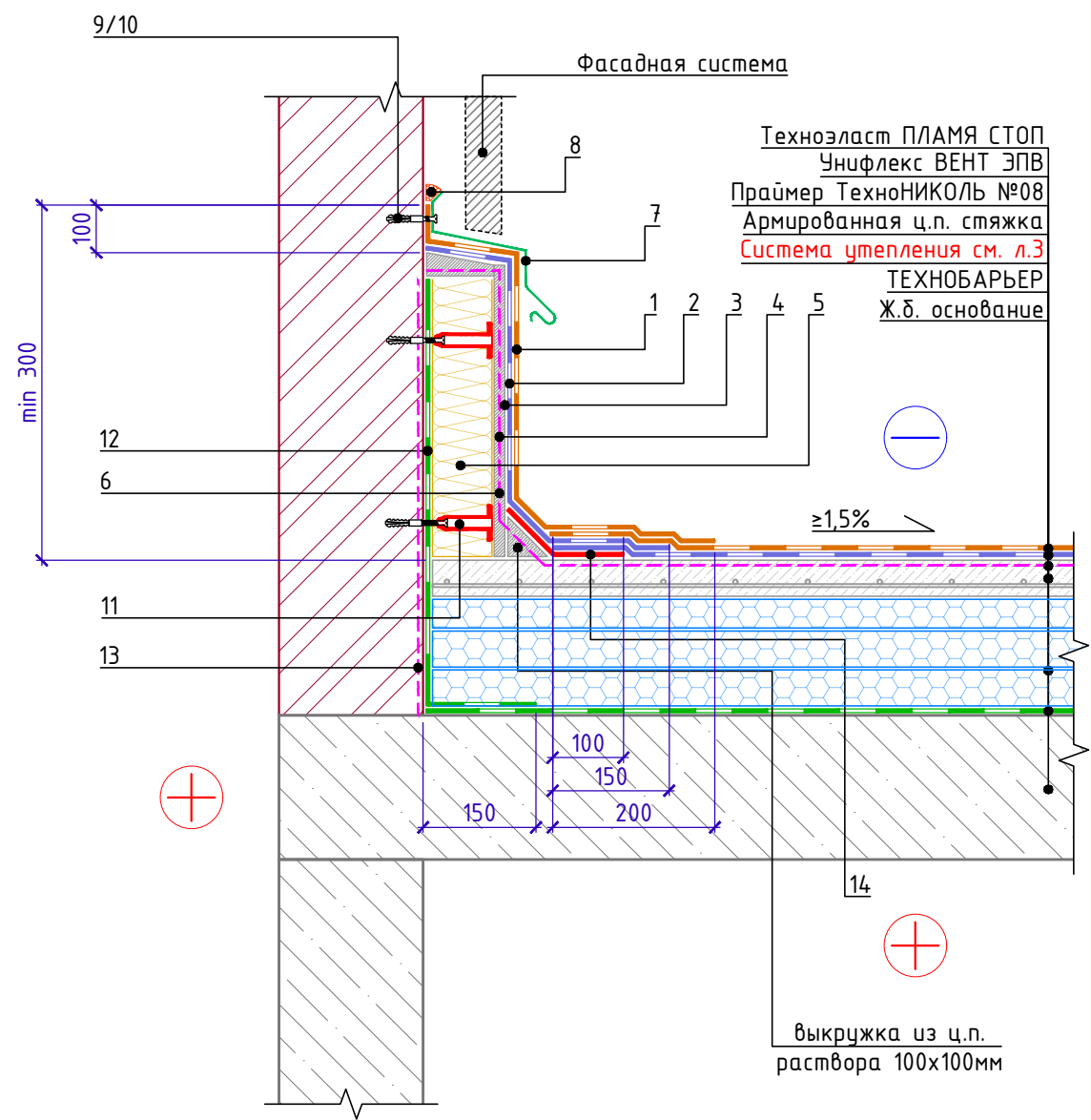
1. L* - высота заведения пароизоляции. Пароизоляция в местах примыкания теплоизоляционного слоя к стенам, стенкам фонарей, шахтам и оборудованию, проходящему через покрытие или чердачное перекрытие, должна быть поднята на высоту не менее толщины теплоизоляционного слоя и приклеена к вертикальной поверхности.
2. Вместо нанесения штукатурного слоя на утепленную вертикальную поверхность парапета для последующего наплавления гидроизоляционного слоя допускается применение листов ЛПП или ЦСП-1 с механической фиксацией к несущей части парапета телескопическими крепежными элементами ТЕХНОНИКОЛЬ или при помощи тарельчатых элементов ТЕХНОНИКОЛЬ.
3. Для организации плавного перехода на вертикаль допускается применение готового изделия из минераловатных плит повышенной жесткости со сторонами до 100мм - ТЕХНОНИКОЛЬ ГАЛТЕЛЬ.
4. Галтель, для организации плавного перехода на вертикаль, допускается изготавливать из минераловатных плит ТЕХНОРУФ Н ПРОФ, толщиной 100 мм.

Инв. № подл.	Подп. и дата	Взам. инв. №

Изм.	Кол.	Лист	№ док.	Подпись	Дата	Примыкание к высокому парапету с доутеплением без заведения гидроизоляции на парапет.	Лист 2.7



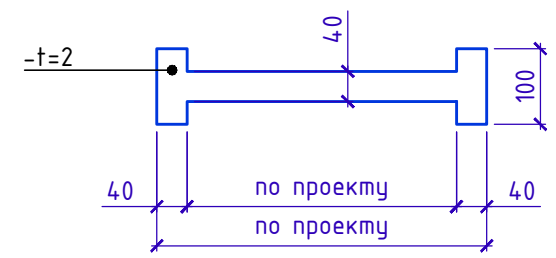
Примыкание к вертикальным поверхностям с доутеплением



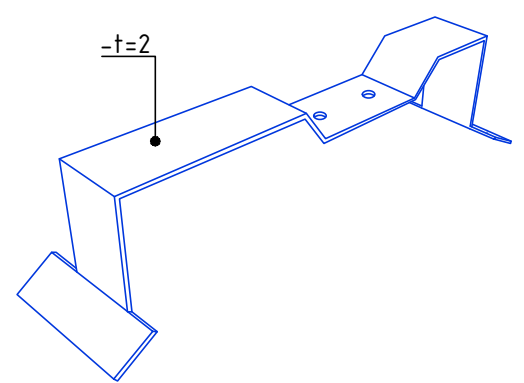
Спецификация на узел У.2.8-2021.07

Поз.	Наименование	Расход на 1 м.п.	Ед.изм.	Примечание
1	Техноэласт ПЛАМЯ СТОП	по проекту	м ²	
2	Техноэласт ЭПП	по проекту	м ²	
3	Штукат. слой из ц/п р-ра М150 по сетке 5Вр-1 100x100мм	по проекту		
4	Праймер ТехноНИКОЛЬ №08	0,20	л	
5	ТЕХНОФАС ЭКСТРА	по проекту	м ³	
6	Штукат. слой из ц/п р-ра М150 по сетке 5Вр-1 100x100мм	по проекту		
7	Отлив из оцинкованной стали	1,00	м.п.	
8	Мастика ТЕХНОНИКОЛЬ №71	150	г/м.п.	
9	Саморез остроконечный 4,8x50	15	шт.	
10	Анкерный элемент ТЕХНОНИКОЛЬ 8x45	15	шт.	
11	Крепежный элемент штукатурного фасада	по проекту	шт.	
12	ТЕХНОБАРЬЕР	по проекту	м ²	
13	Праймер ТехноНИКОЛЬ №08	по проекту	л	
14	Техноэласт ЭПП	0,35	м ²	

Крепежный элемент
Позиция 8



Позиция 8. Схемагиба



1. L* - высота заведения пароизоляции. Пароизоляция в местах примыкания теплоизоляционного слоя к стенам, стенкам фонарей, шахтам и оборудованию, проходящему через покрытие или чердачное перекрытие, должна быть поднята на высоту не менее толщины теплоизоляционного слоя и приклеена к вертикальной поверхности.
2. Вместо нанесения штукатурного слоя на утепленную вертикальную поверхность парапета для последующего наплавления гидроизоляционного слоя допускается применение листов ЛПП или ЦСП-1 с механической фиксацией к несущей части парапета телесопическими крепежными элементами ТЕХНОНИКОЛЬ или при помощи тарельчатых элементов ТЕХНОНИКОЛЬ.
3. Для организации плавного перехода на вертикаль допускается применение готового изделия из минераловатных плит повышенной жесткости со сторонами до 100мм - ТЕХНОНИКОЛЬ ГАЛТЕЛЬ.
4. Галтель, для организации плавного перехода на вертикаль, допускается изготавливать из минераловатных плит ТЕХНОРУФ Н ПРОФ, толщиной 100 мм.

Инв. № подл.	Подп. и дата	Взам. инв. №

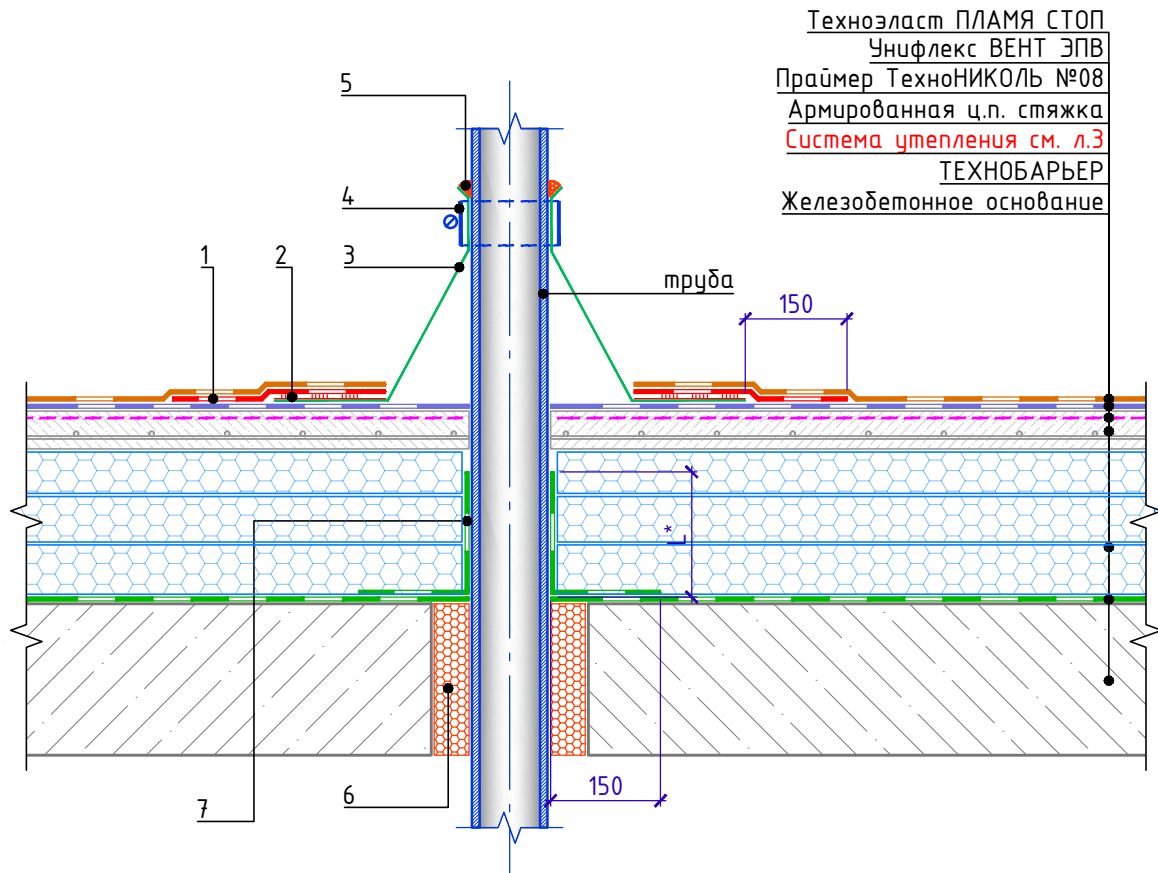
Изм.	Кол.	Лист	№ док.	Подпись	Дата

Примыкание к вертикальным поверхностям с доутеплением

Лист
2.8



Примыкание к трубе. Вариант 1.



Техноэласт ПЛАМЯ СТОП
Унифлекс ВЕНТ ЭПВ
Праймер ТехноНИКОЛЬ №08
Армированная ц.п. стяжка
Система утепления см. л.3
ТЕХНОБАРЬЕР
Железобетонное основание

Спецификация на узел У.3.1-2021.07

Поз.	Наименование	Расход	Ед.изм.	Примечание
1	Техноэласт ЭПП	по проекту	м ²	
2	Мастика ТЕХНОНИКОЛЬ №71	по проекту	-	
3	Фасонная деталь из ЭПДМ-резины	1	шт.	
4	Обжимной металлический хомут	1	шт.	
5	Мастика ТЕХНОНИКОЛЬ №71	150	г/м.п.	
6	Пена монтажная ТЕХНОНИКОЛЬ PROFESSIONAL 70	по проекту	шт.	баллоны
7	ТЕХНОБАРЬЕР	по проекту	м ²	

1. Высоту трубы над кровельным ковром принять не менее 500мм.
2. Данный узел применять для одиночных труб холодных труб диаметром до 250 мм, анкеров, антенных растяжек.
3. L* - высота заведения пароизоляции. Пароизоляция в местах примыкания теплоизоляционного слоя к стенам, стенкам фонарей, шахтам и оборудованию, проходящему через покрытие или чердачное перекрытие, должна быть поднята на высоту не менее толщины теплоизоляционного слоя и приклеена к вертикальной поверхности.

Взам. инв. №

Подп. и дата

Инв. № подл.

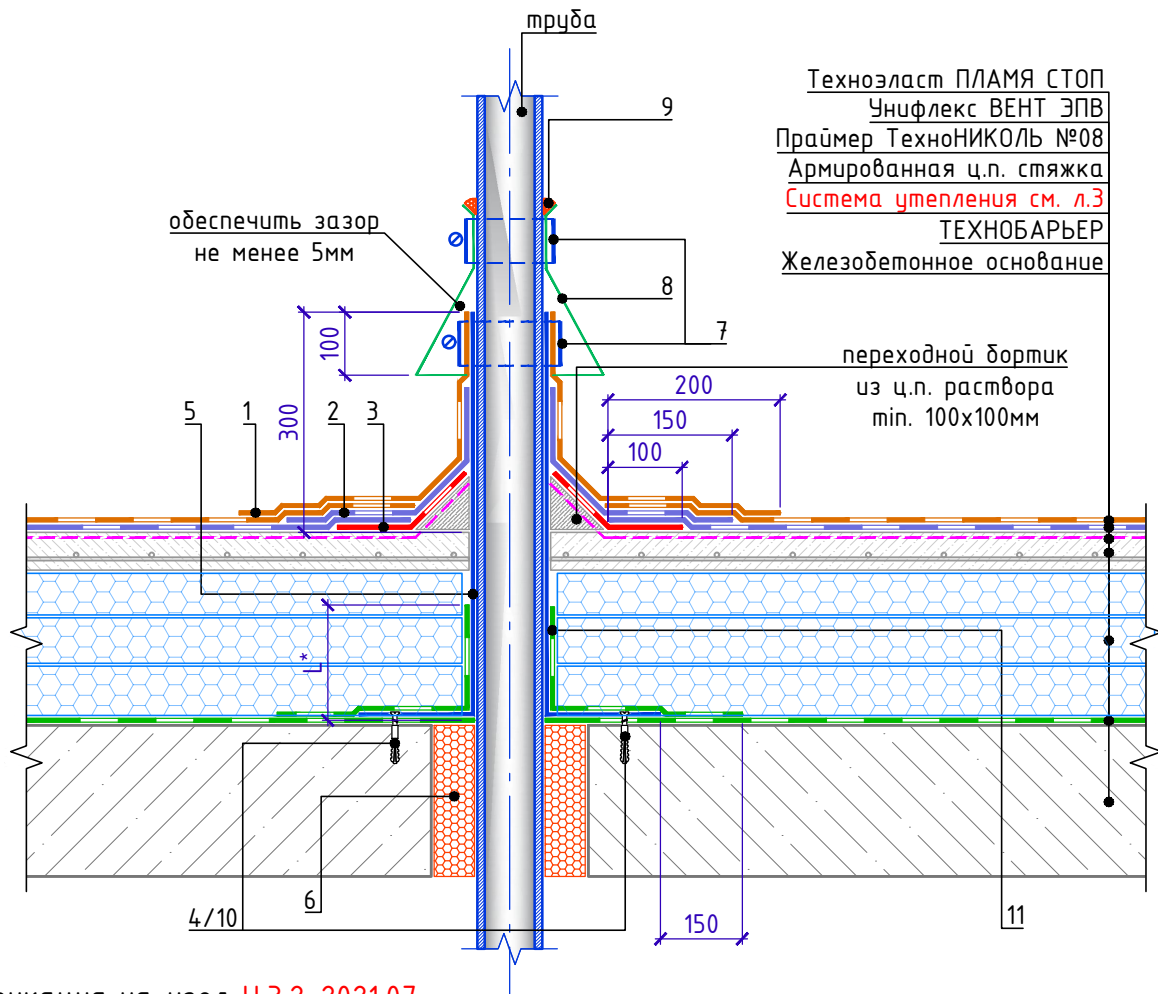
Изм.	Кол.	Лист	№ док.	Подпись	Дата

Примыкание к трубе. Вариант 1.

Лист
3.1



Примыкание к трубе. Вариант 2.



Техноэласт ПЛАМЯ СТОП
Унифлекс ВЕНТ ЭПВ
Праймер ТЕХНОНИКОЛЬ №08
Армированная ц.п. стяжка
Система утепления см. л.3
ТЕХНОБАРЬЕР
Железобетонное основание

Спецификация на узел У.3.2-2021.07

Поз.	Наименование	Расход	Ед.изм.	Примечание
1	Техноэласт ПЛАМЯ СТОП	по проекту	м ²	
2	Техноэласт ЭПП	по проекту	м ²	
3	Техноэласт ЭПП	по проекту	м ²	усиление
4	Саморез остроконечный 4,8x50	6	шт.	
5	Стакан из оцинкованной стали, толщина - 1,0мм	1	шт.	
6	Пена монтажная ТЕХНОНИКОЛЬ PROFESSIONAL 70	по проекту	шт.	баллоны
7	Обжимной металлический хомут	2	шт.	
8	Юбка из металла	1	шт.	
9	Мастика ТЕХНОНИКОЛЬ №71	150	г/м.п.	
10	Анкерный элемент ТЕХНОНИКОЛЬ 8x45	6	шт.	
11	ТЕХНОБАРЬЕР	по проекту	м ²	

1. Высоту трубы над кровельным ковром принять не менее 500мм.
2. Данный узел применять для одиночных труб холодных труб диаметром до 250 мм, анкеров, антенных растяжек.
3. L* - высота заведения пароизоляции. Пароизоляция в местах примыкания теплоизоляционного слоя к стенам, стенкам фонарей, шахтам и оборудованию, проходящему через покрытие или чердачное перекрытие, должна быть поднята на высоту не менее толщины теплоизоляционного слоя и приклеена к вертикальной поверхности.

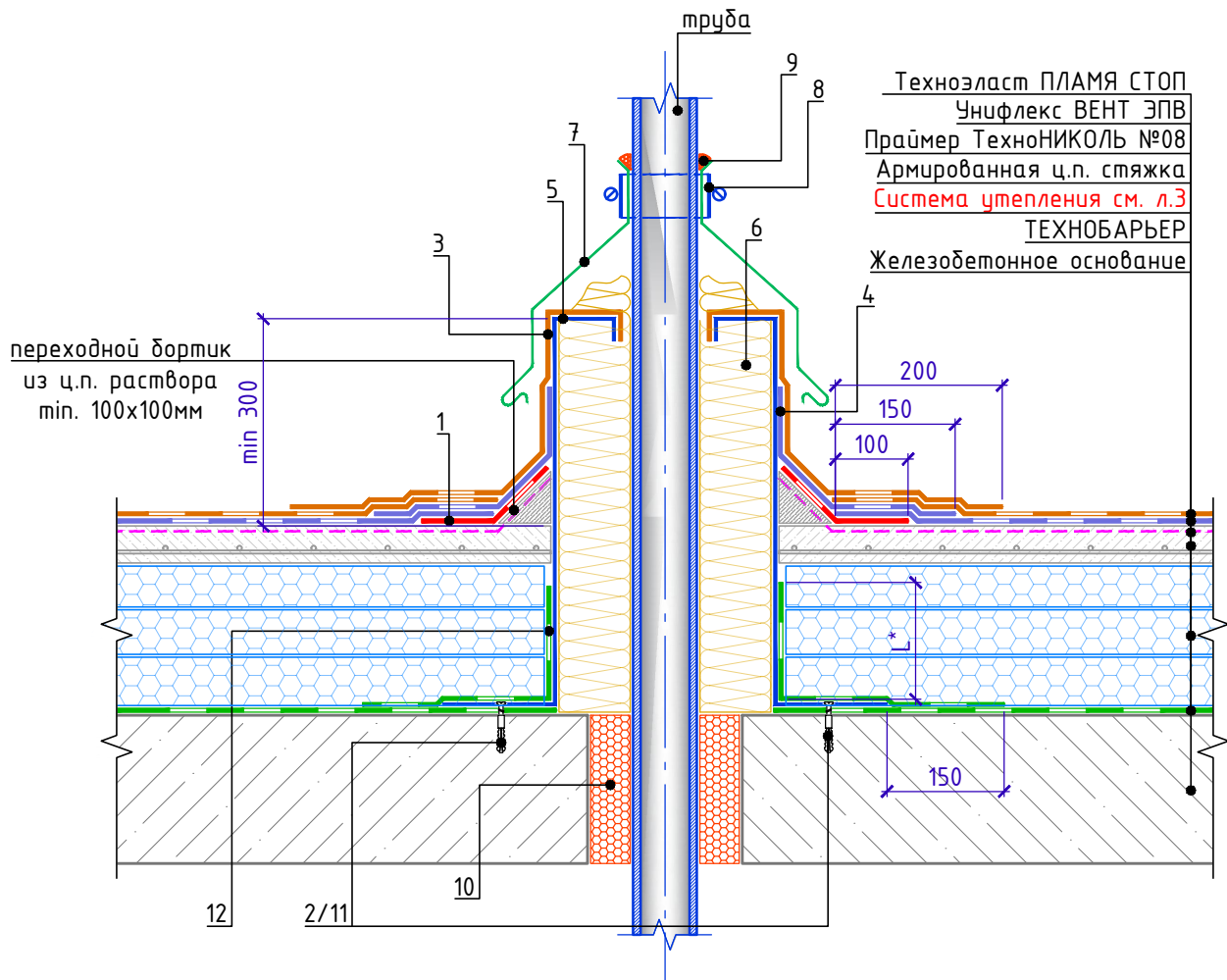
Взам. инв. №
Подп. и дата
Инв. № подл.

Изм.	Кол.	Лист	№ док.	Подпись	Дата

Примыкание к трубе. Вариант 2.



Примыкание к горячей трубе. Вариант 1.



Техноэласт ПЛАМЯ СТОП
Унифлекс ВЕНТ ЭПВ
Праймер ТехноНИКОЛЬ №08
Армированная ц.п. стяжка
Система утепления см. л.3
ТЕХНОБАРЬЕР
Железобетонное основание

Спецификация на узел Ч.3.3-2021.07

Поз.	Наименование	Расход	Ед.изм.	Примечание
1	Техноэласт ЭПП	0,35	м ²	усиление
2	Саморез остроконечный 4,8x50	6	шт.	
3	Техноэласт ПЛАМЯ СТОП	по проекту	м ²	
4	Техноэласт ЭПП	по проекту	м ²	
5	Короб из оцинкованной стали	1	шт.	
6	ТЕХНОРУФ Н ПРОФ	по проекту	м ³	
7	Фартук из оцинкованной стали	1	шт.	
8	Обжимной металлический хомут	1	шт.	
9	Мастика ТЕХНОНИКОЛЬ №71	150	г/м.п.	
10	Пена монтажная ТЕХНОНИКОЛЬ PROFESSIONAL 70	по проекту	шт.	баллоны
11	Анкерный элемент ТЕХНОНИКОЛЬ 8x45	6	шт.	
12	ТЕХНОБАРЬЕР	по проекту	м ²	

1. L* - высота заведения пароизоляции. Пароизоляция в местах примыкания теплоизоляционного слоя к стенам, стенкам фонарей, шахтам и оборудованию, проходящему через покрытие или чердачное перекрытие, должна быть поднята на высоту не менее толщины теплоизоляционного слоя и приклеена к вертикальной поверхности.
2. Для организации плавного перехода на вертикаль допускается применение готового изделия из минераловатных плит повышенной жесткости со сторонами до 100мм - ТЕХНОНИКОЛЬ ГАЛТЕЛЬ.

Взам. инв. №

Подп. и дата

Инв. № подл.

Изм.	Кол.	Лист	№ док.	Подпись	Дата

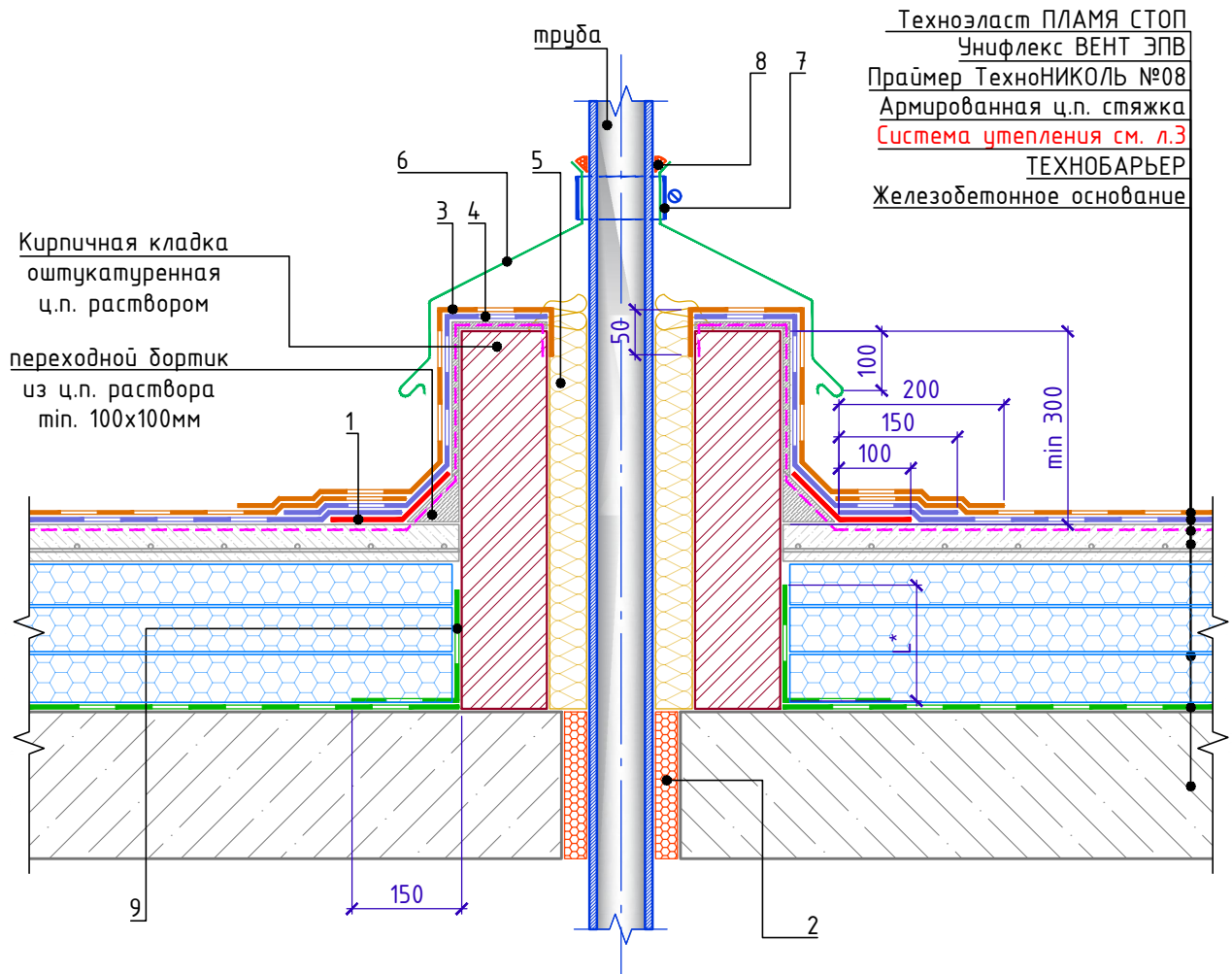
Примыкание к горячей трубе. Вариант 1.

Лист

3.3



Примыкание к горячей трубе. Вариант 2.



Спецификация на узел У.3.4-2021.07

Поз.	Наименование	Расход	Ед.изм.	Примечание
1	Техноэласт ЭПП	0,35	м ²	усиление
2	Пена монтажная ТЕХНОНИКОЛЬ PROFESSIONAL 70	по проекту	шт.	баллоны
3	Техноэласт ПЛАМЯ СТОП	по проекту	м ²	
4	Техноэласт ЭПП	по проекту	м ²	
5	ТЕХНОРУФ Н ПРОФ	по проекту	м ³	
6	Фартук из оцинкованной стали	1	шт.	
7	Обжимной металлический хомут	1	шт.	
8	Мастика ТЕХНОНИКОЛЬ №71	150	г/м.п.	
9	ТЕХНОБАРЬЕР	по проекту	м ²	

1. L* - высота заведения пароизоляции. Пароизоляция в местах примыкания теплоизоляционного слоя к стенам, стенкам фонарей, шахтам и оборудованию, проходящему через покрытие или чердачное перекрытие, должна быть поднята на высоту не менее толщины теплоизоляционного слоя и приклеена к вертикальной поверхности.
2. Для организации плавного перехода на вертикаль допускается применение готового изделия из минераловатных плит повышенной жесткости со сторонами до 100мм - ТЕХНОНИКОЛЬ ГАЛТЕЛЬ

Взам. инв. №
Инв. № подл.
Подп. и дата

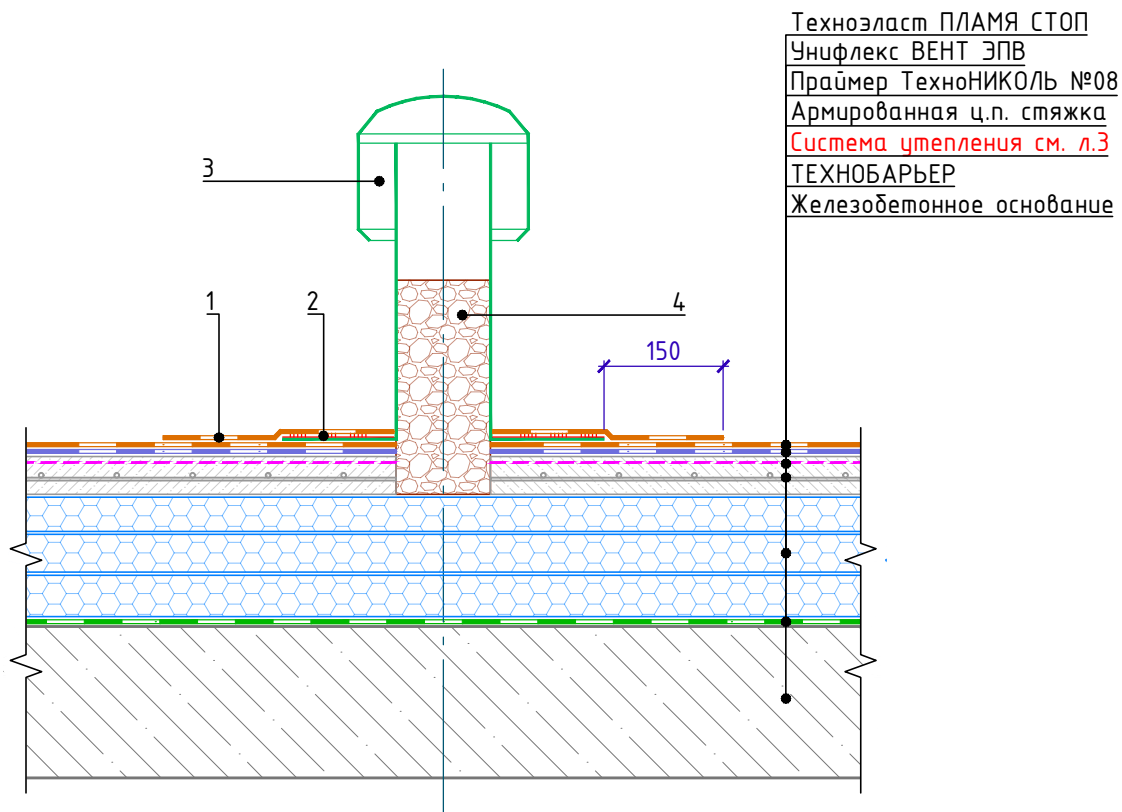
Изм.	Кол.	Лист	№ док.	Подпись	Дата

Примыкание к горячей трубе. Вариант 2.

Лист
3.4



Примыкание к кровельному аэратору



Техноэласт ПЛАМЯ СТОП
Унифлекс ВЕНТ ЭПВ
Праймер ТехноНИКОЛЬ №08
Армированная ц.п. стяжка
Система утепления см. л.3
ТЕХНОБАРЬЕР
Железобетонное основание

Спецификация на узел У.3.5-2021.07

Поз.	Наименование	Расход	Ед.изм.	Примечание
1	Техноэласт ПЛАМЯ СТОП	по проекту	м ²	
2	Мастика ТЕХНОНИКОЛЬ №71	по проекту	-	
3	Кровельный аэратор ТЕХНОНИКОЛЬ	1	шт.	
4	Керамзитовый гравий (на 2/3 высоты аэратора)	по проекту		

Взам. инв. №

Подп. и дата

Инв. № подл.

Изм.	Кол.	Лист	№ док.	Подпись	Дата

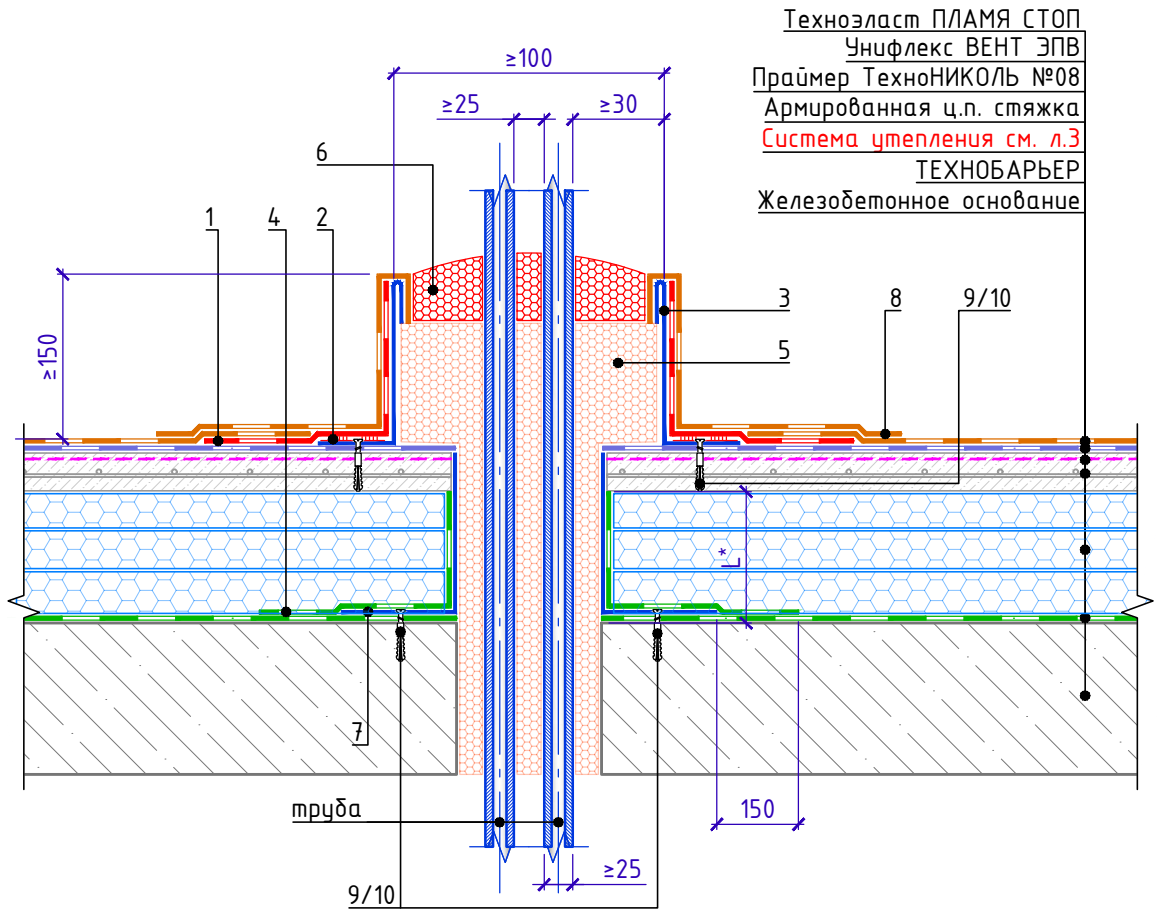
Примыкание к кровельному аэратору

Лист

3.5



Примыкание к пучку труб малого диаметра



Техноэласт ПЛАМЯ СТОП
Унифлекс ВЕНТ ЭПВ
Праймер ТЕХНОНИКОЛЬ №08
Армированная ц.п. стяжка
Система утепления см. л.3
ТЕХНОБАРЬЕР
Железобетонное основание

Спецификация на узел У.3.6-2021.07

Поз.	Наименование	Расход	Ед.изм.	Примечание
1	Техноэласт ЭПП	по проекту	м ²	усиление
2	Мастика ТЕХНОНИКОЛЬ №71	по проекту	-	
3	Водонепроницаемый стакан	-	-	
4	ТЕХНОБАРЬЕР	по проекту	м ²	
5	Пена монтажная ТЕХНОНИКОЛЬ PROFESSIONAL 70	по проекту	шт.	баллоны
6	Герметик полиуретановый ТЕХНОНИКОЛЬ 2К	по проекту	шт.	
7	Металлический стакан	по проекту	шт.	
8	Техноэласт ПЛАМЯ СТОП	по проекту	м ²	
9	Саморез остроконечный 4,8x50	16	шт.	
10	Анкерный элемент ТЕХНОНИКОЛЬ 8x45	16	шт.	

1. L* - высота заведения пароизоляции. Пароизоляция в местах примыкания теплоизоляционного слоя к стенам, стенкам фонарей, шахтам и оборудованию, проходящему через покрытие или чердачное перекрытие, должна быть поднята на высоту не менее толщины теплоизоляционного слоя и приклеена к вертикальной поверхности.

Взам. инв. №

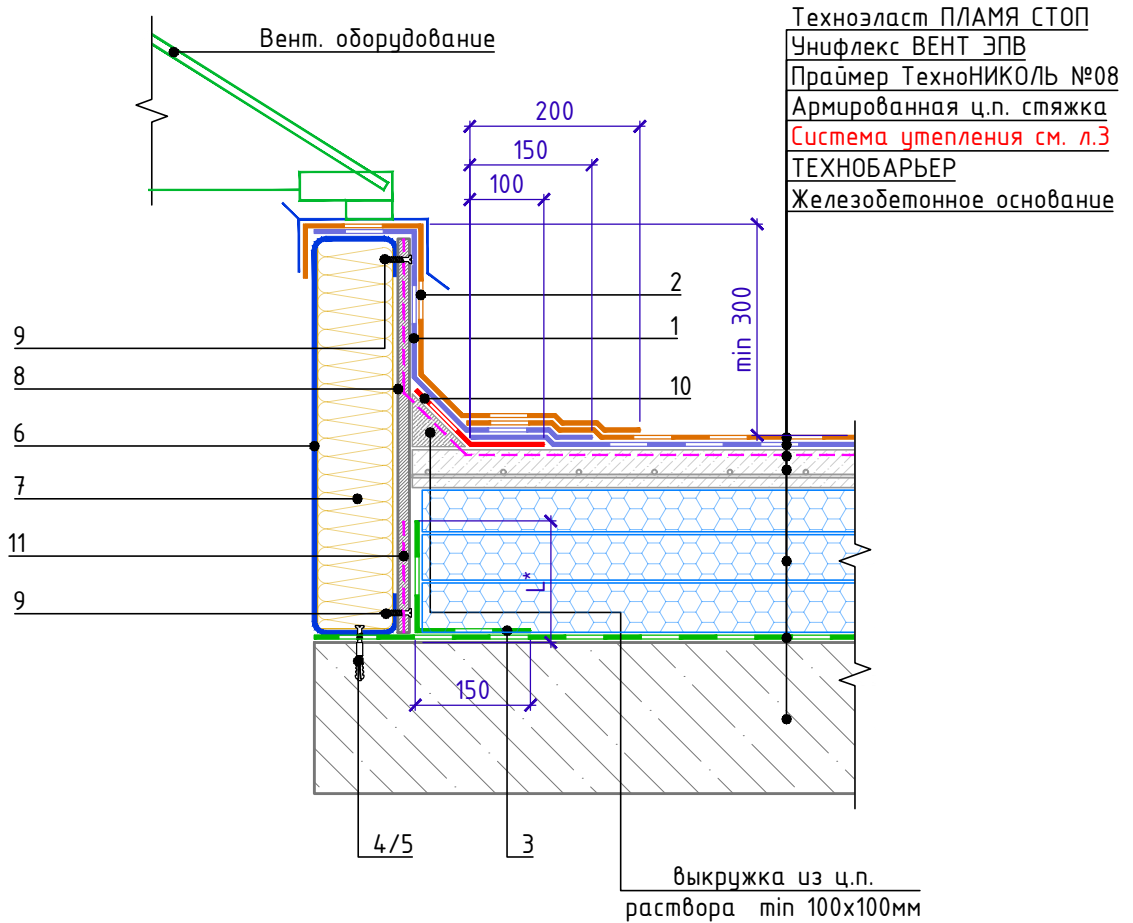
Подп. и дата

Инв. № подл.

Изм.	Кол.	Лист	№ док.	Подпись	Дата



Примыкание к стакану проходки
вентиляции прямоугольного сечения.



Спецификация на узел У.3.7-2021.07

Поз.	Наименование	Расход на 1 м.п.	Ед.изм.	Примечание
1	Техноэласт ЭПП	по проекту	м ²	
2	Техноэласт ПЛАМЯ СТОП	по проекту	м ²	
3	ТЕХНОБАРЬЕР	0,30	м ²	
4	Саморез остроконечный 4,8x50	5	шт.	
5	Анкерный элемент ТехноНИКОЛЬ 8x45	5	шт.	
6	Профиль из оцинкованной стали	1,00	м.п.	
7	ТЕХНОЛАЙТ ЭКСТРА	по проекту	м ³	
8	ЛПП или ЦСП-1	по проекту	м ²	
9	Саморез остроконечный 4,8x50	10	шт.	
10	Техноэласт ЭПП	0,35	м ²	
11	Праймер ТехноНИКОЛЬ №08	по проекту	л	

1. L* - высота заведения пароизоляции. Пароизоляция в местах примыкания теплоизоляционного слоя к стенам, стенкам фонарей, шахтам и оборудованию, проходящему через покрытие или чердачное перекрытие, должна быть поднята на высоту не менее толщины теплоизоляционного слоя и приклеена к вертикальной поверхности.
2. Для организации плавного перехода на вертикаль допускается применение готового изделия из минераловатных плит повышенной жесткости со сторонами до 100мм - ТЕХНОНИКОЛЬ ГАЛТЕЛЬ.
3. Галтель, для организации плавного перехода на вертикаль, допускается изготавливать из минераловатных плит ТЕХНОРУФ Н ПРОФ, толщиной 100 мм.

Взам. инв. №
Подп. и дата
Инв. № подл.

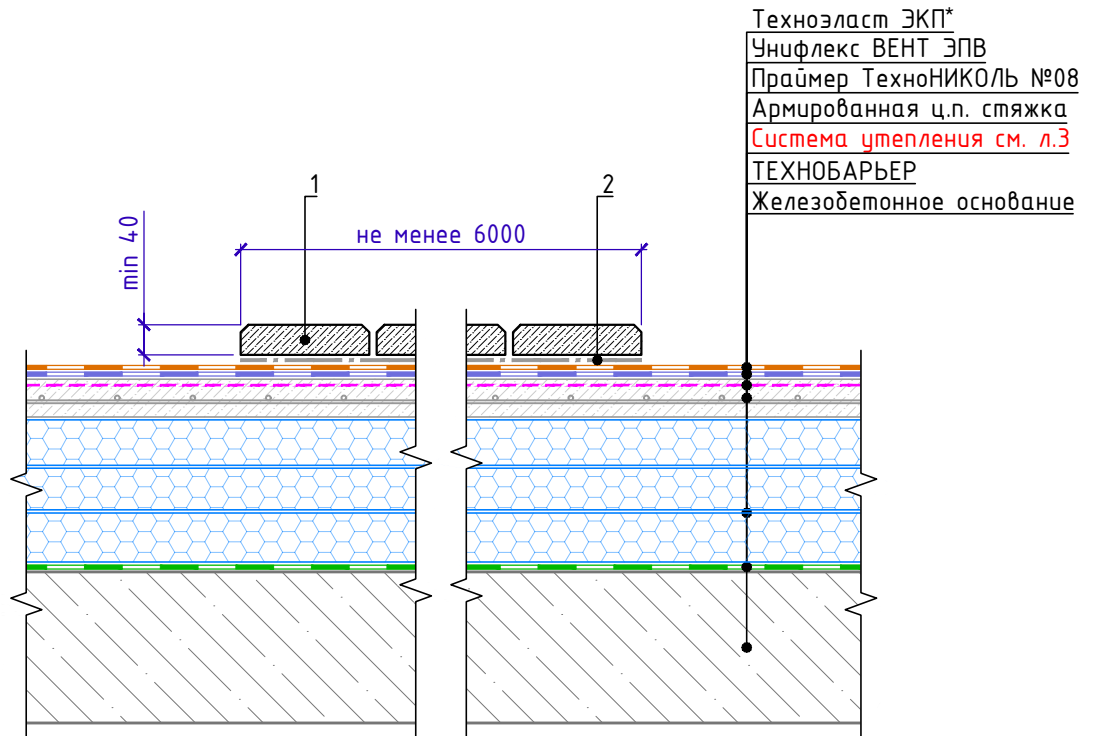
Изм.	Кол.	Лист	№ док.	Подпись	Дата

Примыкание к стакану проходки
вентиляции прямоугольного сечения.

Лист
3.7



Устройство противопожарной рассечки



Спецификация на узел У.4.1-2021.07

Поз.	Наименование	Расход на 1 м.п.	Ед.изм.	Примечание
1	Защитное покрытие из плитных или монолитных материалов группы горючести НГ, с маркой по морозостойкости не ниже 100 и толщиной не менее 40мм.	по проекту	м ²	
2	Геотекстиль излопробивной развесом 150г/м ²	по проекту	м ²	

Взам. инв. №

Подп. и дата

Инв. № подл.

1. Устройство пешеходных дорожек выполнять аналогично на требуемую ширину дорожки.
2. * - Применение материала Техноласт ПЛАМЯ СТОП позволяет получить класс пожарной опасности кровли КПО. Согласно СП 17.13330.2017, устройство противопожарных рассечек в данном случае не требуется.

Изм.	Кол.	Лист	№ док.	Подпись	Дата

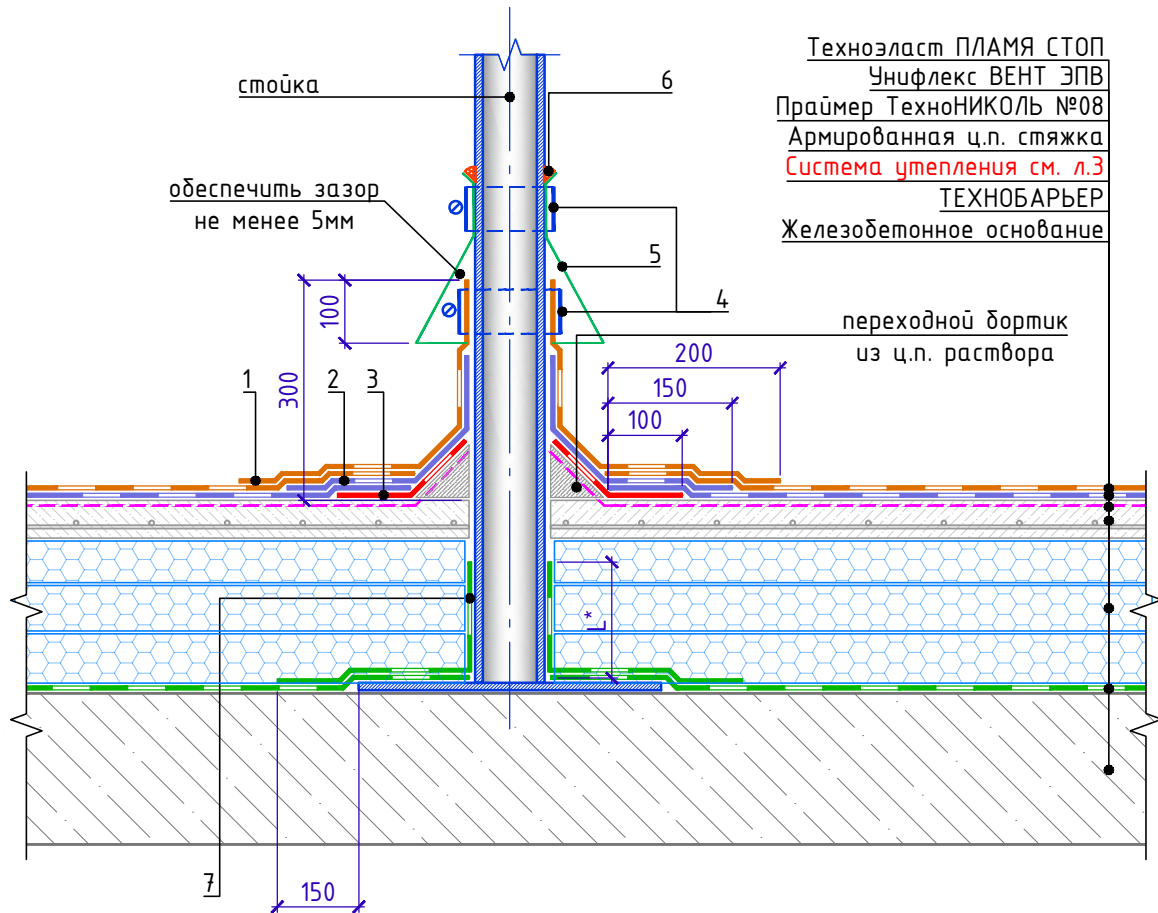
Устройство противопожарной рассечки

Лист

4.1



Примыкание к стойкам под оборудование. Вариант 1.



Техноэласт ПЛАМЯ СТОП
Унифлекс ВЕНТ ЭПВ
Праймер ТехноНИКОЛЬ №08
Армированная ц.п. стяжка
Система утепления см. л.3
ТЕХНОБАРЬЕР
Железобетонное основание

Спецификация на узел У.5.1-2021.07

Поз.	Наименование	Расход	Ед.изм.	Примечание
1	Техноэласт ПЛАМЯ СТОП	по проекту	м ²	
2	Техноэласт ЭПП	по проекту	м ²	
3	Техноэласт ЭПП	по проекту	м ²	усиление
4	Обжимной металлический хомут	2	шт.	
5	Юбка из металла	1	шт.	
6	Мастика ТЕХНОНИКОЛЬ №71	150	г/м.п.	
7	ТЕХНОБАРЬЕР (ширина 500мм)	по проекту	м ²	

1. Высоту стойки над кровельным ковром принять не менее 500 мм.
2. L* - высота заведения пароизоляции. Пароизоляция в местах примыкания теплоизоляционного слоя к стенам, стенкам фонарей, шахтам и оборудованию, проходящему через покрытие или чердачное перекрытие, должна быть поднята на высоту не менее толщины теплоизоляционного слоя и приклеена к вертикальной поверхности.

Взам. инв. №

Подп. и дата

Инв. № подл.

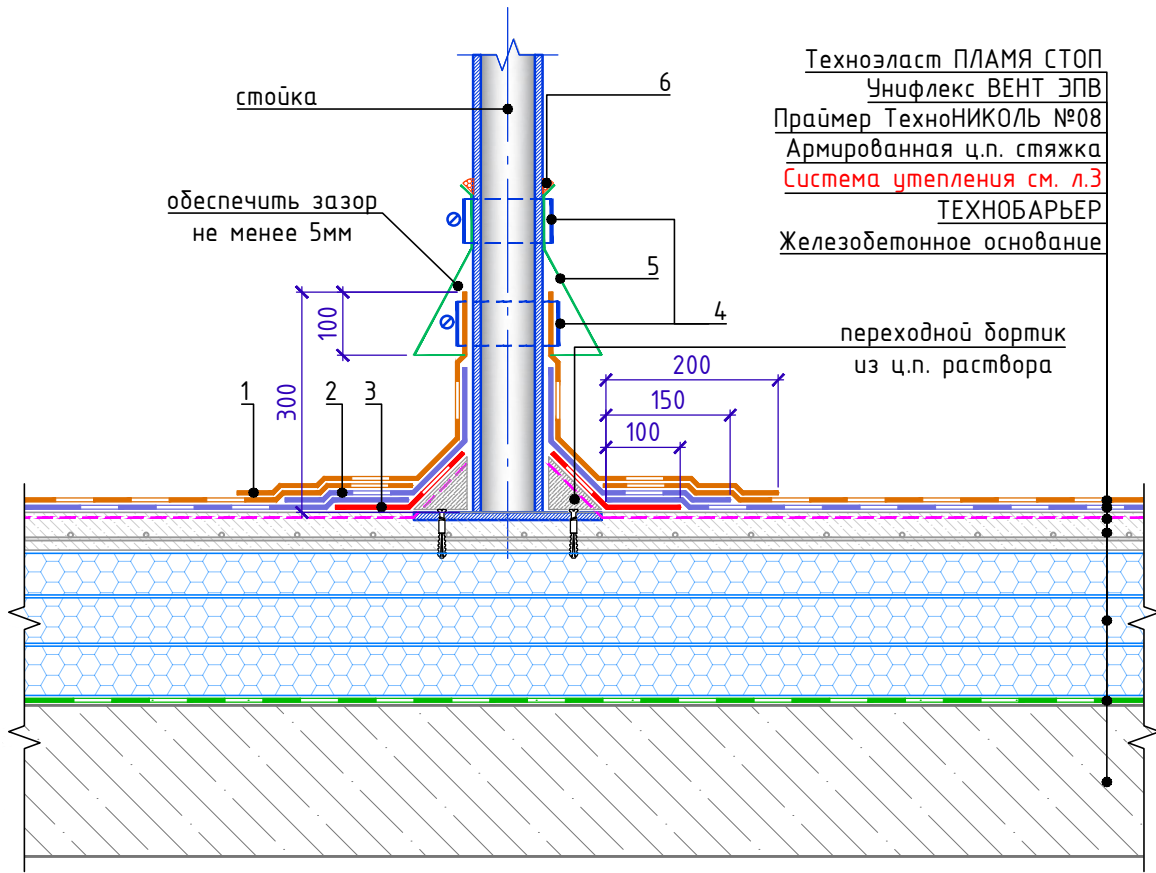
Изм.	Кол.	Лист	№ док.	Подпись	Дата

Примыкание к стойкам под оборудование. В-1.

Лист
5.1



Примыкание к стойкам под оборудование. Вариант 2.



Техноэласт ПЛАМЯ СТОП
Унифлекс ВЕНТ ЭПП
Праймер ТЕХНОНИКОЛЬ №08
Армированная ц.п. стяжка
Система утепления см. л.3
ТЕХНОБАРЬЕР
Железобетонное основание

переходной бортик
из ц.п. раствора

Спецификация на узел Ч.5.2-2021.07

Поз.	Наименование	Расход	Ед.изм.	Примечание
1	Техноэласт ПЛАМЯ СТОП	по проекту	м ²	
2	Техноэласт ЭПП	по проекту	м ²	
3	Техноэласт ЭПП	по проекту	м ²	усиление
4	Обжимной металлический хомут	2	шт.	
5	Юбка из металла	1	шт.	
6	Мастика ТЕХНОНИКОЛЬ №71	150	г/м.п.	

1. Высоту стойки над кровельным ковром принять не менее 500 мм.
2. Данный тип примыкания применять для монтажа легкого оборудования с нагрузкой на одну стойку не более 100 кг.

Взам. инв. №

Подп. и дата

Инв. № подл.

Изм.	Кол.	Лист	№ док.	Подпись	Дата

Примыкание к стойкам под оборудование. В-2.

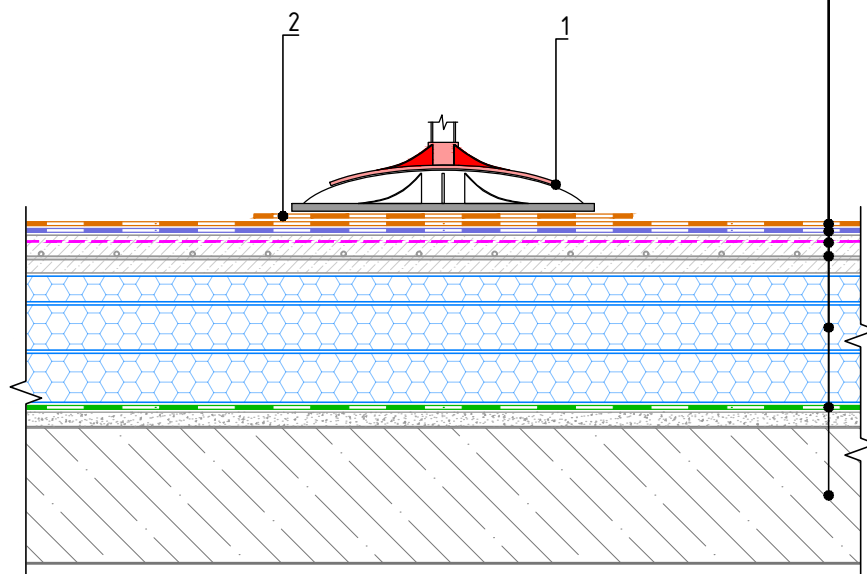
Лист

5.2



Примыкание к кровельной опоре ТЕХНОНИКОЛЬ

Техноэласт ПЛАМЯ СТОП
Унифлекс ВЕНТ ЭПВ
Праймер ТехноНИКОЛЬ №08
Армированная ц.п. стяжка
Система утепления см. л.3
ТЕХНОБАРЬЕР
Железобетонное основание



Спецификация на узел Ч.5.3-2021.07

Поз.	Наименование	Расход на 1 м.п. шва	Ед.изм.	
1	Опора под оборудование ТехноНИКОЛЬ	по проекту	шт.	
2	Техноэласт ПЛАМЯ СТОП	по проекту	м ²	

Взам. инв. №

Подп. и дата

Инв. № подл.

1. Данные опоры предназначены для монтажа специальных кровельных рам под установку кровельного оборудования.
2. Количество и шаг опор необходимо подбирать в зависимости от нагрузок от оборудования и несущей способности кровельного пирога.
3. Максимальная нагрузка на одну опору – до 500кг (в зависимости от вида опоры без учета несущей способности кровельного пирога)
4. Опоры комплектуются вставками под различные типоразмеры стоек (38x40, 41x41, 50x50). Также возможен монтаж в комбинации с профильной квадратной трубой 41x41x2 и 50x50x3.
5. При установке опоры рекомендуется укладка дополнительная слоя из верхнего гидроизоляционного материала кровли. Дополнительный слой допускается укладывать свободно по площади опоры.

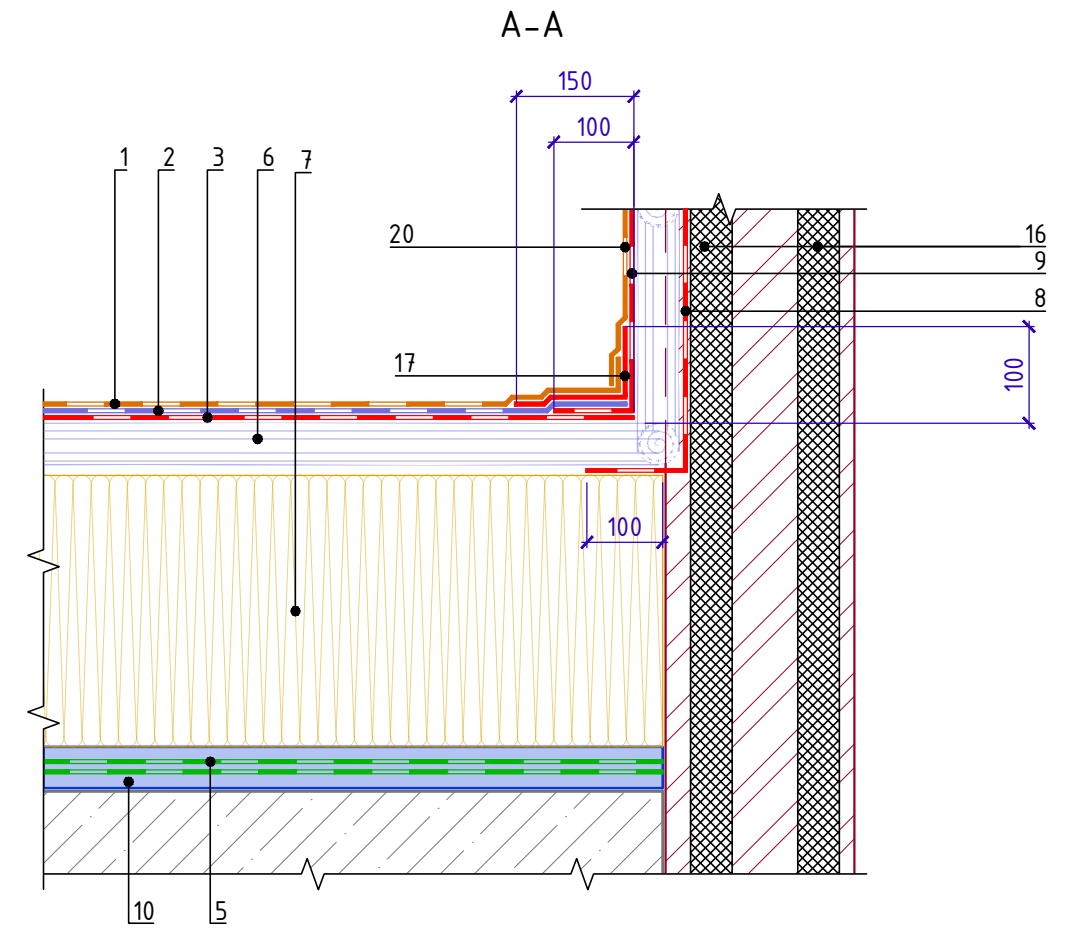
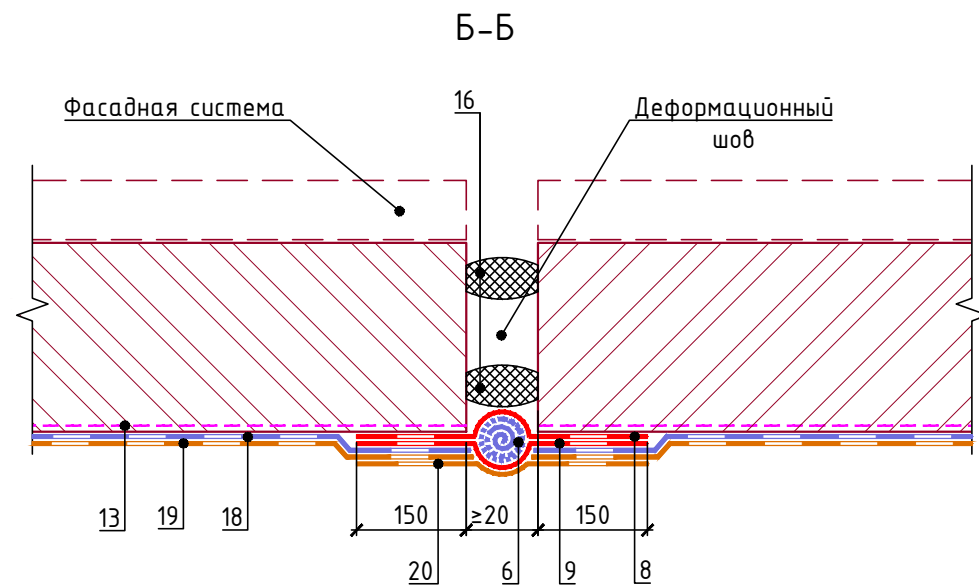
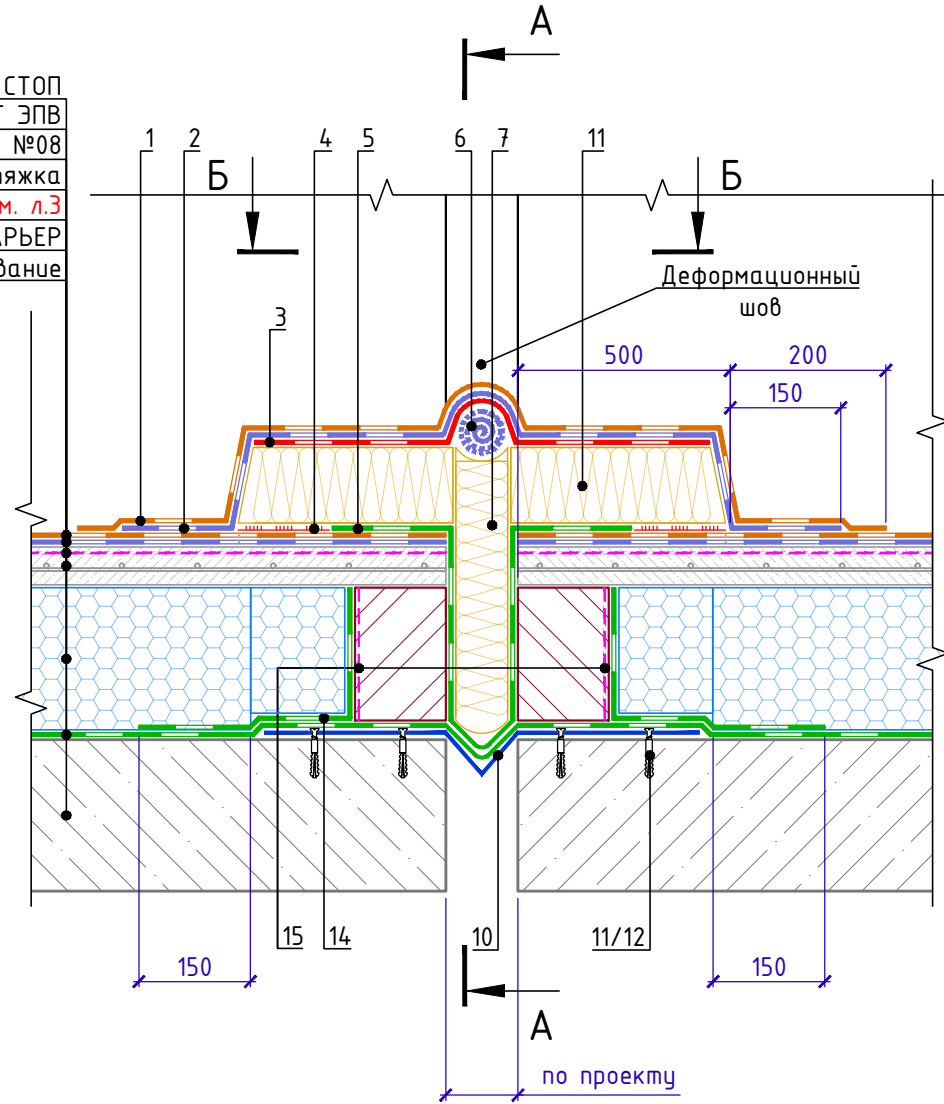
Изм.	Кол.	Лист	№ док.	Подпись	Дата

Примыкание к кровельной опоре
ТЕХНОНИКОЛЬ

Лист
5.3



Техноласт ПЛАМЯ СТОП
Унифлекс ВЕНТ ЭПВ
Праймер ТехноНИКОЛЬ №08
Армированная ц.п. стяжка
Система утепления см. л.3
ТЕХНОБАРЬЕР
Железобетонное основание



Спецификация на узел У.6.1-2021.12

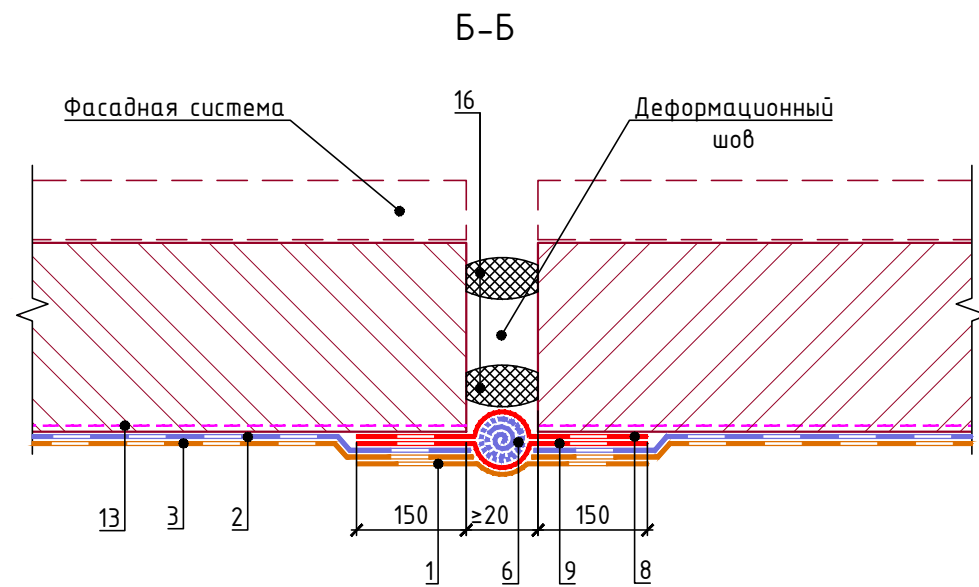
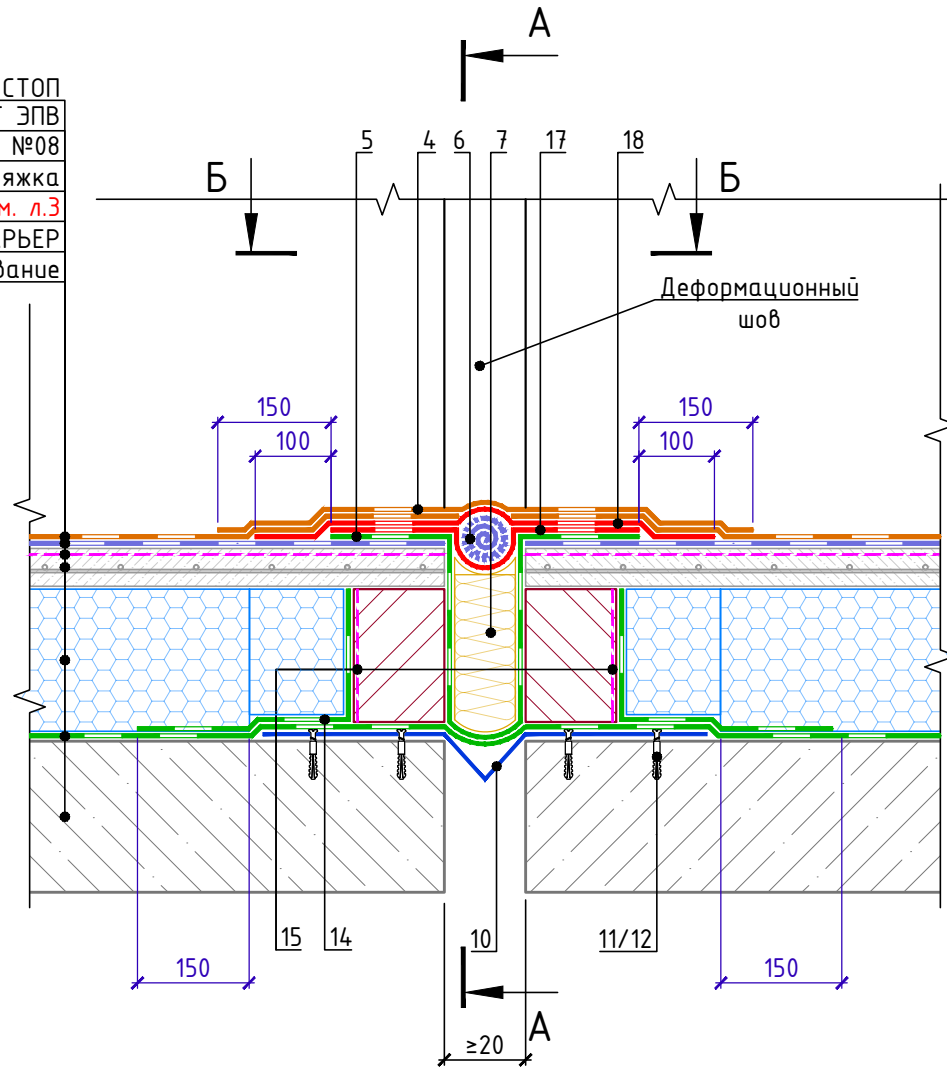
Поз.	Наименование	Расход на 1 м.п.	Ед.изм.	Примечание
1	Техноласт ПЛАМЯ СТОП	по проекту	м ²	
2	Техноласт ЭПП	по проекту	м ²	
3	Техноласт ЭПП	по проекту	м ²	
4	Мастика ТЕХНОНИКОЛЬ №71	по проекту	-	
5	ТЕХНОБАРЬЕР	по проекту	м ²	
6	Рулон из кровельного материала ϕ 50мм	по проекту	м ²	
7	ТЕХНОЛАЙТ ЭКСТРА	по проекту	м ³	
8	Техноласт ФЛЕКС	по проекту	м ²	
9	Техноласт ФЛЕКС	по проекту	м ²	
10	Компенсатор из оцинкованной стали	1	м.п.	
11	Саморез остроконечный 4,8x50	20	шт.	
12	Анкерный элемент ТЕХНОНИКОЛЬ 8x45	20	шт.	
13	Праймер ТехноНИКОЛЬ №08	по проекту	л	
14	ТЕХНОБАРЬЕР	по проекту	м ²	
15	Праймер ТехноНИКОЛЬ №08	по проекту	л	
16	Уплотнительный жгут	1	м.п.	
17	Техноласт ЭПП	по проекту	м ²	
18	Техноласт ЭПП	по проекту	м ²	
19	Техноласт ПЛАМЯ СТОП	по проекту	м ²	
20	Техноласт ПЛАМЯ СТОП	по проекту	м ²	

Инв. № подл.
Подп. и дата
Взам. инв. №

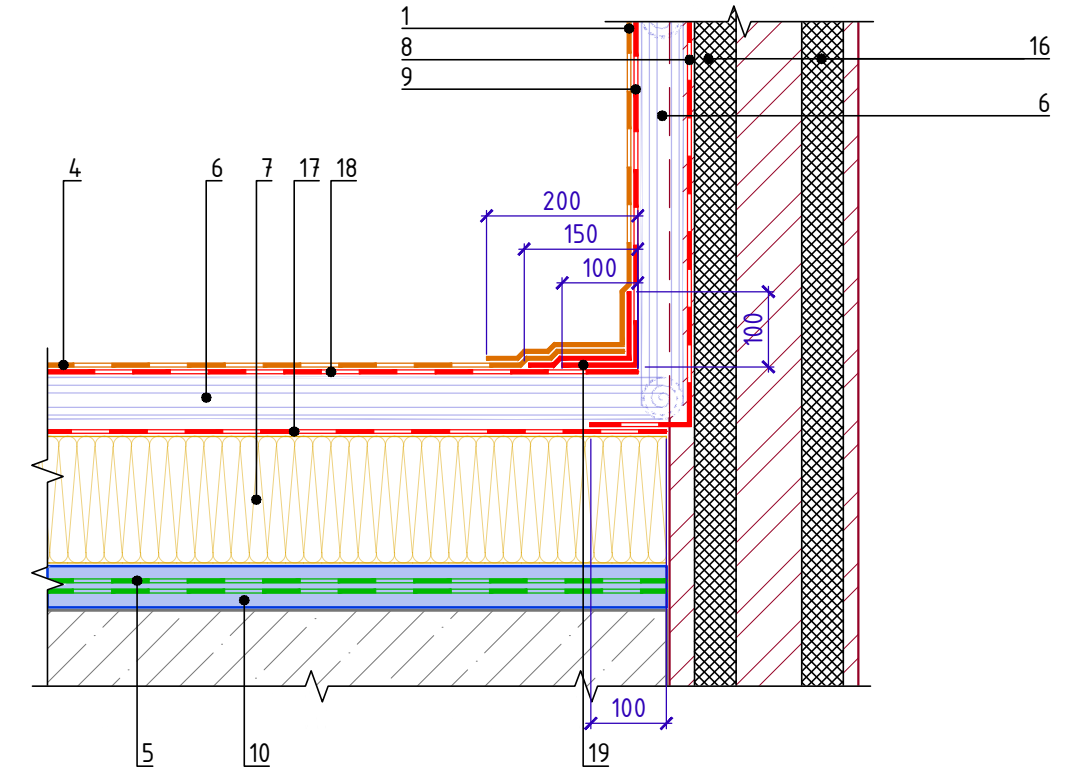
Изм.	Кол.	Лист	№ док.	Подпись	Дата
------	------	------	--------	---------	------



Техноласт ПЛАМЯ СТОП
Унифлекс ВЕНТ ЭПП
Праймер ТехноНИКОЛЬ №08
Армированная ц.п. стяжка
Система утепления см. л.3
ТЕХНОБАРЬЕР
Железобетонное основание



A-A



Спецификация на узел У.6.2-2021.12

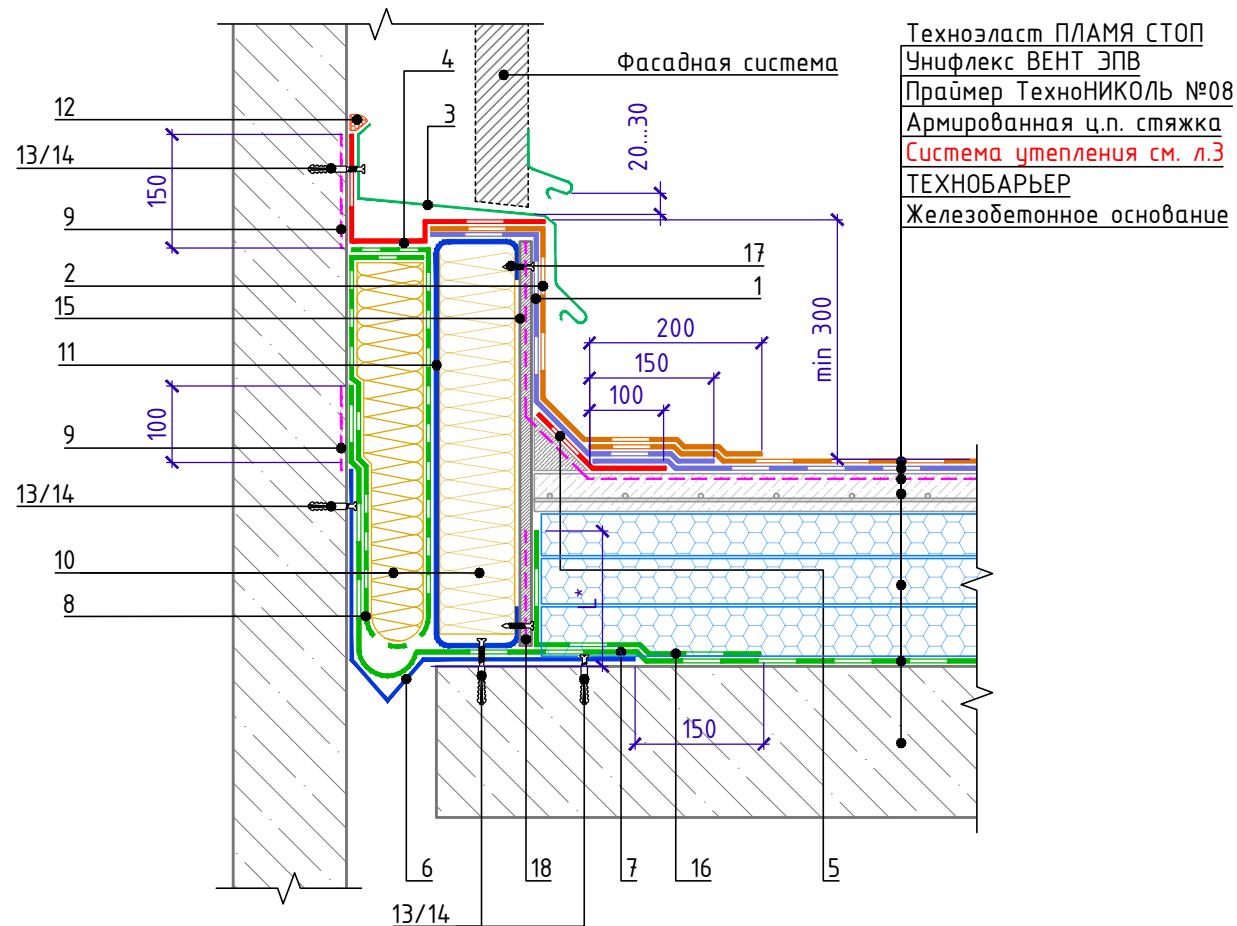
Поз.	Наименование	Расход на 1 м.п.	Ед.изм.	Примечание
1	Техноласт ПЛАМЯ СТОП	по проекту	м ²	
2	Техноласт ЭПП	по проекту	м ²	
3	Техноласт ПЛАМЯ СТОП	по проекту	м ²	
4	Техноласт ПЛАМЯ СТОП	по проекту	м ²	
5	ТЕХНОБАРЬЕР	по проекту	м ²	
6	Рулон из кровельного материала ϕ 50мм	по проекту	м ²	
7	ТЕХНОЛАЙТ ЭКСТРА	по проекту	м ³	
8	Техноласт ФЛЕКС	по проекту	м ²	
9	Техноласт ФЛЕКС	по проекту	м ²	
10	Компенсатор из оцинкованной стали	1	м.п.	
11	Саморез остроконечный 4,8x50	20	шт.	
12	Анкерный элемент ТЕХНОНИКОЛЬ 8x45	20	шт.	
13	Праймер ТехноНИКОЛЬ №08	по проекту	л	
14	ТЕХНОБАРЬЕР	по проекту	м ²	
15	Праймер ТехноНИКОЛЬ №08	по проекту	л	
16	Уплотнительный жгут	1	м.п.	
17	Техноласт ФЛЕКС	по проекту	м ²	
18	Техноласт ФЛЕКС	по проекту	м ²	
19	Техноласт ЭПП	по проекту	м ²	

Инв. № подл. Подп. и дата. Взам. инв. №

Изм.	Кол.	Лист	№ док.	Подпись	Дата
------	------	------	--------	---------	------



Деформационный шов в примыкании к стене (бетон, блок, кирпич).
Вариант 1



Спецификация на узел У.6.3-2021.07

Поз.	Наименование	Расход на 1 м.п.	Ед.изм.	Примечание
1	Техноэласт ЭПП	по проекту	м ²	
2	Техноэласт ПЛАМЯ СТОП	по проекту	м ²	
3	Фартук из оцинкованной стали	1,00	м.п.	
4	Техноэласт ФЛЕКС	по проекту	м ²	
5	Техноэласт ЭПП	0,35	м ²	
6	Компенсатор из оцинкованной стали	1,00	м.п.	
7	ТЕХНОБАРЬЕР	по проекту	м ²	
8	ТЕХНОБАРЬЕР	по проекту	м ²	
9	Праймер ТехноНИКОЛЬ №08	0,10	л	
10	ТЕХНОЛАЙТ ЭКСТРА	по проекту	м ³	
11	Профиль из оцинкованной стали	по проекту	м.п.	
12	Мастика ТЕХНОНИКОЛЬ №71	150	г/м.п.	
13	Саморез остроконечный 4,8x50	20	шт.	
14	Анкерный элемент ТехноНИКОЛЬ 8x45	20	шт.	
15	ЛПП или ЦСП-1	по проекту	м ²	
16	ТЕХНОБАРЬЕР	по проекту	м ²	
17	Саморез остроконечный 4,8x50	по проекту	шт.	
18	Праймер ТехноНИКОЛЬ №08	по проекту	л	

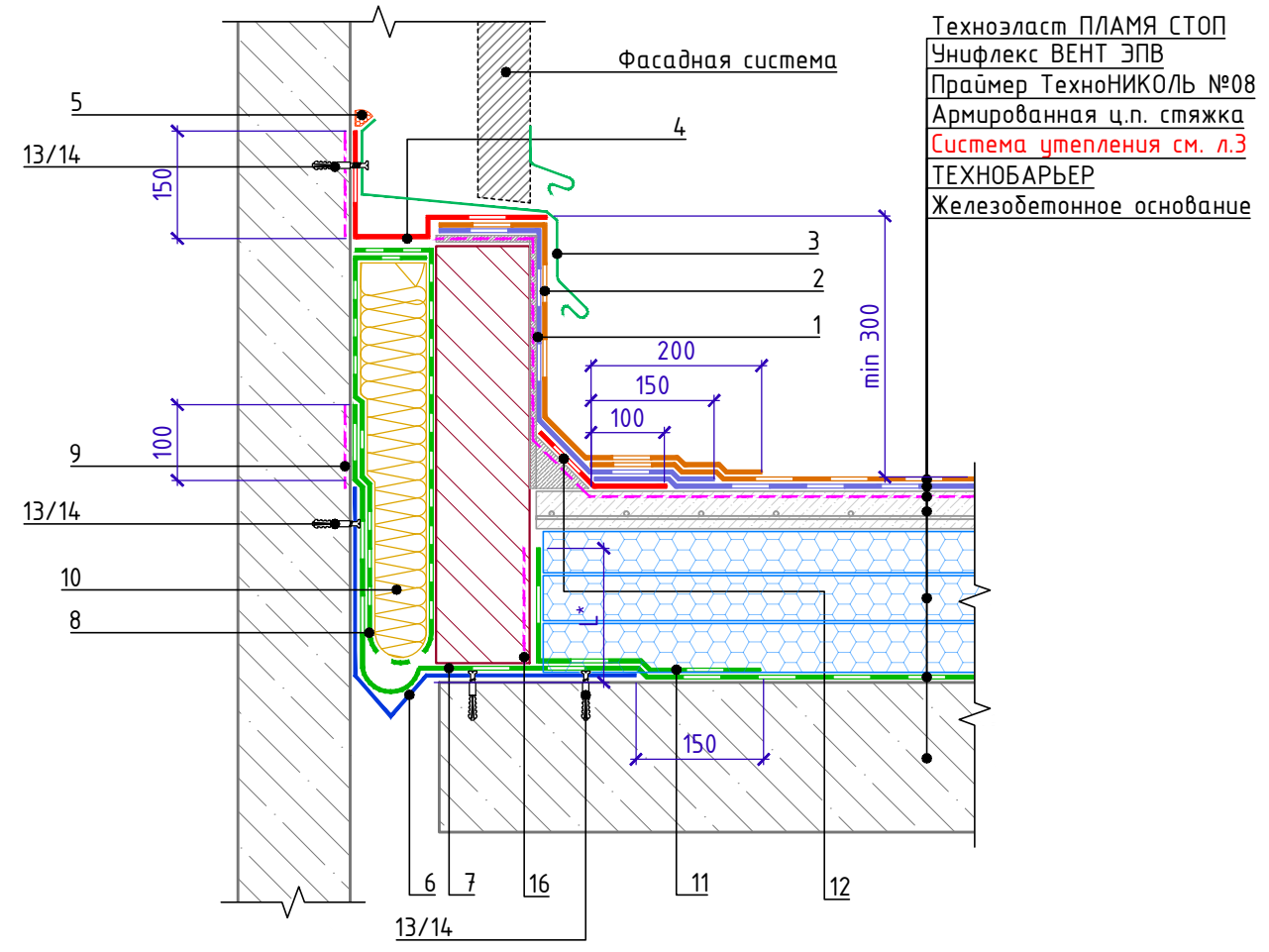
Инв. № подл.	Подп. и дата	Взам. инв. №

1. L* - высота заведения пароизоляции. Пароизоляция в местах примыкания теплоизоляционного слоя к стенам, стенкам фонарей, шахтам и оборудованию, проходящему через покрытие или чердачное перекрытие, должна быть поднята на высоту не менее толщины теплоизоляционного слоя и приклеена к вертикальной поверхности.
2. Для организации плавного перехода на вертикаль допускается применение готового изделия из минераловатных плит повышенной жесткости со сторонами до 100мм - ТЕХНОНИКОЛЬ ГАЛТЕЛЬ.
3. Галтель, для организации плавного перехода на вертикаль, допускается изготавливать из минераловатных плит ТЕХНОРУФ Н ПРОФ, толщиной 100 мм.

Изм.	Кол.	Лист	№ док.	Подпись	Дата	Деформационный шов в примыкании к стене Вариант 1	Лист 6.3



Деформационный шов в примыкании к стене (бетон, блок, кирпич).
Вариант 2



Спецификация на узел У.6.4-2021.07

Поз.	Наименование	Расход на 1 м.п.	Ед.изм.	Примечание
1	Техноэласт ЭПП	по проекту	м ²	
2	Техноэласт ПЛАМЯ СТОП	по проекту	м ²	
3	Фартук из оцинкованной стали	1,00	м.п.	
4	Техноэласт ФЛЕКС	по проекту	м ²	
5	Мастика ТЕХНОНИКОЛЬ №71	150	г/м.п.	
6	Компенсатор из оцинкованной стали	по проекту		
7	ТЕХНОБАРЬЕР	по проекту	м ²	
8	ТЕХНОБАРЬЕР	по проекту	м ²	
9	Праймер ТехноНИКОЛЬ №08	0,10	л	
10	ТЕХНОЛАЙТ ЭКСТРА	по проекту	м ³	
11	ТЕХНОБАРЬЕР	по проекту	м ²	
12	Техноэласт ЭПП	0,35	м ²	
13	Саморез остроконечный 4,8x50	20	шт.	
14	Анкерный элемент ТехноНИКОЛЬ 8x45	20	шт.	
15	Кронштейн из оцинкованной стали	по проекту		
16	Праймер ТехноНИКОЛЬ №08	по проекту	л	

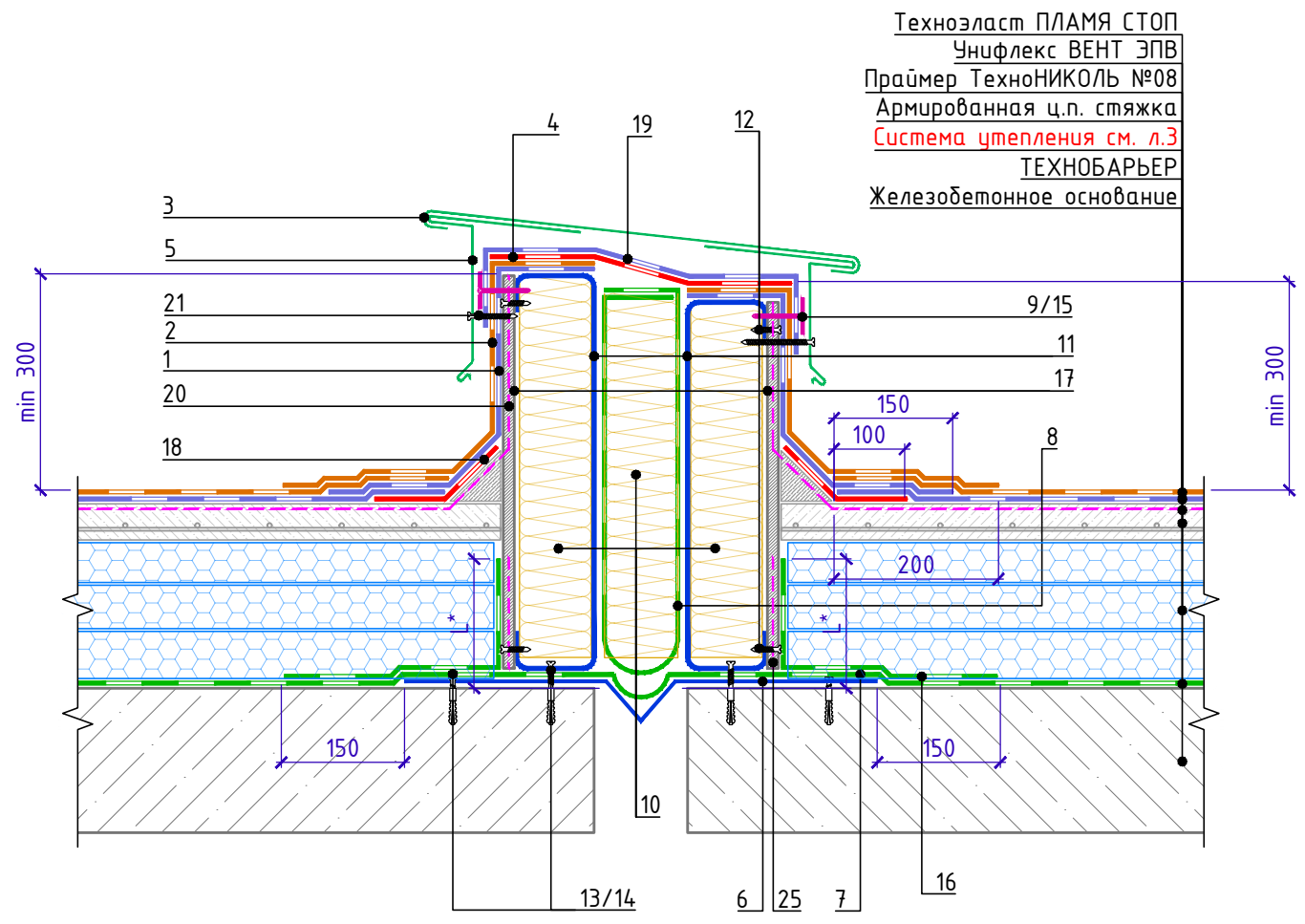
Инв. № подл.	Подп. и дата	Взам. инв. №

1. L* - высота заведения пароизоляции. Пароизоляция в местах примыкания теплоизоляционного слоя к стенам, стенкам фонарей, шахтам и оборудованию, проходящему через покрытие или чердачное перекрытие, должна быть поднята на высоту не менее толщины теплоизоляционного слоя и приклеена к вертикальной поверхности.
2. Для организации плавного перехода на вертикаль допускается применение готового изделия из минераловатных плит повышенной жесткости со сторонами до 100мм - ТЕХНОНИКОЛЬ ГАЛТЕЛЬ.
3. Галтель, для организации плавного перехода на вертикаль, допускается изготавливать из минераловатных плит ТЕХНОНИКОЛЬ Н ПРОФ, толщиной 100 мм.

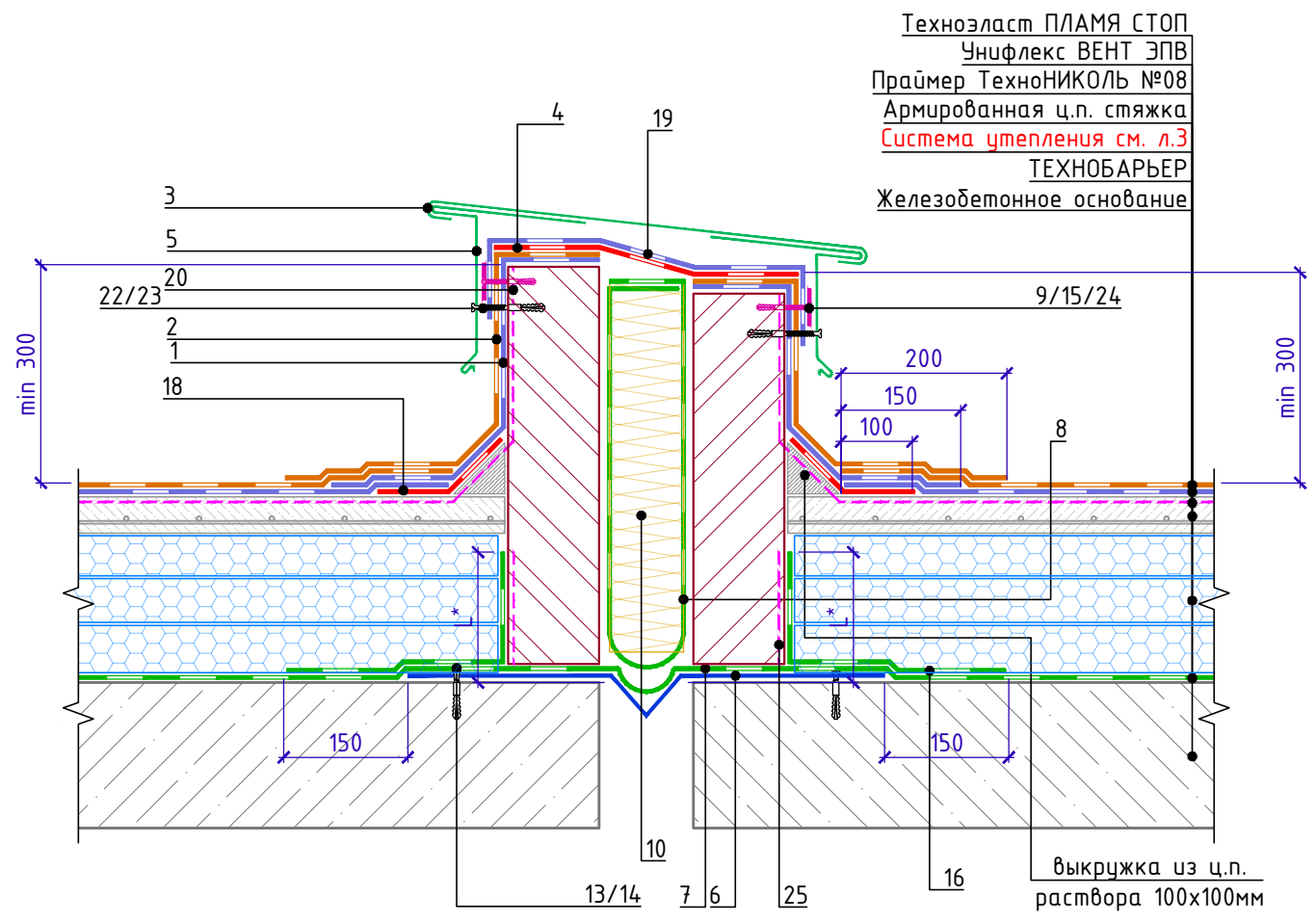
Изм.	Кол.	Лист	№ док.	Подпись	Дата	Деформационный шов в примыкании к стене (бетон, блок, кирпич). Вариант 2	Лист 6.4



Деформационный разделитель. Вариант 1.



Деформационный разделитель. Вариант 2.



Спецификация на узел У.6.5-2021.03

Поз.	Наименование	Расход на 1 м.п.	Ед.изм.	Примечание
1	Техноласт ЭПП	по проекту	м ²	
2	Техноласт ПЛАМЯ СТОП	по проекту	м ²	
3	Фартук из оцинкованной стали	1,00	м.п.	
4	Техноласт ФЛЕКС	по проекту	м ²	
5	Крепежный элемент	1,70	шт.	
6	Компенсатор из оцинкованной стали	по проекту		
7	ТЕХНОБАРЬЕР	по проекту	м ²	
8	ТЕХНОБАРЬЕР	по проекту	м ²	
9	Саморез остроконечный 4,8x50	10	шт.	
10	ТЕХНОЛАЙТ ЭКСТРА	по проекту	м ³	
11	Профиль из оцинкованной стали	по проекту		
12	Саморез остроконечный 4,8x50	26	шт.	
13	Саморез остроконечный 4,8x50	20	шт.	
14	Анкерный элемент ТХНОНИКОЛЬ 8x45	20	шт.	
15	Тарельчатый элемент	10	шт.	
16	ТЕХНОБАРЬЕР	по проекту	м ²	
17	ЛПП или ЦСП-1	по проекту	м ²	
18	Техноласт ЭПП	по проекту	м ²	
19	Техноласт ЭПП	по проекту	м ²	
20	Праймер ТехноНИКОЛЬ №08	по проекту	л	
21	Саморез сверлоконечный 4,8x50	3,40	шт.	
22	Саморез остроконечный 4,8x50	3,40	шт.	
23	Анкерный элемент ТЕХНОНИКОЛЬ 8x45	3,40	шт.	
24	Анкерный элемент ТЕХНОНИКОЛЬ 8x45	10	шт.	
25	Праймер ТехноНИКОЛЬ №08	по проекту	л	

1. L* - высота заведения пароизоляции. Пароизоляция в местах примыкания теплоизоляционного слоя к стенам, стенкам фонарей, шахтам и оборудованию, проходящему через покрытие или чердачное перекрытие, должна быть поднята на высоту не менее толщины теплоизоляционного слоя и приклеена к вертикальной поверхности.
2. Для организации плавного перехода на вертикаль допускается применение готового изделия из минераловатных плит повышенной жесткости со сторонами до 100мм - ТЕХНОНИКОЛЬ ГАЛТЕЛЬ.
3. Галтель, для организации плавного перехода на вертикаль, допускается изготавливать из минераловатных плит ТЕХНОРУФ Н ПРОФ, толщиной 100 мм.

Взам. инв. №
Подп. и дата
Инв. № подл.

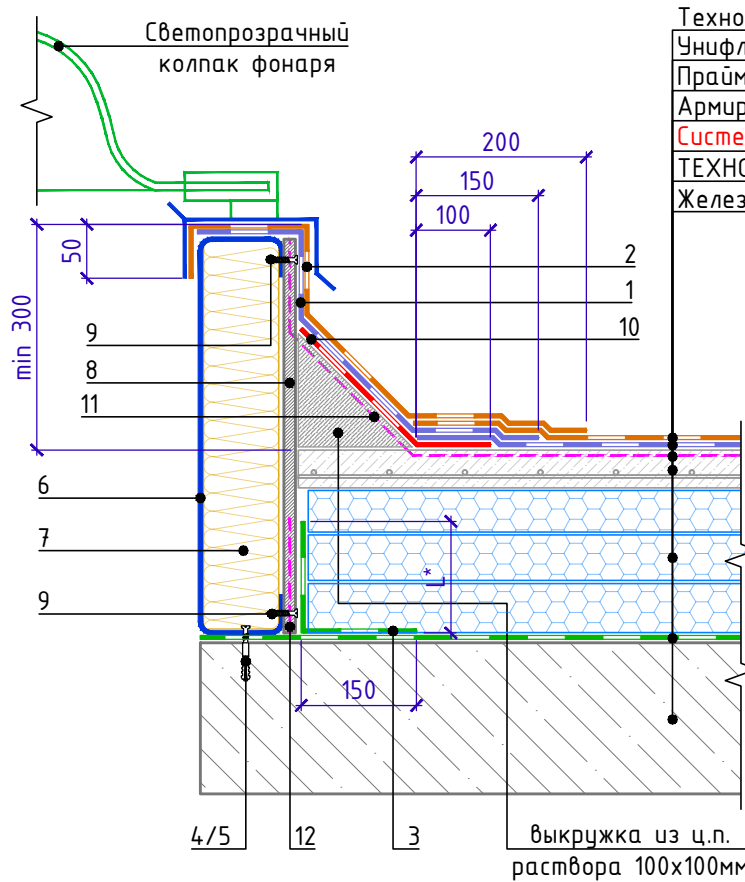
Изм.	Кол.	Лист	№ док.	Подпись	Дата
------	------	------	--------	---------	------

Деформационный разделитель

Лист
6.5



Примыкание к зенитному фонарю.
Вариант 1 (до монтажа фонаря)



Техноэласт ПЛАМЯ СТОП
Унифлекс ВЕНТ ЭПВ
Праймер ТехноНИКОЛЬ №08
Армированная ц.п. стяжка
Система утепления см. л.3
ТЕХНОБАРЬЕР
Железобетонное основание

Спецификация на узел У.7.1-2021.07

Поз.	Наименование	Расход на 1 м.п.	Ед.изм.	Примечание
1	Техноэласт ЭПП	по проекту	м ²	
2	Техноэласт ПЛАМЯ СТОП	по проекту	м ²	
3	ТЕХНОБАРЬЕР	по проекту	м ²	
4	Саморез остроконечный 4,8x50	5	шт.	
5	Анкерный элемент ТЕХНОНИКОЛЬ 8x45	5	шт.	
6	Профиль из оцинкованной стали	1,00	м.п.	
7	ТЕХНОЛАЙТ ЭКСТРА	по проекту	м ³	
8	ЛПП или ЦСП-1	по проекту	м ²	
9	Саморез остроконечный 4,8x50	10	шт.	
10	Техноэласт ЭПП	0,35	м ²	
11	Праймер ТехноНИКОЛЬ №08	по проекту	л	
12	Праймер ТехноНИКОЛЬ №08	по проекту	л	

1. L* - высота заведения пароизоляции. Пароизоляция в местах примыкания теплоизоляционного слоя к стенам, стенкам фонарей, шахтам и оборудованию, проходящему через покрытие или чердачное перекрытие, должна быть поднята на высоту не менее толщины теплоизоляционного слоя и приклеена к вертикальной поверхности.
2. Для организации плавного перехода на вертикаль допускается применение готового изделия из минераловатных плит повышенной жесткости со сторонами до 100мм - ТЕХНОНИКОЛЬ ГАЛТЕЛЬ.
3. Галтель, для организации плавного перехода на вертикаль, допускается изготавливать из минераловатных плит ТЕХНОРУФ Н ПРОФ, толщиной 100 мм.

Примыкание к зенитному фонарю.
Вариант 1 (до монтажа фонаря)

Лист
7.1

Взам. инв. №

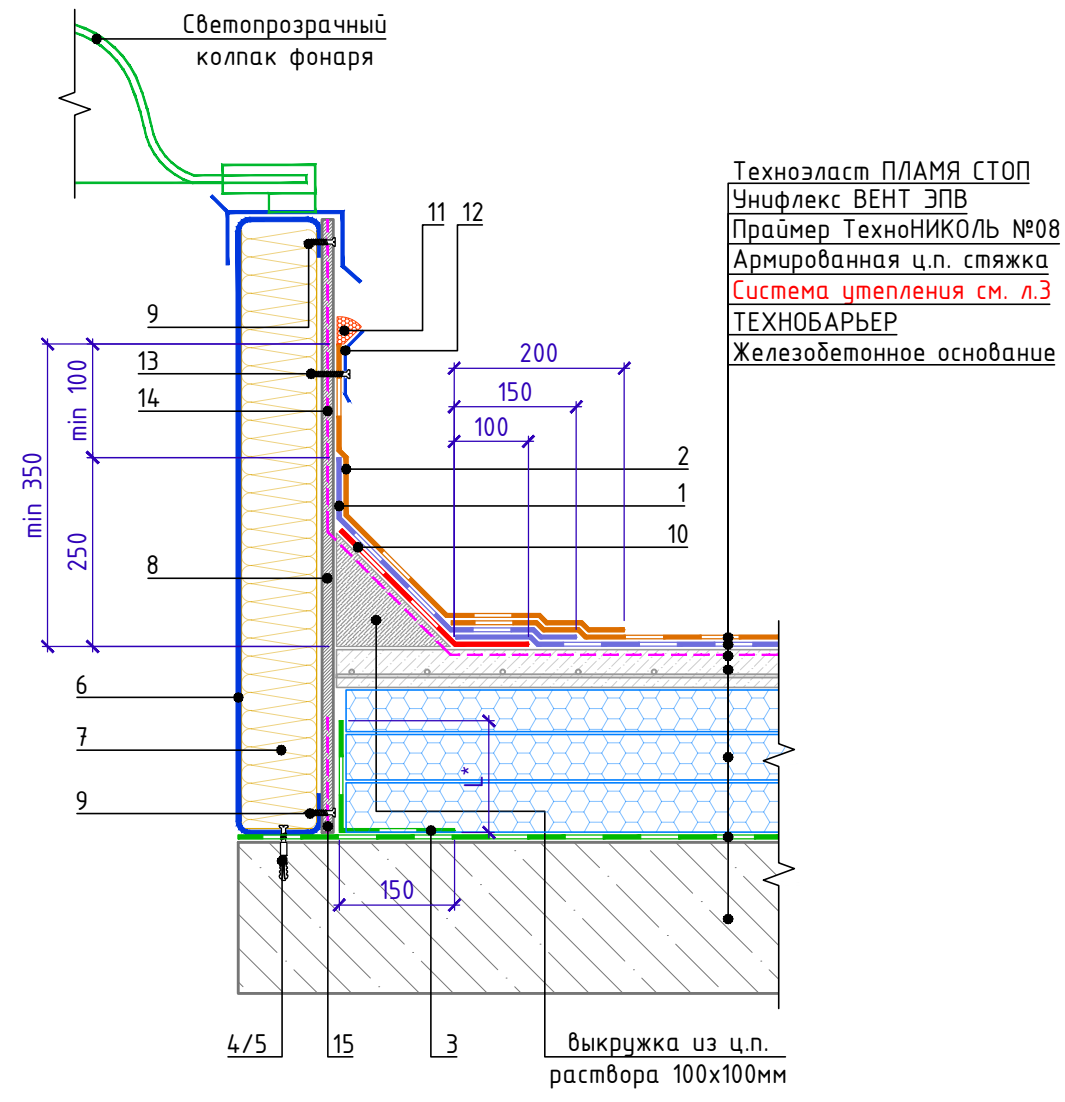
Подп. и дата

Инв. № подл.

Изм. Кол. Лист № док. Подпись Дата



Примыкание к зенитному фонарю.
Вариант 2 (после монтажа фонаря)



Спецификация на узел У.7.2-2021.07

Поз.	Наименование	Расход на 1 м.п.	Ед.изм.	Примечание
1	Техноласт ЭПП	по проекту	м ²	
2	Техноласт ПЛАМЯ СТОП	по проекту	м ²	
3	ТЕХНОБАРЬЕР	0,30	м ²	
4	Саморез остроконечный 4,8x50	5	шт.	
5	Анкерный элемент ТЕХНОНИКОЛЬ 8x45	5	шт.	
6	Профиль из оцинкованной стали	1,00	м.п.	
7	ТЕХНОЛАЙТ ЭКСТРА	по проекту	м ³	
8	ЛПП или ЦСП-1	по проекту	м ²	
9	Саморез остроконечный 4,8x50	10	шт.	
10	Техноласт ЭПП	0,35	м ²	
11	Мастика ТЕХНОНИКОЛЬ №71	150	г/м.п.	
12	Краевая рейка ТЕХНОНИКОЛЬ	1,00	м.п.	
13	Саморез остроконечный 4,8x50	5	шт.	
14	Праймер ТехноНИКОЛЬ №08	по проекту	л	
15	Праймер ТехноНИКОЛЬ №08	по проекту	л	

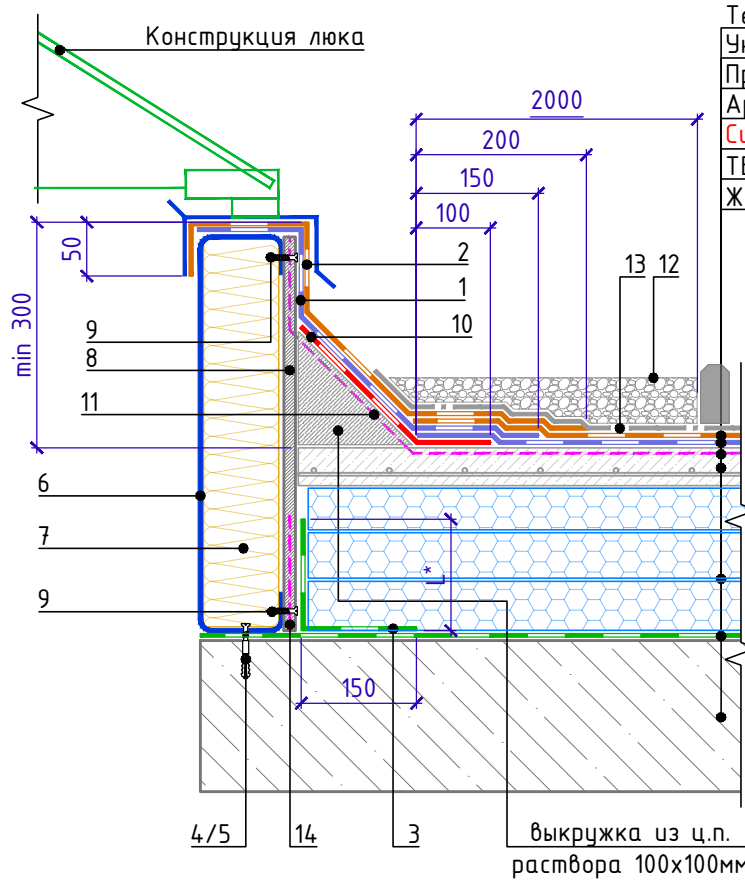
Инв. № подл.	Подп. и дата	Взам. инв. №

1. L* - высота заведения пароизоляции. Пароизоляция в местах примыкания теплоизоляционного слоя к стенам, стенкам фонарей, шахтам и оборудованию, проходящему через покрытие или чердачное перекрытие, должна быть поднята на высоту не менее толщины теплоизоляционного слоя и приклеена к вертикальной поверхности.
2. Для организации плавного перехода на вертикаль допускается применение готового изделия из минераловатных плит повышенной жесткости со сторонами до 100мм - ТЕХНОНИКОЛЬ ГАЛТЕЛЬ.
3. Галтель, для организации плавного перехода на вертикаль, допускается изготавливать из минераловатных плит ТЕХНОРУФ Н ПРОФ, толщиной 100 мм.

Изм.	Кол.	Лист	№ док.	Подпись	Дата	Примыкание к зенитному фонарю. Вариант 2 (после монтажа фонаря)	Лист 7.2



Примыкание к люку дымоудаления.
Вариант 1 (до монтажа люка)



Техноэласт ПЛАМЯ СТОП
Унифлекс ВЕНТ ЭПВ
Праймер ТехноНИКОЛЬ №08
Армированная ц.п. стяжка
Система утепления см. л.3
ТЕХНОБАРЬЕР
Железобетонное основание

Спецификация на узел Ч.7.3-2021.07

Поз.	Наименование	Расход на 1 м.п.	Ед.изм.	Примечание
1	Техноэласт ЭПП	по проекту	м ²	
2	Техноэласт ПЛАМЯ СТОП	по проекту	м ²	
3	ТЕХНОБАРЬЕР	по проекту	м ²	
4	Саморез остроконечный 4,8x50	5	шт.	
5	Анкерный элемент ТЕХНОНИКОЛЬ 8x45	5	шт.	
6	Профиль из оцинкованной стали	1,00	м.п.	
7	ТЕХНОЛАЙТ ЭКСТРА	по проекту	м ³	
8	ЛПП или ЦСП-1	по проекту	м ²	
9	Саморез остроконечный 4,8x50	10	шт.	
10	Техноэласт ЭПП	0,35	м ²	
11	Праймер ТехноНИКОЛЬ №08	по проекту	л	
12	Защитный слой из гранитного щебня или тротуат. плитки	по проекту	м.п.	
13	Геотекстиль излопробивной развесом 300г/м ²	по проекту	м ²	
14	Праймер ТехноНИКОЛЬ №08	по проекту	л	

1. L* - высота заведения пароизоляции. Пароизоляция в местах примыкания теплоизоляционного слоя к стенам, стенкам фонарей, шахтам и оборудованию, проходящему через покрытие или чердачное перекрытие, должна быть поднята на высоту не менее толщины теплоизоляционного слоя и приклеена к вертикальной поверхности.
2. Для организации плавного перехода на вертикаль допускается применение готового изделия из минераловатных плит повышенной жесткости со сторонами до 100мм - ТЕХНОНИКОЛЬ ГАЛТЕЛЬ.
3. Галтель, для организации плавного перехода на вертикаль, допускается изготавливать из минераловатных плит ТЕХНОРУФ Н ПРОФ, толщиной 100 мм.

Взам. инв. №
Подп. и дата
Инв. № подл.

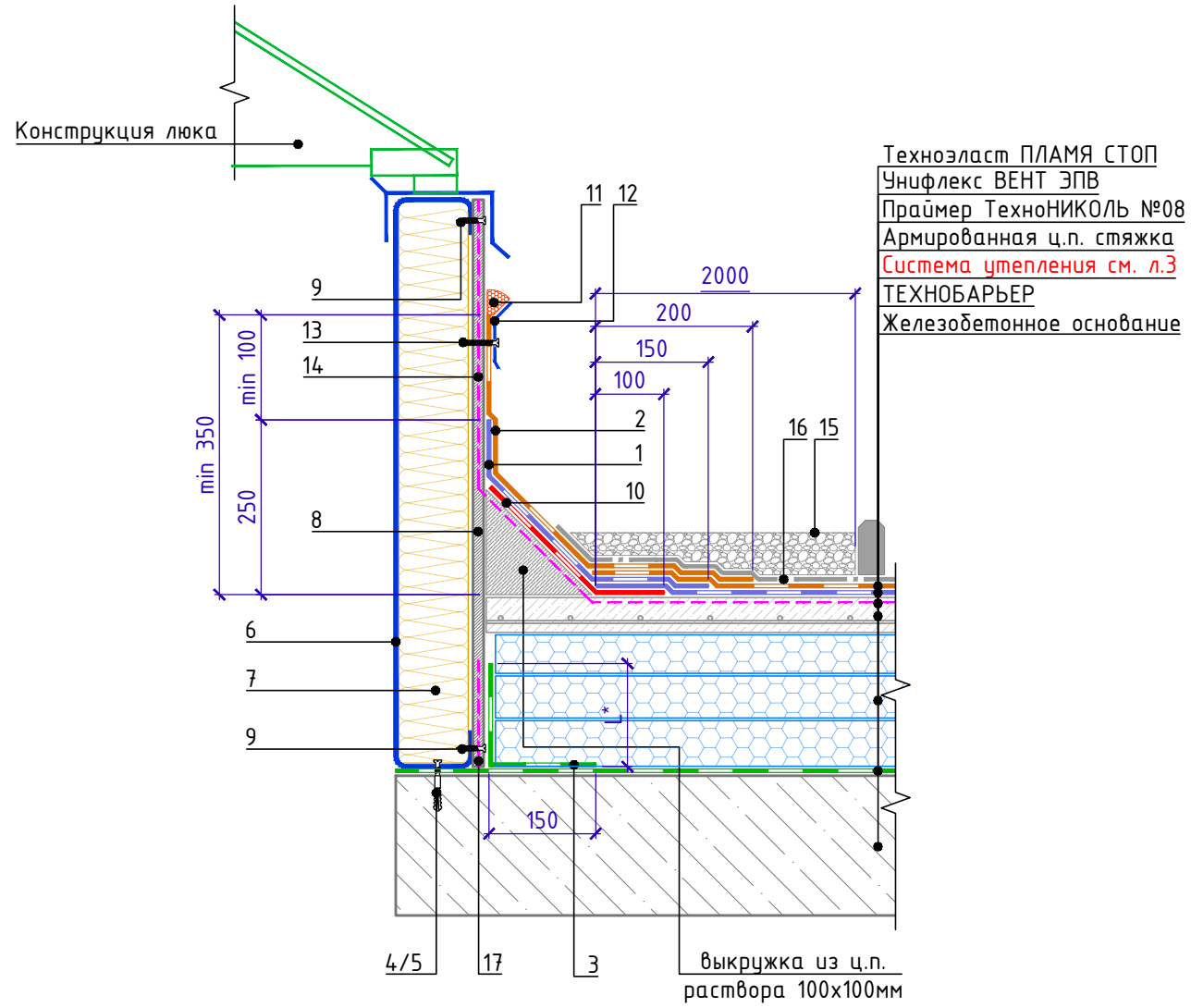
Изм.	Кол.	Лист	№ док.	Подпись	Дата

Примыкание к люку дымоудаления.
Вариант 1 (до монтажа люка)

Лист
7.3



Примыкание к люку дымоудаления.
Вариант 2 (после монтажа люка)



Спецификация на узел У.7.4-2021.07

Поз.	Наименование	Расход на 1 м.п.	Ед.изм.	Примечание
1	Техноэласт ЭПП	по проекту	м ²	
2	Техноэласт ПЛАМЯ СТОП	по проекту	м ²	
3	ТЕХНОБАРЬЕР	0,30	м ²	
4	Саморез остроконечный 4,8x50	5	шт.	
5	Анкерный элемент ТЕХНОНИКОЛЬ 8x45	5	шт.	
6	Профиль из оцинкованной стали	1,00	м.п.	
7	ТЕХНОЛАЙТ ЭКСТРА	по проекту	м ³	
8	ЛПП или ЦСП-1	по проекту	м ²	
9	Саморез остроконечный 4,8x50	10	шт.	
10	Техноэласт ЭПП	0,35	м ²	
11	Мастика ТЕХНОНИКОЛЬ №71	150	г/м.п.	
12	Краевая рейка ТЕХНОНИКОЛЬ	1,00	м.п.	
13	Саморез остроконечный 4,8x50	5	шт.	
14	Праймер ТехноНИКОЛЬ №08	по проекту	л	
15	Защитный слой из гранитного щебня или тротуат. плитки	по проекту	м.п.	
16	Геотекстиль излопродивной развесом 300г/м ²	по проекту	м ²	
17	Праймер ТехноНИКОЛЬ №08	по проекту	л	

Инв. № подл.	Подп. и дата	Взам. инв. №

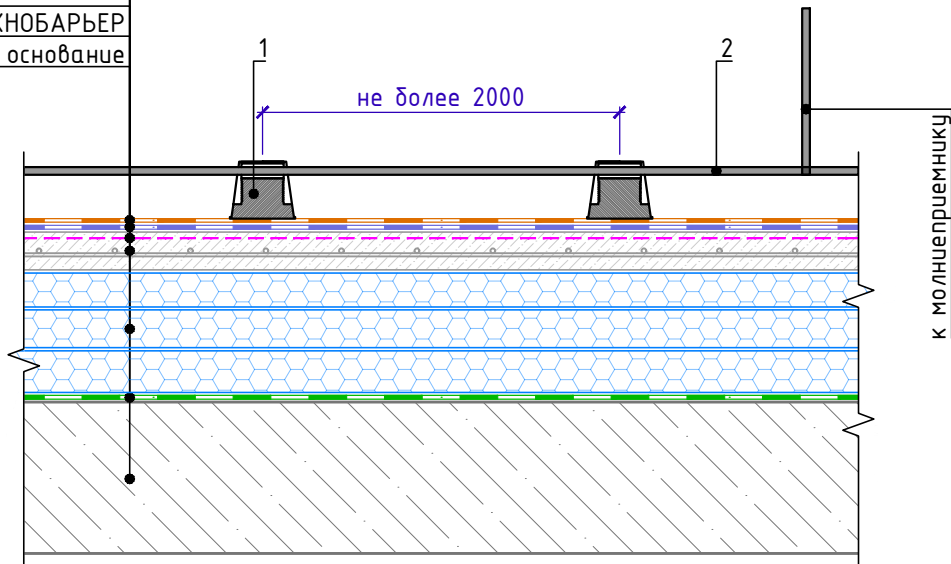
1. L* - высота заведения пароизоляции. Пароизоляция в местах примыкания теплоизоляционного слоя к стенам, стенкам фонарей, шахтам и оборудованию, проходящему через покрытие или чердачное перекрытие, должна быть поднята на высоту не менее толщины теплоизоляционного слоя и приклеена к вертикальной поверхности.
2. Для организации плавного перехода на вертикаль допускается применение готового изделия из минераловатных плит повышенной жесткости со сторонами до 100мм - ТЕХНОНИКОЛЬ ГАЛТЕЛЬ.
3. Галтель, для организации плавного перехода на вертикаль, допускается изготавливать из минераловатных плит ТЕХНОРУФ Н ПРОФ, толщиной 100 мм.

Изм.	Кол.	Лист	№ док.	Подпись	Дата	Примыкание к люку дымоудаления. Вариант 2 (после монтажа люка)	Лист 7.4



Устройство молнйезащиты. Вариант 1.

Техноласт ПЛАМЯ СТОП
Унифлекс ВЕНТ ЭПВ
Праймер ТехноНИКОЛЬ №08
Армированная ц.п. стяжка
Система утепления см. л.3
ТЕХНОБАРЬЕР
Железобетонное основание



Спецификация на узел Ч.8.1-2021.07

Поз.	Наименование	Расход на 1 м.п.	Ед.изм.	Примечание
1	Держатель молниеотвода (подставка) ТехноНИКОЛЬ	по проекту	шт.	
2	Металлическая сетка молниеотвода $\varnothing 8$ мм	по проекту	м.п.	

Взам. инв. №	
Подп. и дата	
Инв. № подл.	

1. Держатели молниеотвода (подставки) устанавливаются свободно по всей площади крыши без фиксации к кровле и заполняются песком или ц.п. раствором. На подставки укладывается сетка молниеотвода.

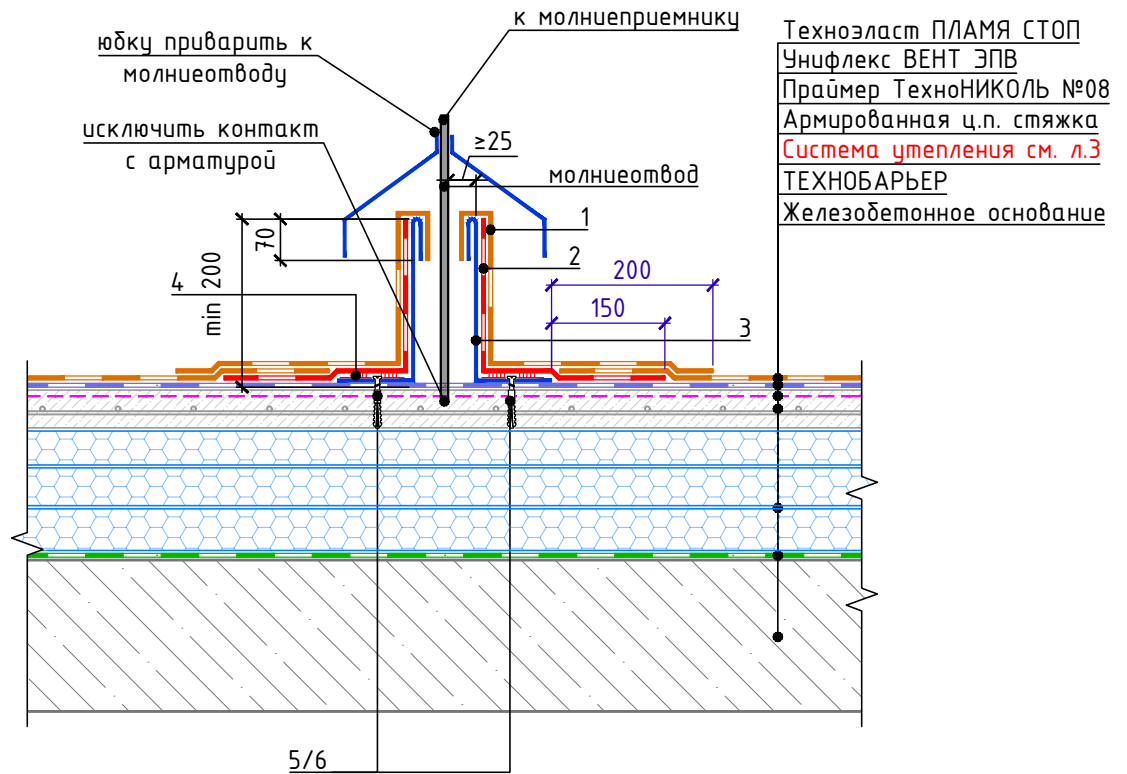
Изм.	Кол.	Лист	№ док.	Подпись	Дата

Устройство молнйезащиты. Вариант 1.

Лист
8.1



Устройство молнieszащиты. Вариант 2.



Спецификация на узел Ч.8.2-2002.02

Поз.	Наименование	Расход	Ед.изм.	Примечание
1	Техноласт ПЛАМЯ СТОП	по проекту	м ²	
2	Техноласт ЭПВ	по проекту	м ²	
3	Водонепроницаемый стакан	по проекту	шт.	
4	Мастика кровельная горячая ТЕХНОНИКОЛЬ №41	по проекту	л	
5	Саморез остроконечный 4,8x50	по проекту	шт.	
6	Анкерный элемент ТЕХНОНИКОЛЬ 8x45	по проекту	шт.	

1. Армирование стяжки не является молниеотводом. Возможно крепление к молниеотводу внутри ц.п. стяжки.

Взам. инв. №

Подп. и дата

Инв. № подл.

Изм.	Кол.	Лист	№ док.	Подпись	Дата

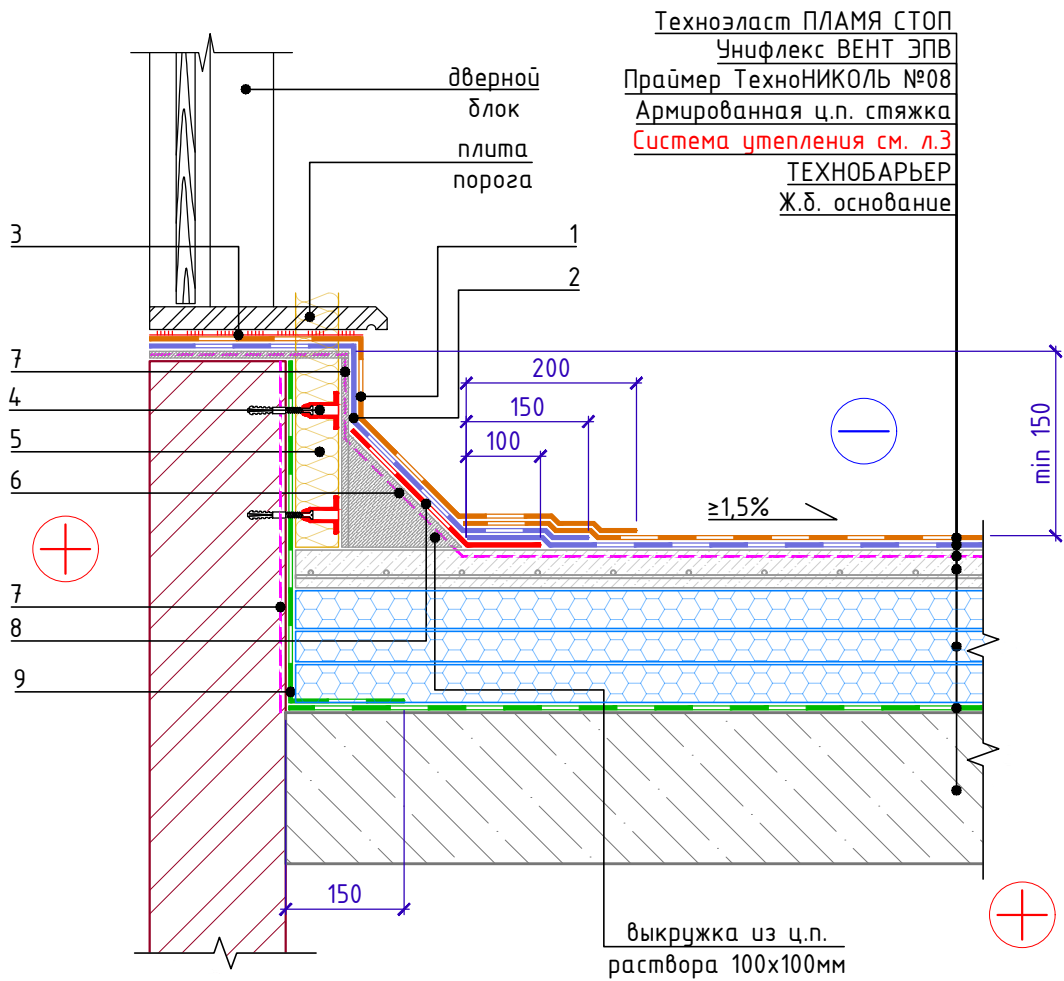
Устройство молнieszащиты. Вариант 2.

Лист

8.2



Примыкание к выходу на крышу



Спецификация на узел Ч.9.1-2021.07

Поз.	Наименование	Расход на 1 м.п.	Ед.изм.	Примечание
1	Техноэласт ПЛАМЯ СТОП	по проекту	м ²	
2	Техноэласт ЭПП	по проекту	м ²	
3	Мастика ТЕХНОНИКОЛЬ №71	по проекту	л	
4	Крепежный элемент штукатурного фасада	по проекту	шт.	
5	ТЕХНОФАС ЭКСТРА	по проекту	м ³	
6	Штукат. слой из ц/п р-ра М150 по сетке 5Вр-1 100x100мм	по проекту	м ²	
7	Праймер ТехноНИКОЛЬ №08	по проекту	л	
8	Техноэласт ЭПП	0,35	шт.	
9	ТЕХНОБАРЬЕР	по проекту	м ²	

1. Вместо оштукатуривания вертикальной поверхности примыкания для наплавления гидроизоляционного слоя допускается применение ЛПП или ЦСП-1 с механической фиксацией к основанию, а также применение сэндвич панелей Ц-ХПС ТЕХНОНИКОЛЬ с фиксацией на вертикаль на клей-пену ТЕХНОНИКОЛЬ.
2. Для организации плавного перехода на вертикаль допускается применение готового изделия из минераловатных плит повышенной жесткости со сторонами до 100мм - ТЕХНОНИКОЛЬ ГАЛТЕЛЬ.
3. Галтель, для организации плавного перехода на вертикаль, допускается изготавливать из минераловатных плит ТЕХНОРУФ Н ПРОФ, толщиной 100 мм.

Взам. инв. №

Подп. и дата

Инв. № подл.

Изм.	Кол.	Лист	№ док.	Подпись	Дата

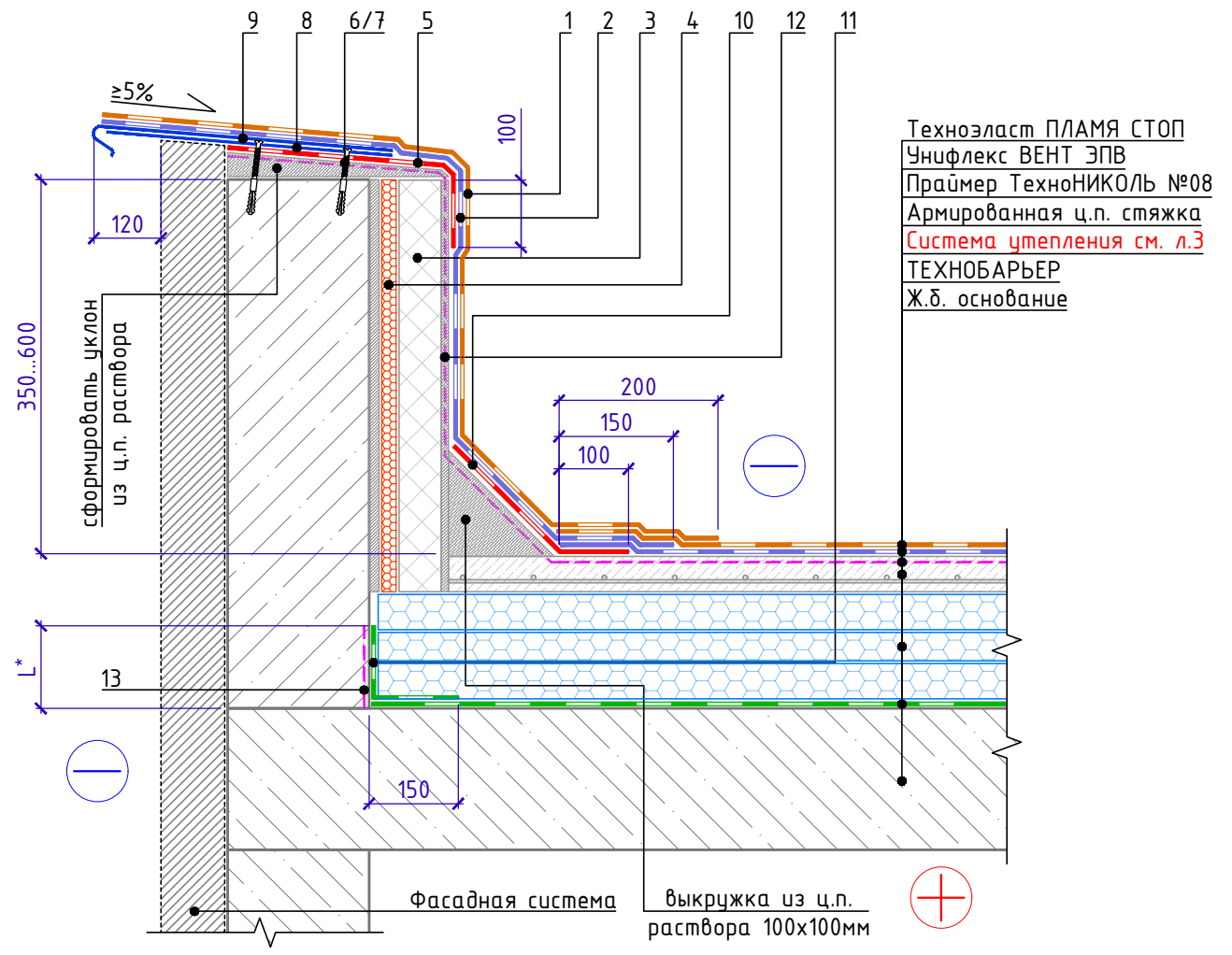
Примыкание к выходу на крышу

Лист

9.1



Примыкание к парапету высотой не более 600мм с утеплением и заведением гидроизоляции на парапет. Вариант 1.

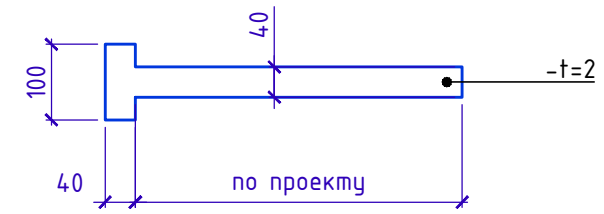


Техноэласт ПЛАМЯ СТОП
Унифлекс ВЕНТ ЭПВ
Праймер ТехноНИКОЛЬ №08
Армированная ц.п. стяжка
Система утепления см. л.3
ТЕХНОБАРЬЕР
Ж.б. основание

Спецификация на узел У.10.1-2021.07

Поз.	Наименование	Расход на 1 м.п.	Ед.изм.	Примечание
1	Техноэласт ПЛАМЯ СТОП	по проекту	м ²	
2	Техноэласт ЭПП	по проекту	м ²	
3	Сэндвич ТЕХНОНИКОЛЬ Ц-ХPS	по проекту	м ³	
4	Клей-пена ТЕХНОНИКОЛЬ PROFESSIONAL	по проекту	шт.	
5	Техноэласт ЭПП	по проекту	м ²	
6	Саморез остроконечный 4,8x50	3,40	шт.	
7	Анкерный элемент ТЕХНОНИКОЛЬ 8x45	3,40	шт.	
8	Крепежный элемент односторонний (костыль)	1,67	шт.	
9	Отлив из оцинкованной стали (колпак)	1,00	м.п.	
10	Техноэласт ЭПП	0,35	м ²	
11	ТЕХНОБАРЬЕР	по проекту	м ²	
12	Праймер ТехноНИКОЛЬ №08	по проекту	л	
13	Праймер ТехноНИКОЛЬ №08	по проекту	л	

Крепежный элемент
Позиция 8



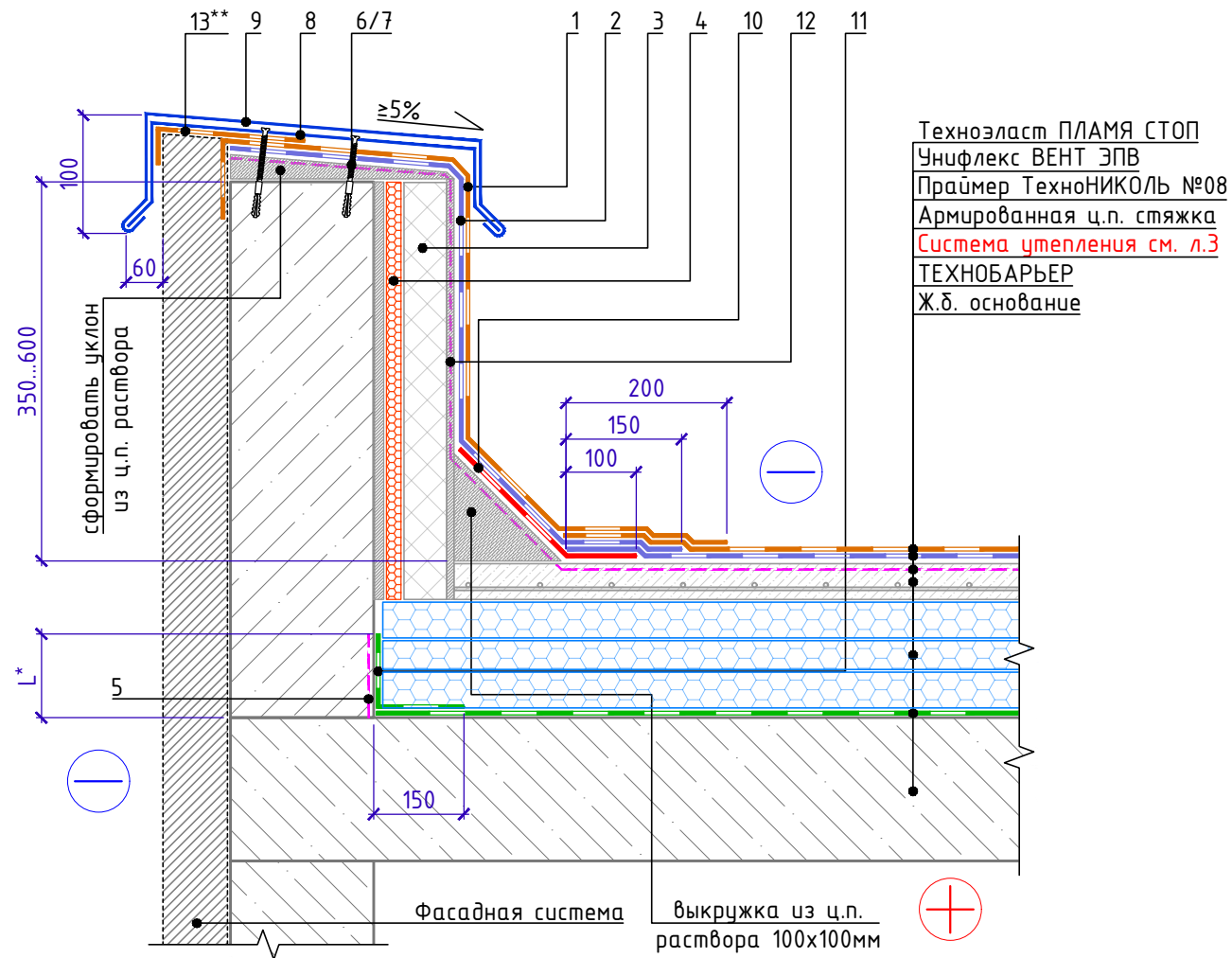
1. L* - высота заведения пароизоляции. Пароизоляция в местах примыкания теплоизоляционного слоя к стенам, стенкам фонарей, шахтам и оборудованию должна быть поднята на высоту не менее толщины теплоизоляционного слоя и приклеена к вертикальной поверхности.
2. Для организации плавного перехода на вертикаль допускается применение готового изделия из минераловатных плит повышенной жесткости со сторонами до 100мм - ТЕХНОНИКОЛЬ ГАЛТЕЛЬ.
3. Галтель, для организации плавного перехода на вертикаль, допускается изготавливать из минераловатных плит ТЕХНОРУФ Н ПРОФ, толщиной 100 мм.

Инв. № подл.	Подп. и дата	Взам. инв. №

Изм.	Кол.	Лист	№ док.	Подпись	Дата	Примыкание к парапету высотой не более 600мм с утеплением и заведением гидроизоляции на парапет. Вариант 1.	Лист 10.1



Примыкание к парапету высотой не более 600мм с утеплением и заведением гидроизоляции на парапет. Вариант 2.

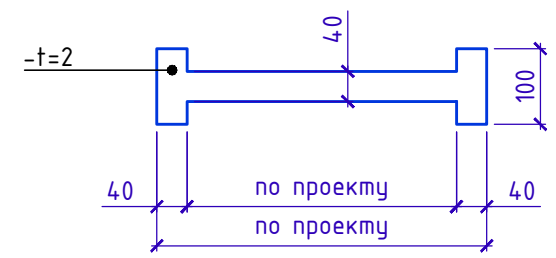


Техноэласт ПЛАМЯ СТОП
Унифлекс ВЕНТ ЭПВ
Праймер ТехноНИКОЛЬ №08
Армированная ц.п. стяжка
Система утепления см. л.3
ТЕХНОБАРЬЕР
Ж.б. основание

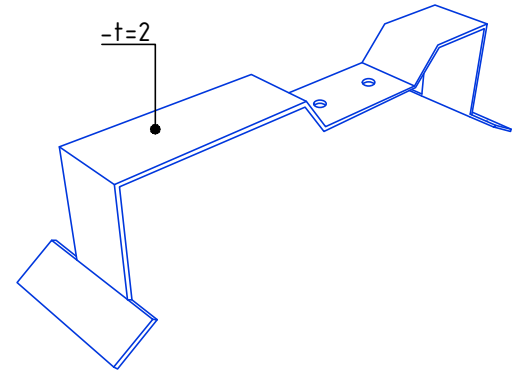
Спецификация на узел У.10.2-2021.07

Поз.	Наименование	Расход на 1 м.п.	Ед.изм.	Примечание
1	Техноэласт ПЛАМЯ СТОП	по проекту	м ²	
2	Техноэласт ЭПП	по проекту	м ²	
3	Сэндвич ТЕХНОНИКОЛЬ Ц-ХПС	по проекту	м ³	
4	Клей-пена ТЕХНОНИКОЛЬ PROFESSIONAL	по проекту	шт.	
5	Праймер ТехноНИКОЛЬ №08	по проекту	л	
6	Саморез остроконечный 4,8x50	3,40	шт.	
7	Анкерный элемент ТЕХНОНИКОЛЬ 8x45	3,40	шт.	
8	Крепежный элемент двухсторонний (костыль)	1,67	шт.	
9	Отлив из оцинкованной стали (колпак)	1,00	м.п.	
10	Техноэласт ЭПП	0,35	м ²	
11	ТЕХНОБАРЬЕР	по проекту	м ²	
12	Праймер ТехноНИКОЛЬ №08	по проекту	л	
13	Техноэласт ПЛАМЯ СТОП	по проекту	м ²	

Крепежный элемент
Позиция 8



Позиция 8. Схемагиба



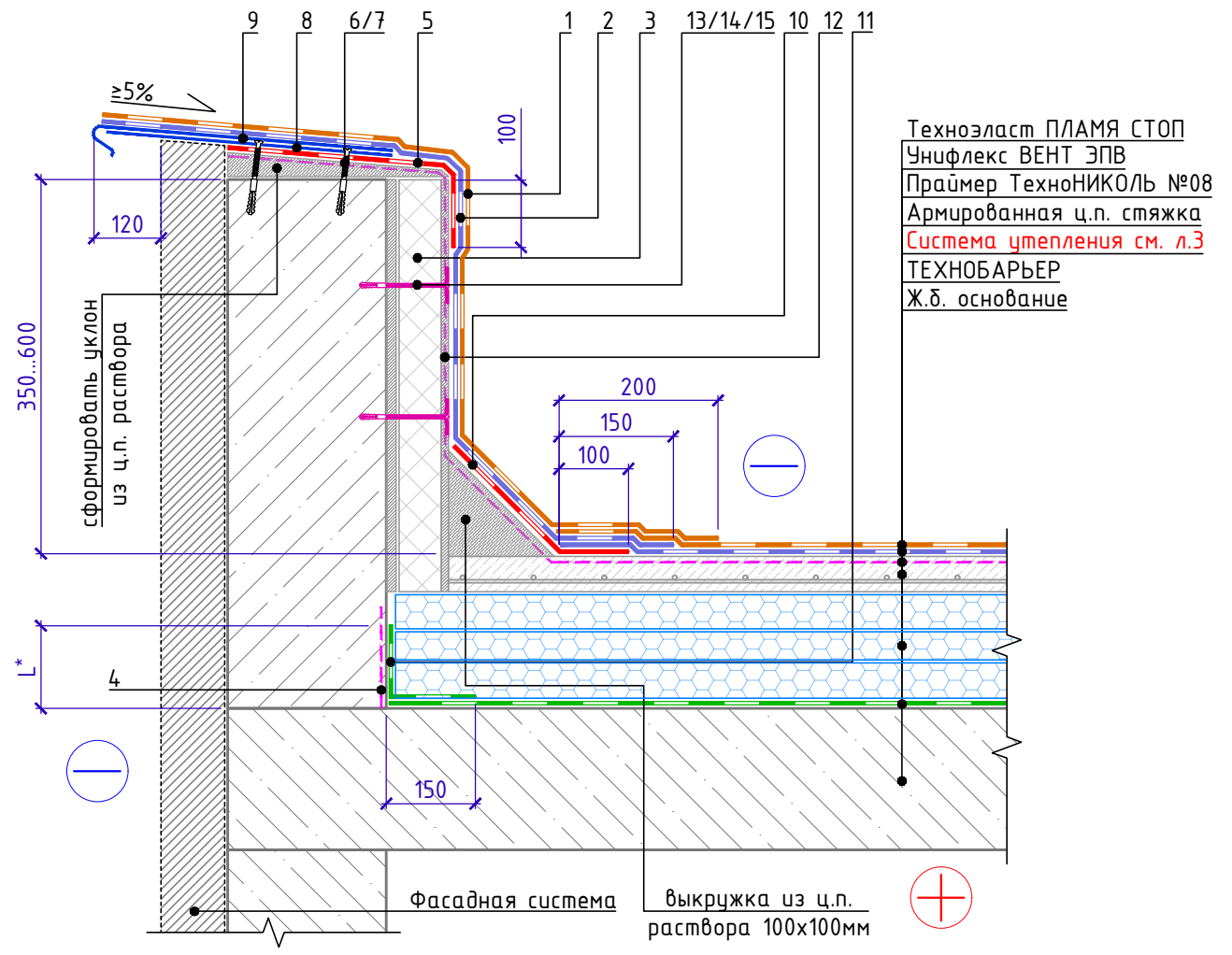
1. L* - высота заведения пароизоляции. Пароизоляция в местах примыкания теплоизоляционного слоя к стенам, стенкам фонарей, шахтам и оборудованию должна быть поднята на высоту не менее толщины теплоизоляционного слоя и приклеена к вертикальной поверхности.
2. Для организации плавного перехода на вертикаль допускается применение готового изделия из минераловатных плит повышенной жесткости со сторонами до 100мм - ТЕХНОНИКОЛЬ ГАЛТЕЛЬ.
3. Галтель, для организации плавного перехода на вертикаль, допускается изготавливать из минераловатных плит ТЕХНОРУФ Н ПРОФ, толщиной 100 мм.
4. ** Слой усиления допускается заводить одним слоем как продолжение водоизоляционного ковра.

Инв. № подл.	Подп. и дата	Взам. инв. №

Изм.	Кол.	Лист	№ док.	Подпись	Дата	Примыкание к парапету высотой не более 600мм с утеплением и заведением гидроизоляции на парапет. Вариант 2.	Лист 10.2



Примыкание к парапету высотой не более 600мм с утеплением и заведением гидроизоляции на парапет. Вариант 3.

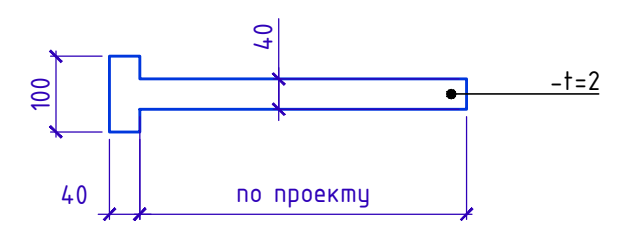


- Техноэласт ПЛАМЯ СТОП
- Унифлекс ВЕНТ ЭПВ
- Праймер ТехноНИКОЛЬ №08
- Армированная ц.п. стяжка
- Система утепления см. л.3
- ТЕХНОБАРЬЕР
- Ж.б. основание

Спецификация на узел У.10.3-2021.07

Поз.	Наименование	Расход на 1 м.п.	Ед.изм.	Примечание
1	Техноэласт ПЛАМЯ СТОП	по проекту	м ²	
2	Техноэласт ЭПП	по проекту	м ²	
3	Сэндвич ТЕХНОНИКОЛЬ Ц-ХРС	по проекту	м ³	
4	Праймер ТехноНИКОЛЬ №08	по проекту	л	
5	Техноэласт ЭПП	по проекту	м ²	
6	Саморез остроконечный 4,8x50	3,40	шт.	
7	Анкерный элемент ТЕХНОНИКОЛЬ 8x45	3,40	шт.	
8	Крепежный элемент односторонний (костыль)	1,67	шт.	
9	Отлив из оцинкованной стали (колпак)	1,00	м.п.	
10	Техноэласт ЭПП	0,35	м ²	
11	ТЕХНОБАРЬЕР	по проекту	м ²	
12	Праймер ТехноНИКОЛЬ №08	по проекту	л	
13	Саморез остроконечный 4,8x(L-по проекту)	по проекту	шт.	
14	Анкерный элемент ТЕХНОНИКОЛЬ 8x45	по проекту	шт.	
15	Шайба ТЕХНОНИКОЛЬ φ 50мм	по проекту	шт.	

Крепежный элемент
Позиция 8



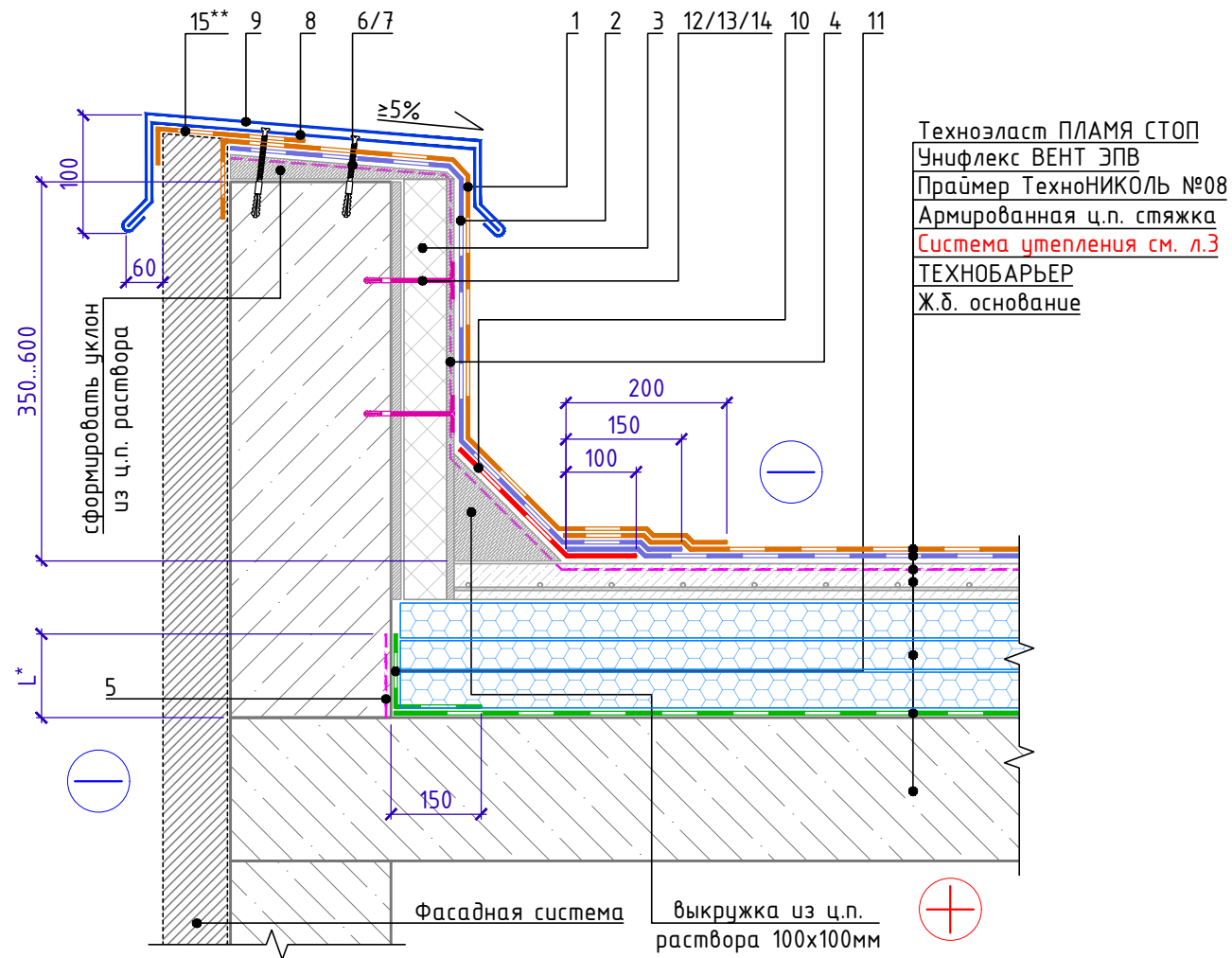
- L* - высота заведения пароизоляции. высота заведения пароизоляции. Пароизоляция в местах примыкания теплоизоляционного слоя к стенам, стенкам фонарей, шахтам и оборудованию, проходящему через покрытие или чердачное перекрытие, должна быть поднята на высоту не менее толщины теплоизоляционного слоя и приклеена к вертикальной поверхности.
- Для организации плавного перехода на вертикаль допускается применение готового изделия из минераловатных плит повышенной жесткости со сторонами до 100мм - ТЕХНОНИКОЛЬ ГАЛТЕЛЬ.
- Галтель, для организации плавного перехода на вертикаль, допускается изготавливать из минераловатных плит ТЕХНОРУФ Н ПРОФ, толщиной 100 мм.

Инв. № подл.	Подп. и дата	Взам. инв. №

Изм.	Кол.	Лист	№ док.	Подпись	Дата	Примыкание к парапету высотой не более 600мм с утеплением и заведением гидроизоляции на парапет. Вариант 3.	Лист 10.3



Примыкание к парапету высотой не более 600мм с утеплением и заведением гидроизоляции на парапет. Вариант 4.

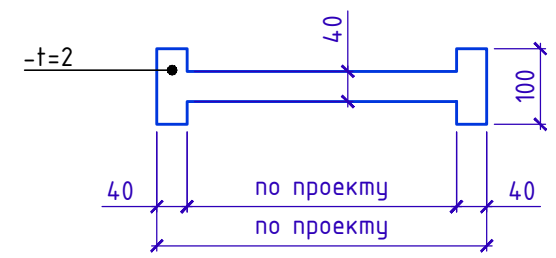


Техноэласт ПЛАМЯ СТОП
Унифлекс ВЕНТ ЭПВ
ПраЙмер ТехноНИКОЛЬ №08
Армированная ц.п. стяжка
Система утепления см. л.3
ТЕХНОБАРЬЕР
Ж.б. основание

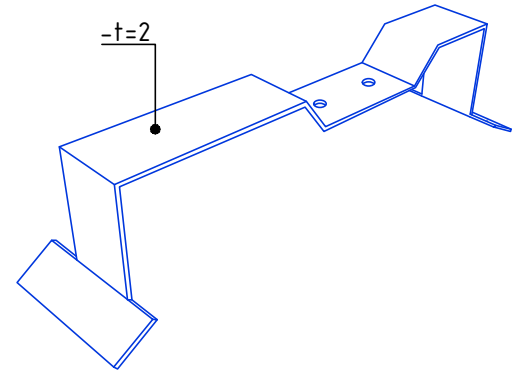
Спецификация на узел У.10.4-2021.07

Поз.	Наименование	Расход на 1 м.п.	Ед.изм.	Примечание
1	Техноэласт ПЛАМЯ СТОП	по проекту	м ²	
2	Техноэласт ЭПП	по проекту	м ²	
3	Сэндвич ТЕХНОНИКОЛЬ Ц-ХПС	по проекту	м ³	
4	ПраЙмер ТехноНИКОЛЬ №08	по проекту	л	
5	ПраЙмер ТехноНИКОЛЬ №08	по проекту	л	
6	Саморез остроконечный 4,8x50	3,40	шт.	
7	Анкерный элемент ТЕХНОНИКОЛЬ 8x45	3,40	шт.	
8	Крепежный элемент двухсторонний (костыль)	1,67	шт.	
9	Отлив из оцинкованной стали (колпак)	1,00	м.п.	
10	Техноэласт ЭПП	0,35	м ²	
11	ТЕХНОБАРЬЕР	по проекту	м ²	
12	Саморез остроконечный 4,8x(L-по проекту)	по проекту	шт.	
13	Анкерный элемент ТЕХНОНИКОЛЬ 8x45	по проекту	шт.	
14	Шайба ТЕХНОНИКОЛЬ φ 50мм	по проекту	шт.	
15	Техноэласт ПЛАМЯ СТОП	по проекту	м ²	

Крепежный элемент
Позиция 8



Позиция 8. Схемагиба



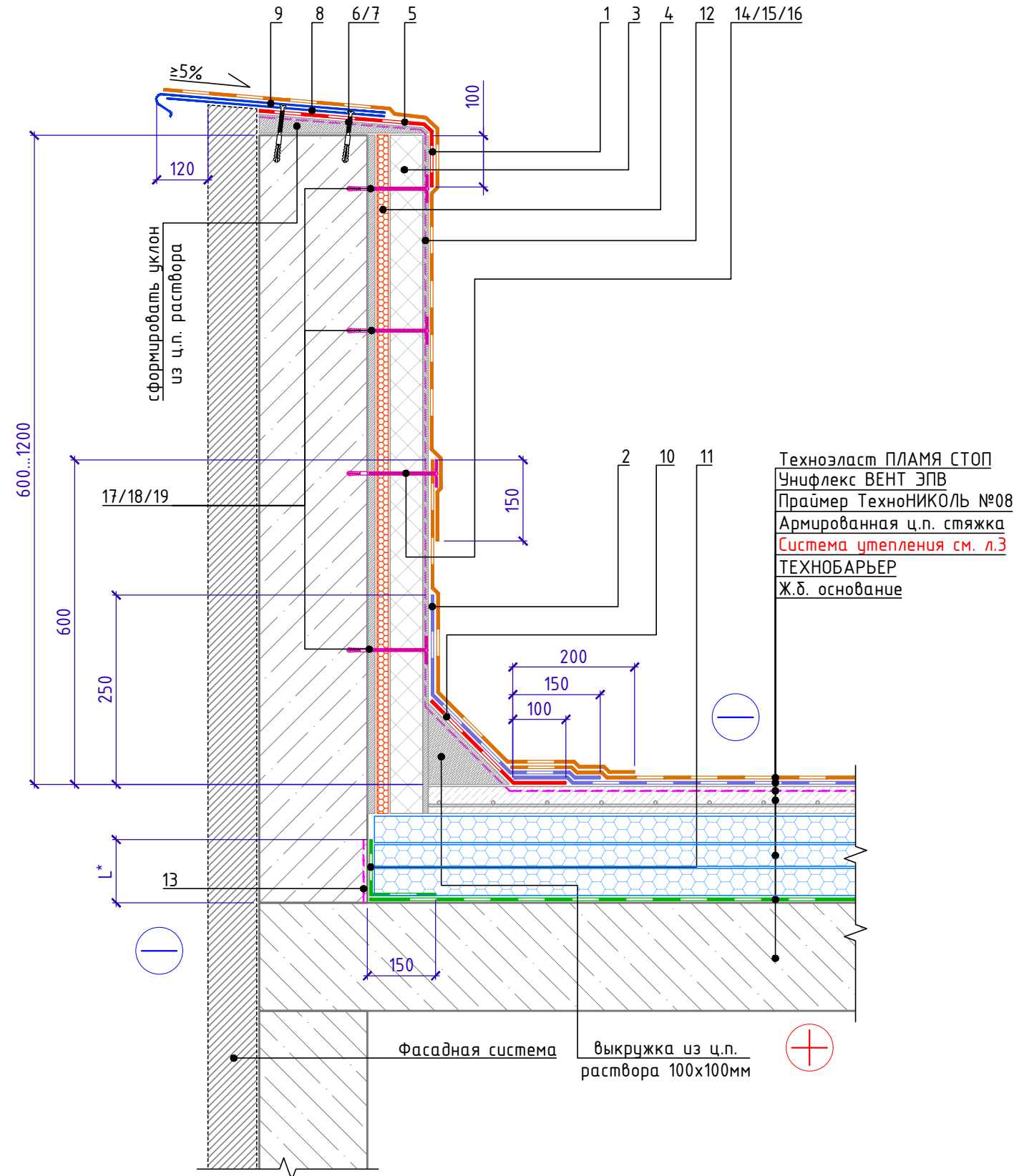
1. L* - высота заведения пароизоляции. высота заведения пароизоляции. Пароизоляция в местах примыкания теплоизоляционного слоя к стенам, стенкам фонарей, шахтам и оборудованию, проходящему через покрытие или чердачное перекрытие, должна быть поднята на высоту не менее толщины теплоизоляционного слоя и приклеена к вертикальной поверхности.
2. Для организации плавного перехода на вертикаль допускается применение готового изделия из минераловатных плит повышенной жесткости со сторонами до 100мм - ТЕХНОНИКОЛЬ ГАЛТЕЛЬ.
3. Галтель, для организации плавного перехода на вертикаль, допускается изготавливать из минераловатных плит ТЕХНОРУФ Н ПРОФ, толщиной 100 мм.
4. ** Слой усиления допускается заводить одним слоем как продолжение водоизоляционного ковра.

Инв. № подл.	Подп. и дата	Взам. инв. №

Изм.	Кол.	Лист	№ док.	Подпись	Дата	Примыкание к парапету высотой не более 600мм с утеплением и заведением гидроизоляции на парапет. Вариант 4.	Лист 10.4

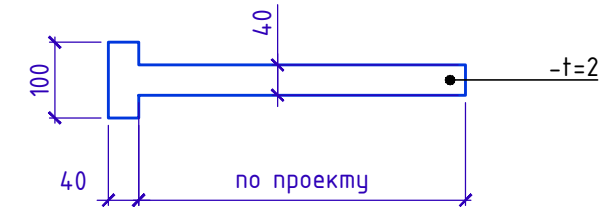


Примыкание к парапету высотой от 600мм до 1200мм с утеплением и заведением гидроизоляции на парапет. Вариант 1.



Поз.	Наименование	Расход на 1 м.п.	Ед.изм.	Примечание
1	Техноэласт ПЛАМЯ СТОП	по проекту	м ²	
2	Техноэласт ЭПП	по проекту	м ²	
3	Сэндвич ТЕХНОНИКОЛЬ Ц-XPS	по проекту	м ³	
4	Клей-пена ТЕХНОНИКОЛЬ PROFESSIONAL	по проекту	шт.	
5	Техноэласт ЭПП	по проекту	м ²	
6	Саморез остроконечный 4,8x50	3,40	шт.	
7	Анкерный элемент ТЕХНОНИКОЛЬ 8x45	3,40	шт.	
8	Крепежный элемент односторонний (костыль)	1,67	шт.	
9	Отлив из оцинкованной стали (колпак)	1,00	м.п.	
10	Техноэласт ЭПП	0,35	м ²	
11	ТЕХНОБАРЬЕР	по проекту	м ²	
12	Праймер ТехноНИКОЛЬ №08	по проекту	л	
13	Праймер ТехноНИКОЛЬ №08	по проекту	л	
14	Саморез остроконечный 4,8x(L-по проекту)	5	шт.	
15	Анкерный элемент ТЕХНОНИКОЛЬ 8x45	5	шт.	
16	Шайба ТЕХНОНИКОЛЬ Ø 50мм	5	шт.	
17	Саморез остроконечный 4,8x(L-по проекту)	по проекту	шт.	
18	Анкерный элемент ТЕХНОНИКОЛЬ 8x45	по проекту	шт.	
19	Шайба ТЕХНОНИКОЛЬ Ø 50мм	по проекту	шт.	

Крепежный элемент
Позиция 8



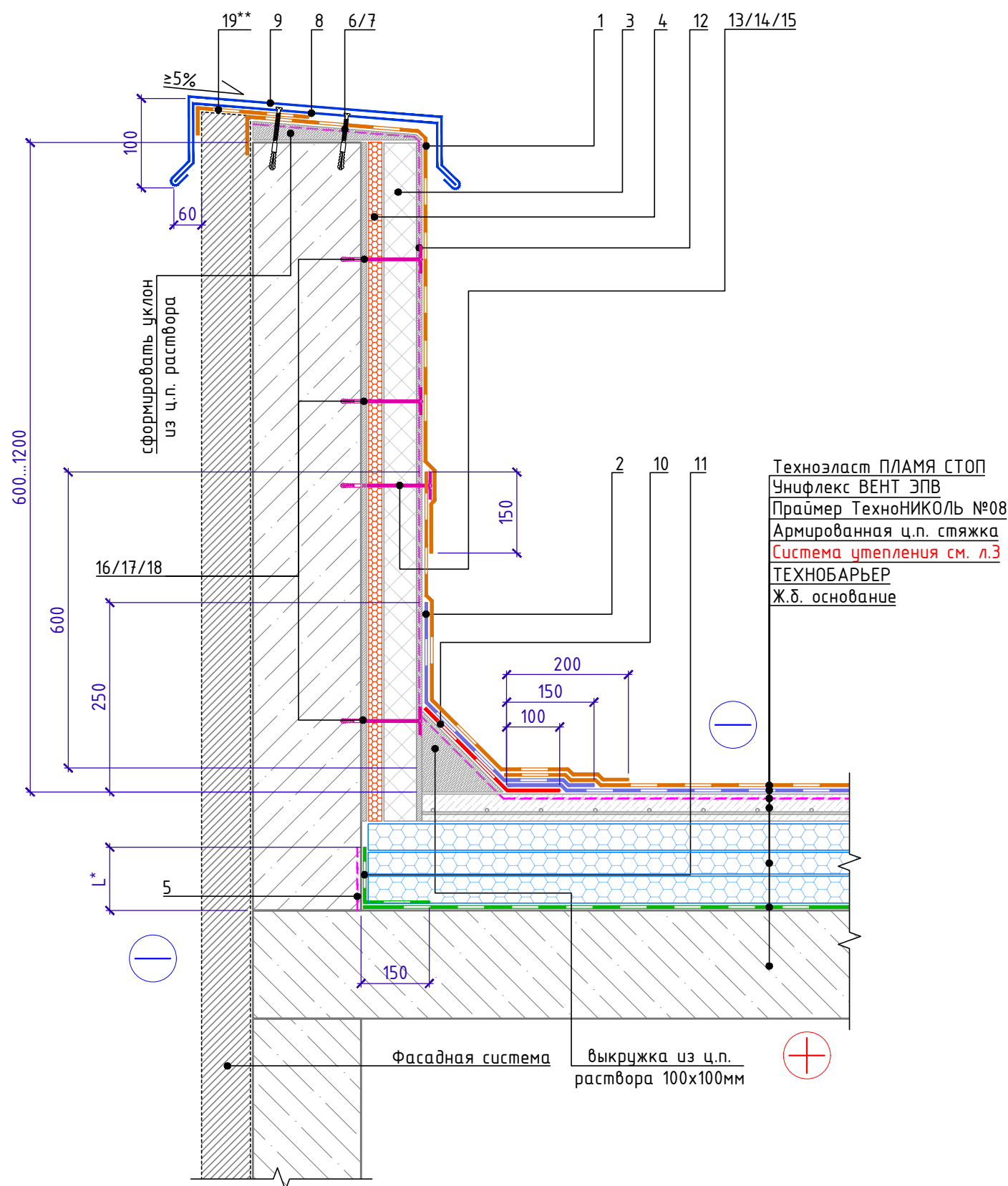
1. L* - высота заведения пароизоляции. Пароизоляция в местах примыкания теплоизоляционного слоя к стенам, стенкам фонарей, шахтам и оборудованию, проходящему через покрытие или чердачное перекрытие, должна быть поднята на высоту не менее толщины теплоизоляционного слоя и приклеена к вертикальной поверхности.
2. Для организации плавного перехода на вертикаль допускается применение готового изделия из минераловатных плит повышенной жесткости со сторонами до 100мм - ТЕХНОНИКОЛЬ ГАЛТЕЛЬ.
3. Галтель, для организации плавного перехода на вертикаль, допускается изготавливать из минераловатных плит ТЕХНОРУФ Н ПРОФ, толщиной 100 мм.

Инв. № подл.	Подп. и дата	Взам. инв. №

Изм.	Кол.	Лист	№ док.	Подпись	Дата	Примыкание к парапету высотой от 600мм до 1200мм с утеплением и заведением гидроизоляции на парапет. Вариант 1.	Лист 10.5

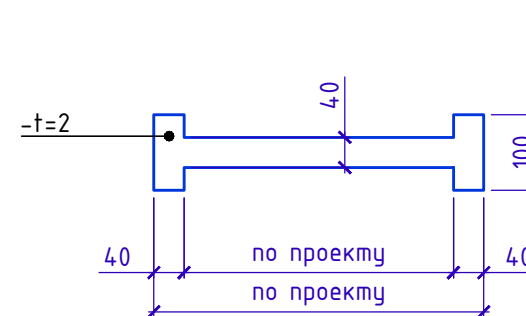


Примыкание к парапету высотой от 600мм до 1200мм с утеплением и заведением гидроизоляции на парапет. Вариант 2.

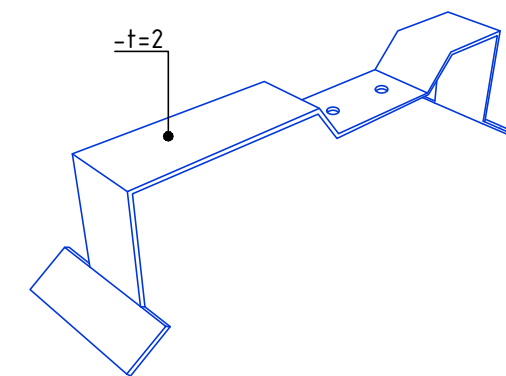


Поз.	Наименование	Расход на 1 м.п.	Ед.изм.	Примечание
1	Техноэласт ПЛАМЯ СТОП	по проекту	м ²	
2	Техноэласт ЭПП	по проекту	м ²	
3	Сэндвич ТЕХНОНИКОЛЬ Ц-XPS	по проекту	м ³	
4	Клей-пена ТЕХНОНИКОЛЬ PROFESSIONAL	по проекту	шт.	
5	Праймер ТехноНИКОЛЬ №08	по проекту	л	
6	Саморез остроконечный 4,8x50	3,40	шт.	
7	Анкерный элемент ТЕХНОНИКОЛЬ 8x45	3,40	шт.	
8	Крепежный элемент двухсторонний (костыль)	1,67	шт.	
9	Отлив из оцинкованной стали (колпак)	1,00	м.п.	
10	Техноэласт ЭПП	0,35	м ²	
11	ТЕХНОБАРЬЕР	по проекту	м ²	
12	Праймер ТехноНИКОЛЬ №08	по проекту	л	
13	Саморез остроконечный 4,8x(L-по проекту)	5	шт.	
14	Анкерный элемент ТЕХНОНИКОЛЬ 8x45	5	шт.	
15	Шайба ТЕХНОНИКОЛЬ Ø 50мм	5	шт.	
16	Саморез остроконечный 4,8x(L-по проекту)	по проекту	шт.	
17	Анкерный элемент ТЕХНОНИКОЛЬ 8x45	по проекту	шт.	
18	Шайба ТЕХНОНИКОЛЬ Ø 50мм	по проекту	шт.	
19	Техноэласт ПЛАМЯ СТОП	по проекту	м ²	

Крепежный элемент
Позиция 8



Позиция 8. Схемагиба



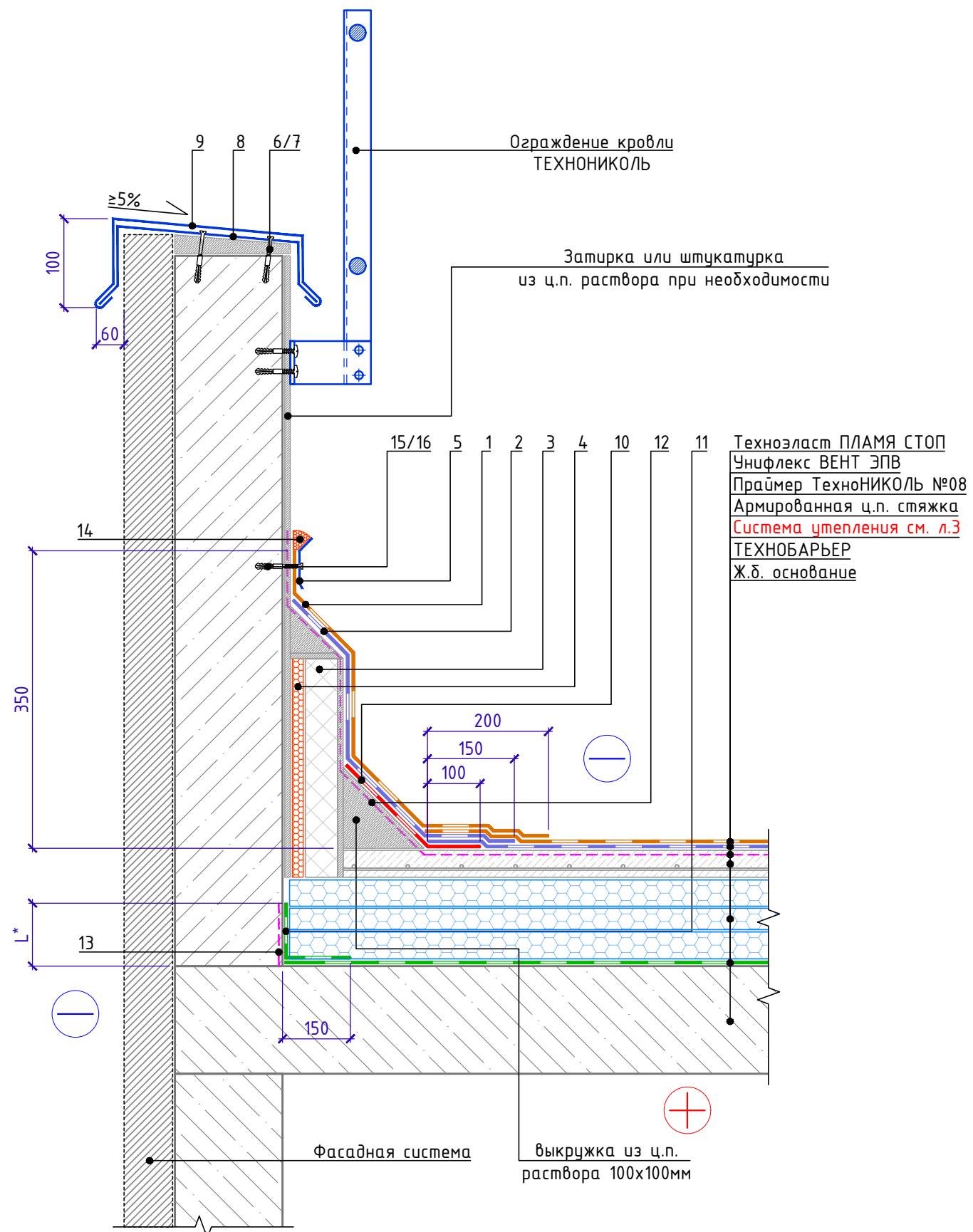
- L* - высота заведения пароизоляции. Пароизоляция в местах примыкания теплоизоляционного слоя к стенам, стенкам фонарей, шахтам и оборудованию, проходящему через покрытие или чердачное перекрытие, должна быть поднята на высоту не менее толщины теплоизоляционного слоя и приклеена к вертикальной поверхности.
- Для организации плавного перехода на вертикаль допускается применение готового изделия из минераловатных плит повышенной жесткости со сторонами до 100мм - ТЕХНОНИКОЛЬ ГАЛТЕЛЬ.
- Галтель, для организации плавного перехода на вертикаль, допускается изготавливать из минераловатных плит ТЕХНОРУФ Н ПРОФ, толщиной 100 мм.
- ** Слой усиления допускается заводить одним слоем как продолжение водоизоляционного ковра.

Инв. № подл.
Подп. и дата
Взам. инв. №

Изм.	Кол.	Лист	№ док.	Подпись	Дата	Примыкание к парапету высотой от 600мм до 1200мм с утеплением и заведением гидроизоляции на парапет. Вариант 2.	Лист 10.6
------	------	------	--------	---------	------	---	--------------



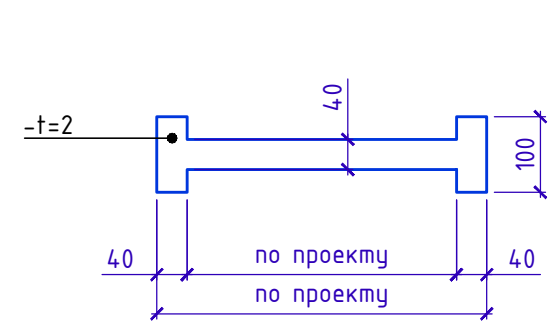
Примыкание к высокому парапету с доутеплением без заведения гидроизоляции на парапет. Вариант 1.



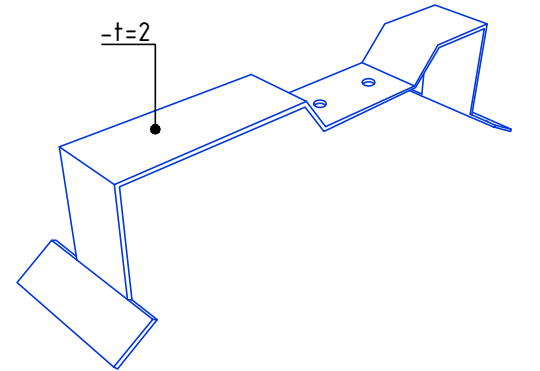
Спецификация на узел У.10.7-2021.07

Поз.	Наименование	Расход на 1 м.п.	Ед.изм.	Примечание
1	Техноласт ПЛАМЯ СТОП	по проекту	м ²	
2	Техноласт ЭПП	по проекту	м ²	
3	Сэндвич ТЕХНОНИКОЛЬ Ц-XPS	по проекту	м ³	
4	Клей-пена ТЕХНОНИКОЛЬ PROFESSIONAL	по проекту	шт.	
5	Краевая рейка ТЕХНОНИКОЛЬ	1,00	м.п.	
6	Саморез остроконечный 4,8x50	3,40	шт.	
7	Анкерный элемент ТЕХНОНИКОЛЬ 8x45	3,40	шт.	
8	Крепежный элемент двухсторонний (костыль)	1,67	шт.	
9	Отлив из оцинкованной стали (колпак)	1,00	м.п.	
10	Техноласт ЭПП	0,35	м ²	
11	ТЕХНОБАРЬЕР	по проекту	м ²	
12	Праймер ТехноНИКОЛЬ №08	по проекту	л	
13	Праймер ТехноНИКОЛЬ №08	по проекту	л	
14	Мастика ТЕХНОНИКОЛЬ №71	150	г/м.п.	
15	Саморез остроконечный 4,8x50	5	шт.	
16	Анкерный элемент ТЕХНОНИКОЛЬ 8x45	5	шт.	

Крепежный элемент
Позиция 8



Позиция 8. Схемагиба



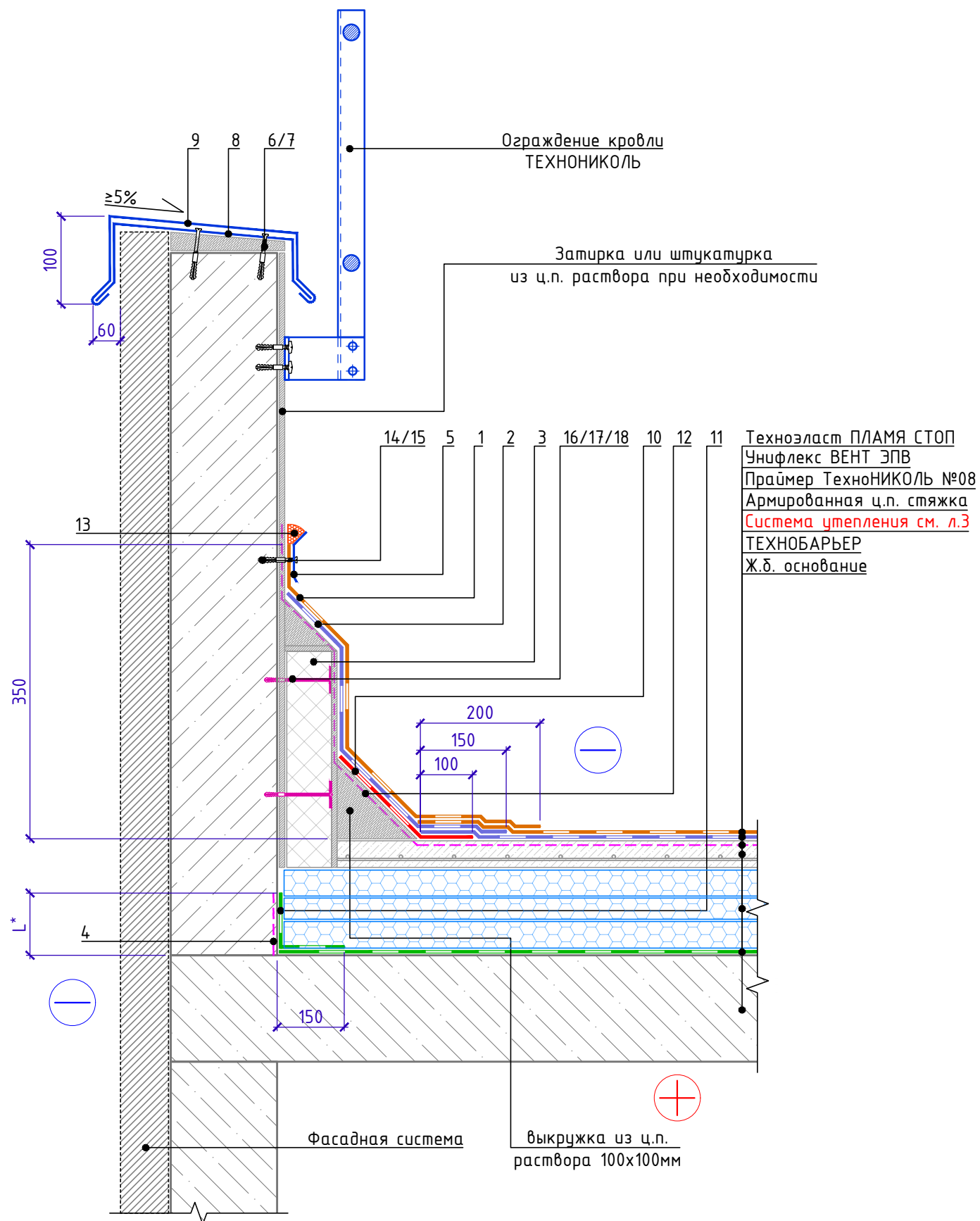
1. L* - высота заведения пароизоляции. Пароизоляция в местах примыкания теплоизоляционного слоя к стенам, стенкам фонарей, шахтам и оборудованию, проходящему через покрытие или чердачное перекрытие, должна быть поднята на высоту не менее толщины теплоизоляционного слоя и приклеена к вертикальной поверхности.
2. Для организации плавного перехода на вертикаль допускается применение готового изделия из минераловатных плит повышенной жесткости со сторонами до 100мм - ТЕХНОНИКОЛЬ ГАЛТЕЛЬ.
3. Галтель, для организации плавного перехода на вертикаль, допускается изготавливать из минераловатных плит ТЕХНОРУФ Н ПРОФ, толщиной 100 мм.

Инв. № подл.	Взам. инв. №
Подп. и дата	

Изм.	Кол.	Лист	№ док.	Подпись	Дата	Примыкание к высокому парапету с доутеплением без заведения гидроизоляции на парапет. Вариант 1.	Лист 10.7
------	------	------	--------	---------	------	--	--------------



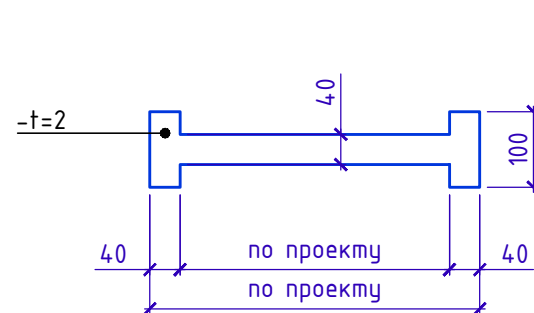
Примыкание к высокому парапету с доутеплением без заведения гидроизоляции на парапет. Вариант 2.



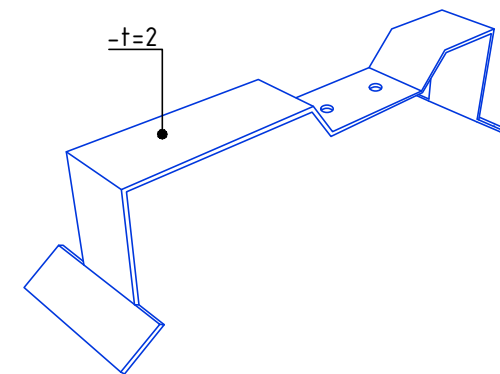
Спецификация на узел У.10.8-2021.07

Поз.	Наименование	Расход на 1 м.п.	Ед.изм.	Примечание
1	Техноласт ПЛАМЯ СТОП	по проекту	м ²	
2	Техноласт ЭПП	по проекту	м ²	
3	Сэндвич ТЕХНОНИКОЛЬ Ц-ХПС	по проекту	м ³	
4	Праймер ТехноНИКОЛЬ №08	по проекту	л	
5	Краевая рейка ТЕХНОНИКОЛЬ	1,00	м.п.	
6	Саморез остроконечный 4,8x50	3,40	шт.	
7	Анкерный элемент ТЕХНОНИКОЛЬ 8x45	3,40	шт.	
8	Крепежный элемент двухсторонний (костыль)	1,67	шт.	
9	Отлив из оцинкованной стали (колпак)	1,00	м.п.	
10	Техноласт ЭПП	0,35	м ²	
11	ТЕХНОБАРЬЕР	по проекту	м ²	
12	Праймер ТехноНИКОЛЬ №08	по проекту	л	
13	Мастика ТЕХНОНИКОЛЬ №71	150	г/м.п.	
14	Саморез остроконечный 4,8x50	5	шт.	
15	Анкерный элемент ТЕХНОНИКОЛЬ 8x45	5	шт.	
16	Саморез остроконечный 4,8x(L-по проекту)	по проекту	шт.	
17	Анкерный элемент ТЕХНОНИКОЛЬ 8x45	по проекту	шт.	
18	Шайба ТЕХНОНИКОЛЬ Ø 50мм	по проекту	шт.	

Крепежный элемент
Позиция 8



Позиция 8. Схемагиба



1. L* - высота заведения пароизоляции. Пароизоляция в местах примыкания теплоизоляционного слоя к стенам, стенкам фонарей, шахтам и оборудованию, проходящему через покрытие или чердачное перекрытие, должна быть поднята на высоту не менее толщины теплоизоляционного слоя и приклеена к вертикальной поверхности.
2. Для организации плавного перехода на вертикаль допускается применение готового изделия из минераловатных плит повышенной жесткости со сторонами до 100мм - ТЕХНОНИКОЛЬ ГАЛТЕЛЬ.
3. Галтель, для организации плавного перехода на вертикаль, допускается изготавливать из минераловатных плит ТЕХНОРУФ Н ПРОФ, толщиной 100 мм.

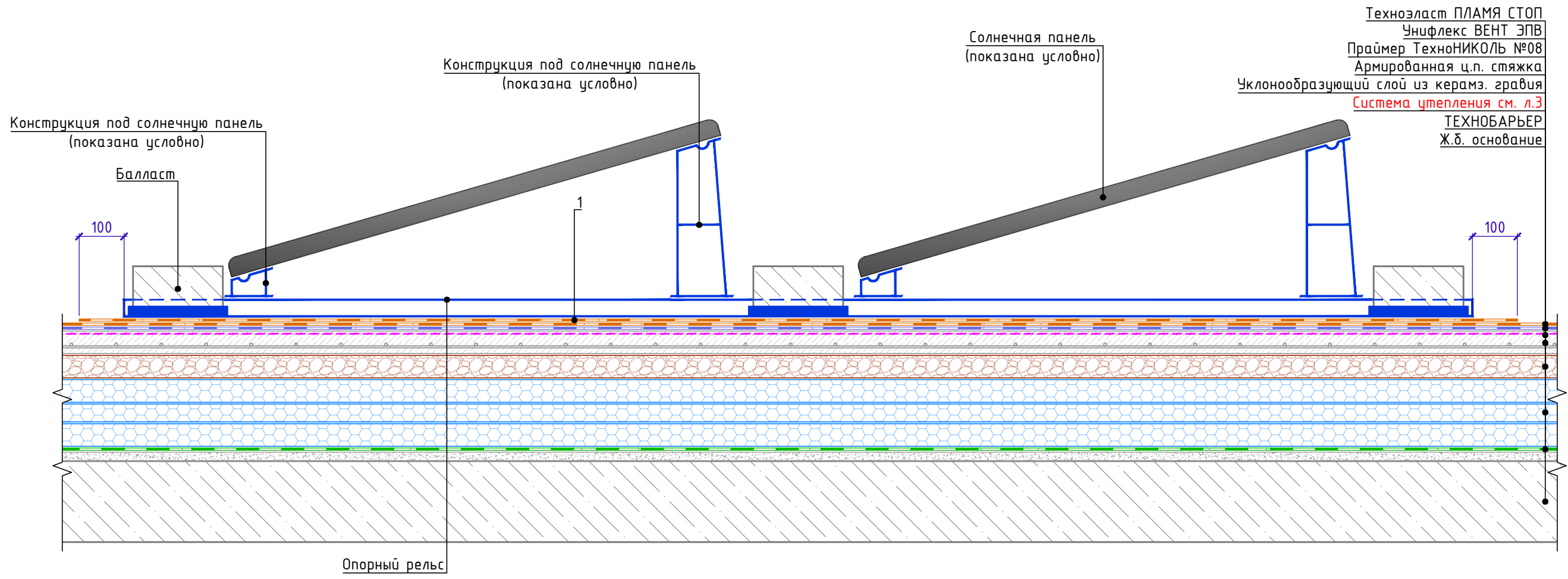
Инв. № подл.	Подп. и дата	Взам. инв. №

Изм.	Кол.	Лист	№ док.	Подпись	Дата	Примыкание к высокому парапету с доутеплением без заведения гидроизоляции на парапет. Вариант 2.	Лист 10.8



Поз.	Наименование	Расход	Ед.изм.	Примечание
1	Техноэласт ПЛАМЯ СТОП	2,0	м ²	

Примыкание к конструкции под солнечную панель



1. Полоса слоя усиления из материала Техноэласт ПЛАМЯ СТОП (поз.1) укладывается под опорные рельсы и балласт. Полоса усиления должна выступать от края опорных рельс и балласта на 100 мм по ширине и длине.

Инв. № подл.	Подп. и дата	Взам. инв. №

Изм.	Кол.	Лист	№ док.	Подпись	Дата

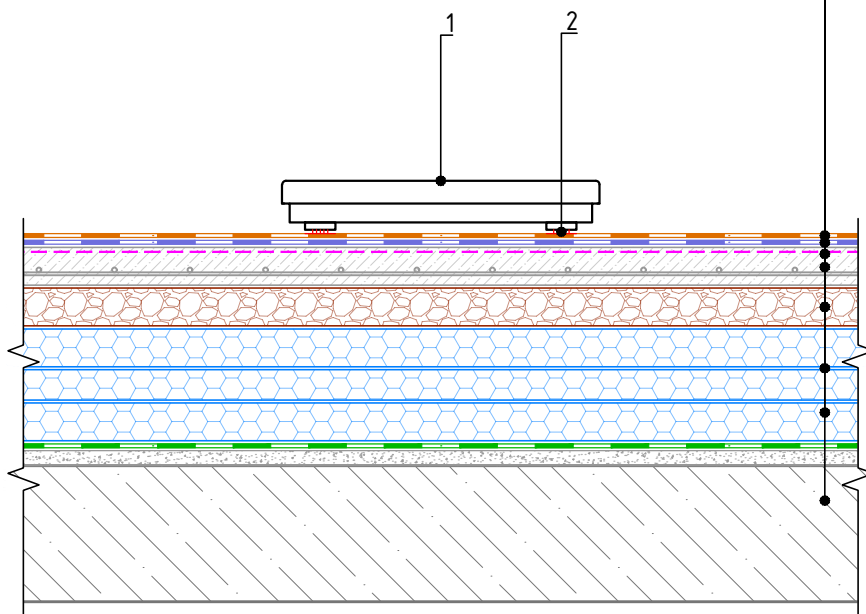
Примыкание к конструкции под солнечную панель

Лист 11.1



Узел установки датчика снеговой нагрузки

Техноэласт ПЛАМЯ СТОП
Унифлекс ВЕНТ ЭПВ
Праймер ТехноНИКОЛЬ №08
Армированная ц.п. стяжка
Уклонообразующий слой из керамз. гравия
Система утепления см. л.3
ТЕХНОБАРЬЕР
Ж.б. основание



Спецификация на узел У.11.2-2022.05

Поз.	Наименование	Расход	Ед.изм.	
1	Датчик снеговой нагрузки ТехноНИКОЛЬ	1	шт.	
2	Мастика ТЕХНОНИКОЛЬ №71	по проекту	-	

Взам. инв. №	
Подп. и дата	
Инв. № подл.	

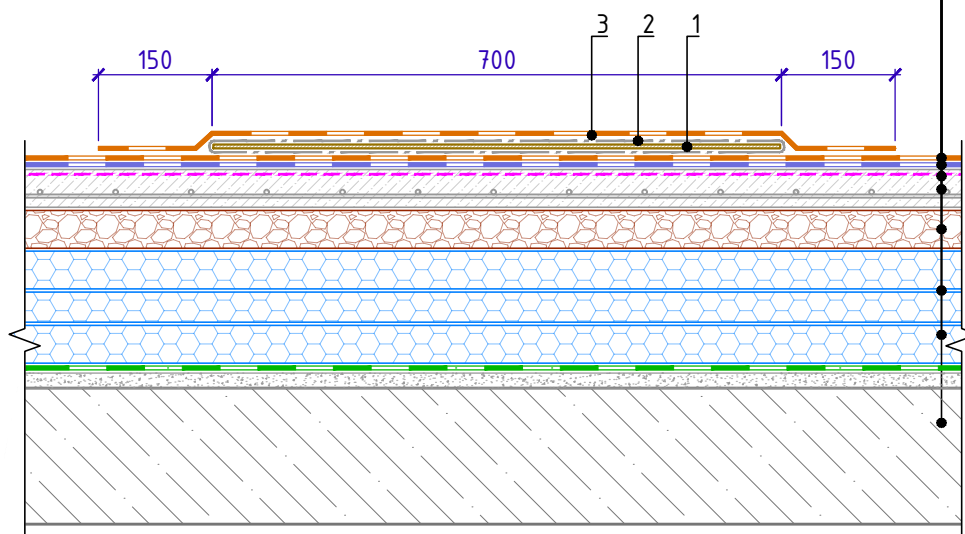
- Для расчета требуемого количества датчиков на проектируемую крышу следует обращаться в Службу Качества ППК ТехноНИКОЛЬ. ТехноНИКОЛЬ.

Изм.	Кол.	Лист	№ док.	Подпись	Дата	Узел установки датчика снеговой нагрузки	Лист
							11.2



Устройство дорожки проходов

Техноэласт ПЛАМЯ СТОП
Унифлекс ВЕНТ ЭПВ
Праймер ТехноНИКОЛЬ №08
Армированная ц.п. стяжка
Уклонообразующий слой из керамз. гравия
Система утепления см. л.3
ТЕХНОБАРЬЕР
Ж.б. основание



Спецификация на узел У.12.1-2022.05

Поз.	Наименование	Расход на 1 м.п. дорожки	Ед.изм.	Примечание
1	ЛПП или ЦСП-1	0,70	м ²	
2	Геотекстиль излопродивной термообработанный ТЕХНОНИКОЛЬ развесом 300 г/м ²	1,50	м ²	
3	Техноэласт ПЛАМЯ СТОП	1,00	м ²	

- Для избежания застоиных зон пешеходную дорожку выполнять отсеками не более 6 метров. Между отсеками предусмотреть технологический зазор для прохода воды - 20мм

Взам. инв. №

Подп. и дата

Инв. № подл.

Изм.	Кол.	Лист	№ док.	Подпись	Дата

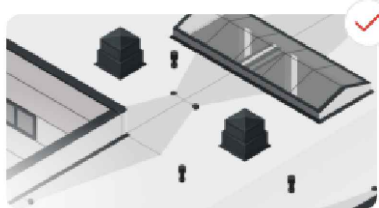
Устройство дорожки проходов

Лист

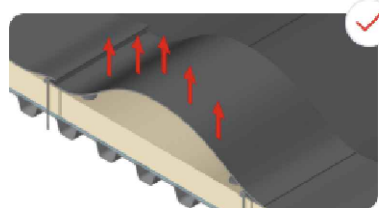
12.1



Строительные калькуляторы ТехноНИКОЛЬ



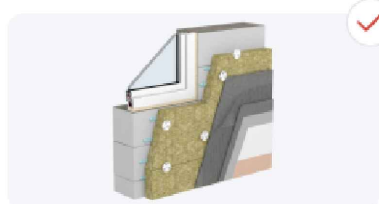
[Калькулятор материалов плоской кровли](#)



[Калькулятор ветровой нагрузки на кровлю](#)



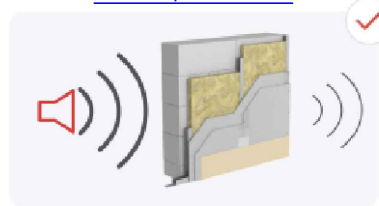
[Калькулятор клиновидной теплоизоляции](#)



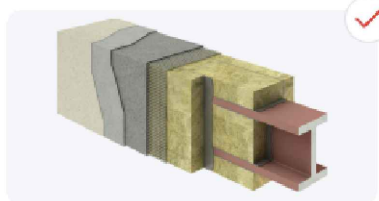
[Теплотехнический калькулятор с учётом неоднородностей](#)



[Онлайн-карты районирования](#)



[Звукоизоляционный калькулятор](#)



[Калькулятор приведенной толщины металла](#)



[Калькулятор расхода тепловой энергии](#)



[Сметный расчёт материалов](#)



[Подбор строительной системы](#)

Взам. инв. №

Подп. и дата

Инв. № подл.

Изм.	Кол.	Лист	№ док.	Подпись	Дата