



ТЕХНОНИКОЛЬ

ООО "ТехноНИКОЛЬ-СТРОИТЕЛЬНЫЕ СИСТЕМЫ"

АЛЬБОМ ТЕХНИЧЕСКИХ РЕШЕНИЙ ПО УСТРОЙСТВУ ПРИМЫКАНИЙ ИЗОЛЯЦИОННОЙ СИСТЕМЫ НА ПЛИТЕ ПОКРЫТИЯ ПОД АВТОМОБИЛЬНУЮ НАГРУЗКУ

Шифр: ПК-51

ТН-КРОВЛЯ Барьер Авто

Инд. № подл.	
Подп. и дата	
Взам. инв. №	

Москва 2020



Лист согласования

№	Организация, должность, Ф.И.О.	Подпись	Дата
1			
2			
3			
4			
5			
6			
7			
8			
9			
10			

Взам. инв. №	
Подп. и дата	
Инв. № подл.	

Изм.	Кол.	Лист	№ док.	Подпись	Дата
Разраб.					
Н. контр.					

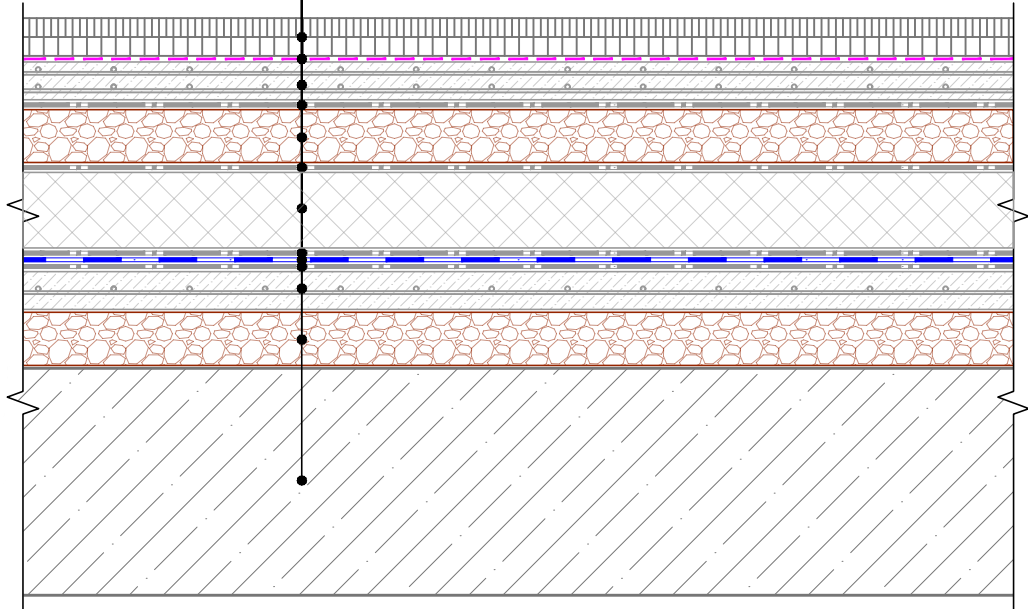
Строительные системы ТехноНИКОЛЬ		
Стадия	Лист	Листов
Р	м.2	-
Лист	Листов	
Лист согласования		





Состав системы

- Асфальтобетон на вяжущем дорожном
- полимерном-битумном (ВДПБ) ТехноНИКОЛЬ
- Эмульсия битумная дорожная ТехноНИКОЛЬ
- Железобетонная плита*
- Геотекстильное полотно ТЕХНОНИКОЛЬ 300гр/м²
- Гравий 40-70 мм
- Геотекстильное полотно ТЕХНОНИКОЛЬ 300гр/м²
- Экструзионный пенополистирол CARBON SOLID 500
- Геотекстильное полотно ТЕХНОНИКОЛЬ 300гр/м²
- Гидроизоляционная мембрана LOGICBASE V-SL
- Геотекстильное полотно ТЕХНОНИКОЛЬ 300гр/м²
- Выравнивающая ц.п. стяжка
- Уклонообразующий слой
- Железобетонное основание



Система маркировки систем и узлов

ПК-51-У.1.1-2020.12

Система (ПЛОСКАЯ КРОВЛЯ)

Номер системы (Барьер Авто)

Номер узла в альбоме системы

Дата последней редакции

* толщина плиты, армирование и класс бетона подбирать в зависимости от эксплуатационной нагрузки на кровлю

Взам. инв. №	
Подп. и дата	
Инв. № подл.	

Изм.	Кол.	Лист	№ док.	Подпись	Дата

Схема маркировки систем и узлов. Идентификатор материалов основного пирога кровли

Лист
т.3



Ведомость чертежей по устройству примыканий к водоприемным воронкам

№	Название	Шифр
1.1	Водоприеная воронка. Вариант 1	У.1.1
1.2	Водоприеная воронка. Вариант 2	У.1.2
1.3	Водоприеная воронка. Вариант 3	У.1.3
1.4	Водоприеная воронка. Вариант 4	У.1.4

Ведомость чертежей по устройству примыканий к вертикальным поверхностям

№	Название	Шифр
2.1	Примыкание к стене. Вариант 1	У.2.1
2.2	Примыкание к стене. Вариант 2	У.2.2
2.3	Примыкание к парапету. Вариант 1	У.2.3
2.4	Примыкание к парапету. Вариант 2	У.2.4
2.5	Примыкание к парапету. Вариант 3	У.2.5
2.6	Примыкание к высокому парапету	У.2.6

Ведомость чертежей по устройству примыканий к деформационным швам

№	Название	Шифр
3.1	Деформационный шов в примыкании к стене	У.3.1
3.2	Горизонтальный деформационный шов	У.3.2

Взам. инв. №
Подп. и дата
Инв. № подл.

Изм.	Кол.	Лист	№ док.	Подпись	Дата	Ведомость чертежей	Лист
							т.4



Ведомость чертежей по устройству примыканий к трубным проходкам

№	Название	Шифр
4.1	Примыкание к трубе.	У.4.1
4.2	Примыкание к горячей трубе. Вариант 1.	У.4.2
4.3	Примыкание к горячей трубе. Вариант 2.	У.4.3

Ведомость чертежей по устройству примыканий к элементам молниезащиты

№	Название	Шифр
5.1	Примыкание кровли к элементам молниезащиты. Вариант 1	У.5.1
5.2	Примыкание кровли к элементам молниезащиты. Вариант 2	У.5.2

Ведомость чертежей по устройству ограждения кровли

№	Название	Шифр
6.1	Схема установки ограждения кровли	У.6.1

Ведомость чертежей по устройству примыканий к другим типам покрытий

№	Название	Шифр
7.1	Примыкание к пешеходной зоне	У.7.1
7.2	Примыкание к зеленой кровле	У.7.2

Взам. инв. №	
Подп. и дата	
Инв. № подл.	

Изм.	Кол.	Лист	№ док.	Подпись	Дата	Ведомость чертежей	Лист
							т.4.1



УСЛОВНЫЕ ОБОЗНАЧЕНИЯ

Эскиз	Описание
	Битумно-полимерный герметик ТехноНИКОЛЬ № 42
	Утеплитель (Каменная вата)
	Разделительный слой. (Геотекстиль)
	Гидроизоляция
	Асфальтобетон
	Сварной шов
	Железобетонная плита
	Краявая рейка ТЕХНОНИКОЛЬ
	Герметик ТЕХНОНИКОЛЬ ПУ
	Гидрошпонка
	Железобетонная конструкция
	Кирпичная конструкция (блочная конструкция)
	Утеплитель (XPS)
	Монтажная пена ТЕХНОНИКОЛЬ

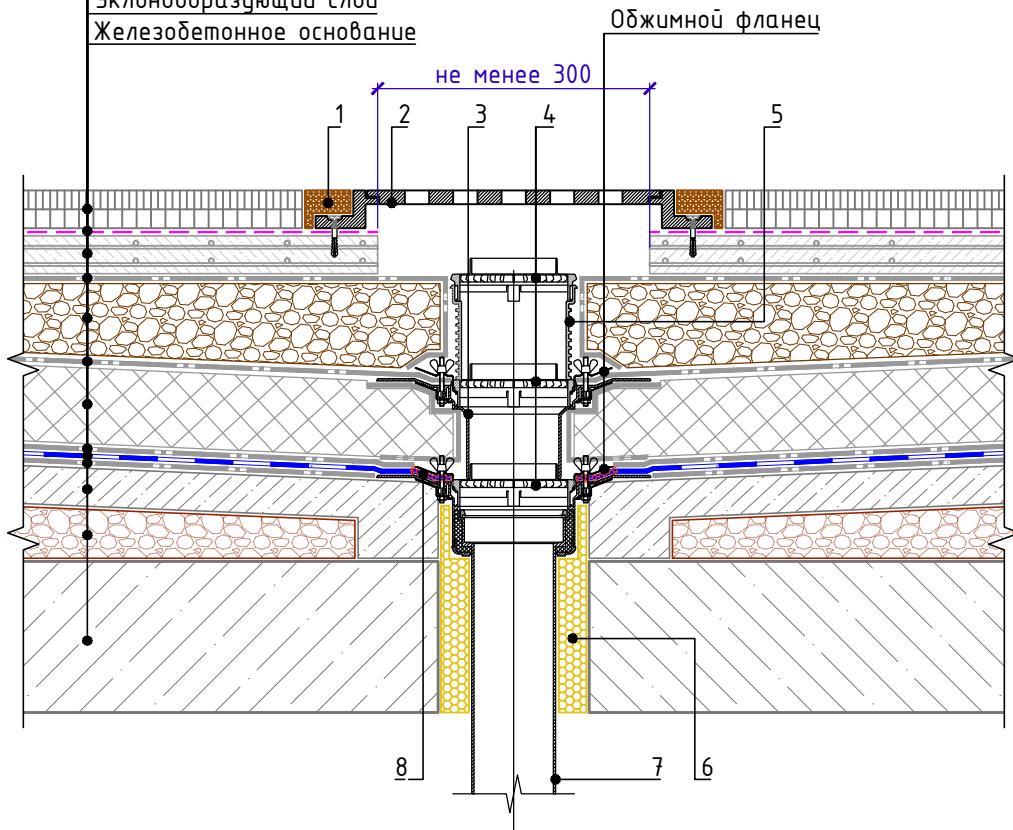
Инв. № подл.	Подп. и дата	Взам. инв. №

Изм.	Кол.	Лист	№ док.	Подпись	Дата



Водоприняная воронка. Вариант 1

Асфальтобетон на вяжущем дорожном полимерном-битумном (ВДПБ) ТехноНИКОЛЬ
 Эмульсия битумная дорожная ТехноНИКОЛЬ
 Железобетонная плита*
 Геотекстильное полотно ТЕХНОНИКОЛЬ 300гр/м²
 Гравий 40-70 мм
 Геотекстильное полотно ТЕХНОНИКОЛЬ 300гр/м²
 Экструзионный пенополистирол CARBON SOLID 500
 Геотекстильное полотно ТЕХНОНИКОЛЬ 300гр/м²
 Гидроизоляционная мембрана LOGICBASE V-SL
 Геотекстильное полотно ТЕХНОНИКОЛЬ 300гр/м²
 Выравнивающая ц.п. стяжка
 Уклонообразующий слой
 Железобетонное основание



Спецификация на узел У.1.1-2020.12

Поз.	Наименование	Расход на 1 ед. примыкания	Ед.изм.	Примечание
1	Битумно-полимерный герметик ТехноНИКОЛЬ № 42	по проекту	кг	
2	Дренажная решетка	1,00	шт.	
3	Надставной элемент с фланцем ТН	1,00	шт.	
4	Дренажный фланец для инверсионной кровли для воронок типа ВФ и ВФО (Д1)	3,00	м.п.	
5	Трап для эксплуатируемой кровли (Т)	1,00	шт.	
6	Монтажная пена ТЕХНОНИКОЛЬ 70 PROFESSIONAL	по проекту	шт.	
7	Водоприняная воронка ТЕХНОНИКОЛЬ	1,00	шт.	
8	Набухающий герметик ТЕХНОНИКОЛЬ	1,00	шт.	

* толщина плиты, армирование и класс бетона подбирать в зависимости от эксплуатационной нагрузки на кровлю

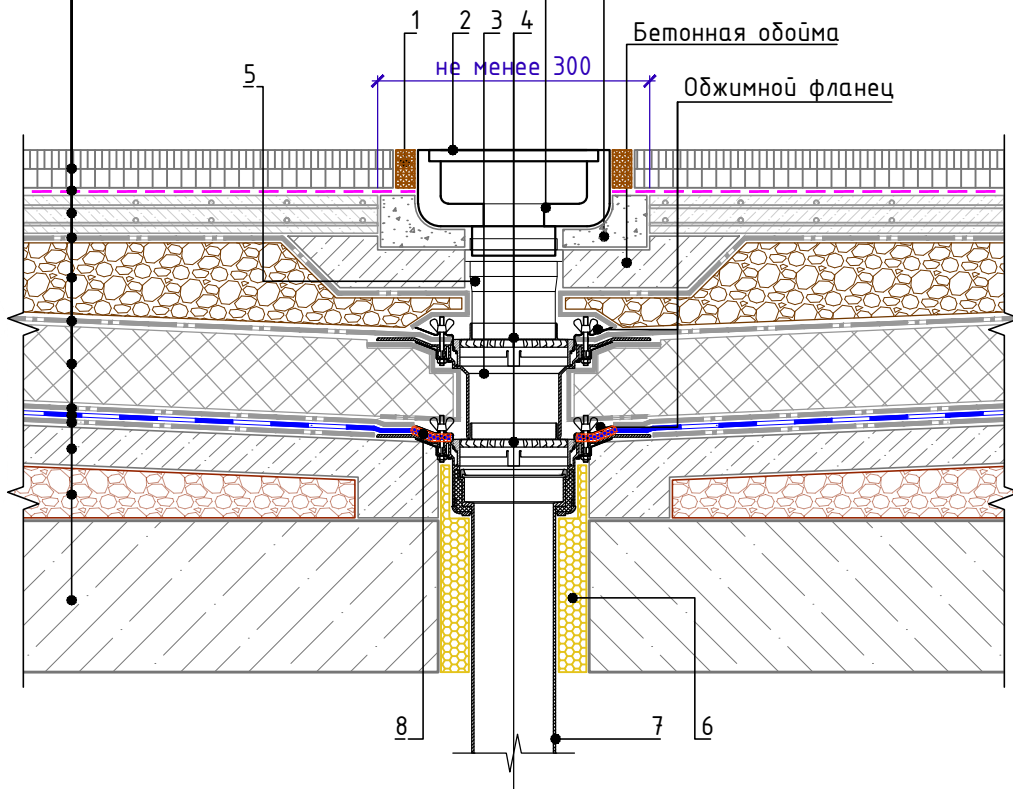
Взам. инв. №
 Подп. и дата
 Инв. № подл.

Изм.	Кол.	Лист	№ док.	Подпись	Дата	Водоприняная воронка. Вариант 1	Лист 1.1
------	------	------	--------	---------	------	---------------------------------	-------------



Водоприемная воронка. Вариант 2

- Асфальтобетон на вяжущем дорожном полимерном-битумном (ВДПБ) ТехноНИКОЛЬ
- Эмульсия битумная дорожная ТехноНИКОЛЬ
- Железобетонная плита*
- Геотекстильное полотно ТЕХНОНИКОЛЬ 300гр/м²
- Гравий 40-70 мм
- Геотекстильное полотно ТЕХНОНИКОЛЬ 300гр/м²
- Экструзионный пенополистирол CARBON SOLID 500
- Геотекстильное полотно ТЕХНОНИКОЛЬ 300гр/м²
- Гидроизоляционная мембрана LOGICBASE V-SL
- Геотекстильное полотно ТЕХНОНИКОЛЬ 300гр/м²
- Выравнивающая ц.п. стяжка
- Уклонообразующий слой
- Железобетонное основание
- Лоток полимербетонный с дренажной решеткой и вертикальным водоотводом
- Выравнивающий Ц/П раствор
- Бетонная обойма
- Обжимной фланец



Спецификация на узел У.1.2-2020.12

Поз.	Наименование	Расход на 1 м.п. примыкания	Ед.изм.	Примечание
1	Битумно-полимерный герметик ТехноНИКОЛЬ № 42	по проекту	кг	
2	Дренажная решетка	по проекту	шт.	
3	Надставной элемент с фланцем ТН	1,00	шт.	
4	Дренажный фланец для инверсионной кровли для воронок типа ВФ и ВФО (Д1)	2,00	м.п.	
5	Надставной элемент водоприемной воронки	1,00	шт.	
6	Монтажная пена ТЕХНОНИКОЛЬ 70 PROFESSIONAL	по проекту	шт.	
7	Водоприемная воронка ТЕХНОНИКОЛЬ	1,00	шт.	
8	Набухающий герметик ТЕХНОНИКОЛЬ	1,00	шт.	

* толщина плиты, армирование и класс бетона подбирать в зависимости от эксплуатационной нагрузки на кровлю

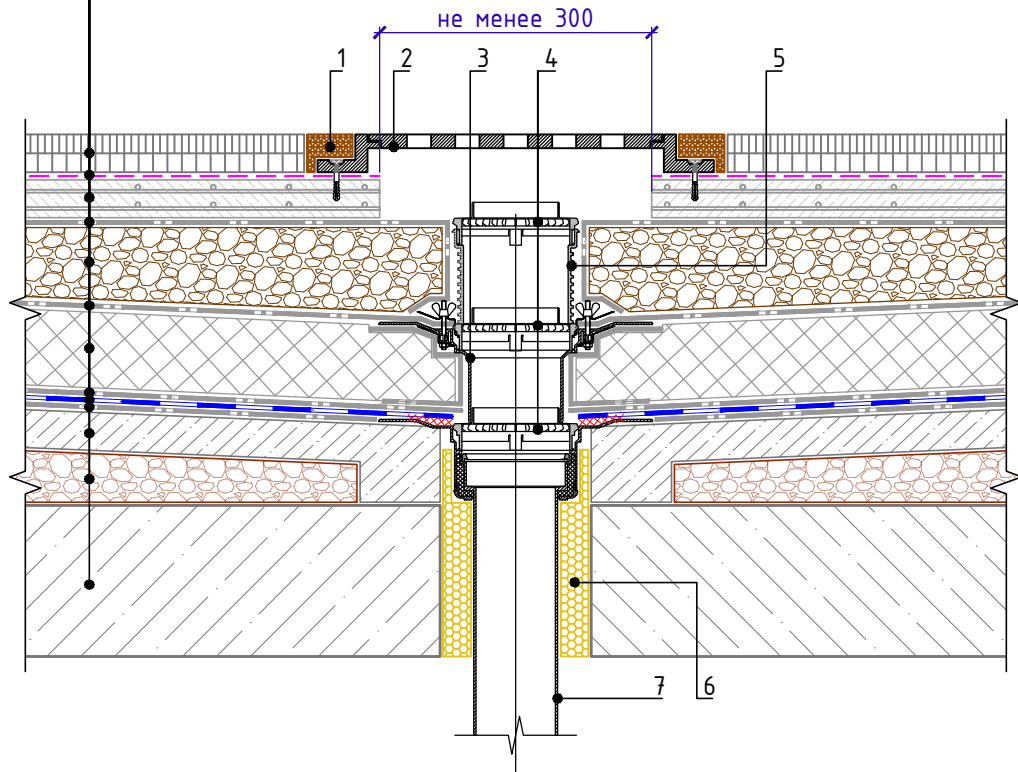
Взам. инв. №
Подп. и дата
Инв. № подл.

Изм.	Кол.	Лист	№ док.	Подпись	Дата	Водоприемная воронка. Вариант 2	Лист 1.2
------	------	------	--------	---------	------	---------------------------------	-------------



Водопринятая воронка. Вариант 3

Асфальтобетон на вяжущем дорожном
 полимерном-битумном (ВДПБ) ТехноНИКОЛЬ
 Эмульсия битумная дорожная ТехноНИКОЛЬ
 Железобетонная плита*
 Геотекстильное полотно ТЕХНОНИКОЛЬ 300гр/м²
 Гравий 40-70 мм
 Геотекстильное полотно ТЕХНОНИКОЛЬ 300гр/м²
 Экструзионный пенополистирол CARBON SOLID 500
 Геотекстильное полотно ТЕХНОНИКОЛЬ 300гр/м²
 Гидроизоляционная мембрана LOGICBASE V-SL
 Геотекстильное полотно ТЕХНОНИКОЛЬ 300гр/м²
 Выравнивающая ц.п. стяжка
 Уклонообразующий слой
 Железобетонное основание



Спецификация на узел Ч.1.3-2020.12

Поз.	Наименование	Расход на 1 ед. примыкания	Ед.изм.	Примечание
1	Битумно-полимерный герметик ТехноНИКОЛЬ № 42	по проекту	кг	
2	Дренажная решетка	1,00	шт.	
3	Надставной элемент с фланцем ТН	1,00	шт.	
4	Дренажный фланец для инверсионной кровли для воронок типа ВФ и ВФО (Д1)	3,00	м.п.	
5	Трап для эксплуатируемой кровли (Т)	1,00	шт.	
6	Монтажная пена ТЕХНОНИКОЛЬ 70 PROFESSIONAL	по проекту	шт.	
7	Водопринятая воронка ТЕХНОНИКОЛЬ XL503 ϕ 110x450мм	1,00	шт.	

* толщина плиты, армирование и класс бетона подбирать в зависимости от эксплуатационной нагрузки на кровлю

Взам. инв. №

Подп. и дата

Инв. № подл.

Изм.	Кол.	Лист	№ док.	Подпись	Дата

Водопринятая воронка. Вариант 3

Лист

13



Водоприняная воронка. Вариант 4

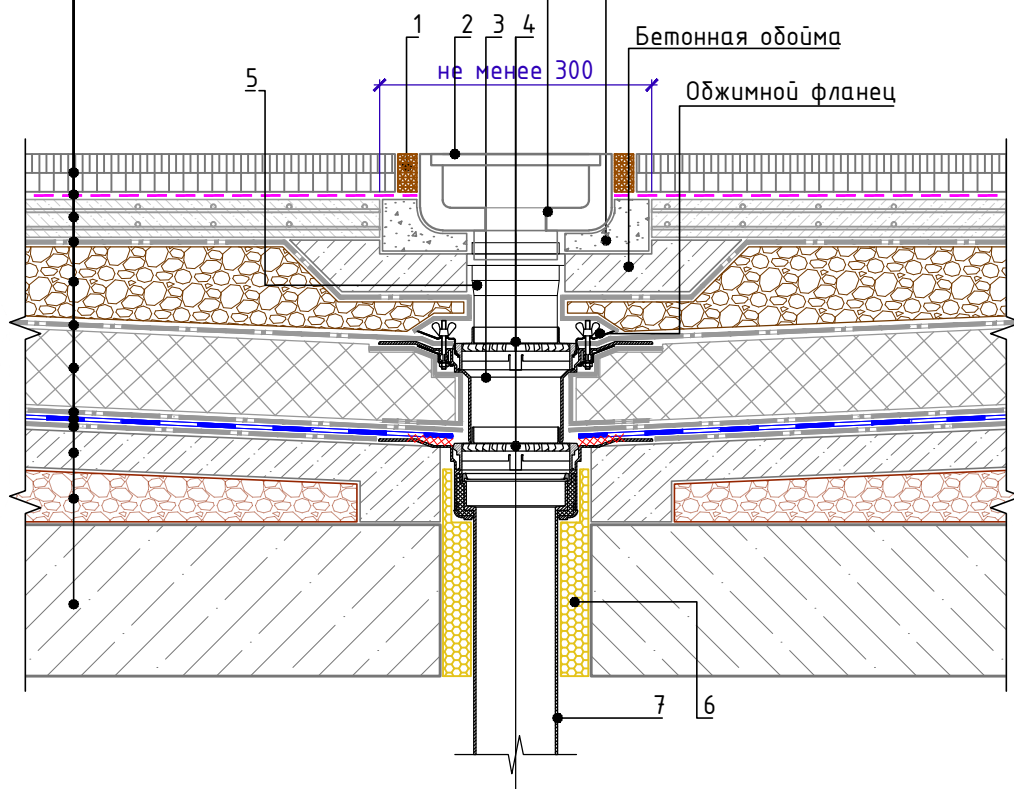
Асфальтобетон на вяжущем дорожном
 полимерном-битумном (ВДПБ) ТехноНИКОЛЬ
 Эмульсия битумная дорожная ТехноНИКОЛЬ
 Железобетонная плита*
 Геотекстильное полотно ТЕХНОНИКОЛЬ 300гр/м²
 Гравий 40-70 мм
 Геотекстильное полотно ТЕХНОНИКОЛЬ 300гр/м²
 Экструзионный пенополистирол CARBON SOLID 500
 Геотекстильное полотно ТЕХНОНИКОЛЬ 300гр/м²
 Гидроизоляционная мембрана LOGICBASE V-SL
 Геотекстильное полотно ТЕХНОНИКОЛЬ 300гр/м²
 Выравнивающая ц.п. стяжка
 Уклонообразующий слой
 Железобетонное основание

Лоток полимербетонный с дренажной решеткой
 и вертикальным водоотводом

Выравнивающий Ц/П раствор

Бетонная обойма

Обжимной фланец



Спецификация на узел У.1.4-2020.12

Поз.	Наименование	Расход на 1 м.п. примыкания	Ед.изм.	Примечание
1	Битумно-полимерный герметик ТехноНИКОЛЬ № 42	по проекту	кг	
2	Дренажная решетка	по проекту	шт.	
3	Надставной элемент с фланцем ТН	1,00	шт.	
4	Дренажный фланец для инверсионной кровли для воронок типа ВФ и ВФО (Д1)	2,00	м.п.	
5	Надставной элемент водоприемной воронки	1,00	шт.	
6	Монтажная пена ТЕХНОНИКОЛЬ 70 PROFESSIONAL	по проекту	шт.	
7	Водоприемная воронка ТЕХНОНИКОЛЬ XL503 ϕ 110x450мм	1,00	шт.	

* толщина плиты, армирование и класс бетона подбирать в зависимости от эксплуатационной нагрузки на кровлю

Взам. инв. №

Подп. и дата

Инв. № подл.

Изм.	Кол.	Лист	№ док.	Подпись	Дата

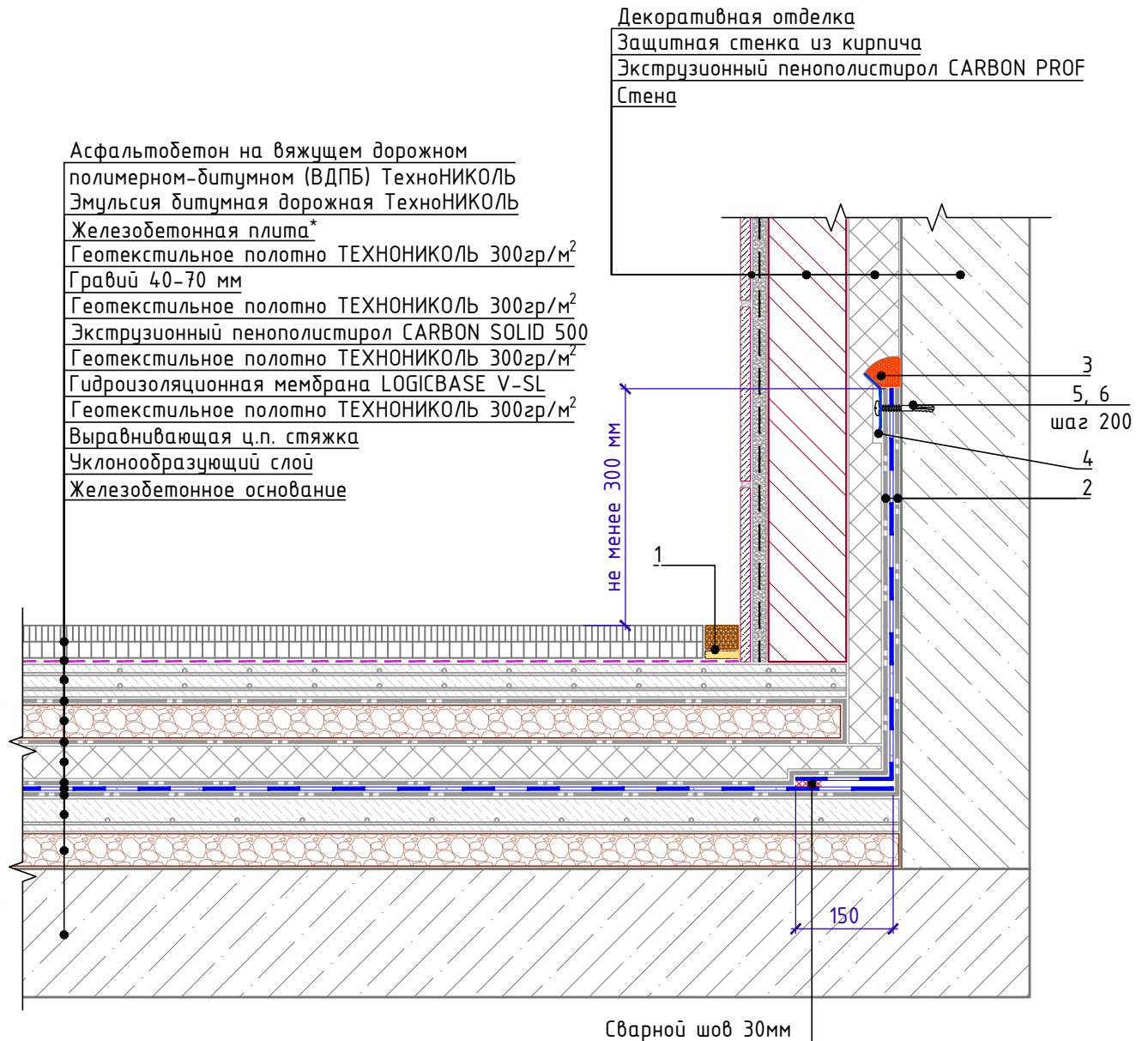
Водоприняная воронка. Вариант 4

Лист

1.4



Примыкание к стене. Вариант 1



Спецификация на узел У.2.1-2020.12

Поз.	Наименование	Расход на 1 м.п. примыкания	Ед.изм.	Примечание
1	Битумно-полимерный герметик ТехноНИКОЛЬ № 42 по слою из песка	по проекту	кг	
2	Геотекстильное полотно ТЕХНОНИКОЛЬ 300 гр/м ²	по проекту	м ²	
3	Герметик ТЕХНОНИКОЛЬ ПУ	0,25	шт.	
4	Краевая рейка ТЕХНОНИКОЛЬ	1,00	м.п.	
5	Саморез остроконечный 4,8x50	5	шт.	
6	Анкерный элемент ТЕХНОНИКОЛЬ 8x45	5	шт.	

* толщина плиты, армирование и класс бетона подбирать в зависимости от эксплуатационной нагрузки на кровлю

Взам. инв. №

Подп. и дата

Инв. № подл.

Изм.	Кол.	Лист	№ док.	Подпись	Дата

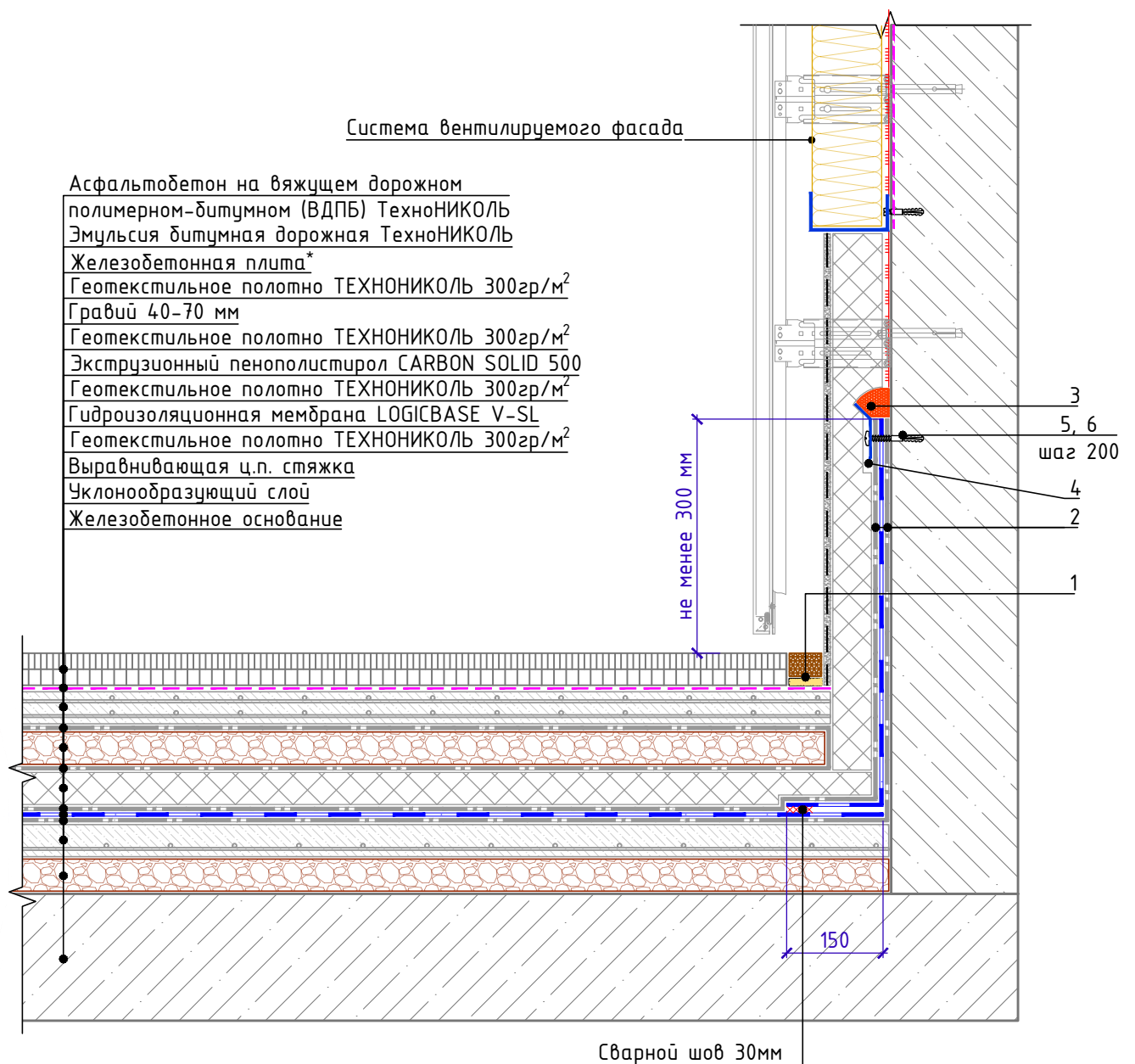
Примыкание к стене. Вариант 1

Лист

2.1



Примыкание к стене. Вариант 2



Спецификация на узел У.2.2-2020.12

Поз.	Наименование	Расход на 1 м.п. примыкания	Ед.изм.	Примечание
1	Битумно-полимерный герметик ТехноНИКОЛЬ № 42 по слою из песка	по проекту	кг	
2	Геотекстильное полотно ТЕХНОНИКОЛЬ 300 гр/м ²	по проекту	м ²	
3	Герметик ТЕХНОНИКОЛЬ ПУ	0,25	шт.	
4	Краевая рейка ТЕХНОНИКОЛЬ	1,00	м.п.	
5	Саморез остроконечный 4,8x50	5	шт.	
6	Анкерный элемент ТЕХНОНИКОЛЬ 8x45	5	шт.	

* толщина плиты, армирование и класс бетона подбирать в зависимости от эксплуатационной нагрузки на кровлю

Взам. инв. №

Подп. и дата

Инв. № подл.

Изм.	Кол.	Лист	№ док.	Подпись	Дата

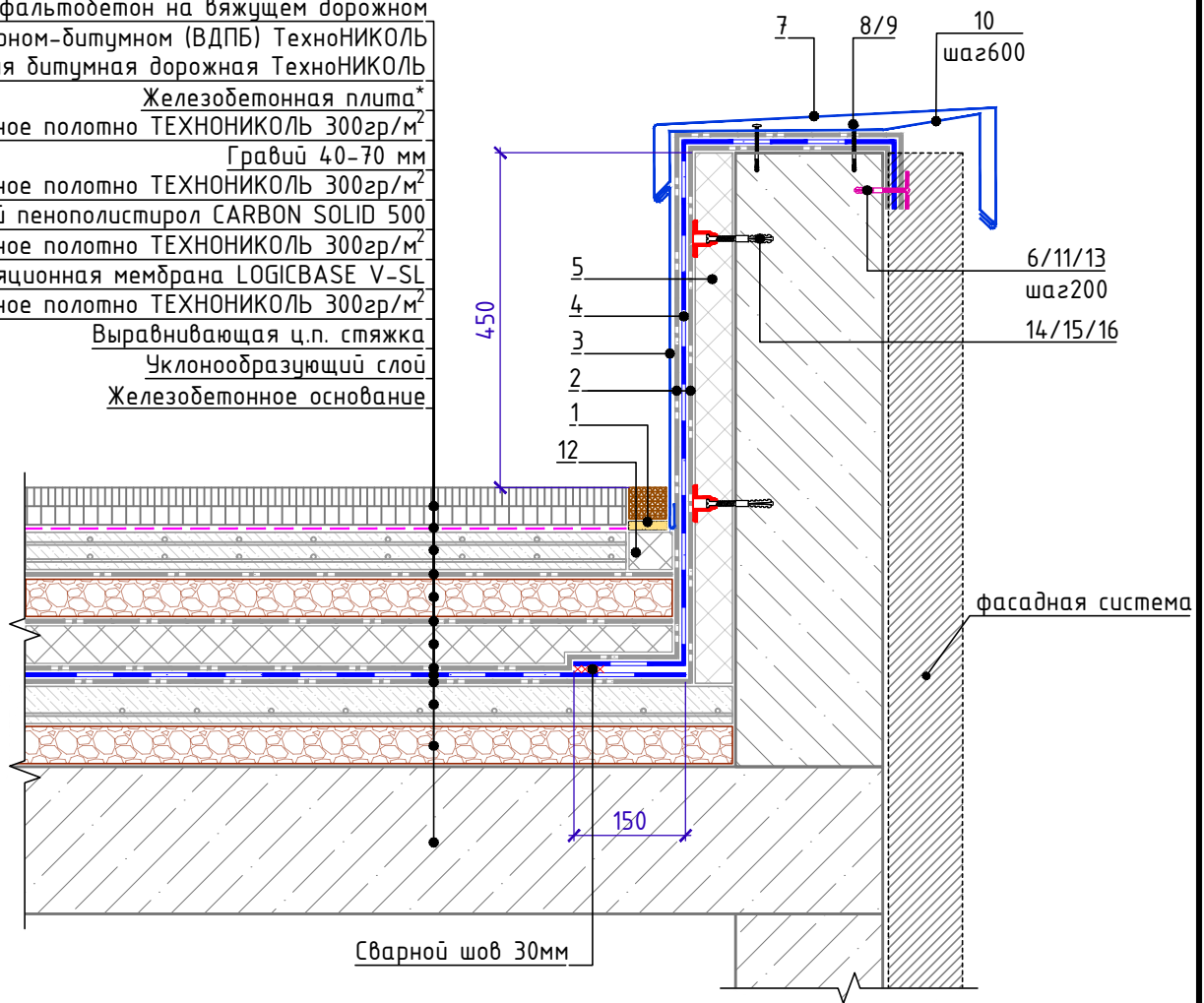
Примыкание к стене. Вариант 2

Лист

2.2

Примыкание к парапету. Вариант 1

- Асфальтобетон на вяжущем дорожном полимерном-битумном (ВДПБ) ТехноНИКОЛЬ
- Эмульсия битумная дорожная ТехноНИКОЛЬ
- Железобетонная плита*
- Геотекстильное полотно ТЕХНОНИКОЛЬ 300гр/м²
- Гравий 40-70 мм
- Геотекстильное полотно ТЕХНОНИКОЛЬ 300гр/м²
- Экструзионный пенополистирол CARBON SOLID 500
- Геотекстильное полотно ТЕХНОНИКОЛЬ 300гр/м²
- Гидроизоляционная мембрана LOGICBASE V-SL
- Геотекстильное полотно ТЕХНОНИКОЛЬ 300гр/м²
- Выравнивающая ц.п. стяжка
- Уклонообразующий слой
- Железобетонное основание



Спецификация на узел У.2.3-2020.12

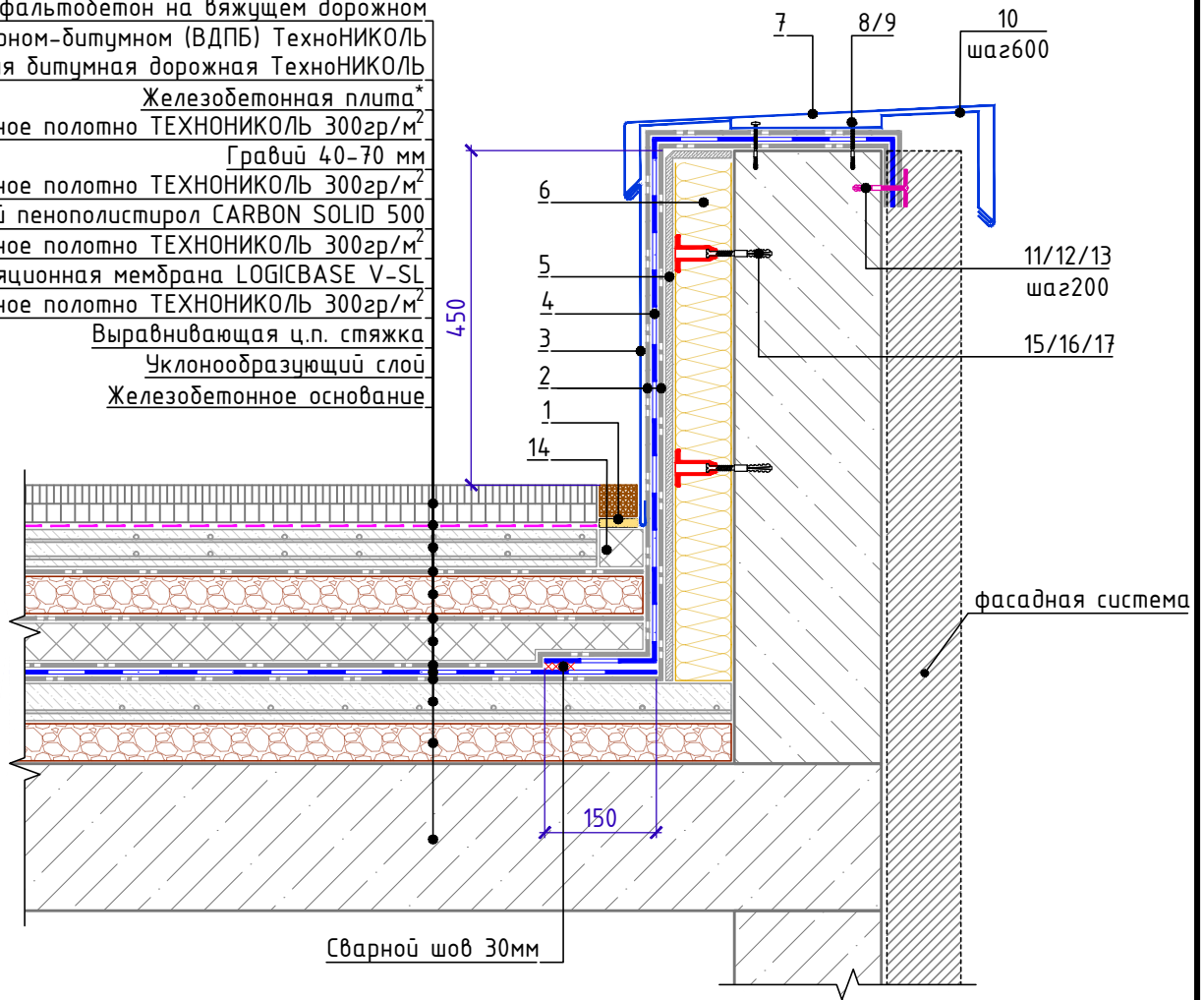
Поз.	Наименование	Расход на 1 м.п. примыкания	Ед.изм.	Примечание
1	Битумно-полимерный герметик ТехноНИКОЛЬ № 42 по слою из песка	по проекту	кг	
2	Геотекстильное полотно ТЕХНОНИКОЛЬ 300 гр/м ²	по проекту	м ²	
3	Съемный металлический фартук	1,00	м.п.	
4	Рулонный полимерный гидроизоляционный материал LOGICBASE V-SL	1,20	м ²	
5	XPS ТЕХНОНИКОЛЬ CARBON PROF	по проекту	м ³	
6	Тарельчатый элемент	10	шт.	
7	Отлив из оцинкованной стали (колпак)	1,00	м.п.	
8	Саморез остроконечный 4,8x50	3,4	шт.	
9	Анкерный элемент ТЕХНОНИКОЛЬ 8x45	3,4	шт.	
10	Крепежный элемент (костыль)	1,70	шт.	
11	Анкерный элемент ТЕХНОНИКОЛЬ 8x45	10	шт.	
12	XPS ТЕХНОНИКОЛЬ CARBON PROF	по проекту	м ³	
13	Саморез остроконечный 4,8x50	5,0	шт.	
14	Телескопический элемент ТЕХНОНИКОЛЬ (L-по проекту)	по проекту	шт.	
15	Саморез остроконечный 4,8xL-по проекту	по проекту	шт.	
16	Анкерный элемент ТЕХНОНИКОЛЬ 8x45	по проекту	шт.	

Взам. инв. №
Подп. и дата
Инв. № подл.

Изм.	Кол.	Лист	№ док.	Подпись	Дата

Примыкание к парапету. Вариант 2

Асфальтобетон на вяжущем дорожном
 полимерном-битумном (ВДПБ) ТехноНИКОЛЬ
 Эмульсия битумная дорожная ТехноНИКОЛЬ
 Железобетонная плита*
 Геотекстильное полотно ТЕХНОНИКОЛЬ 300гр/м²
 Гравий 40-70 мм
 Геотекстильное полотно ТЕХНОНИКОЛЬ 300гр/м²
 Экструзионный пенополистирол CARBON SOLID 500
 Геотекстильное полотно ТЕХНОНИКОЛЬ 300гр/м²
 Гидроизоляционная мембрана LOGICBASE V-SL
 Геотекстильное полотно ТЕХНОНИКОЛЬ 300гр/м²
 Выравнивающая ц.п. стяжка
 Уклонообразующий слой
 Железобетонное основание



Спецификация на узел У.2.4-2020.12

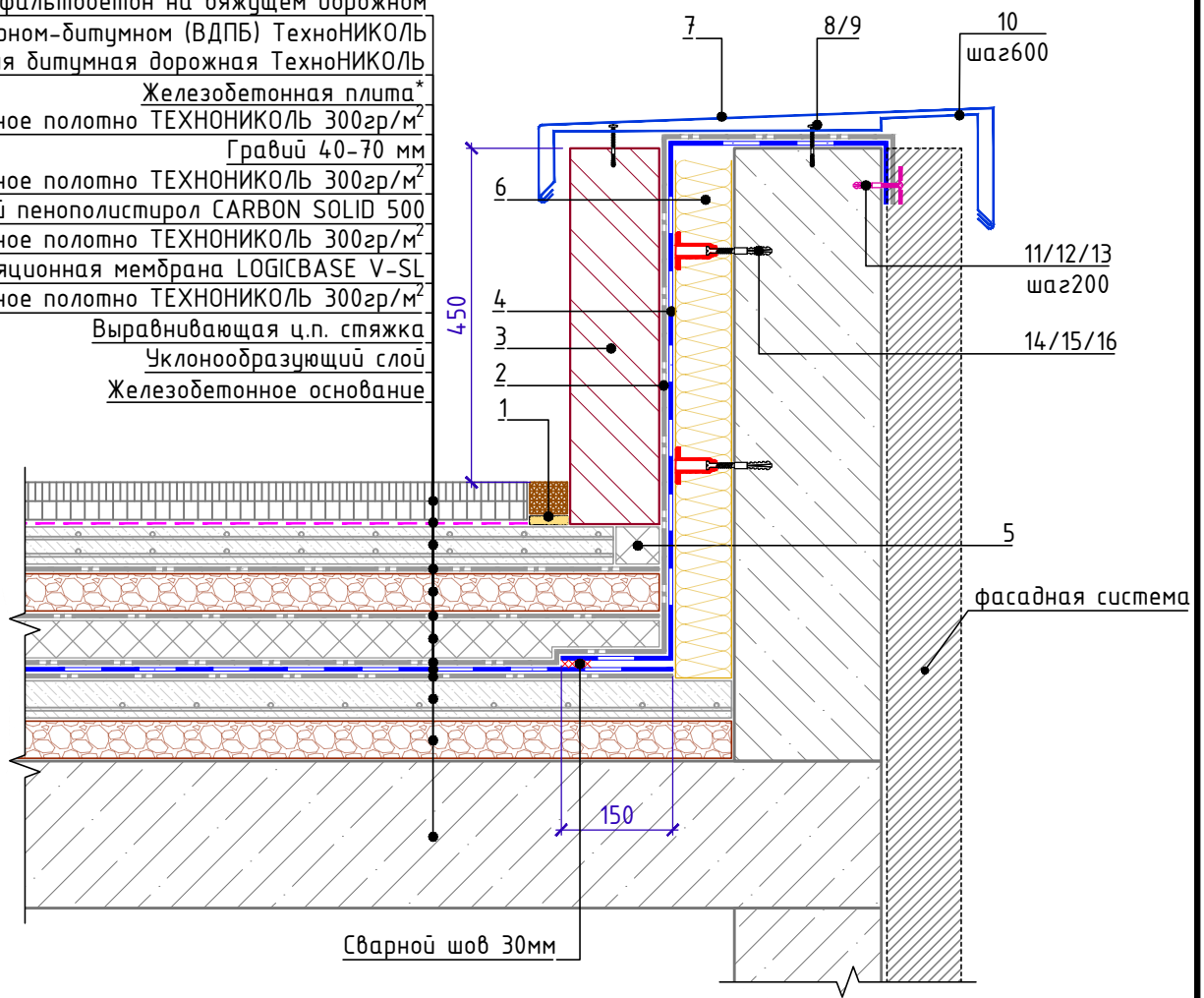
Поз.	Наименование	Расход на 1 м.п. примыкания	Ед.изм.	Примечание
1	Битумно-полимерный герметик ТехноНИКОЛЬ № 42 по слою из песка	по проекту	кг	
2	Геотекстильное полотно ТЕХНОНИКОЛЬ 300 гр/м ²	по проекту	м ²	
3	Съемный металлический фартук	1,00	м.п.	
4	Рулонный полимерный гидроизоляционный материал LOGICBASE V-SL	1,20	м ²	
5	Штукат. слой из ц/п р-ра М150 по сетке 5Вр-1 100x100мм	по проекту	м ²	
6	Минераловатный утеплитель ТЕХНОФАС ЭКСТРА	по проекту	м ³	
7	Отлив из оцинкованной стали (колпак)	1,00	м.п.	
8	Саморез остроконечный 4,8x50	3,4	шт.	
9	Анкерный элемент ТЕХНОНИКОЛЬ 8x45	3,4	шт.	
10	Крепежный элемент (костыль)	1,70	шт.	
11	Анкерный элемент ТЕХНОНИКОЛЬ 8x45	5	шт.	
12	Саморез остроконечный 4,8x50	5	шт.	
13	Тарельчатый элемент	5	шт.	
14	XPS ТЕХНОНИКОЛЬ CARBON PROF	по проекту	м ³	
15	Телескопический элемент ТЕХНОНИКОЛЬ (L-по проекту)	по проекту	шт.	
16	Саморез остроконечный 4,8xL-по проекту	по проекту	шт.	
17	Анкерный элемент ТЕХНОНИКОЛЬ 8x45	по проекту	шт.	

Взам. инв. №
 Подп. и дата
 Инв. № подл.

Изм.	Кол.	Лист	№ док.	Подпись	Дата
------	------	------	--------	---------	------

Примыкание к парапету. Вариант 3

Асфальтобетон на вяжущем дорожном полимерном-битумном (ВДПБ) ТехноНИКОЛЬ
 Эмульсия битумная дорожная ТехноНИКОЛЬ
 Железобетонная плита*
 Геотекстильное полотно ТЕХНОНИКОЛЬ 300гр/м²
 Гравий 40-70 мм
 Геотекстильное полотно ТЕХНОНИКОЛЬ 300гр/м²
 Экструзионный пенополистирол CARBON SOLID 500
 Геотекстильное полотно ТЕХНОНИКОЛЬ 300гр/м²
 Гидроизоляционная мембрана LOGICBASE V-SL
 Геотекстильное полотно ТЕХНОНИКОЛЬ 300гр/м²
 Выравнивающая ц.п. стяжка
 Уклонообразующий слой
 Железобетонное основание



Спецификация на узел У.2.5-2020.12

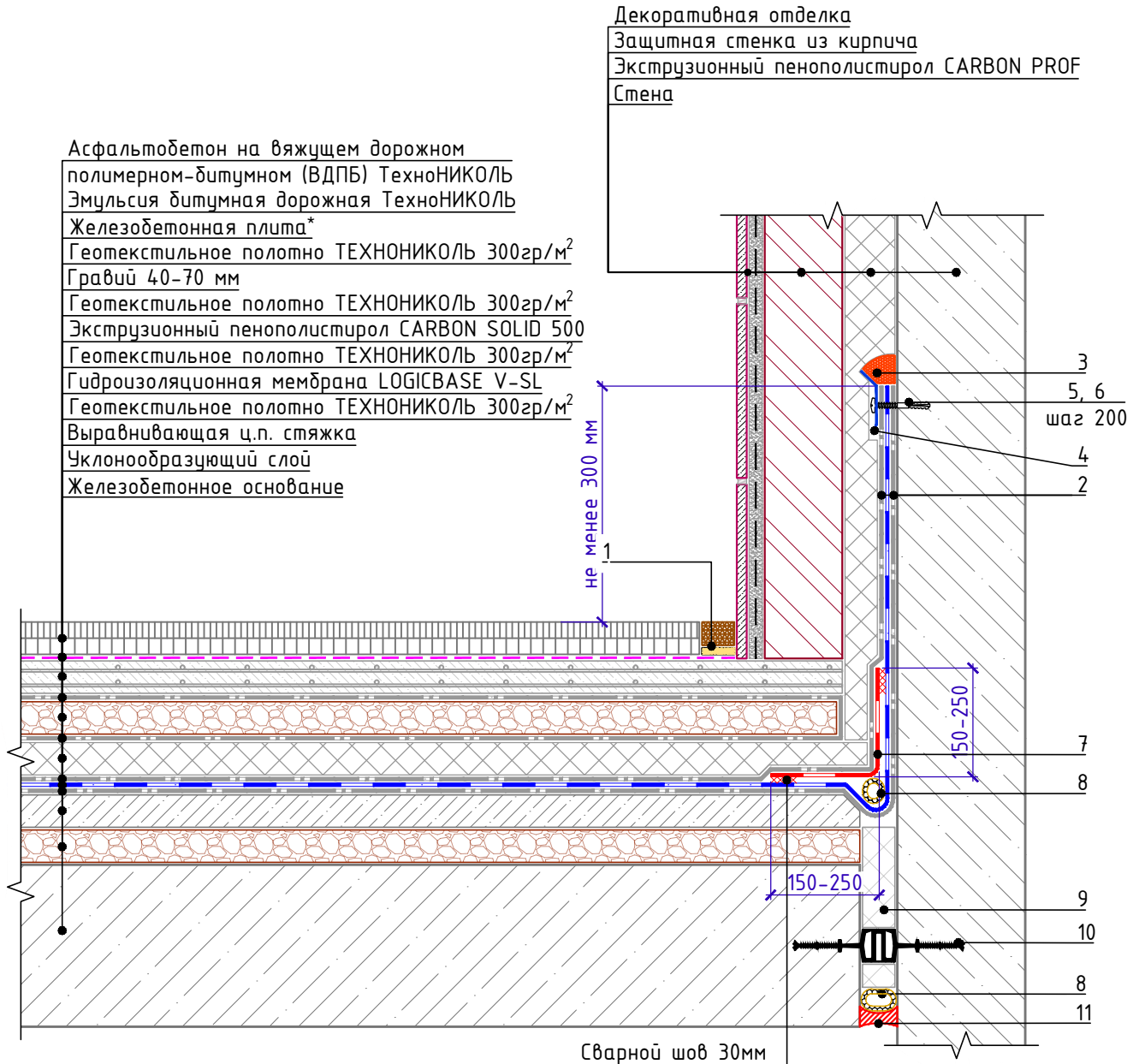
Поз.	Наименование	Расход на 1 м.п. примыкания	Ед.изм.	Примечание
1	Битумно-полимерный герметик ТехноНИКОЛЬ № 42 по слою из песка	по проекту	кг	
2	Геотекстильное полотно ТЕХНОНИКОЛЬ 300 гр/м ²	по проекту	м ²	
3	Кирпичная кладка (защитная стенка)	по проекту	м ³	
4	Рулонный полимерный гидроизоляционный материал LOGICBASE V-SL	1,20	м ²	
5	XPS ТЕХНОНИКОЛЬ CARBON PROF	по проекту	м ³	
6	Минераловатный утеплитель ТЕХНОРУФ Н ПРОФ	по проекту	м ³	
7	Отлив из оцинкованной стали (колпак)	1,00	м.п.	
8	Саморез остроконечный 4,8x50	3,4	шт.	
9	Анкерный элемент ТЕХНОНИКОЛЬ 8x45	3,4	шт.	
10	Крепежный элемент (костыль)	1,70	шт.	
11	Анкерный элемент ТЕХНОНИКОЛЬ 8x45	5	шт.	
12	Саморез остроконечный 4,8x50	5	шт.	
13	Тарельчатый элемент	5	шт.	
14	Телескопический элемент ТЕХНОНИКОЛЬ (L-по проекту)	по проекту	шт.	
15	Саморез остроконечный 4,8xL-по проекту	по проекту	шт.	
16	Анкерный элемент ТЕХНОНИКОЛЬ 8x45	по проекту	шт.	

Взам. инв. №
 Подп. и дата
 Инв. № подл.

Изм.	Кол.	Лист	№ док.	Подпись	Дата	Лист	2.5
------	------	------	--------	---------	------	------	-----



Деформационный шов в примыкании к стене



Спецификация на узел Ч.3.1-2020.12

Поз.	Наименование	Расход на 1 м.п. примыкания	Ед.изм.	Примечание
1	Битумно-полимерный герметик ТехноНИКОЛЬ № 42 по слою из песка	по проекту	кг	
2	Геотекстильное полотно ТЕХНОНИКОЛЬ 300 гр/м ²	по проекту	м ²	
3	Герметик ТЕХНОНИКОЛЬ ПУ	0,25	шт.	
4	Краевая рейка ТЕХНОНИКОЛЬ	1,00	м.п.	
5	Саморез остроконечный 4,8x50	5	шт.	
6	Анкерный элемент ТЕХНОНИКОЛЬ 8x45	5	шт.	
7	Рулонный полимерный гидроизоляционный материал LOGICBASE V-SL	0,50	м ²	
8	Уплотнитель (Шнур типа "Вилатерм")	1,05	м.п.	
9	XPS ТЕХНОНИКОЛЬ CARBON PROF	по проекту	м ³	
10	Гидрошпонка ТЕХНОНИКОЛЬ IM-240/20 или IM-240/50	2,10	м.п.	
11	Герметик ТЕХНОНИКОЛЬ ПУ	по проекту	мл	

Взам. инв. №
Подп. и дата
Инв. № подл.

Изм.	Кол.	Лист	№ док.	Подпись	Дата

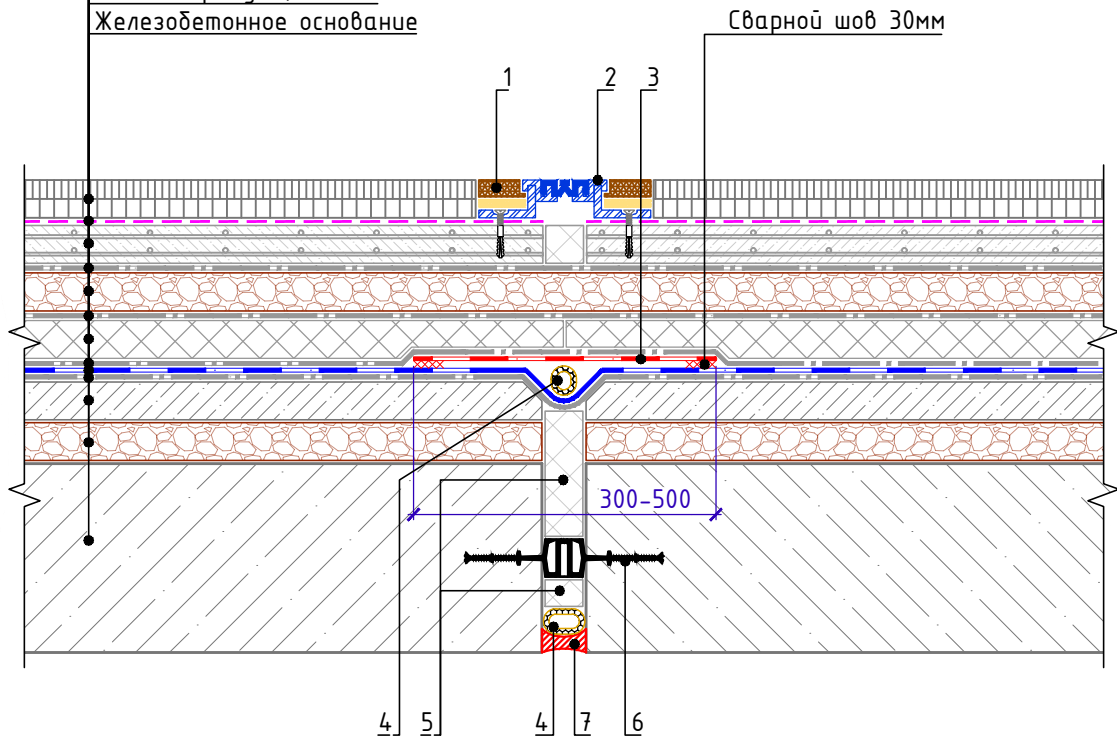
Деформационный шов в примыкании к стене

Лист
3.1



Горизонтальный деформационный шов

Асфальтобетон на вяжущем дорожном
 полимерном-битумном (ВДПБ) ТехноНИКОЛЬ
 Эмульсия битумная дорожная ТехноНИКОЛЬ
 Железобетонная плита*
 Геотекстильное полотно ТЕХНОНИКОЛЬ 300гр/м²
 Гравий 40-70 мм
 Геотекстильное полотно ТЕХНОНИКОЛЬ 300гр/м²
 Экструзионный пенополистирол CARBON SOLID 500
 Геотекстильное полотно ТЕХНОНИКОЛЬ 300гр/м²
 Гидроизоляционная мембрана LOGICBASE V-SL
 Геотекстильное полотно ТЕХНОНИКОЛЬ 300гр/м²
 Выравнивающая ц.п. стяжка
 Уклонообразующий слой
 Железобетонное основание



Спецификация на узел У.3.2-2020.12

Поз.	Наименование	Расход на 1 м.п. примыкания	Ед.изм.	Примечание
1	Битумно-полимерный герметик ТехноНИКОЛЬ № 42 по слою из песка	по проекту	кг	
2	Деформационная шпонка	1,05	м.п.	
3	Рулонный полимерный гидроизоляционный материал LOGICBASE V-SL	0,50	м ²	
4	Уплотнитель (Шнур типа "Вилатерм")	2,10	м.п.	
5	XPS ТЕХНОНИКОЛЬ CARBON PROF	по проекту	м ³	
6	Гидрошпонка ТЕХНОНИКОЛЬ IM-240/20 или IM-240/50	1,05	м.п.	
7	Герметик ТЕХНОНИКОЛЬ ПУ	по проекту	мл	

* толщина плиты, армирование и класс бетона подбирать в зависимости от эксплуатационной нагрузки на кровлю

Взам. инв. №

Подп. и дата

Инв. № подл.

Изм.	Кол.	Лист	№ док.	Подпись	Дата

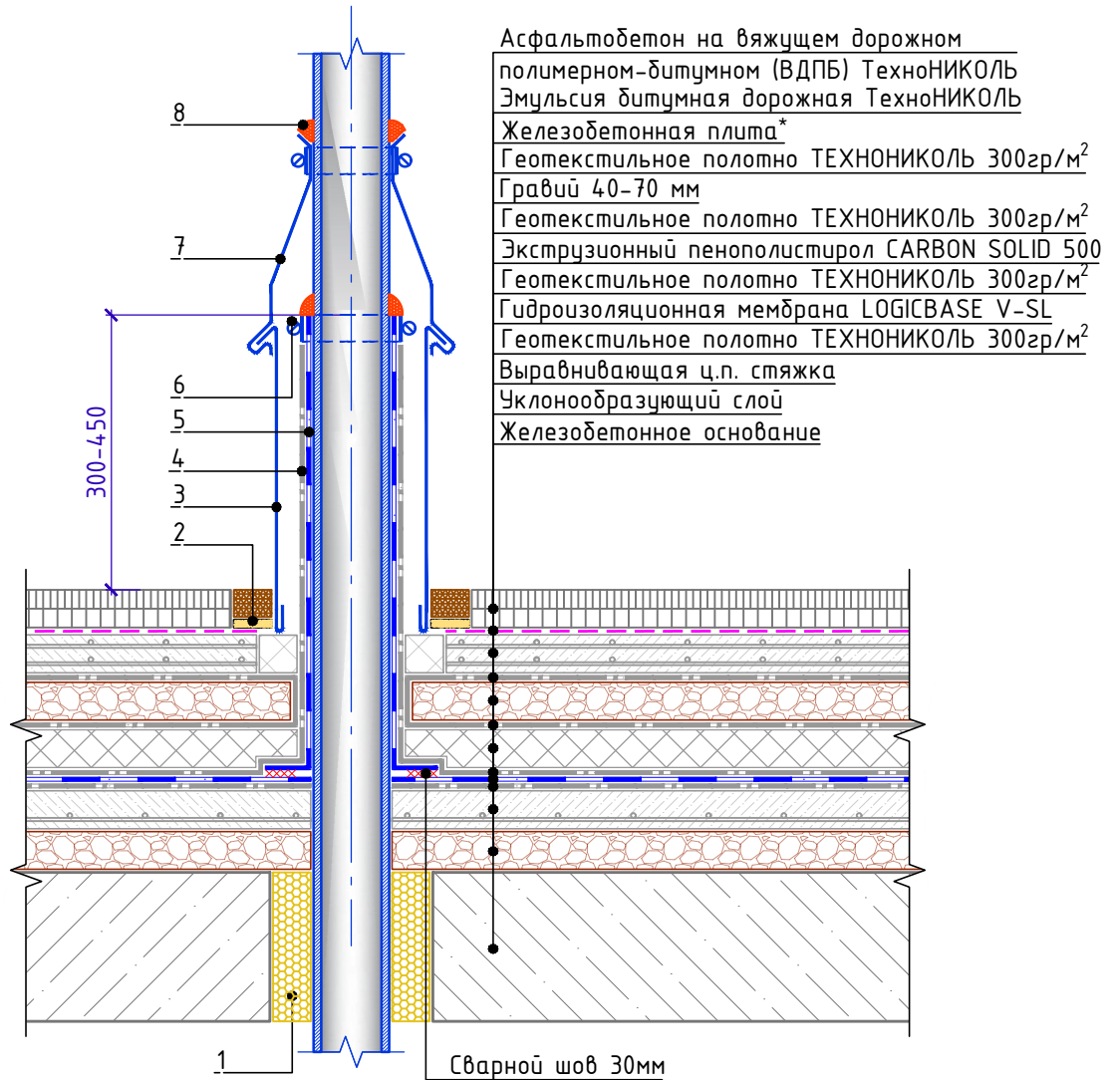
Горизонтальный деформационный шов

Лист

3.2



Примыкание к трубе



- Асфальтобетон на вяжущем дорожном
- полимерном-битумном (ВДПБ) ТехноНИКОЛЬ
- Эмульсия битумная дорожная ТехноНИКОЛЬ
- Железобетонная плита*
- Геотекстильное полотно ТЕХНОНИКОЛЬ 300гр/м²
- Гравий 40-70 мм
- Геотекстильное полотно ТЕХНОНИКОЛЬ 300гр/м²
- Экструзионный пенополистирол CARBON SOLID 500
- Геотекстильное полотно ТЕХНОНИКОЛЬ 300гр/м²
- Гидроизоляционная мембрана LOGICBASE V-SL
- Геотекстильное полотно ТЕХНОНИКОЛЬ 300гр/м²
- Выравнивающая ц.п. стяжка
- Уклонообразующий слой
- Железобетонное основание

Спецификация на узел У.4.1-2020.12

Поз.	Наименование	Расход на 1 м.п. примыкания	Ед.изм.	Примечание
1	Монтажная пена ТЕХНОНИКОЛЬ 70 PROFESSIONAL	по проекту	шт.	
2	Битумно-полимерный герметик ТехноНИКОЛЬ № 42 по слою из песка	по проекту	кг	
3	Съемный металлический фартук	1,00	шт.	
4	Геотекстильное полотно ТЕХНОНИКОЛЬ 300 гр/м ²	по проекту	м ²	
5	Рулонный полимерный гидроизоляционный материал LOGICBASE V-SL	по проекту	м ²	
6	Обжимной металлический хомут	2,00	шт.	
7	Колпак из оцинкованной стали	1,00	шт.	
8	Герметик ТЕХНОНИКОЛЬ ПУ	0,5	шт.	

* толщина плиты, армирование и класс бетона подбирать в зависимости от эксплуатационной нагрузки на кровлю

Взам. инв. №

Подп. и дата

Инв. № подл.

Изм.	Кол.	Лист	№ док.	Подпись	Дата

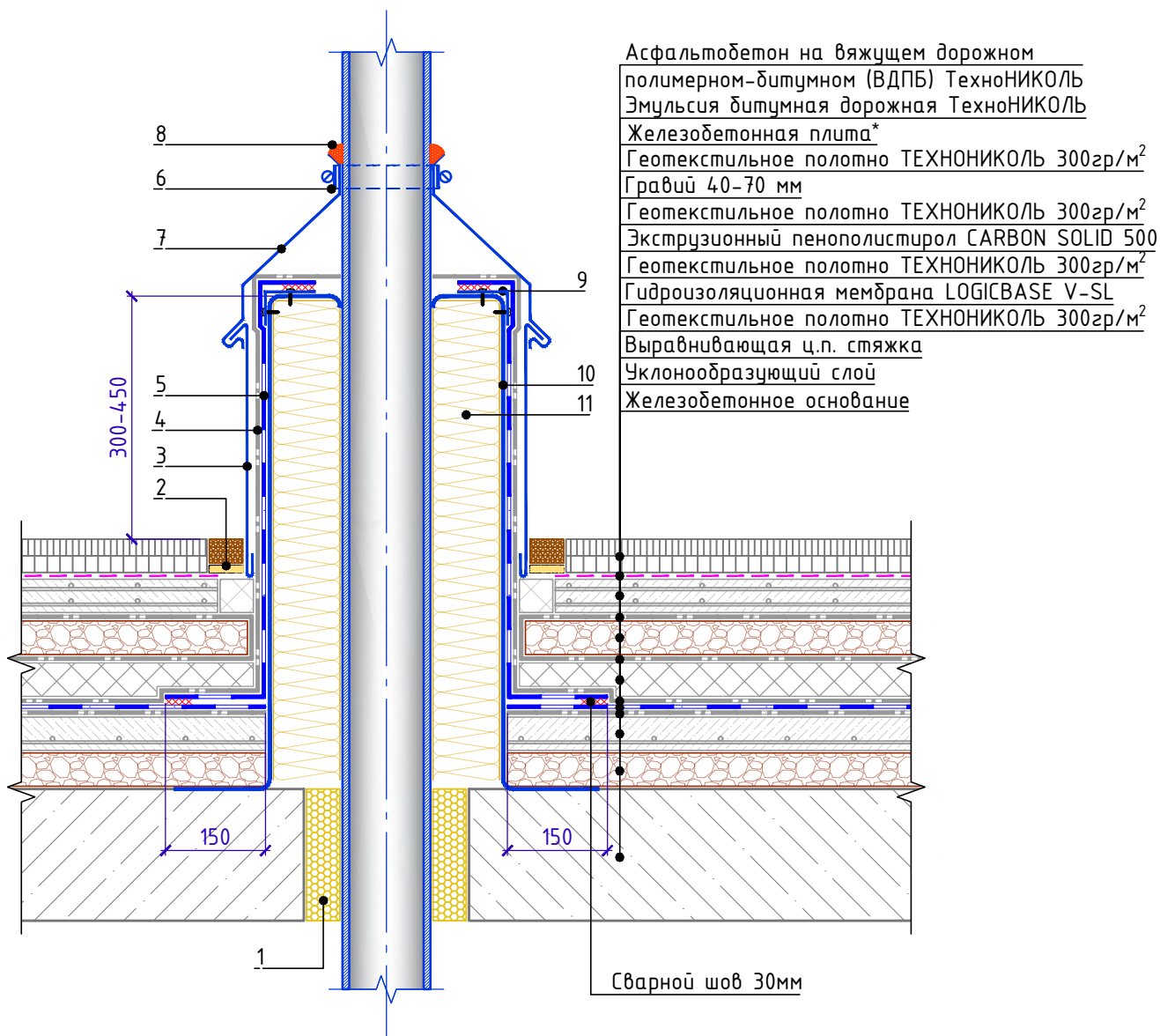
Примыкание к трубе

Лист

4.1



Примыкание к горячей трубе. Вариант 1.



Спецификация на узел У.4.2-2020.12

Поз.	Наименование	Расход на 1 м.п. примыкания	Ед.изм.	Примечание
1	Монтажная пена ТЕХНОНИКОЛЬ 70 PROFESSIONAL	по проекту	шт.	
2	Битумно-полимерный герметик ТехноНИКОЛЬ № 42 по слою из песка	по проекту	кг	
3	Съемный металлический фартук	1,00	шт.	
4	Геотекстильное полотно ТЕХНОНИКОЛЬ 300 гр/м ²	по проекту	м ²	
5	Рулонный полимерный гидроизоляционный материал LOGICBASE V-SL	по проекту	м ²	
6	Обжимной металлический хомут	1,00	шт.	
7	Колпак из оцинкованной стали	1,00	шт.	
8	Герметик ТЕХНОНИКОЛЬ ПУ	0,25	шт.	
9	Стальной уголок покрытый ПВХ	по проекту	м.п.	
10	Короб из оцинкованной стали толщиной не менее 0,7мм	по проекту	-	
11	Минераловатный утеплитель ТЕХНОРУФ Н ПРОФ	по проекту	м ³	min 120мм

Взам. инв. №	
Подп. и дата	
Инв. № подл.	

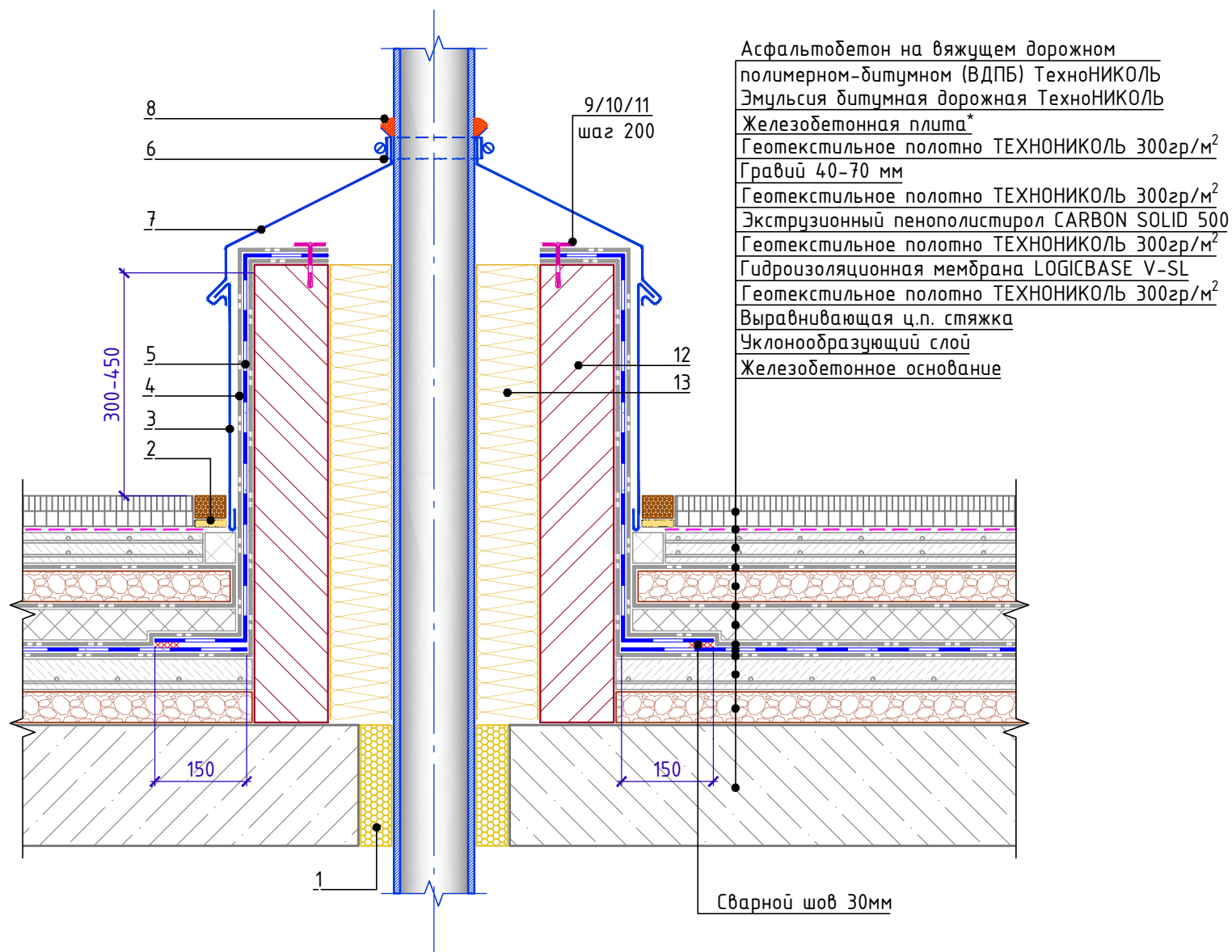
Изм.	Кол.	Лист	№ док.	Подпись	Дата



Примыкание к горячей трубе. Вариант 2.

Спецификация на узел Ч.4.3-2020.12

Поз.	Наименование	Расход на 1 м.п. примыкания	Ед.изм.	Примечание
1	Монтажная пена ТЕХНОНИКОЛЬ 70 PROFESSIONAL	по проекту	шт.	
2	Битумно-полимерный герметик ТехноНИКОЛЬ № 42 по слою из песка	по проекту	кг	
3	Съемный металлический фартук	1,00	шт.	
4	Геотекстильное полотно ТЕХНОНИКОЛЬ 300 гр/м ²	по проекту	м ²	
5	Рулонный полимерный гидроизоляционный материал LOGICBASE V-SL	по проекту	м ²	
6	Обжимной металлический хомут	1,00	шт.	
7	Колпак из оцинкованной стали	1,00	шт.	
8	Герметик ТЕХНОНИКОЛЬ ПУ	0,25	шт.	
9	Анкерный элемент ТЕХНОНИКОЛЬ 8x45	15	шт.	
10	Саморез остроконечный 4,8x50	15	шт.	
11	Тарельчатый элемент	15	шт.	
12	Кирпичная кладка (защитная стенка)	по проекту	м ³	
13	Минераловатный утеплитель ТЕХНОРУФ Н ПРОФ	по проекту	м ³	min 120мм



Инв. № подл. _____
Подп. и дата _____
Взам. инв. № _____

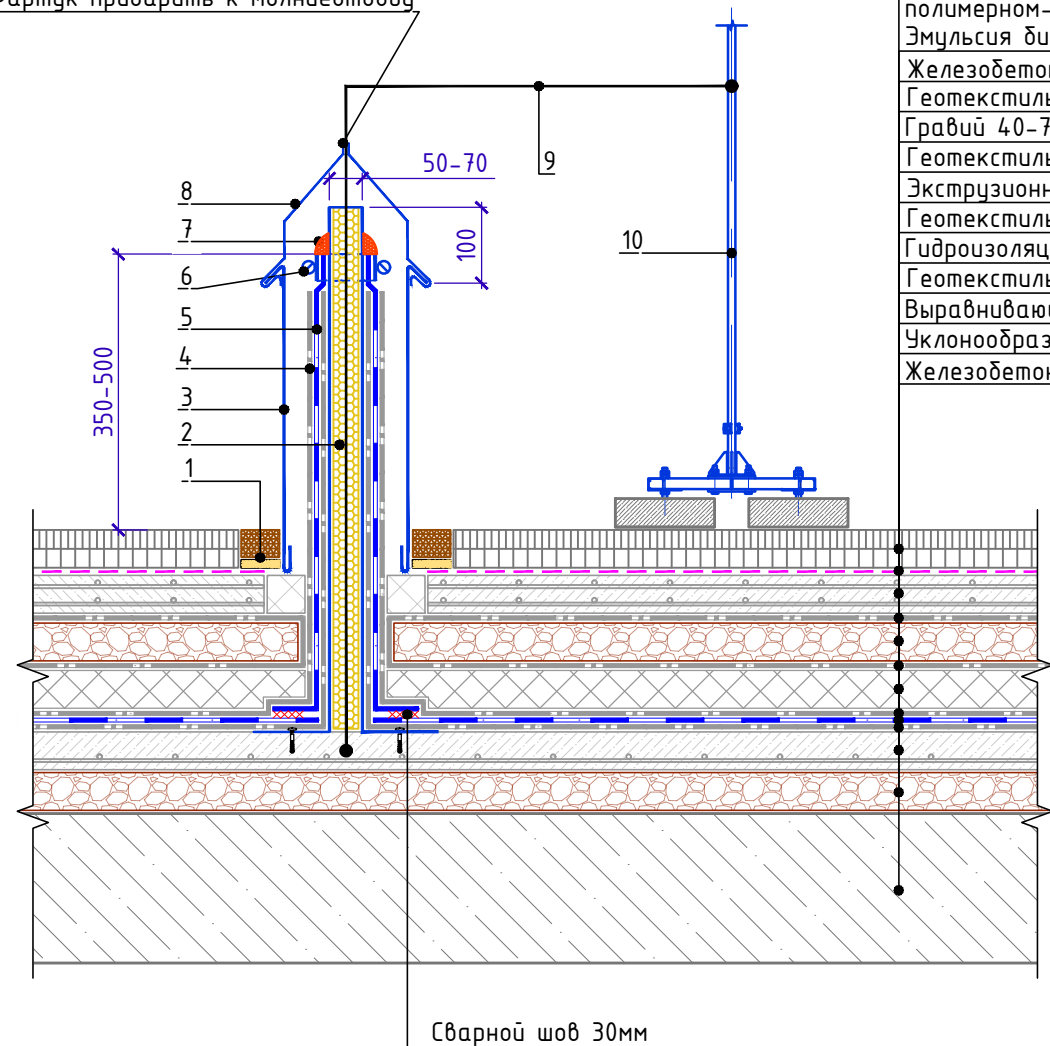
* толщина плиты, армирование и класс бетона подбирать в зависимости от эксплуатационной нагрузки на кровлю

Изм.	Кол.	Лист	№ док.	Подпись	Дата	Примыкание к горячей трубе. Вариант 2.	Лист
							4.3



Примыкание кровли к элементам молниезащиты.
Вариант 1

Фартук приварить к молниеотводу



Асфальтобетон на вяжущем дорожном полимерном-битумном (ВДПБ) ТехноНИКОЛЬ
Эмульсия битумная дорожная ТехноНИКОЛЬ
Железобетонная плита*
Геотекстильное полотно ТЕХНОНИКОЛЬ 300гр/м²
Гравий 40-70 мм
Геотекстильное полотно ТЕХНОНИКОЛЬ 300гр/м²
Экструзионный пенополистирол CARBON SOLID 500
Геотекстильное полотно ТЕХНОНИКОЛЬ 300гр/м²
Гидроизоляционная мембрана LOGICBASE V-SL
Геотекстильное полотно ТЕХНОНИКОЛЬ 300гр/м²
Выравнивающая ц.п. стяжка
Уклонообразующий слой
Железобетонное основание

Спецификация на узел У.5.1-2020.12

Поз.	Наименование	Расход на 1 м.п. примыкания	Ед.изм.	Примечание
1	Битумно-полимерный герметик ТехноНИКОЛЬ № 42 по слою из песка	по проекту	кг	
2	Монтажная пена ТЕХНОНИКОЛЬ 70 PROFESSIONAL	по проекту	шт.	
3	Съемный металлический фартук	1,00	шт.	
4	Геотекстильное полотно ТЕХНОНИКОЛЬ 300 гр/м ²	по проекту	м ²	
5	Рулонный полимерный гидроизоляционный материал LOGICBASE V-SL	по проекту	м ²	
6	Обжимной металлический хомут	2,00	шт.	
7	Герметик ТЕХНОНИКОЛЬ ПУ	0,5	шт.	
8	Колпак из оцинкованной стали	1,00	шт.	
9	Металлическая сетка молниеотвода Ø8мм	по проекту	м.п.	
10	Стержневой молниеприемник на бетонных опорах	по проекту	м.п.	

Инв. № подл. Подп. и дата. Взам. инв. №

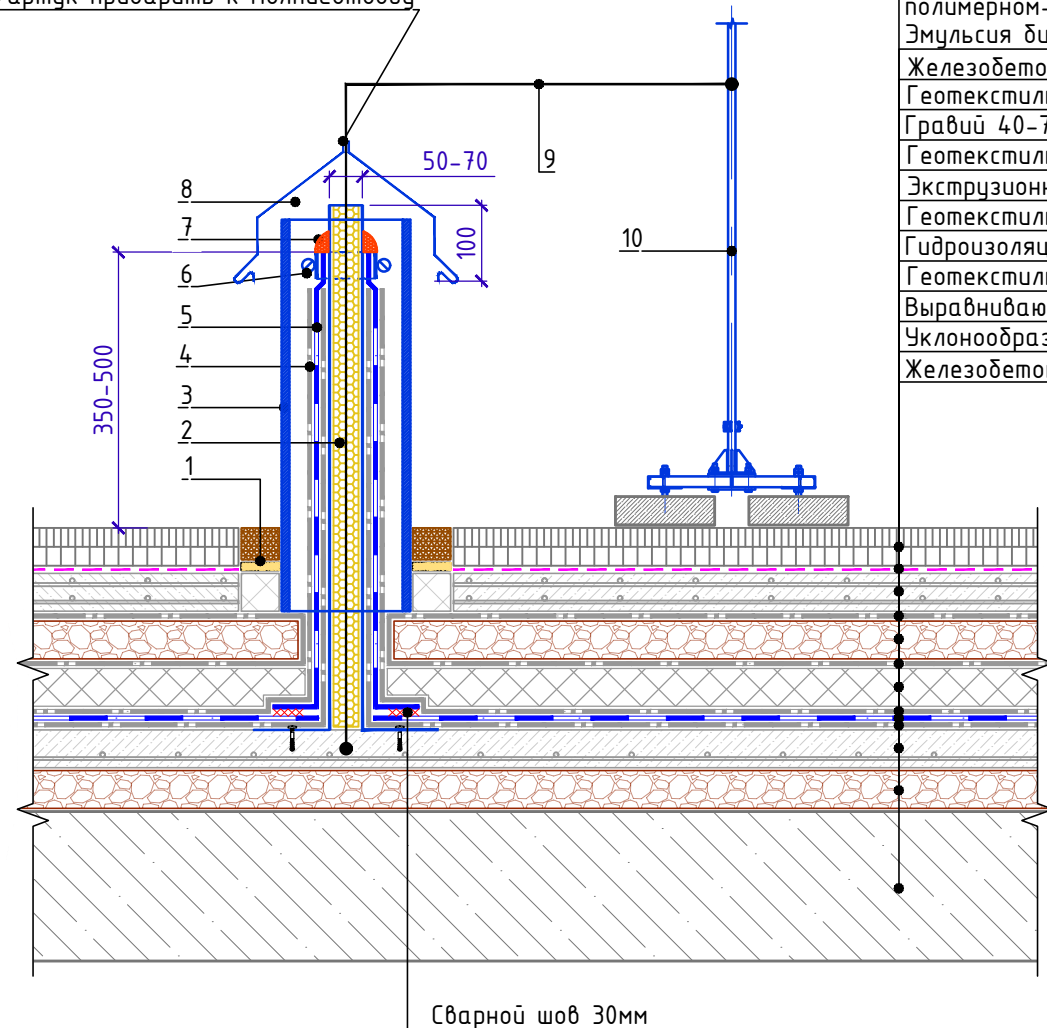
* толщина плиты, армирование и класс бетона подбирать в зависимости от эксплуатационной нагрузки на кровлю

Изм.	Кол.	Лист	№ док.	Подпись	Дата	Примыкание кровли к элементам молниезащиты. Вариант 1	Лист 5.1
------	------	------	--------	---------	------	--	-------------



Примыкание кровли к элементам молниезащиты.
Вариант 2

Фартук приварить к молниеотводу



Асфальтобетон на вяжущем дорожном
полимерном-битумном (ВДПБ) ТехноНИКОЛЬ
Эмульсия битумная дорожная ТехноНИКОЛЬ
Железобетонная плита*
Геотекстильное полотно ТЕХНОНИКОЛЬ 300гр/м²
Гравий 40-70 мм
Геотекстильное полотно ТЕХНОНИКОЛЬ 300гр/м²
Экструзионный пенополистирол CARBON SOLID 500
Геотекстильное полотно ТЕХНОНИКОЛЬ 300гр/м²
Гидроизоляционная мембрана LOGICBASE V-SL
Геотекстильное полотно ТЕХНОНИКОЛЬ 300гр/м²
Выравнивающая ц.п. стяжка
Уклонообразующий слой
Железобетонное основание

Спецификация на узел Ч.5.2-2020.12

Поз.	Наименование	Расход на 1 м.п. примыкания	Ед.изм.	Примечание
1	Битумно-полимерный герметик ТехноНИКОЛЬ № 42 по слою из песка	по проекту	кг	
2	Монтажная пена ТЕХНОНИКОЛЬ 70 PROFESSIONAL	по проекту	шт.	
3	Металлический стакан	1,00	шт.	
4	Геотекстильное полотно ТЕХНОНИКОЛЬ 300 гр/м ²	по проекту	м ²	
5	Рулонный полимерный гидроизоляционный материал LOGICBASE V-SL	по проекту	м ²	
6	Обжимной металлический хомут	2,00	шт.	
7	Герметик ТЕХНОНИКОЛЬ ПУ	0,5	шт.	
8	Колпак из оцинкованной стали	1,00	шт.	
9	Металлическая сетка молниеотвода Ø8мм	по проекту	м.п.	
10	Стержневой молниеприемник на бетонных опорах	по проекту	м.п.	

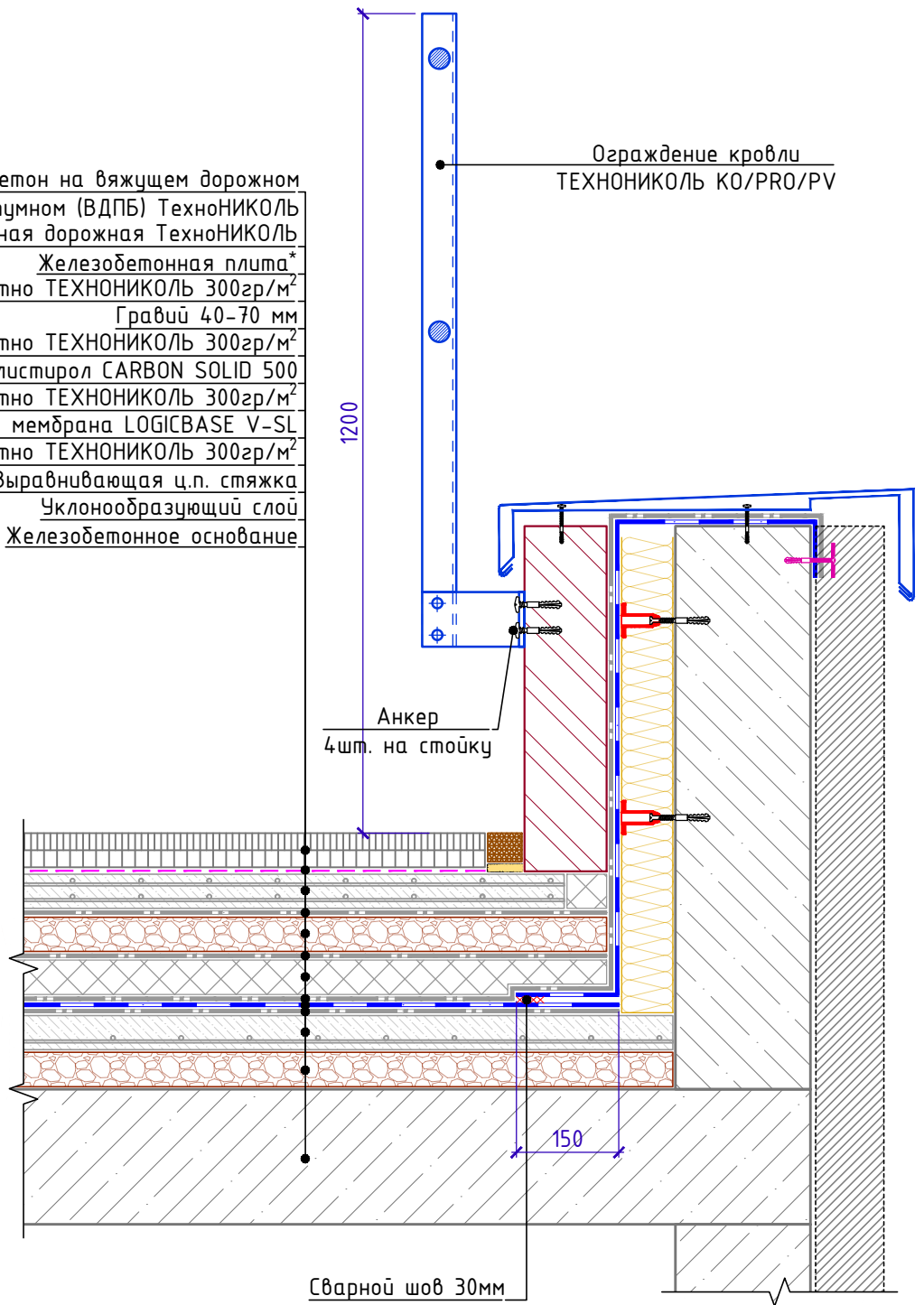
Инв. № подл. Подп. и дата. Взам. инв. №

* толщина плиты, армирование и класс бетона подбирать в зависимости от эксплуатационной нагрузки на кровлю

Изм.	Кол.	Лист	№ док.	Подпись	Дата	Примыкание кровли к элементам молниезащиты. Вариант 2	Лист 5.2
------	------	------	--------	---------	------	--	-------------

Схема установки ограждения кровли

Асфальтобетон на вяжущем дорожном полимерном-битумном (ВДПБ) ТехноНИКОЛЬ
 Эмульсия битумная дорожная ТехноНИКОЛЬ
 Железобетонная плита*
 Геотекстильное полотно ТЕХНОНИКОЛЬ 300гр/м²
 Гравий 40-70 мм
 Геотекстильное полотно ТЕХНОНИКОЛЬ 300гр/м²
 Экструзионный пенополистирол CARBON SOLID 500
 Геотекстильное полотно ТЕХНОНИКОЛЬ 300гр/м²
 Гидроизоляционная мембрана LOGICBASE V-SL
 Геотекстильное полотно ТЕХНОНИКОЛЬ 300гр/м²
 Выравнивающая ц.п. стяжка
 Уклонообразующий слой
 Железобетонное основание



1. Кровельное ограждение ТЕХНОНИКОЛЬ КО/ПРО/PV представляет собой готовый установочный комплект с длиной секции 3,0м.п. (поставляется в упаковке в разобранном виде).
2. Изделие выпускается в двух вариантах высот 600мм с двумя горизонтальными ригелями (КО/ПРО/PV-600-2) и 800мм (КО/ПРО/PV-800-3) с тремя горизонтальными ригелями.
3. Механические крепежи для крепления кронштейнов кровельных ограждений в комплектах не предусмотрены и подбираются исходя из функционального слоя крепления на кровле, а также технического состояния этого слоя и соответствующих рекомендаций технических служб Компании ТехноНИКОЛЬ

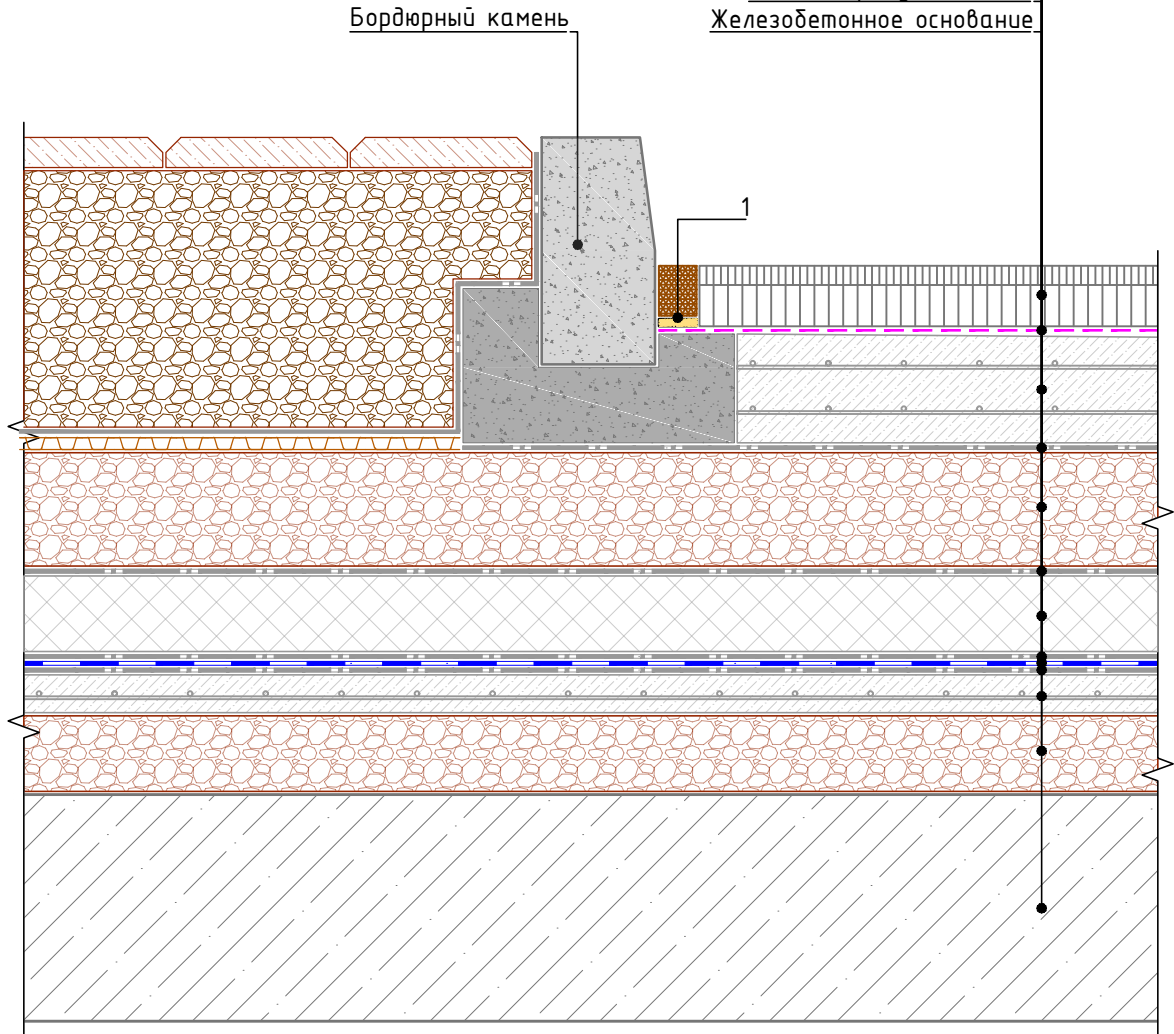
Взам. инв. №	
Подп. и дата	
Инв. № подл.	

Изм.	Кол.	Лист	№ док.	Подпись	Дата



Примыкание к пешеходной зоне

- Асфальтобетон на вяжущем дорожном полимерном-битумном (ВДПБ) ТехноНИКОЛЬ
- Эмульсия битумная дорожная ТехноНИКОЛЬ
- Железобетонная плита*
- Геотекстильное полотно ТЕХНОНИКОЛЬ 300гр/м²
- Гравий 40-70 мм
- Геотекстильное полотно ТЕХНОНИКОЛЬ 300гр/м²
- Экструзионный пенополистирол CARBON SOLID 500
- Геотекстильное полотно ТЕХНОНИКОЛЬ 300гр/м²
- Гидроизоляционная мембрана LOGICBASE V-SL
- Геотекстильное полотно ТЕХНОНИКОЛЬ 300гр/м²
- Выравнивающая ц.п. стяжка
- Уклонообразующий слой
- Железобетонное основание



Спецификация на узел Ч.7.1-2020.12

Поз.	Наименование	Расход на 1 м.п. примыкания.	Ед.изм.	Примечание
1	Битумно-полимерный герметик ТехноНИКОЛЬ № 42 по слою из песка	по проекту	кг	

* толщина плиты, армирование и класс бетона подбирать в зависимости от эксплуатационной нагрузки на кровлю

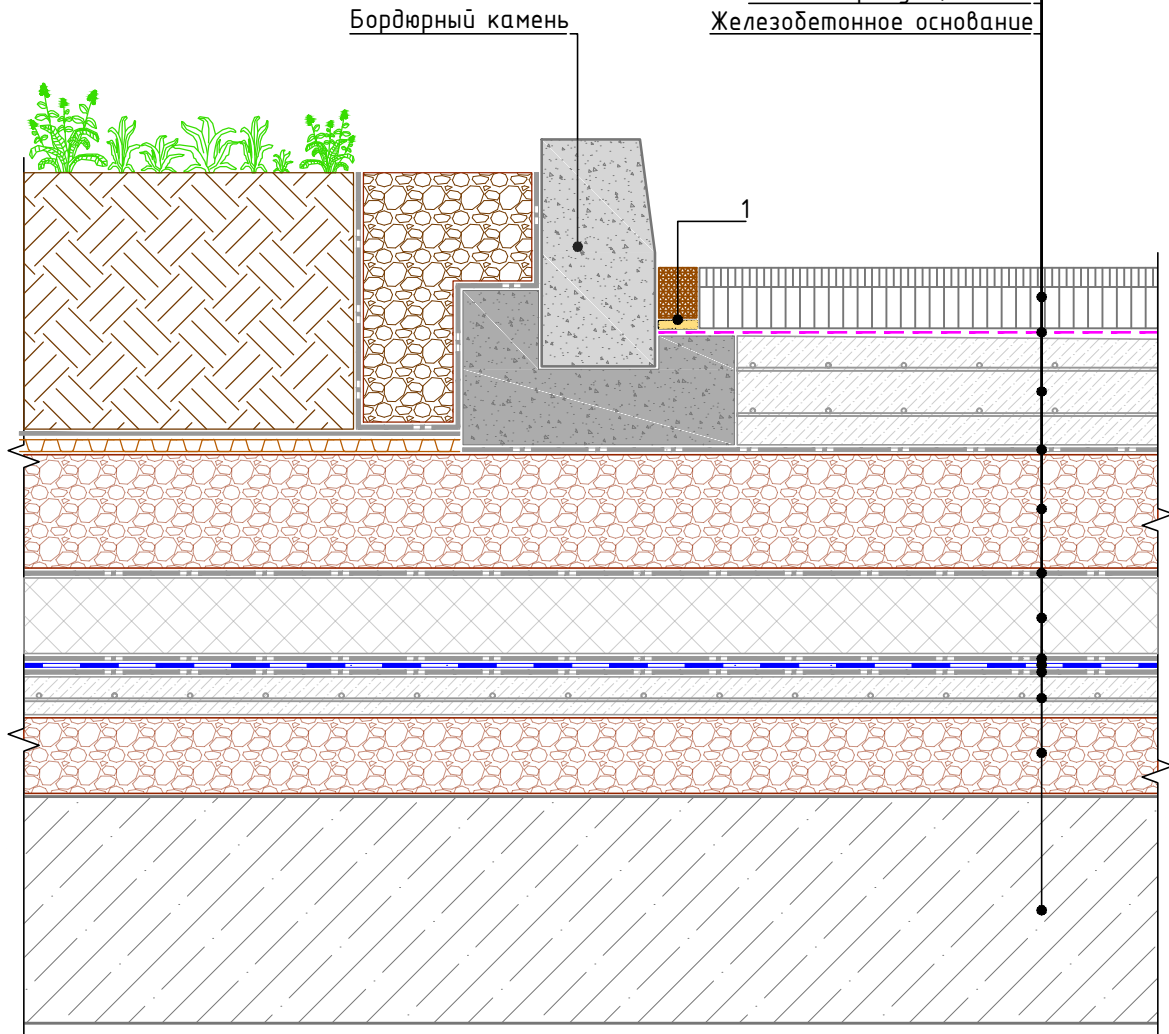
Взам. инв. №	
Подп. и дата	
Инв. № подл.	

Изм.	Кол.	Лист	№ док.	Подпись	Дата	Примыкание к пешеходной зоне	Лист
							7.1



Примыкание к зеленой кровле

- Асфальтобетон на вяжущем дорожном полимерном-битумном (ВДПБ) ТехноНИКОЛЬ
- Эмульсия битумная дорожная ТехноНИКОЛЬ
- Железобетонная плита*
- Геотекстильное полотно ТЕХНОНИКОЛЬ 300гр/м²
- Гравий 40-70 мм
- Геотекстильное полотно ТЕХНОНИКОЛЬ 300гр/м²
- Экструзионный пенополистирол CARBON SOLID 500
- Геотекстильное полотно ТЕХНОНИКОЛЬ 300гр/м²
- Гидроизоляционная мембрана LOGICBASE V-SL
- Геотекстильное полотно ТЕХНОНИКОЛЬ 300гр/м²
- Выравнивающая ц.п. стяжка
- Уклонообразующий слой
- Железобетонное основание



Спецификация на узел Ч.7.1-2020.12

Поз.	Наименование	Расход на 1 м.п. примыкания.	Ед.изм.	Примечание
1	Битумно-полимерный герметик ТехноНИКОЛЬ № 42 по слою из песка	по проекту	кг	

* толщина плиты, армирование и класс бетона подбирать в зависимости от эксплуатационной нагрузки на кровлю

Взам. инв. №

Подп. и дата

Инв. № подл.

Изм.	Кол.	Лист	№ док.	Подпись	Дата	Примыкание к пешеходной зоне	Лист
							7.2