



# ТЕХНОНИКОЛЬ

ООО "ТехноНИКОЛЬ-СТРОИТЕЛЬНЫЕ СИСТЕМЫ"

## АЛЬБОМ ТЕХНИЧЕСКИХ РЕШЕНИЙ ПО УСТРОЙСТВУ ПРИМЫКАНИЙ В ПЛОСКИХ КРОВЛЯХ ИЗ ПОЛИМЕРНОЙ МЕМБРАНЫ ПО ЖЕЛЕЗОБЕТОННОМУ ОСНОВАНИЮ.

Шифр: ПК-21

ТН-КРОВЛЯ Проф

Инв. № подл.	Подп. и дата	Взам. инв. №

Москва 2021



Лист согласования

№	Организация, должность, Ф.И.О.	Подпись	Дата
1			
2			
3			
4			
5			
6			
7			
8			
9			
10			

Взам. инв. №	
Подп. и дата	
Инв. № подл.	

Изм.	Кол.	Лист	№ док.	Подпись	Дата
Разраб.					
Н. контр.					

Строительные системы ТехноНИКОЛЬ		
Стадия	Лист	Листов
Р	м.2	-
Лист	Листов	
Лист согласования		

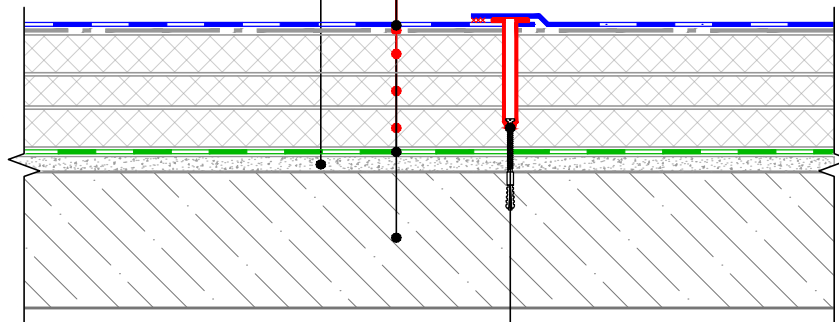




Состав системы

Перед устройством пароизоляции при необходимости выровнять железобетонное основание цементно-песчаной стяжкой толщиной не менее 20мм

- Полимерная мембрана - LOGICROOF V-RP 1,5 мм
- Стеклохолст 100 г/м<sup>2</sup>
- Плиты из XPS - ТЕХНОНИКОЛЬ CARBON PROF
- Плиты из XPS - ТЕХНОНИКОЛЬ CARBON PROF SLOPE
- Плиты из XPS - ТЕХНОНИКОЛЬ CARBON PROF
- ТЕХНОБАРЬЕР
- Железобетонное основание



Телескопический крепежный элемент ТЕХНОНИКОЛЬ, сверлоконечный саморез ТЕХНОНИКОЛЬ  $\phi$ 4,8мм, анкерный элемент

№	Назначение слоя	Наименование рекомендованного материала
1	Водоизоляционный ковер	Полимерная мембрана LOGICROOF V-RP 1,5мм
2	Разделительный слой	Стеклохолст ТЕХНОНИКОЛЬ 100г/м <sup>2</sup>
3	Верхний теплоизоляционный слой	Плиты из XPS - ТЕХНОНИКОЛЬ CARBON PROF
4	Уклонообразующий слой	Плиты из XPS - ТЕХНОНИКОЛЬ CARBON PROF SLOPE
5	Нижний теплоизоляционный слой	Плиты из XPS - ТЕХНОНИКОЛЬ CARBON PROF
6	Пароизоляционный слой	Рулонный наплавляемый материал - ТЕХНОБАРЬЕР
7	Несущее основание кровли	Железобетонная плита

Система маркировки узлов

**ПК-21-У.1.1-2021.08**

Система (ПЛОСКАЯ КРОВЛЯ)

Номер системы (Проф)

Номер узла в альбоме системы

Дата последней редакции

Взам. инв. №	
Подп. и дата	
Инв. № подл.	

Изм.	Кол.	Лист	№ док.	Подпись	Дата

Схема маркировки систем и узлов. Идентификатор материалов основного пирога кровли

Лист  
т.3



Общие данные. Содержание

Лист	Название	Шифр
т.1	Титульный лист	
т.2	Лист согласования	
т.3	Состав системы. Система маркировки узлов.	
т.4	Ведомость узлов	
т.4.1	Ведомость узлов	
т.4.2	Ведомость узлов	
т.5	Условные обозначения	
т.6	Схема маркировки узлов	

Ведомость чертежей по устройству узлов водостока

№	Название	Шифр
1.1	Внутренний водосток. Водоприемная воронка с ПВХ-фланцем	У.1.1
1.2	Внутренний водосток. Водоприемная воронка с надставным элементом с ПВХ-фланцем	У.1.2
1.3	Внутренний водосток. Водоприемная воронка с обжимным фланцем	У.1.3
1.4	Внутренний водосток. Водоприемная воронка с надставным элементом с обжимным фланцем	У.1.4
1.5	Внешний организованный водосток в желоб через парапет с утеплением	У.1.5
1.6	Внешний организованный водосток в водосточную трубу через парапет с утеплением	У.1.6

Ведомость чертежей по устройству примыканий к вертикальным поверхностям

№	Название	Шифр
2.1	Примыкание к вертикали с доутеплением для сэндвич-панелей	У.2.1
2.2	Примыкание к вертикали с доутеплением для бетонных и каменных стен	У.2.2
2.3	Примыкание к низкому утепленному парапету с заведением мембраны на парапет (примыкание к сэндвич панели)	У.2.3
2.4	Примыкание к низкому утепленному парапету с заведением мембраны на парапет (примыкание к бетону, кирпичу, блоку)	У.2.4
2.5	Примыкание к высокому утепленному парапету с заведением мембраны на парапет (примыкание к сэндвич-панели)	У.2.5
2.6	Примыкание к высокому утепленному парапету с заведением мембраны на парапет (примыкание к бетону, кирпичу, блоку)	У.2.6

Взам. инв. №  
Подп. и дата  
Инв. № подл.

					Ведомость чертежей		Лист
Изм.	Кол.	Лист	№ док.	Подпись	Дата	т.4	



Ведомость чертежей по сопряжению кровель из различных материалов

№	Название	Шифр
3.1	Сопряжение кровли из ПВХ и битумных материалов. Вариант 1	У.3.1
3.2	Сопряжение кровли из ПВХ и битумных материалов. Вариант 2	У.3.2
3.3	Сопряжение кровли из ПВХ и ТПО материалов	У.3.3

Ведомость чертежей по устройству примыканий к стойкам и опорам

№	Название	Шифр
4.1	Примыкание к стойкам под оборудование	У.4.1
4.2	Примыкание к кровельной опоре ТЕХНОНИКОЛЬ. Вариант 1	У.4.2
4.3	Примыкание к кровельной опоре ТЕХНОНИКОЛЬ. Вариант 2	У.4.3

Ведомость чертежей по устройству пешеходных дорожек

№	Название	Шифр
5.1	Устройство пешеходных дорожек из готовых элементов LOGICROOF Walkway Puzzle	У.5.1
5.2	Устройство пешеходных дорожек традиционным методом	У.5.2

Ведомость чертежей по устройству примыканий к трубным проходкам и аэраторам

№	Название	Шифр
6.1	Примыкание к трубным проходкам	У.6.1
6.2	Примыкание к трубе малого сечения	У.6.2
6.3	Примыкание к горячей трубе. Вариант 1	У.6.3
6.4	Примыкание к горячей трубе. Вариант 2	У.6.4
6.5	Примыкание к кровельному аэратору	У.6.5

Ведомость чертежей по устройству молниезащиты зданий на кровле

№	Название	Шифр
7.1	Устройство молниезащиты	У.7.1

Взам. инв. №  
Подп. и дата  
Инв. № подл.

Изм.	Кол.	Лист	№ док.	Подпись	Дата	Ведомость чертежей (продолжение)	Лист
							м.4.1



Ведомость чертежей по устройству деформационных швов

№	Название	Шифр
8.1	Деформационный шов	У.8.1
8.2	Деформационный разделитель	У.8.2
8.3	Деформационный шов в примыкании к стене. Вариант 1	У.8.3
8.4	Деформационный шов в примыкании к стене. Вариант 2	У.8.4

Ведомость чертежей по устройству примыканий к зенитным фонарям и люкам дымоудаления

№	Название	Шифр
9.1	Примыкание к люку дымоудаления. Вариант 1	У.9.1
9.2	Примыкание к зенитному фонарю. Вариант 1	У.9.2
9.3	Примыкание к люку дымоудаления. Вариант 2	У.9.3
9.4	Примыкание к зенитному фонарю. Вариант 2	У.9.4

Ведомость чертежей по устройству противопожарных рассечек на кровле

№	Название	Шифр
10.1	Устройство противопожарной рассечки	У.10.1

Ведомость чертежей по устройству примыканий к выходу на крышу

№	Название	Шифр
11.1	Примыкание к выходу на крышу	У.11.1

Ведомость чертежей по установке ограждения кровли

№	Название	Шифр
12.1	Схема установки ограждения кровли	У.12.1

Взам. инв. №  
Подп. и дата  
Инв. № подл.

Изм.	Кол.	Лист	№ док.	Подпись	Дата	Ведомость чертежей (продолжение)	Лист
							т.4.2



УСЛОВНЫЕ ОБОЗНАЧЕНИЯ

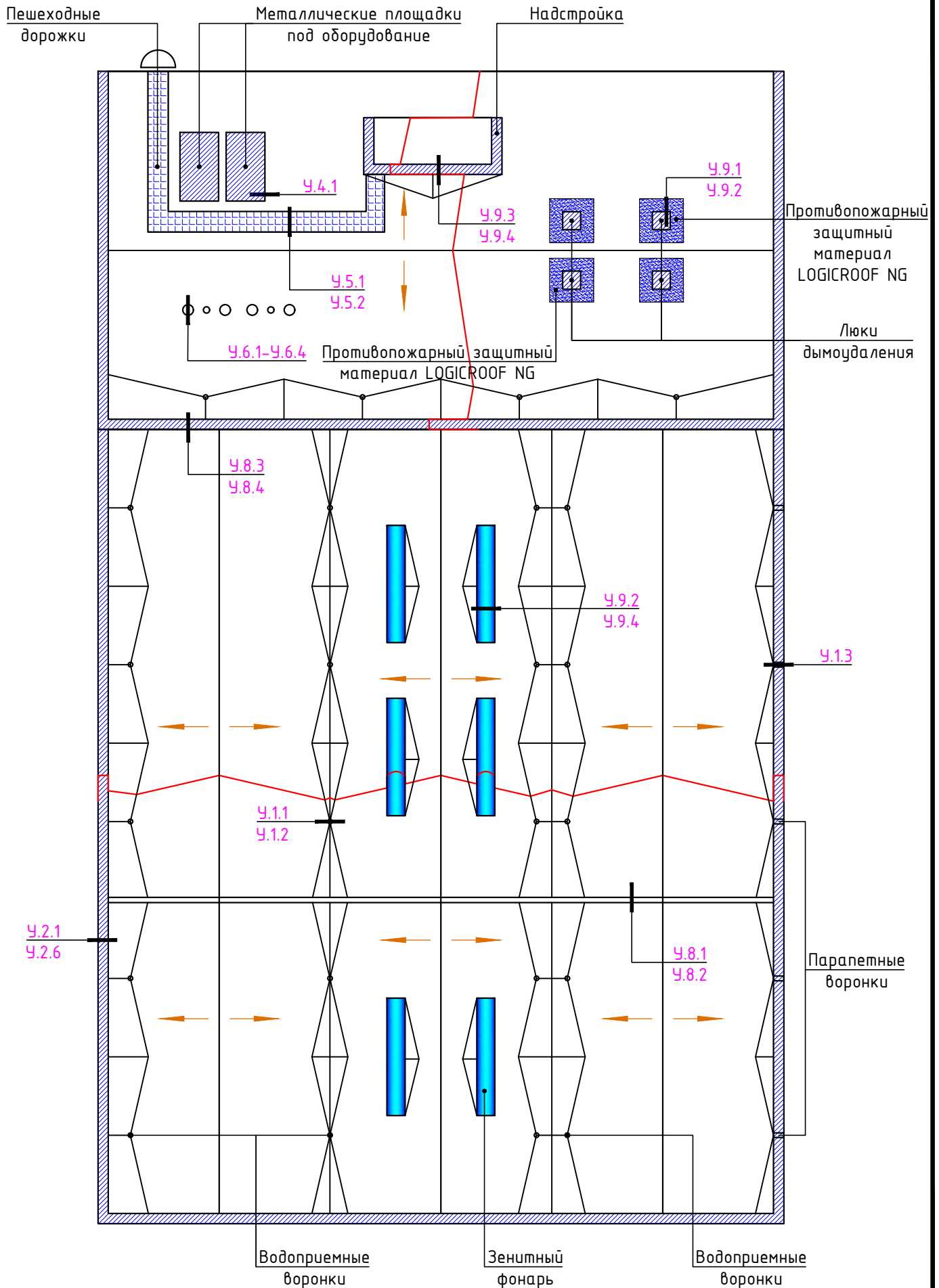
Эскиз	Описание
	Пароизоляция
	Утеплитель (Каменная вата)
	Разделительный слой. (Геотекстиль)
	Гидроизоляция
	Мастика
	Сварной шов
	Прижимная рейка ТехноНИКОЛЬ
	Краяевая рейка ТехноНИКОЛЬ
	Герметик ТехноНИКОЛЬ ПУ
	Сэндвич-панель
	Железобетонная конструкция
	Кирпичная конструкция (блочная конструкция)
	Утеплитель (XPS)
	Утеплитель (PIR)
	Система (Набор материалов)

Инв. № подл.	Взам. инв. №
Изм.	Подп. и дата

Изм.	Кол.	Лист	№ док.	Подпись	Дата
------	------	------	--------	---------	------



# Схема маркировки узлов системы



Инв. № подл.	Взам. инв. №				
Подп. и дата					
Изм.	Кол.	Лист	№ док.	Подпись	Дата

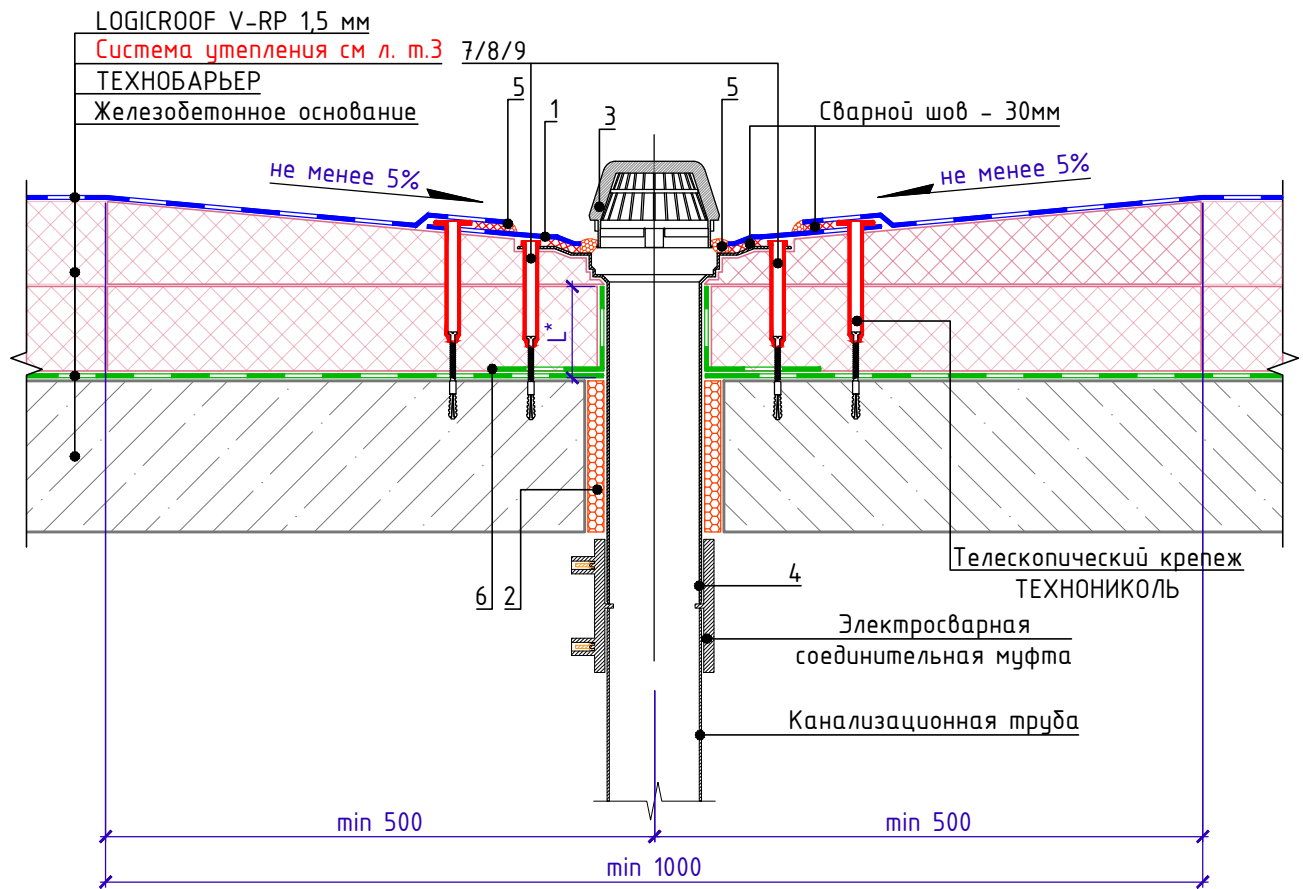
Схема маркировки узлов системы

Лист  
т.6





Внутренний водосток. Водоприемная воронка с ПВХ-фланцем



Спецификация на узел У.1.2-2021.08

Поз.	Наименование	Расход	Ед.изм.	Прим.
1	Фартук из ПВХ мембраны	1	шт.	
2	Пена монтажная ТЕХНОНИКОЛЬ PROFESSIONAL 70	по проекту	шт.	баллоны
3	Листоуловитель (комплект с воронкой)	1	шт.	
4	Воронка с ПВХ-фланцем XL503 Ø110	1	шт.	
5	Жидкий ПВХ	по проекту	шт.	
6	ТЕХНОБАРЬЕР	по проекту	м <sup>2</sup>	
7	Анкерный элемент ТЕХНОНИКОЛЬ 8x45 мм	4	шт.	
8	Саморез остроконечный ТЕХНОНИКОЛЬ 4,8xL (L-по проекту)	4	шт.	
9	Телескопический крепеж ТЕХНОНИКОЛЬ для рейки в шве	4	шт.	

1. L\* - высота заведения пароизоляции. Пароизоляция в местах примыкания теплоизоляционного слоя к стенам, стенкам фонарей, шахтам и оборудованию, проходящему через покрытие или чердачное перекрытие, должна быть поднята на высоту не менее толщины теплоизоляционного слоя и приклеена к вертикальной поверхности.
2. Предусмотреть увеличение уклона к воронке до 5% в радиусе не менее 500 мм вокруг нее. Рекомендуется предусматривать заглубление воронки на 20-30 мм относительно уровня кровли.
3. Соединение водосточной воронки с канализационной трубой осуществляется, например, с помощью электросварной соединительной муфты. Данный элемент подбирается и поставляется сторонними производителями. Узел соединения необходимо выполнять в соответствии с проектом и технологией монтажа производителя.

Взам. инв. №

Подп. и дата

Инв. № подл.

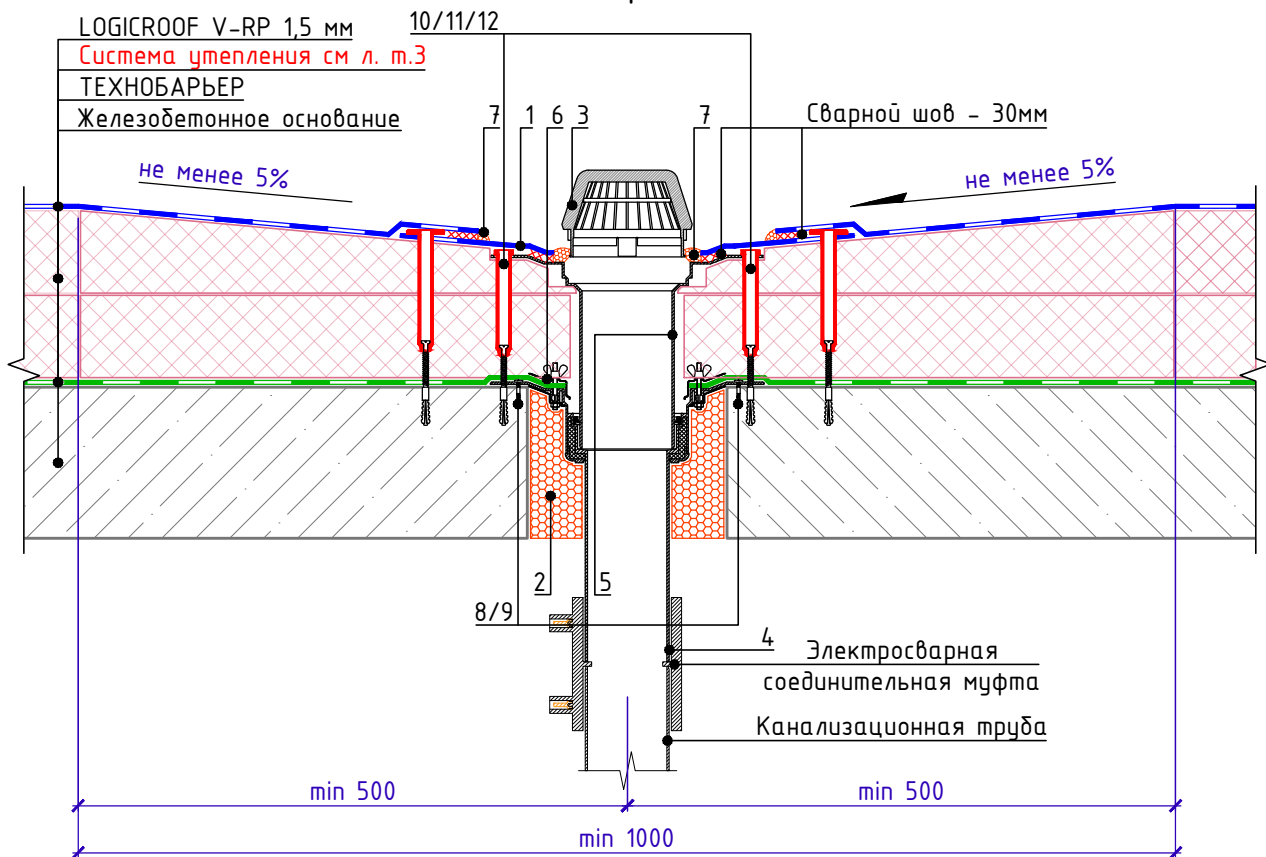
Изм.	Кол.	Лист	№ док.	Подпись	Дата

Внутренний водосток. Водоприемная воронка с ПВХ-фланцем

Лист  
1.1



Внутренний водосток. Водоприемная воронка с надставным элементом с ПВХ-фланцем



Спецификация на узел У.1.2-2022.05

Поз.	Наименование	Расход	Ед.изм.	Прим.
1	Фартук из ПВХ мембраны	1	шт.	
2	Пена монтажная ТехноНИКОЛЬ PROFESSIONAL 70	по проекту	шт.	баллоны
3	Листоуловитель (комплект с воронкой)	1	шт.	
4	Воронка с обжимным металлическим фланцем с обогревом	1	шт.	
5	Воронка с ПВХ-фланцем XL503 Ø110	1	шт.	
6	Обжимной фланец (комплект с воронкой)	1	шт.	
7	Жидкий ПВХ	по проекту	шт.	
8	Саморез остроконечный ТЕХНОНИКОЛЬ 4,8x50	6	шт.	
9	Анкерный элемент ТЕХНОНИКОЛЬ 8x45 мм	6	шт.	
10	Анкерный элемент ТЕХНОНИКОЛЬ 8x45 мм	4	шт.	
11	Саморез остроконечный ТЕХНОНИКОЛЬ 4,8xL (L-по проекту)	4	шт.	
12	Телескопический крепеж ТЕХНОНИКОЛЬ для рейки в шве	4	шт.	

1. Предусмотреть увеличение уклона к воронке до 5% в радиусе не менее 500 мм вокруг нее. Рекомендуется предусматривать заглубление воронки на 20-30 мм относительно уровня кровли.
2. Соединение водосточной воронки с канализационной трубой осуществляется, например, с помощью электросварной соединительной муфты. Данный элемент подбирается и поставляется сторонними производителями. Узел соединения необходимо выполнять в соответствии с проектом и технологией монтажа производителя.

Взам. инв. №

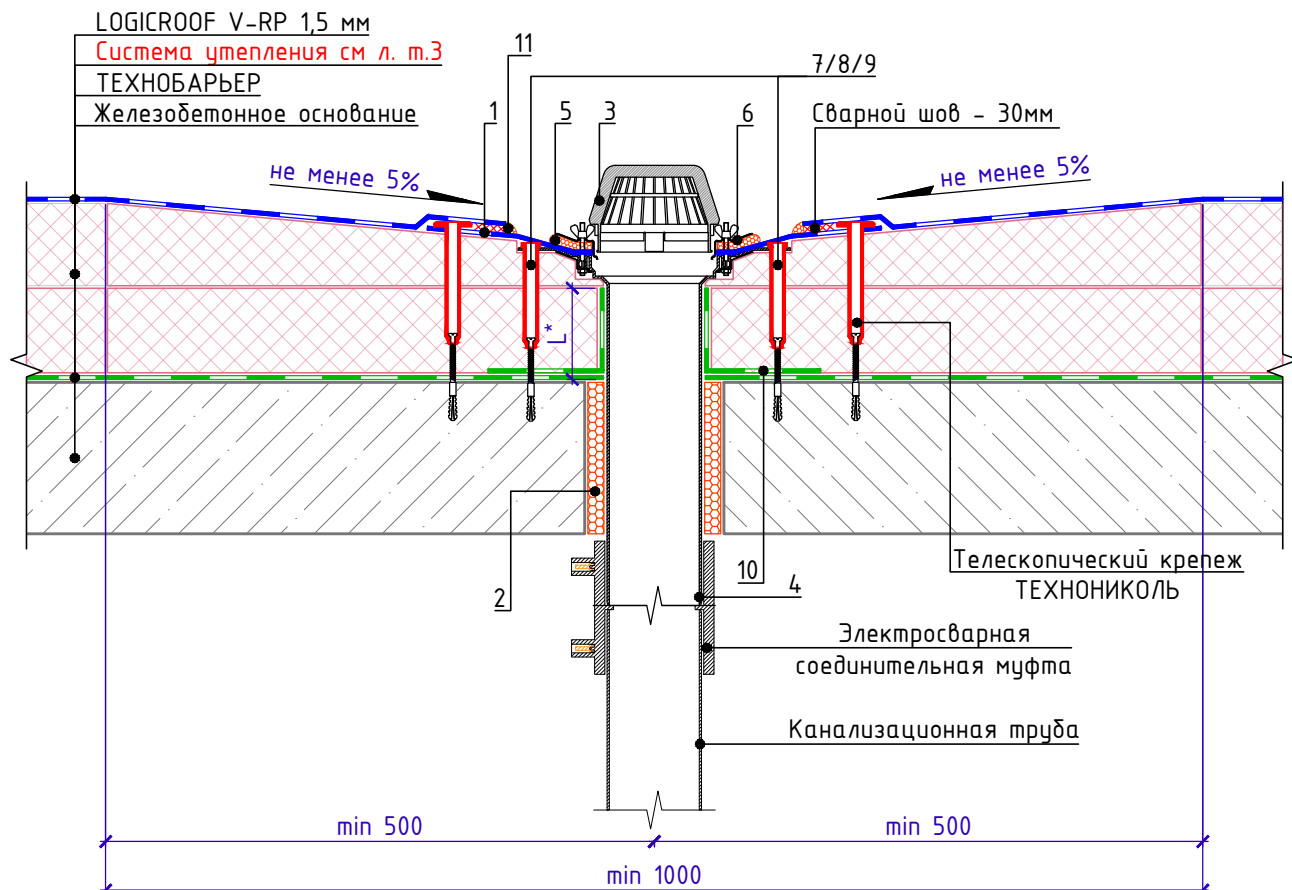
Подп. и дата

Инв. № подл.

Изм.	Кол.	Лист	№ док.	Подпись	Дата



Внутренний водосток. Водоприемная воронка с обжимным фланцем



Спецификация на узел Ч.1.3-2022.05

Поз.	Наименование	Расход	Ед.изм.	Прим.
1	Фартук из ПВХ мембраны	1	шт.	
2	Пена монтажная ТЕХНИКОЛЬ PROFESSIONAL 70	по проекту	шт.	баллоны
3	Листоуловитель/Дренажное кольцо (комплект с воронкой)	1	шт.	
4	Воронка с обжимным металлическим фланцем с обогревом	1	шт.	
5	Герметик ТЕХНИКОЛЬ ПУ (упаковка 600мл)	0,5	шт.	
6	Обжимной фланец (комплект с воронкой)	1	шт.	
7	Анкерный элемент ТЕХНИКОЛЬ 8x45 мм	4	шт.	
8	Саморез остроконечный ТЕХНИКОЛЬ 4,8xL (L-по проекту)	4	шт.	
9	Телескопический крепеж ТЕХНИКОЛЬ для рейки в шве	4	шт.	
10	ТЕХНОБАРЬЕР	по проекту	м <sup>2</sup>	
11	Жидкий ПВХ	по проекту	шт.	

- L\* - высота заведения пароизоляции. Пароизоляция в местах примыкания теплоизоляционного слоя к стенам, стенкам фонарей, шахтам и оборудованию, проходящему через покрытие или чердачное перекрытие, должна быть поднята на высоту не менее толщины теплоизоляционного слоя и приклеена к вертикальной поверхности.
- Предусмотреть увеличение уклона к воронке до 5% в радиусе не менее 500 мм вокруг нее. Рекомендуется предусматривать заглубление воронки на 20-30 мм относительно уровня кровли.
- Соединение водосточной воронки с канализационной трубой осуществляется, например, с помощью электросварной соединительной муфты. Данный элемент подбирается и поставляется сторонними производителями. Узел соединения необходимо выполнять в соответствии с проектом и технологией монтажа производителя.

Взам. инв. №

Подп. и дата

Инв. № подл.

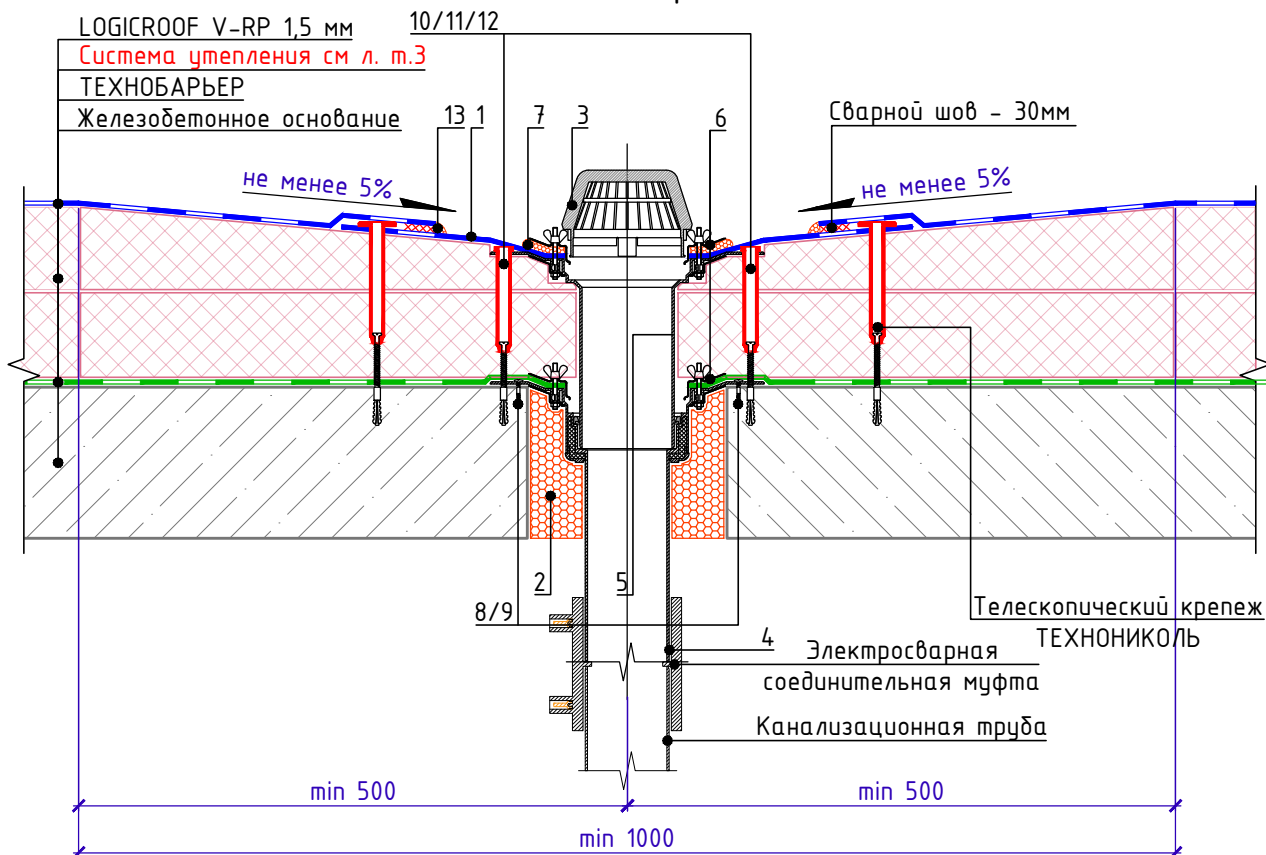
Изм.	Кол.	Лист	№ док.	Подпись	Дата

Внутренний водосток. Водоприемная воронка с обжимным фланцем

Лист  
1.3



Внутренний водосток. Водоприемная воронка с надставным элементом с обжимным фланцем



Спецификация на узел У.1.4-2022.05

Поз.	Наименование	Расход	Ед.изм.	Прим.
1	Фартук из ПВХ мембраны	1	шт.	
2	Пена монтажная ТехноНИКОЛЬ PROFESSIONAL 70	по проекту	шт.	баллоны
3	Листоуловитель/Дренажное кольцо (комплект с воронкой)	1	шт.	
4	Воронка с обжимным металлическим фланцем с обогревом	1	шт.	
5	Надставной элемент с обжимным металлическим фланцем и уплотнительным кольцом	1	шт.	
6	Обжимной фланец (комплект с воронкой)	1	шт.	
7	Герметик ТЕХНОНИКОЛЬ ПУ (упаковка 600мл)	0,5	шт.	
8	Саморез остроконечный ТЕХНОНИКОЛЬ 4,8x50	6	шт.	
9	Анкерный элемент ТЕХНОНИКОЛЬ 8x45 мм	6	шт.	
10	Анкерный элемент ТЕХНОНИКОЛЬ 8x45 мм	4	шт.	
11	Саморез остроконечный ТЕХНОНИКОЛЬ 4,8xL (L-по проекту)	4	шт.	
12	Телескопический крепеж ТЕХНОНИКОЛЬ для рейки в шве	4	шт.	
13	Жидкий ПВХ	по проекту	шт.	

1. Предусмотреть увеличение уклона к воронке до 5% в радиусе не менее 500 мм вокруг нее. Рекомендуется предусматривать заглубление воронки на 20-30 мм относительно уровня кровли.
2. Соединение водосточной воронки с канализационной трубой осуществляется, например, с помощью электросварной соединительной муфты. Данный элемент подбирается и поставляется сторонними производителями. Узел соединения необходимо выполнять в соответствии с проектом и технологией монтажа производителя.

Взам. инв. №  
Подп. и дата  
Инв. № подл.

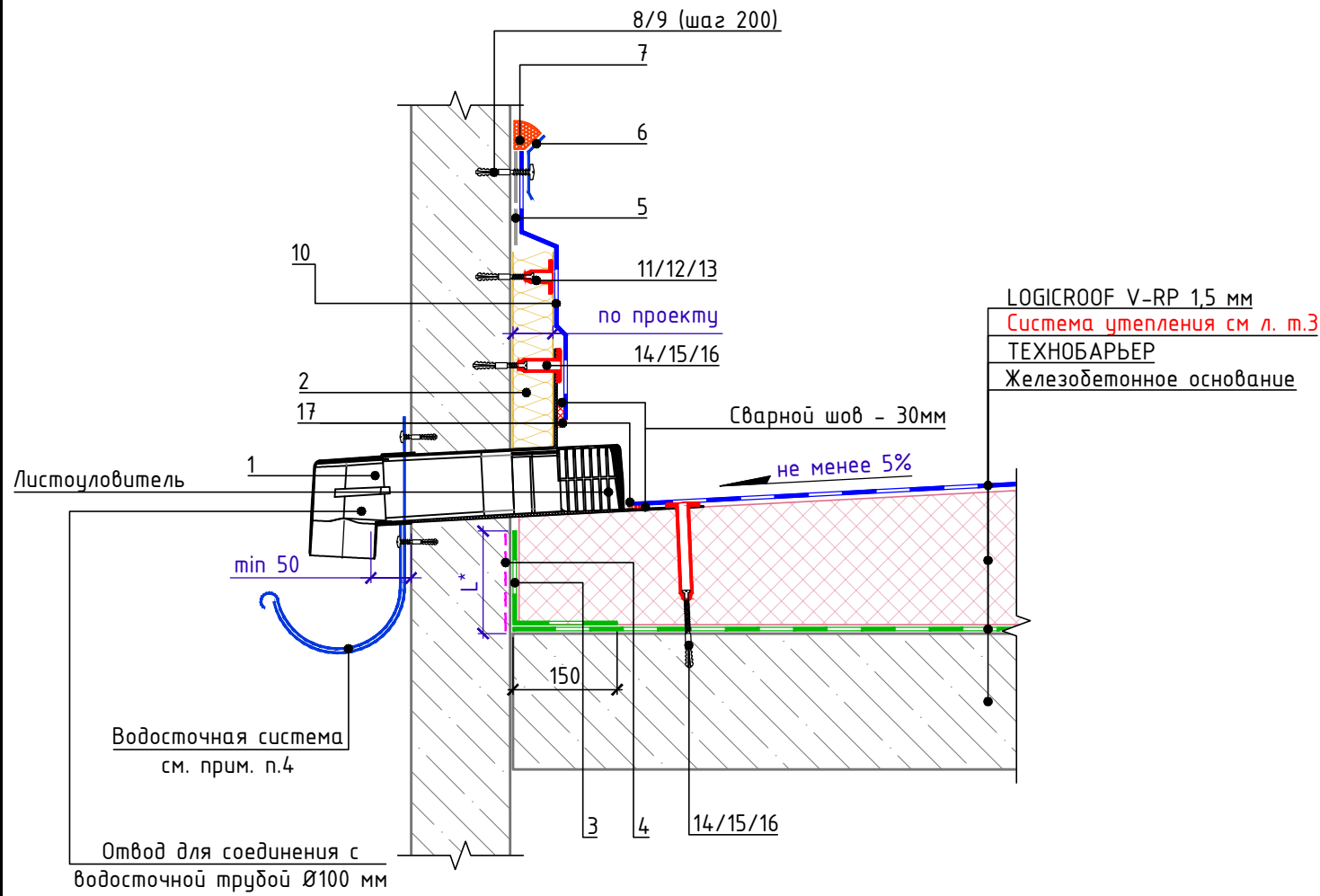
Изм.	Кол.	Лист	№ док.	Подпись	Дата

Внутренний водосток. Водоприемная воронка с надставным элементом с обжимным фланцем

Лист  
1.4



Внешний организованный водосток в желоб через парапет с утеплением



Спецификация на узел У.1.5-2022.05

Поз.	Наименование	Расход	Ед.изм.	Прим.
1	Парапетная воронка из ПВХ	1	шт.	см. прим. п.6
2	ТЕХНОРУФ Н ПРОФ	по проекту	м <sup>3</sup>	
3	Полоса из материала ТЕХНОБАРЬЕР (ширина 300мм)	0,30	м <sup>2</sup>	
4	Праймер ТЕХНОНИКОЛЬ №01	0,05	л	
5	Геотекстиль излопробивной термообработанный 300г/м <sup>2</sup> (полоса шириной 200мм)	0,20	м <sup>2</sup>	
6	Краевая рейка ТЕХНОНИКОЛЬ	1,00	м.п.	
7	Герметик ТЕХНОНИКОЛЬ ПУ (упаковка 600мл)	0,25	шт.	
8	Анкерный элемент ТЕХНОНИКОЛЬ 8x45	5	шт.	
9	Саморез остроконечный 4,8x50	5	шт.	
10	LOGICROOF V-RP 1,5мм	по проекту	м <sup>2</sup>	
11	Саморез остроконечный 4,8xL мм (L-по проекту)	по проекту	шт.	
12	Телескопический крепежный элемент ТЕХНОНИКОЛЬ	по проекту	шт.	
13	Анкерный элемент ТЕХНОНИКОЛЬ 8x45 мм	по проекту	шт.	
14	Саморез остроконечный 4,8xL мм (L-по проекту)	4	шт.	см. прим. п.3
15	Телескопический крепежный элемент ТЕХНОНИКОЛЬ	4	шт.	см. прим. п.3
16	Анкерный элемент ТЕХНОНИКОЛЬ 8x45 мм	4	шт.	см. прим. п.3
17	Жидкий ПВХ	по проекту	шт.	

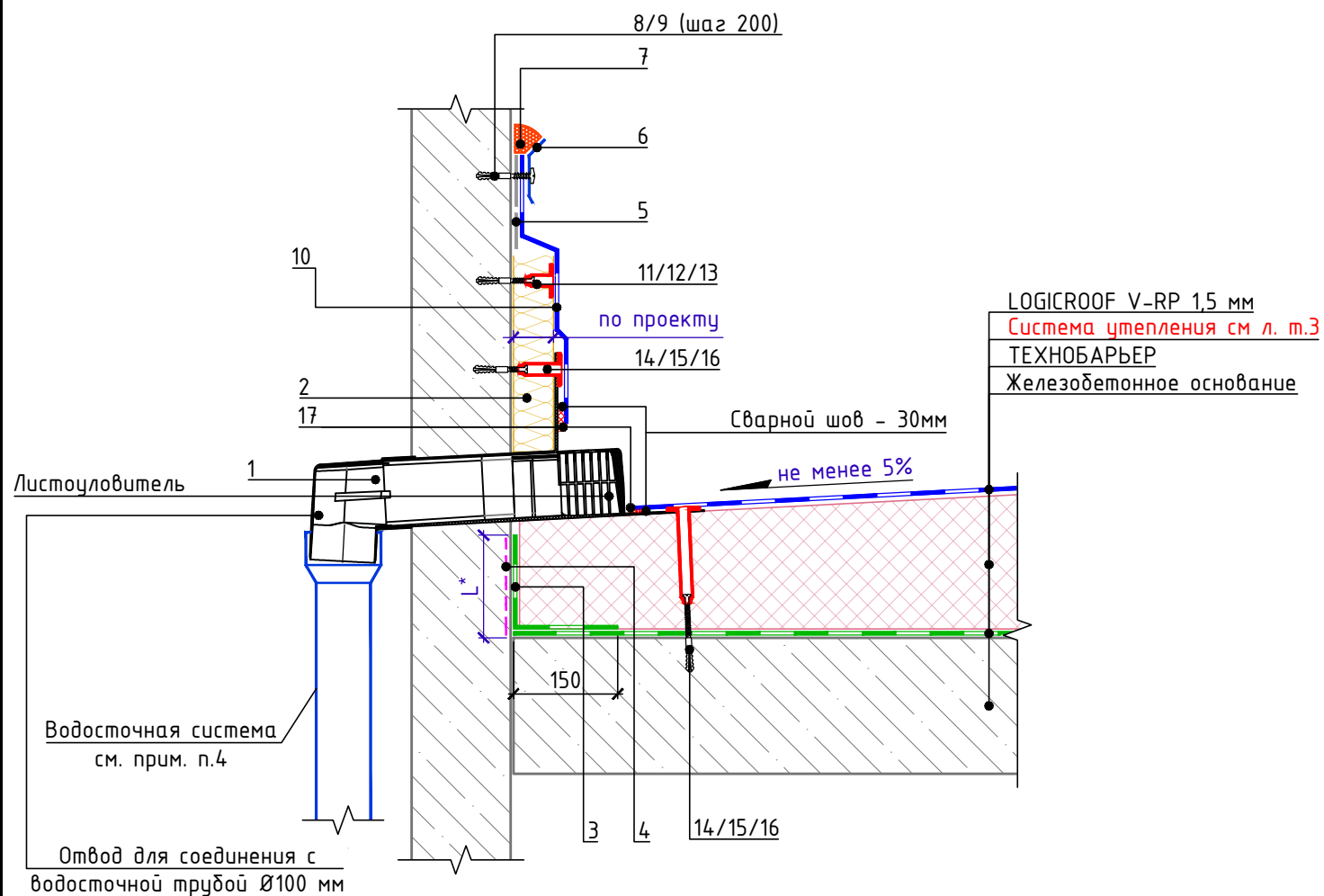
- Вместо телескопического крепежного элемента возможна установка стальной прижимной рейки в шве и телескопического крепежа для рейки в шве.
- L\* - высота заведения пароизоляции. Пароизоляция в местах примыкания теплоизоляционного слоя к стенам, стенкам фонарей, шахтам и оборудованию, проходящему через покрытие или чердачное перекрытие, должна быть поднята на высоту не менее толщины теплоизоляционного слоя и приклеена к вертикальной поверхности, а в местах деформационных швов заведена на металлический компенсатор с образованием складки.
- Фланец Парапетной воронки из ПВХ должен быть механически закреплен по периметру к несущим конструкциям не менее чем на 4 крепежных элемента.
- Данный элемент подбирается и поставляется сторонними производителями. Узел соединения необходимо выполнять в соответствии с проектом и технологией монтажа производителя.
- Предусмотреть увеличение уклона к воронке до 5% в радиусе не менее 500 мм вокруг нее. Рекомендуется предусматривать заглубление воронки на 20-30 мм относительно уровня кровли.
- Ассортимент парапетных воронок ТЕХНОНИКОЛЬ и комплектация к ним представлены следующими позициями:
  - Парапетная ПВХ-воронка 100x100 мм длиной 650 мм поставляется в комплекте с отводом круглого сечения для соединения с водосточной трубой Ø100 мм и листоуловителем;
  - Парапетная ПВХ-воронка 65x100 мм длиной 550 мм поставляется в комплекте с отводом круглого сечения для соединения с водосточной трубой Ø100 мм;
  - Парапетная ПВХ-воронка 100x100 мм длиной 450 мм поставляется без отвода и листоуловителя.

Инв. № подл.	Подп. и дата	Взам. инв. №

Изм.	Кол.	Лист	№ док.	Подпись	Дата	Внешний организованный водосток в желоб через парапет с утеплением	Лист 1.5



Внешний организованный водосток в водосточную трубу  
через парапет с утеплением



Спецификация на узел У.1.6-2022.05

Поз.	Наименование	Расход	Ед.изм.	Прим.
1	Парапетная воронка из ПВХ	1	шт.	см. прим. п.6
2	ТЕХНОРУФ Н ПРОФ	по проекту	м <sup>3</sup>	
3	Полоса из материала ТЕХНОБАРЬЕР (ширина 300мм)	0,30	м <sup>2</sup>	
4	Праймер ТЕХНОНИКОЛЬ №01	0,05	л	
5	Геотекстиль излопробивной термообработанный 300г/м <sup>2</sup> (полоса шириной 200мм)	0,20	м <sup>2</sup>	
6	Краевая рейка ТЕХНОНИКОЛЬ	1,00	м.п.	
7	Герметик ТЕХНОНИКОЛЬ ПУ (упаковка 600мл)	0,25	шт.	
8	Анкерный элемент ТЕХНОНИКОЛЬ 8x45	5	шт.	
9	Саморез остроконечный 4,8x50	5	шт.	
10	LOGICROOF V-RP 1,5мм	по проекту	м <sup>2</sup>	
11	Саморез остроконечный 4,8xL мм (L-по проекту)	по проекту	шт.	
12	Телескопический крепежный элемент ТЕХНОНИКОЛЬ	по проекту	шт.	
13	Анкерный элемент ТЕХНОНИКОЛЬ 8x45 мм	по проекту	шт.	
14	Саморез остроконечный 4,8xL мм (L-по проекту)	4	шт.	см. прим. п.3
15	Телескопический крепежный элемент ТЕХНОНИКОЛЬ	4	шт.	см. прим. п.3
16	Анкерный элемент ТЕХНОНИКОЛЬ 8x45 мм	4	шт.	см. прим. п.3
17	Жидкий ПВХ	по проекту	шт.	

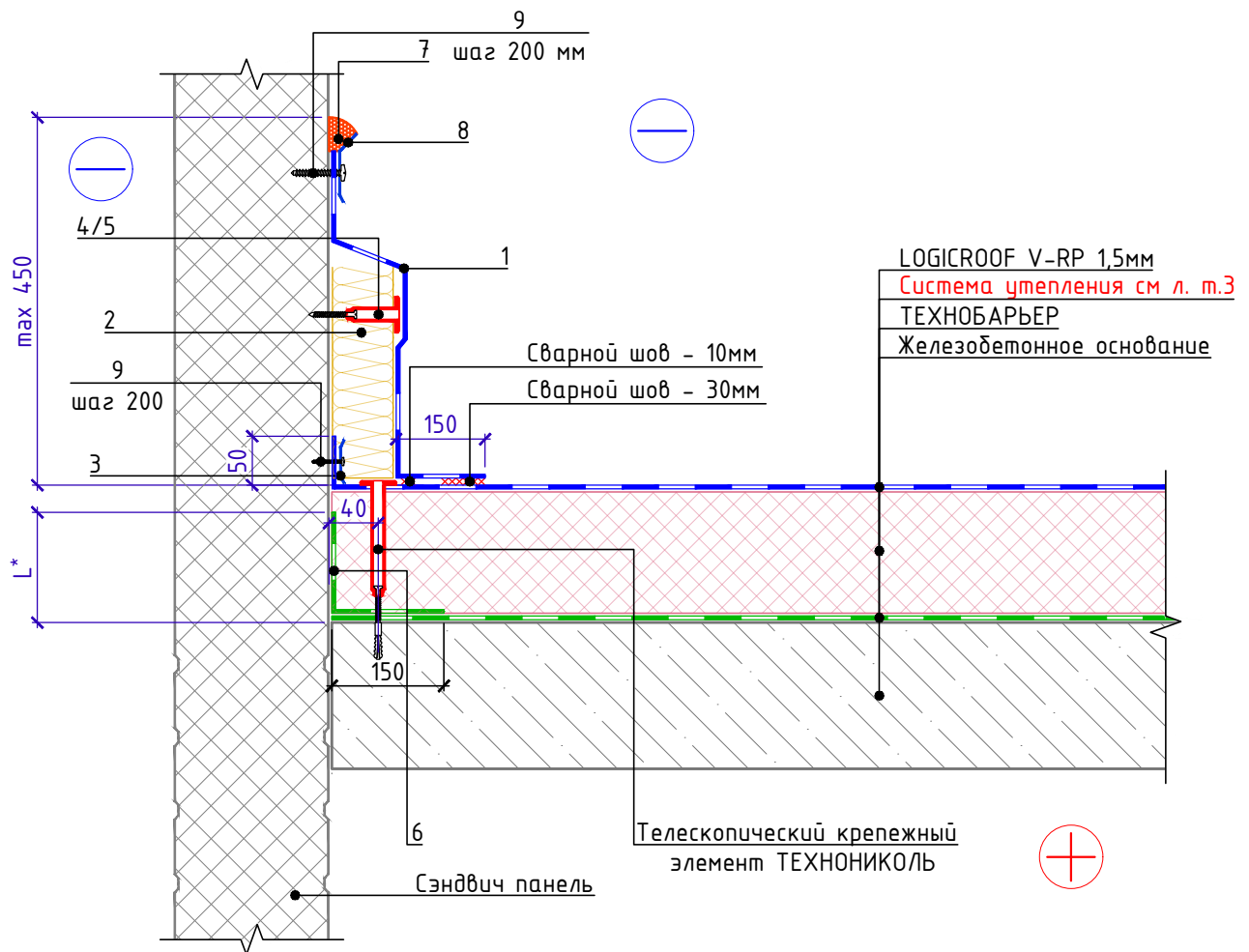
- Вместо телескопического крепежного элемента возможна установка стальной прижимной рейки в шве и телескопического крепежа для рейки в шве.
- L\* - высота заведения пароизоляции. Пароизоляция в местах примыкания теплоизоляционного слоя к стенам, стенкам фонарей, шахтам и оборудованию, проходящему через покрытие или чердачное перекрытие, должна быть поднята на высоту не менее толщины теплоизоляционного слоя и приклеена к вертикальной поверхности, а в местах деформационных швов заведена на металлический компенсатор с образованием складки.
- Фланец Парапетной воронки из ПВХ должен быть механически закреплен по периметру к несущим конструкциям не менее чем на 4 крепежных элемента.
- Данный элемент подбирается и поставляется сторонними производителями. Узел соединения необходимо выполнять в соответствии с проектом и технологией монтажа производителя.
- Предусмотреть увеличение уклона к воронке до 5% в радиусе не менее 500 мм вокруг нее. Рекомендуется предусматривать заглубление воронки на 20-30 мм относительно уровня кровли.
- Ассортимент парапетных воронок ТЕХНОНИКОЛЬ и комплектация к ним представлены следующими позициями:
  - Парапетная ПВХ-воронка 100x100 мм длиной 650 мм поставляется в комплекте с отводом круглого сечения для соединения с водосточной трубой Ø100 мм и листоуловителем;
  - Парапетная ПВХ-воронка 65x100 мм длиной 550 мм поставляется в комплекте с отводом круглого сечения для соединения с водосточной трубой Ø100 мм;
  - Парапетная ПВХ-воронка 100x100 мм длиной 450 мм поставляется без отвода и листоуловителя.

Инв. № подл.	Подп. и дата	Взам. инв. №

Изм.	Кол.	Лист	№ док.	Подпись	Дата	Внешний организованный водосток в водосточную трубу через парапет с утеплением	Лист 1.6



Примыкание к вертикали с доутеплением для сэндвич-панелей.



Спецификация на узел У.2.1-2021.08

Поз.	Наименование	Расход на 1 м.п.	Ед.изм.	Прим.
1	LOGICROOF V-RP 1,5 мм	по проекту	м <sup>2</sup>	
2	ТЕХНОРУЧ Н ПРОФ	по проекту	м <sup>3</sup>	
3	Прижимная рейка ТЕХНОНИКОЛЬ	1,00	м.п.	
4	Саморез сверлоконечный 4,8xL мм (L-по проекту)	по проекту	шт.	
5	Телескопический крепежный элемент ТЕХНОНИКОЛЬ	по проекту	шт.	
6	Полоса из материала ТЕХНОБАРЬЕР (ширина 300мм)	0,30	м <sup>2</sup>	
7	Герметик ТЕХНОНИКОЛЬ ПУ (упаковка 600мл)	0,25	шт.	
8	Краевая рейка ТЕХНОНИКОЛЬ	1,0	м.п.	
9	Саморез сверлоконечный ТЕХНОНИКОЛЬ 5,5x35 мм	5,0	шт.	

1. Вместо телескопического крепежного элемента возможна установка стальной прижимной рейки и телескопического крепежа для индукции.
2. L\* - высота заведения пароизоляции. Пароизоляция в местах примыкания теплоизоляционного слоя к стенам, стенкам фонарей, шахтам и оборудованию, проходящему через покрытие или чердачное перекрытие, должна быть поднята на высоту не менее толщины теплоизоляционного слоя и приклеена к вертикальной поверхности, а в местах деформационных швов заведена на металлический компенсатор с образованием складки.

Взам. инв. №

Подп. и дата

Инв. № подл.

Изм.	Кол.	Лист	№ док.	Подпись	Дата

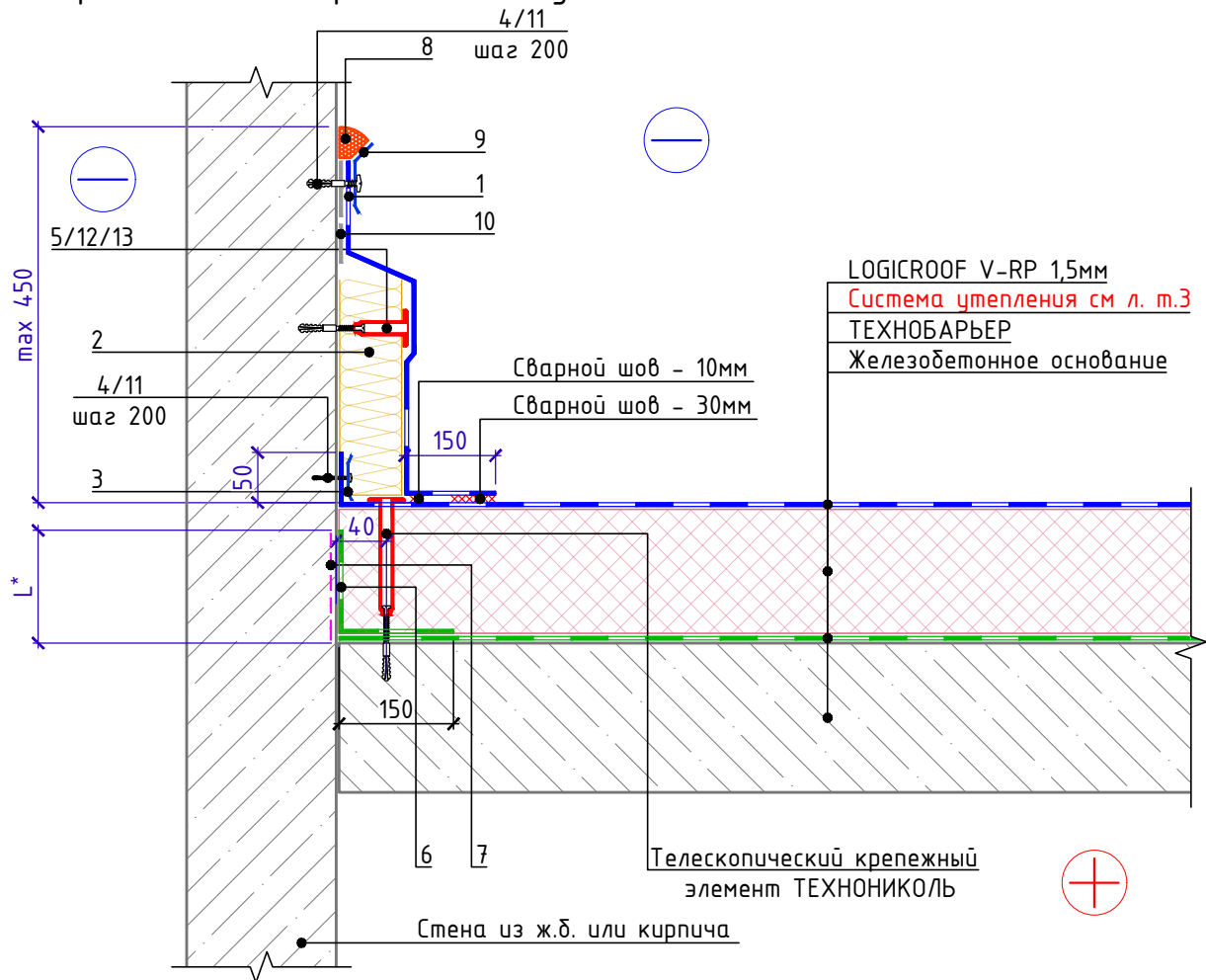
Примыкание к вертикали с доутеплением  
для сэндвич-панелей.

Лист  
2.1



ТН-КРОВЛЯ Проф  
У.2.2-2021.08

Примыкание к вертикали с доутеплением для бетонных и каменных стен.



Спецификация на узел У.2.2-2021.08

Поз.	Наименование	Расход на 1 м.п.	Ед.изм.	Прим.
1	LOGICROOF V-RP 1,5 мм	по проекту	м <sup>2</sup>	
2	ТЕХНОРУФ Н ПРОФ	по проекту	м <sup>3</sup>	
3	Прижимная рейка ТЕХНОНИКОЛЬ	1,00	м.п.	
4	Саморез остроконечный 4,8x50 мм	5,0	шт.	
5	Телескопический крепежный элемент ТЕХНОНИКОЛЬ	по проекту	шт.	
6	Полоса из материала ТЕХНОБАРЬЕР (ширина 300 мм)	0,30	м <sup>2</sup>	
7	Праймер ТехноНИКОЛЬ №01	0,05	л	
8	Герметик ТЕХНОНИКОЛЬ ПУ (упаковка 600 мл)	0,25	шт.	
9	Краевая рейка ТЕХНОНИКОЛЬ	1,0	м.п.	
10	Геотекстиль излопробивной термообработанный 300 г/м <sup>2</sup>	по проекту	м <sup>2</sup>	
11	Анкерный элемент ТЕХНОНИКОЛЬ 8x45 мм	5,0	шт.	
12	Саморез остроконечный ТЕХНОНИКОЛЬ 4,8x L мм (L-по проекту)	по проекту	шт.	
13	Анкерный элемент ТЕХНОНИКОЛЬ 8x45 мм	по проекту	шт.	

L\* - высота заведения пароизоляции.

Взам. инв. №

Подп. и дата

Инв. № подл.

Изм.	Кол.	Лист	№ док.	Подпись	Дата

Примыкание к вертикали с доутеплением  
для бетонных и каменных стен

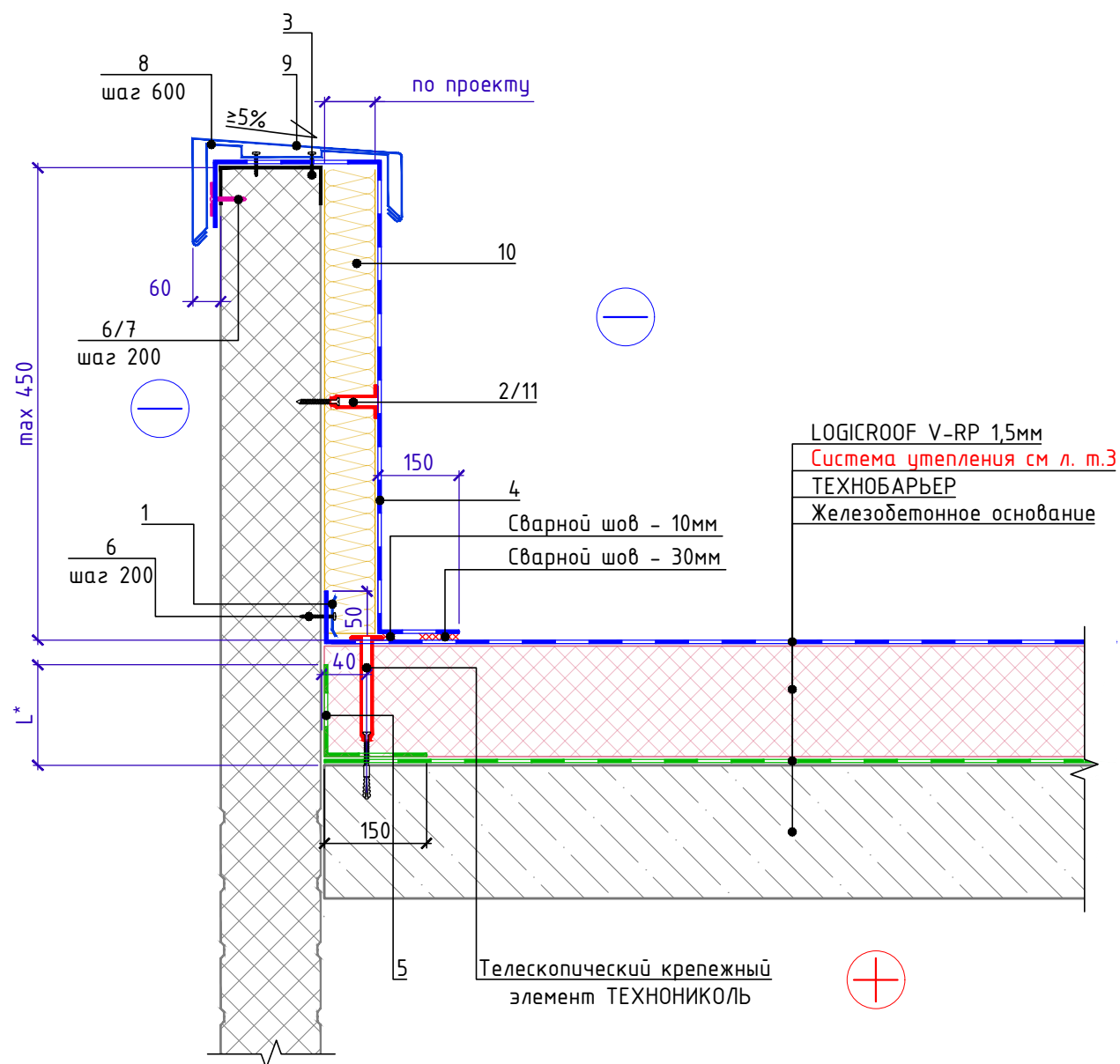
Лист

2.2





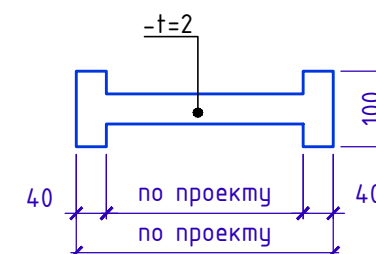
Примыкание к низкому утепленному парапету с заведением мембраны на парапет (примыкание к сэндвич-панели)



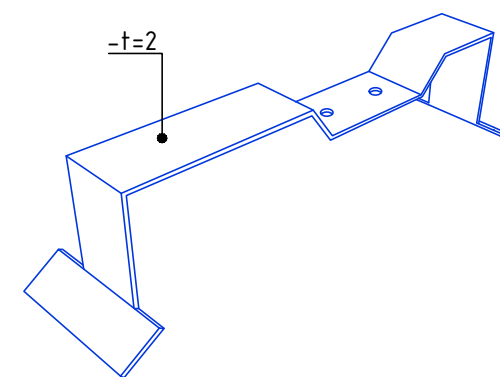
Спецификация на узел У.2.3-2021.08

Поз.	Наименование	Расход на 1 м.п.	Ед.изм.	Прим.
1	Прижимная рейка ТЕХНОНИКОЛЬ	1,00	м.п.	
2	Саморез сверлоконечный ТЕХНОНИКОЛЬ 4,8xL мм (L-по проекту)	по проекту	шт.	
3	Саморез сверлоконечный ТЕХНОНИКОЛЬ 5,5x35 мм	3,40	шт.	
4	LOGICROOF V-RP 1,5 мм	по проекту	м <sup>2</sup>	
5	Полоса из материала ТЕХНОБАРЬЕР (ширина 300 мм)	0,30	м <sup>2</sup>	
6	Саморез сверлоконечный ТЕХНОНИКОЛЬ 5,5x35 мм	5	шт.	
7	Тарельчатый элемент Ø50 мм	5	шт.	
8	Крепежный элемент (костыль)	1,70	шт.	
9	Отлив из оцинкованной стали (колпак)	1,00	м.п.	
10	ТЕХНОРУФ Н ПРОФ	по проекту	м <sup>3</sup>	
11	Телескопический крепежный элемент ТЕХНОНИКОЛЬ	по проекту	шт.	

Позиция 8



Позиция 8. Схемагиба



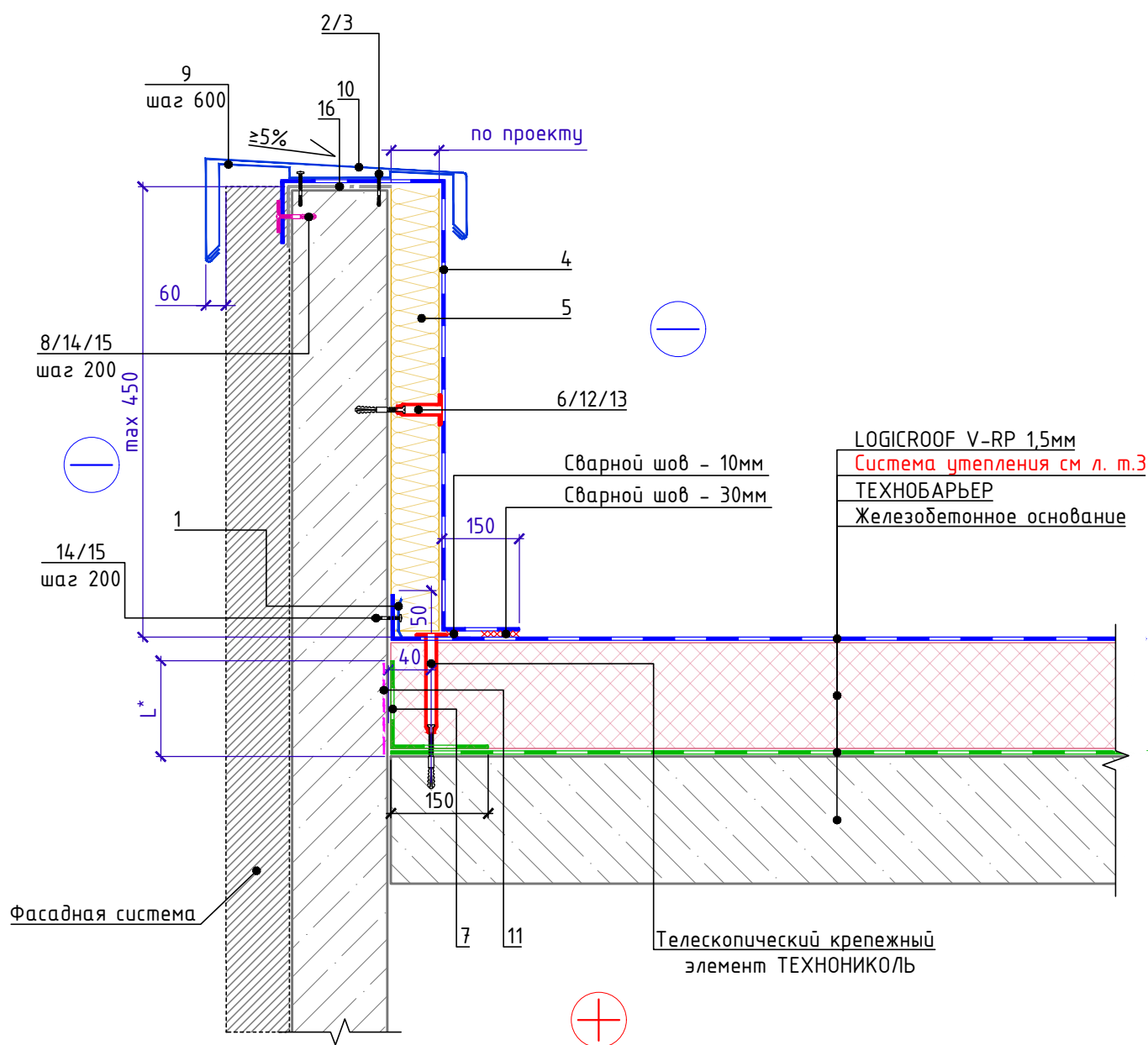
L\* - высота заведения пароизоляции. Пароизоляция в местах примыкания теплоизоляционного слоя к стенам, стенкам фонарей, шахтам и оборудованию, проходящему через покрытие или чердачное перекрытие, должна быть поднята на высоту не менее толщины теплоизоляционного слоя и приклеена к вертикальной поверхности, а в местах деформационных швов заведена на металлический компенсатор с образованием складки.

Инв. № подл.	Подп. и дата	Взам. инв. №

Изм.	Кол.	Лист	№ док.	Подпись	Дата	Примыкание к низкому утепленному парапету с заведением мембраны на парапет (примыкание к сэндвич панели)	Лист 2.3



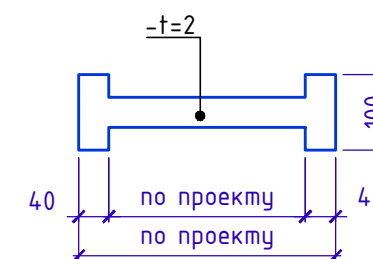
Примыкание к низкому утепленному парапету с заведением мембраны на парапет (примыкание к бетону, кирпичу, блоку)



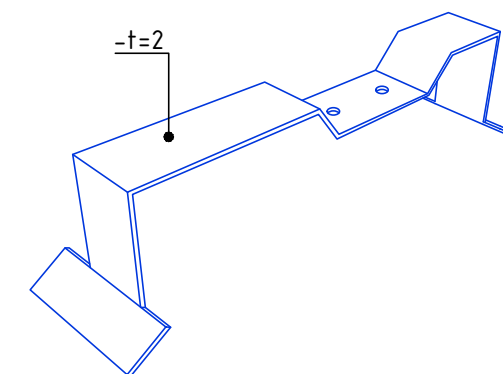
Спецификация на узел У.2.4-2021.08

Поз.	Наименование	Расход на 1 м.п.	Ед.изм.	Прим.
1	Прижимная рейка ТЕХНОНИКОЛЬ	1,00	м.п.	
2	Саморез остроконечный 4,8x50 мм	3,40	шт.	
3	Анкерный элемент ТЕХНОНИКОЛЬ 8x45 мм	3,40	шт.	
4	LOGICROOF V-RP 1,5 мм	по проекту	м <sup>2</sup>	
5	ТЕХНОРУФ Н ПРОФ	по проекту	м <sup>3</sup>	
6	Саморез остроконечный 4,8xL мм (L-по проекту)	по проекту	шт.	
7	Полоса из материала ТЕХНОБАРЬЕР (ширина 300 мм)	0,30	м <sup>2</sup>	
8	Тарельчатый элемент	5	шт.	
9	Крепежный элемент (костыль)	1,70	шт.	
10	Отлив из оцинкованной стали (колпак)	1,00	м.п.	
11	Праймер ТехноНИКОЛЬ №01	0,05	л	
12	Телескопический крепежный элемент ТЕХНОНИКОЛЬ	по проекту	шт.	
13	Анкерный элемент ТЕХНОНИКОЛЬ 8x45 мм	по проекту	шт.	
14	Саморез остроконечный 4,8x50 мм	5	шт.	
15	Анкерный элемент ТЕХНОНИКОЛЬ 8x45 мм	5	шт.	
16	Геотекстиль излопробивной термообработанный 300 г/м <sup>2</sup>	по проекту	м <sup>2</sup>	

Позиция 9



Позиция 9. Схемагиба



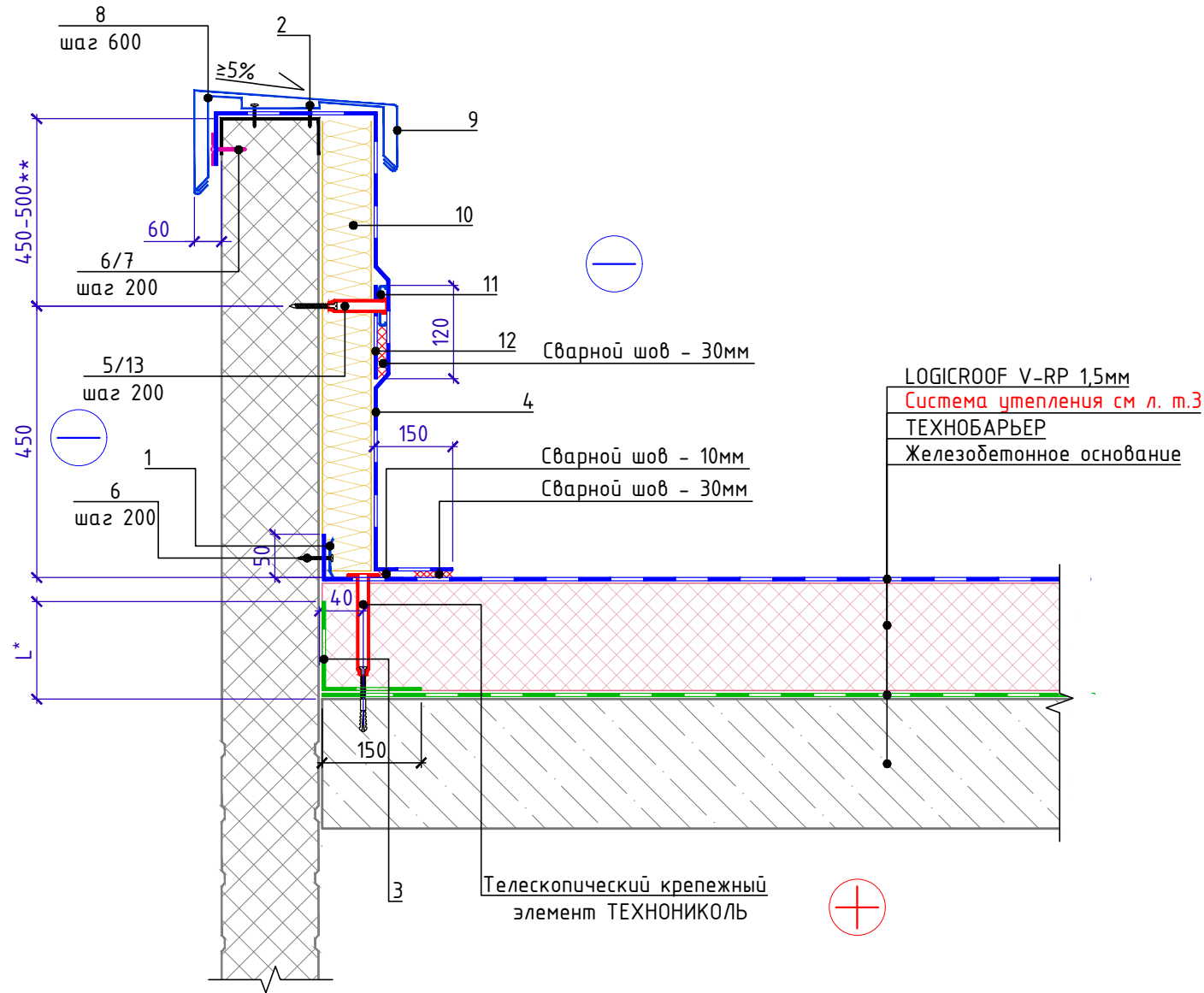
L\* - высота заведения пароизоляции. Пароизоляция в местах примыкания теплоизоляционного слоя к стенам, стенкам фонарей, шахтам и оборудованию, проходящему через покрытие или чердачное перекрытие, должна быть поднята на высоту не менее толщины теплоизоляционного слоя и приклеена к вертикальной поверхности, а в местах деформационных швов заведена на металлический компенсатор с образованием складки.

Инв. № подл.	Подп. и дата	Взам. инв. №

Изм.	Кол.	Лист	№ док.	Подпись	Дата	Примыкание к низкому утепленному парапету с заведением мембраны на парапет (примыкание к бетону, кирпичу, блоку)	Лист
							2.4

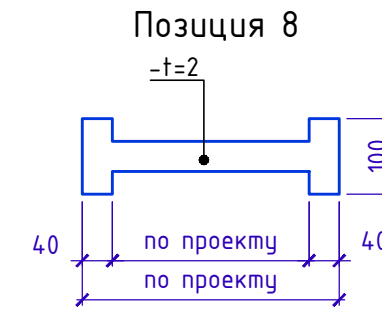


Примыкание к высокому утепленному парапету с заведением мембраны на парапет (примыкание к сэндвич-панели).

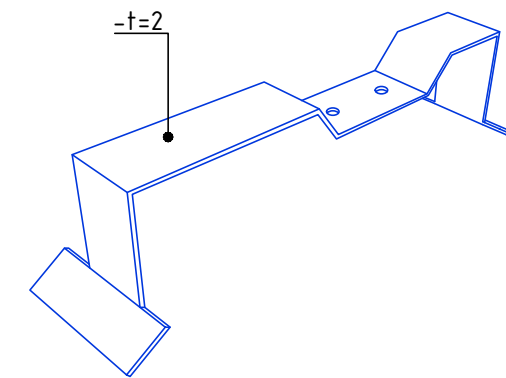


Спецификация на узел У.2.5-2021.08

Поз.	Наименование	Расход на 1 м.п.	Ед.изм.	Прим.
1	Прижимная рейка ТЕХНОНИКОЛЬ	1,00	м.п.	
2	Саморез сверлоконечный ТЕХНОНИКОЛЬ 5,5x35 мм	3,40	шт.	
3	Полоса из материала ТЕХНОБАРЬЕР (ширина 300 мм)	0,30	м <sup>2</sup>	
4	LOGICROOF V-RP 1,5 мм	по проекту	м <sup>2</sup>	
5	Саморез сверлоконечный 4,8xL мм (L-по проекту)	5	шт.	
6	Саморез сверлоконечный ТЕХНОНИКОЛЬ 5,5x35 мм	5	шт.	
7	Тарельчатый элемент	5	шт.	
8	Крепежный элемент (костыль)	1,70	шт.	
9	Отлив из оцинкованной стали (колпак)	1,00	м.п.	
10	ТЕХНОРУФ Н ПРОФ	по проекту	м <sup>3</sup>	
11	Рейка в шве стальная ТЕХНОНИКОЛЬ	1,00	м.п.	
12	LOGICROOF V-RP 1,5 мм (полоса 120 мм)	0,12	м <sup>2</sup>	
13	Телескопический крепеж ТЕХНОНИКОЛЬ для рейки в шве	5	шт.	



Позиция 8. Схема гниба



L\* - высота заведения пароизоляции. Пароизоляция в местах примыкания теплоизоляционного слоя к стенам, стенкам фонарей, шахтам и оборудованию, проходящему через покрытие или чердачное перекрытие, должна быть поднята на высоту не менее толщины теплоизоляционного слоя и приклеена к вертикальной поверхности, а в местах деформационных швов заведена на металлический компенсатор с образованием складки.

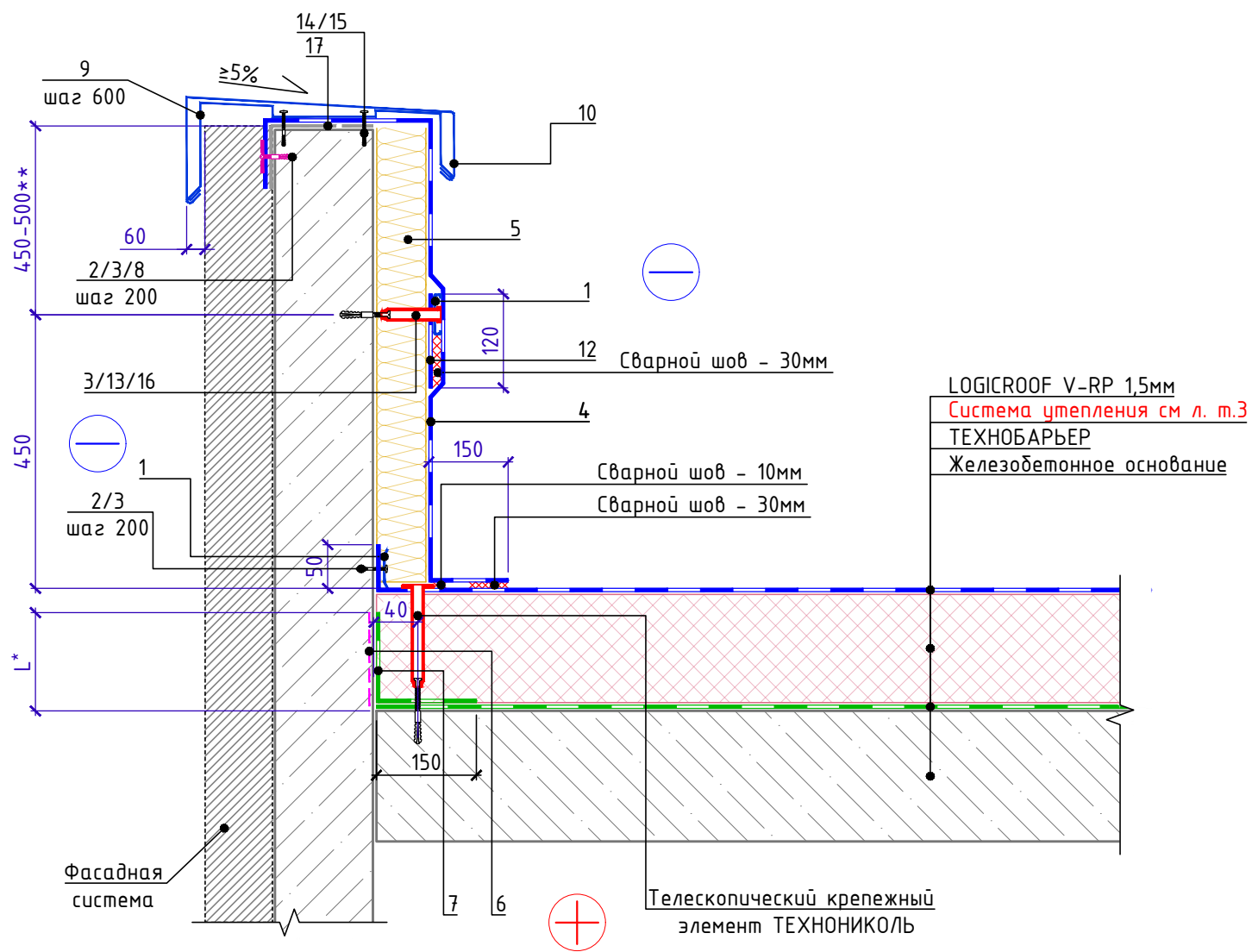
\*\* - При высоте примыкания к парапету более 450 мм необходимо предусмотреть дополнительное крепление кровельного ковра к вертикальной поверхности с помощью прижимной рейки. Прижимная рейка устанавливается не более чем через 450-500 мм по вертикали. При высоте парапета 450 мм и менее промежуточное крепление на вертикали не требуется (см. решения низкого парапета).

Инв. № подл.	Подп. и дата	Взам. инв. №

Изм.	Кол.	Лист	№ док.	Подпись	Дата	Примыкание к высокому утепленному парапету с заведением мембраны на парапет (примыкание к сэндвич-панели)	Лист
							2.5



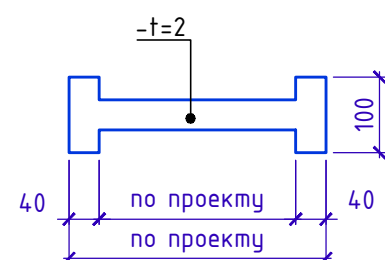
Примыкание к высокому утепленному парапету с заведением мембраны на парапет (примыкание к бетону, кирпичу, блоку).



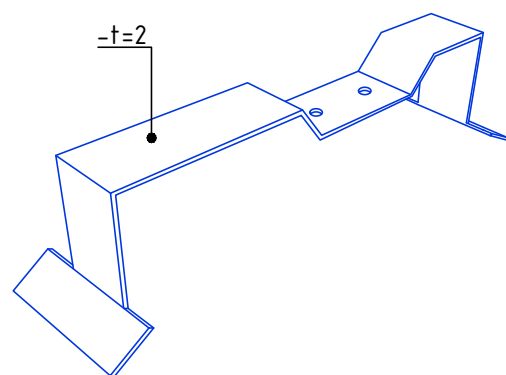
Спецификация на узел У.2.6-2021.08

Поз.	Наименование	Расход на 1 м.п.	Ед.изм.	Прим.
1	Рейка в шве стальная ТЕХНОНИКОЛЬ	1,00	м.п.	
2	Саморез остроконечный 4,8x50 мм	5	шт.	
3	Анкерный элемент ТЕХНОНИКОЛЬ 8x45 мм	5	шт.	
4	LOGICROOF V-RP 1,5 мм	по проекту	м <sup>2</sup>	
5	ТЕХНОРУФ Н ПРОФ	по проекту	м <sup>3</sup>	
6	Праймер ТехноНИКОЛЬ №01	0,05	л	
7	Полоса из материала ТЕХНОБАРЬЕР (ширина 300 мм)	0,30	м <sup>2</sup>	
8	Тарельчатый элемент	5	шт.	
9	Крепежный элемент (костыль)	1,70	шт.	
10	Отлив из оцинкованной стали (колпак)	1,00	м.п.	
11	Телескопический крепеж ТЕХНОНИКОЛЬ	по проекту	шт.	
12	LOGICROOF V-RP 1,5 мм (полоса 120 мм)	0,12	м <sup>2</sup>	
13	Саморез остроконечный 4,8xL мм (L-по проекту)	5	шт.	
14	Саморез остроконечный 4,8x50 мм	3,40	шт.	
15	Анкерный элемент ТЕХНОНИКОЛЬ 8x45 мм	3,40	шт.	
16	Телескопический крепеж ТЕХНОНИКОЛЬ для рейки в шве	5	шт.	
17	Геотекстиль излопробивной термообработанный 300 г/м <sup>2</sup>	по проекту	м <sup>2</sup>	

Позиция 9



Позиция 9. Схема гнба



L\* - высота заведения пароизоляции. Пароизоляция в местах примыкания теплоизоляционного слоя к стенам, стенкам фонарей, шахтам и оборудованию, проходящему через покрытие или чердачное перекрытие, должна быть поднята на высоту не менее толщины теплоизоляционного слоя и приклеена к вертикальной поверхности, а в местах деформационных швов заведена на металлический компенсатор с образованием складки.

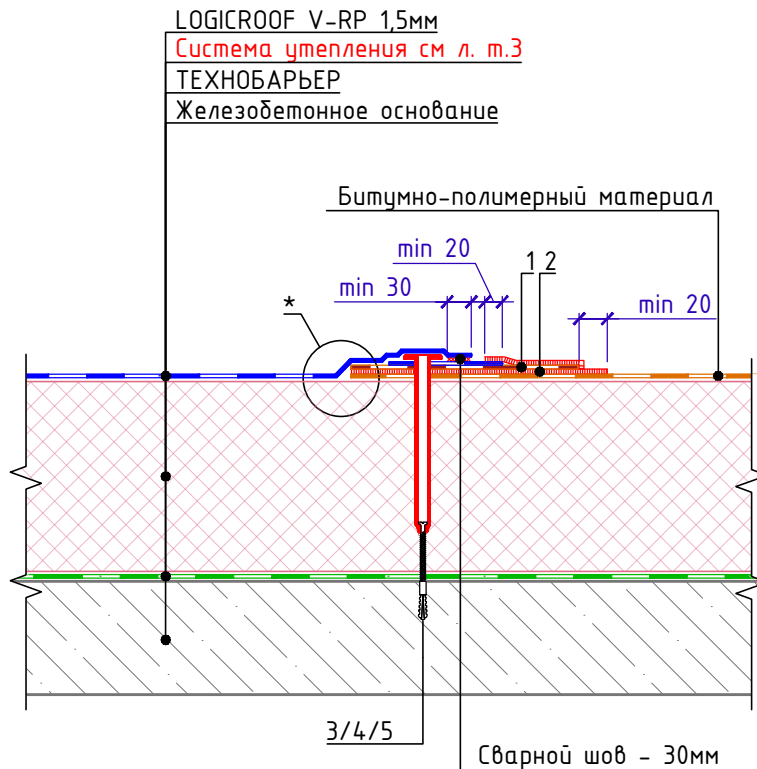
\*\* - При высоте примыкания к парапету более 450 мм необходимо предусмотреть дополнительное крепление кровельного ковра к вертикальной поверхности с помощью прижимной рейки. Прижимная рейка устанавливается не более чем через 450-500 мм по вертикали. При высоте парапета 450 мм и менее промежуточное крепление на вертикали не требуется (см. решения низкого парапета).

Инв. № подл.	Подп. и дата	Взам. инв. №

Изм.	Кол.	Лист	№ док.	Подпись	Дата	Примыкание к высокому утепленному парапету с заведением мембраны на парапет (примыкание к бетону, кирпичу, блоку)	Лист 2.6



Сопряжение кровли из ПВХ и  
битумно-полимерных материалов. Вариант 1



Спецификация на узел У.3.1-2021.08

Поз.	Наименование	Расход на 1 м.п.	Ед.изм.	Прим.
1	Гидроизоляционная лента на основе армированной битумостойкой ПВХ мембраны LOGICROOF Таре PVC-B	0,3	м <sup>2</sup>	
2	Мастика герметизирующая битумно-полимерная ТЕХНОНИКОЛЬ **	-	кг.	
3	Саморез остроконечный 4,8xL мм (L-по проекту)	5	шт.	
4	Телескопический крепежный элемент ТЕХНОНИКОЛЬ	5	шт.	
5	Анкерный элемент ТЕХНОНИКОЛЬ 8x45 мм	5	шт.	

- \* - В случае прямого контакта ПВХ мембраны и битумно-полимерного материала необходимо предусмотреть разделительный слой из геотекстиля излопробивного термообработанного 300 г/м<sup>2</sup>
- \*\* - Марку герметизирующей мастики необходимо согласовывать с Технической службой ТЕХНОНИКОЛЬ

Взам. инв. №  
Подп. и дата  
Инв. № подл.

Изм.	Кол.	Лист	№ док.	Подпись	Дата

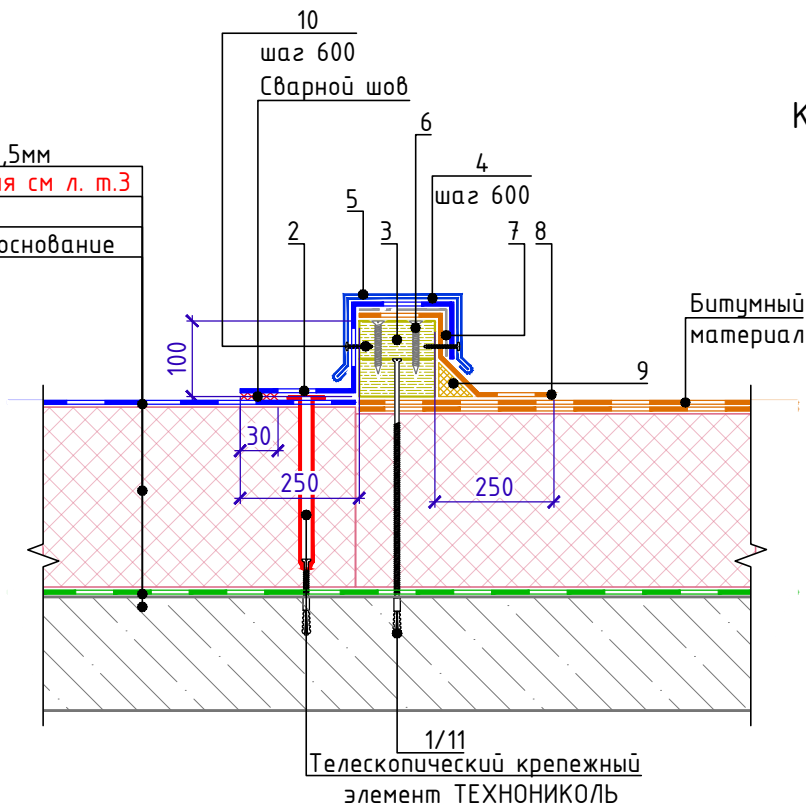
Сопряжение кровли из ПВХ и  
битумно-полимерных материалов. Вариант 1

Лист  
3.1

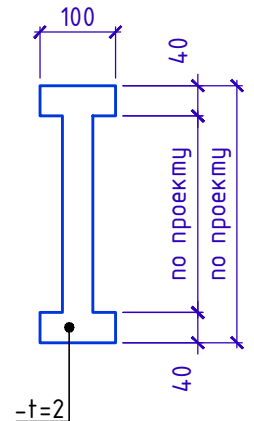


Сопряжение кровли из ПВХ и битумно-полимерных материалов. Вариант 2

LOGICROOF V-RP 1,5мм  
Система утепления см л. м.3  
ТЕХНОБАРЬЕР  
Железобетонное основание



Крепежный элемент  
(Костыль)  
Позиция 4



Спецификация на узел Ч.3.2-2021.08

Поз.	Наименование	Расход на 1 м.п.	Ед.изм.	Прим.
1	Остроконечный саморез ТЕХНОНИКОЛЬ 4,8xL мм (L-по проекту)	3	шт.	
2	LOGICROOF V-RP 1,5мм	0,55	м <sup>2</sup>	
3	Деревянный брус 50x100	0,01	м <sup>3</sup>	
4	Крепежный элемент	1,70	шт.	
5	Отлив из оцинкованной стали	1,0	м.п.	
6	Остроконечный саморез ТЕХНОНИКОЛЬ $\phi$ 4,8*80 мм	10	шт.	
7	Геотекстиль излопробивной термообработанный 300 г/м <sup>2</sup>	0,20	м <sup>2</sup>	
8	Техноэласт ЭКП	0,50	м <sup>2</sup>	
9	ТЕХНОРУФ В ЭКСТРА ГАЛТЕЛЬ	0,005	м <sup>3</sup>	
10	Остроконечный саморез ТЕХНОНИКОЛЬ $\phi$ 4,8*50 мм	4	шт.	
11	Анкерный элемент ТЕХНОНИКОЛЬ 8x45 мм	3,0	шт.	

1. Деревянный брус (поз.3) перед монтажом покрыть огнебиозащитой
2. Галтель (поз 9.) подрезать по месту для установки отлива

Взам. инв. №  
Подп. и дата  
Инв. № подл.

Изм.	Кол.	Лист	№ док.	Подпись	Дата

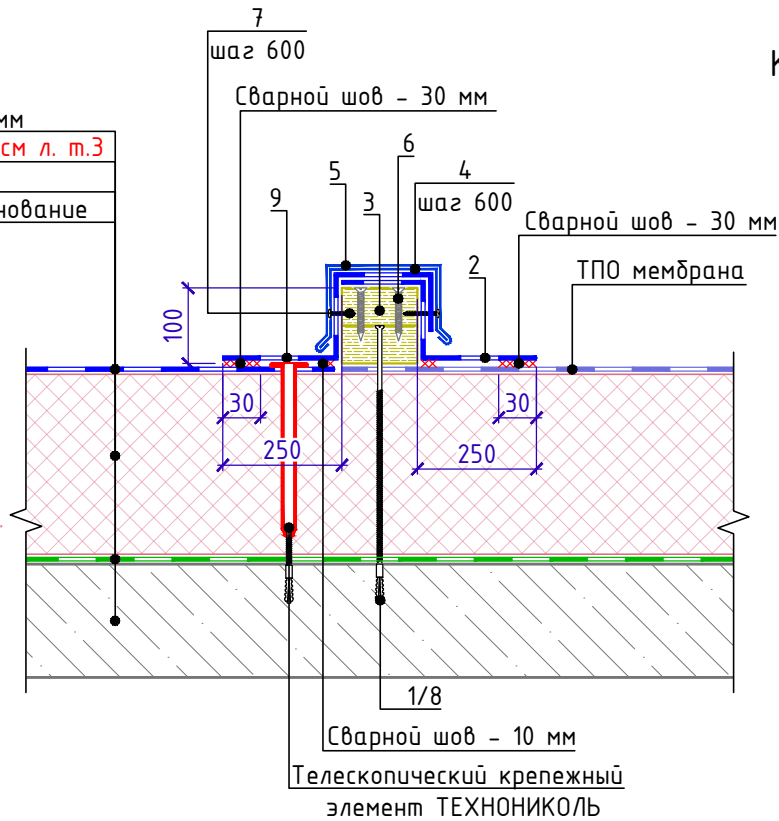
Сопряжение кровли из ПВХ и битумно-полимерных материалов. Вариант 2

Лист  
3.2

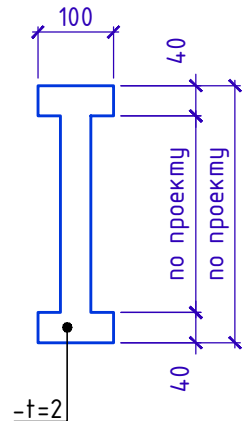


Сопряжение кровли из ПВХ и ТПО материалов

LOGICROOF V-RP 1,5мм  
Система утепления см. л. т.3  
ТЕХНОБАРЬЕР  
Железобетонное основание



Крепежный элемент  
(Костыль)  
Позиция 4



Спецификация на узел Ч.3.3-2021.08

Поз.	Наименование	Расход на 1 м.п.	Ед.изм.	Прим.
1	Остроконечный саморез ТЕХНОНИКОЛЬ 4,8xL мм (L-по проекту)	3,0	шт.	
2	ТПО мембрана	0,55	м <sup>2</sup>	
3	Деревянный брус 50x100	0,01	м <sup>3</sup>	
4	Крепежный элемент	1,70	шт.	
5	Отлив из оцинкованной стали	1,0	м.п.	
6	Остроконечный саморез ТЕХНОНИКОЛЬ $\phi$ 4,8*80 мм	10	шт.	
7	Остроконечный саморез ТЕХНОНИКОЛЬ $\phi$ 4,8*50 мм	4	шт.	
8	Анкерный элемент ТЕХНОНИКОЛЬ 8x45 мм	3,0	шт.	
9	LOGICROOF V-RP 1,5мм	0,60	м <sup>2</sup>	

1. Деревянный брус (поз.3) перед монтажом покрыть огнебиозащитой

Взам. инв. №

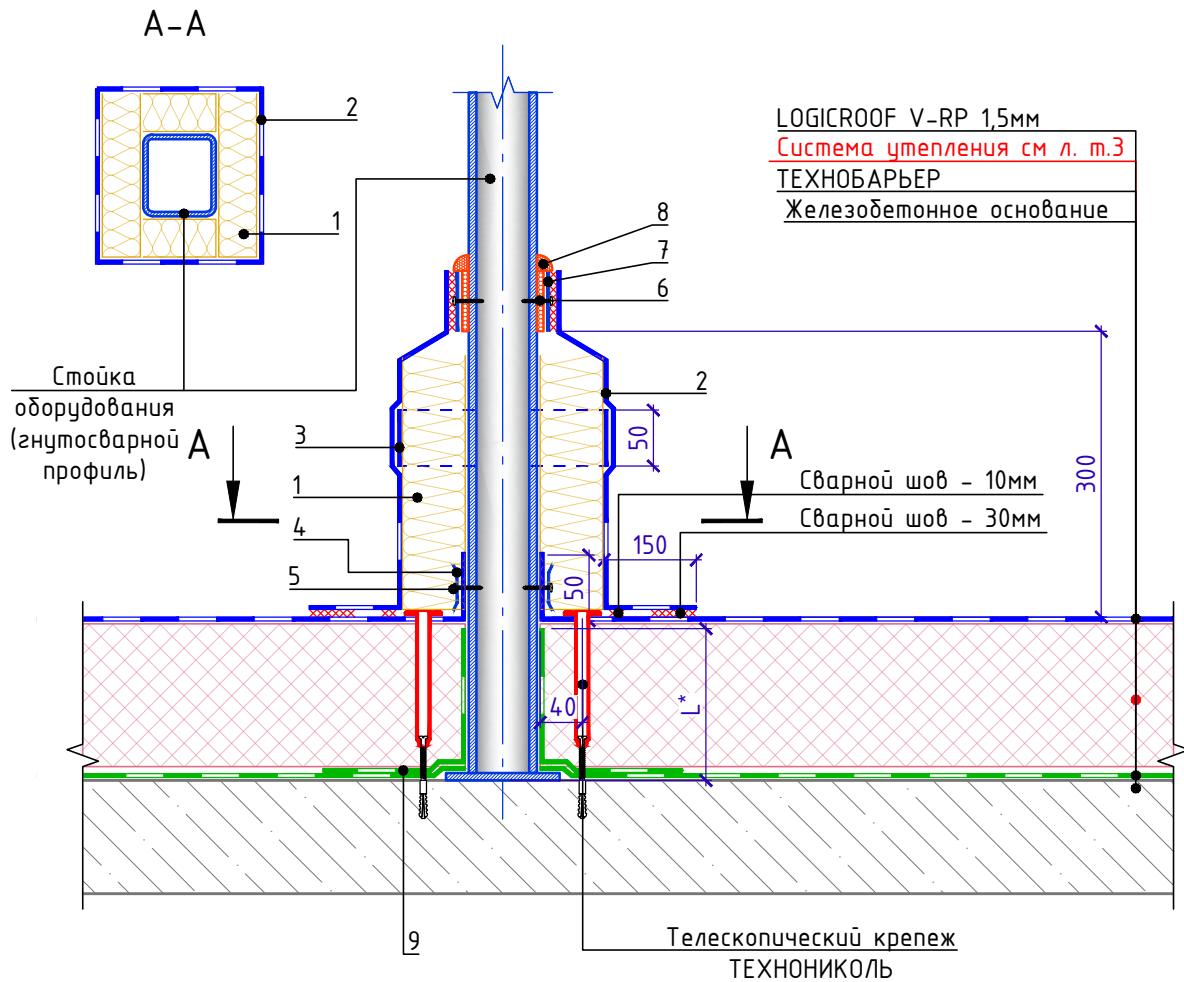
Подп. и дата

Инв. № подл.

Изм.	Кол.	Лист	№ док.	Подпись	Дата



Примыкание к стойкам под оборудование



L\* - высоту заведения принять не менее толщины теплоизоляционного слоя.

Спецификация на узел У.4.1-2021.08

Поз.	Наименование	Расход	Ед.изм.	Прим.
1	ТЕХНОРУФ Н ПРОФ	по проекту	м <sup>3</sup>	
2	LOGICROOF V-RP 1,5 мм	по проекту	м <sup>2</sup>	
3	LOGICROOF V-RP 1,5мм (полоса для крепления утеплителя - ширина 50мм)	по проекту	м <sup>2</sup>	
4	Прижимная рейка ТЕХНОНИКОЛЬ	по проекту	м.п.	
5	Саморез сверлоконечный ТЕХНОНИКОЛЬ 5,5x35 мм	5	шт.	
6	Саморез 4,2x25 сверло с прессшайбой	5	шт.	
7	Металлический профиль с ПВХ-покрытием (полоса)	1,00	м.п.	
8	Герметик ТЕХНОНИКОЛЬ ПУ (упаковка 600мл)	0,5	шт.	
9	ТЕХНОБАРЬЕР	по проекту	м <sup>2</sup>	

Взам. инв. №

Подп. и дата

Инв. № подл.

Изм.	Кол.	Лист	№ док.	Подпись	Дата

Примыкание к стойкам под оборудование

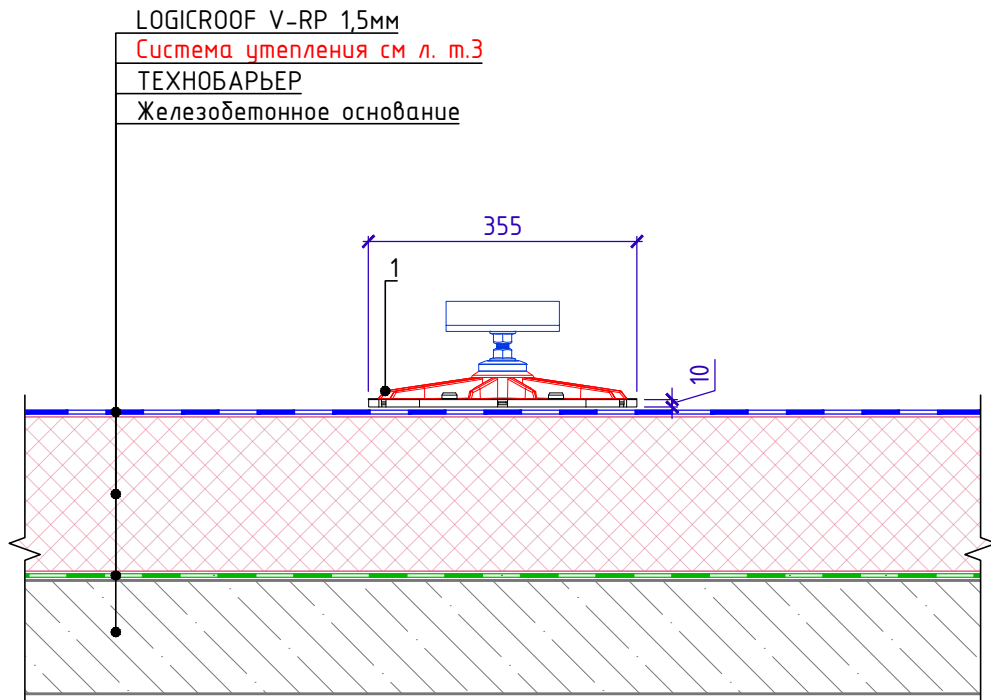
Лист

4.1





Примыкание к кровельной опоре ТЕХНОНИКОЛЬ. Вариант 1



Спецификация на узел У.4.2-2021.08

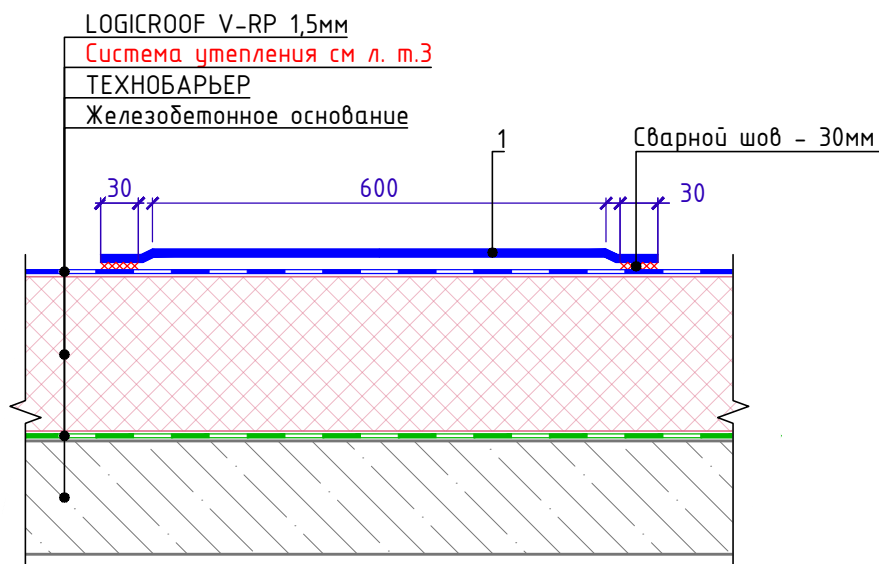
Поз.	Наименование	Расход	Ед.изм.	Прим.
1	Кровельная опора ТехноНИКОЛЬ 355x355мм с горизонтальным кронштейном	по проекту	шт.	

Взам. инв. №	Подп. и дата	<ol style="list-style-type: none"> <li>Данные опоры предназначены для монтажа специальных кровельных рам под установку кровельного оборудования.</li> <li>Количество и шаг опор необходимо подбирать в зависимости от нагрузок от оборудования и несущей способности кровельного пирога.</li> <li>В случаях, когда основанием под водоизоляционный слой служит полимерный утеплитель (PIR, XPS) и армированная цементно-песчаная или сборная стяжка, максимальная распределённая нагрузка на одну опору - 230 кг (без учета несущей способности кровельного пирога). При этом, максимальная сосредоточенная нагрузка на одну опору - 2000 кг (без учета несущей способности кровельного пирога).</li> <li>Максимальный уклон кровли при использовании такого типа опор - 8°, при применении регулируемых стоек и опор поворотного типа.</li> <li>Опора комплектуется анти-вибрационным ковриком из ПВХ, который защищает гидроизоляционный слой.</li> <li>Запрещается крепление кровельных опор к основанию.</li> <li>Крепежные элементы агрегата (долты, гайки, виброгасители и т.д.) в спецификацию опорной конструкции не входят, их количество и размеры зависят от конкретного оборудования.</li> </ol>				
		Инв. № подл.				
Изм.	Кол.	Лист	№ док.	Подпись	Дата	
Примыкание к кровельной опоре ТЕХНОНИКОЛЬ. Вариант 1					Лист 4.2	





Устройство пешеходных дорожек из готовых элементов LOGICROOF Walkway Puzzle



Спецификация на узел Ч.5.1-2021.08

Поз.	Наименование	Расход на 1 м.п.	Ед.изм.	Прим.
1	Готовые элементы LOGICROOF Walkway Puzzle	1,70	шт.	

1. Предварительная фиксация элементов дорожки к кровельному кобру осуществляется с помощью ручного фена
2. После сборки пешеходной дорожки приварить ее к кровле с помощью автоматического сварочного оборудования. Для приварки предусмотрены полосы без теснения вдоль краев элементов дорожки.

Взам. инв. №	
Подп. и дата	
Инв. № подл.	

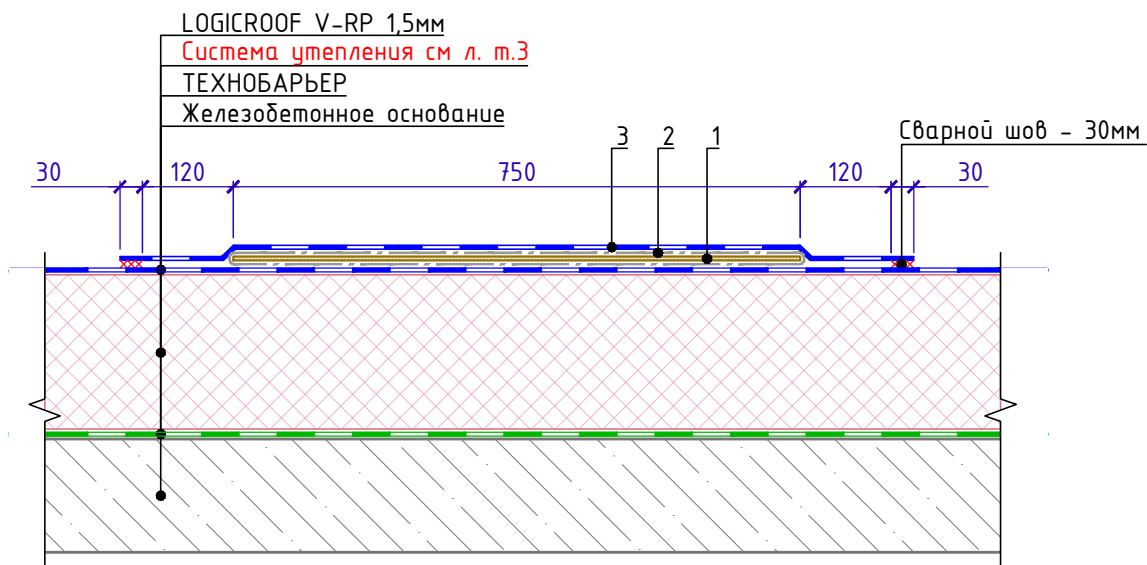
Изм.	Кол.	Лист	№ док.	Подпись	Дата

Устройство пешеходных дорожек  
из готовых элементов LOGICROOF Walkway Puzzle

Лист  
5.1



### Устройство пешеходных дорожек традиционным методом



### Спецификация на узел Ч.5.2-2021.08

Поз.	Наименование	Расход на 1 м.п.	Ед.изм.	Прим.
1	АЦЛ (или ламинированная фанера) толщиной 10мм.	0,75	м <sup>2</sup>	
2	Геотекстиль излопробивной термообработанный ТЕХНОНИКОЛЬ развесом 300 г/м <sup>2</sup>	1,60	м <sup>2</sup>	
3	LOGICROOF V-RP - 2,0мм	1,05	м <sup>2</sup>	

- Для избежания застоиных зон пешеходную дорожку выполнять отсеками не более 6 метров. Между отсеками предусмотреть технологический зазор для прохода воды - 20мм

Взам. инв. №	
Подп. и дата	
Инв. № подл.	

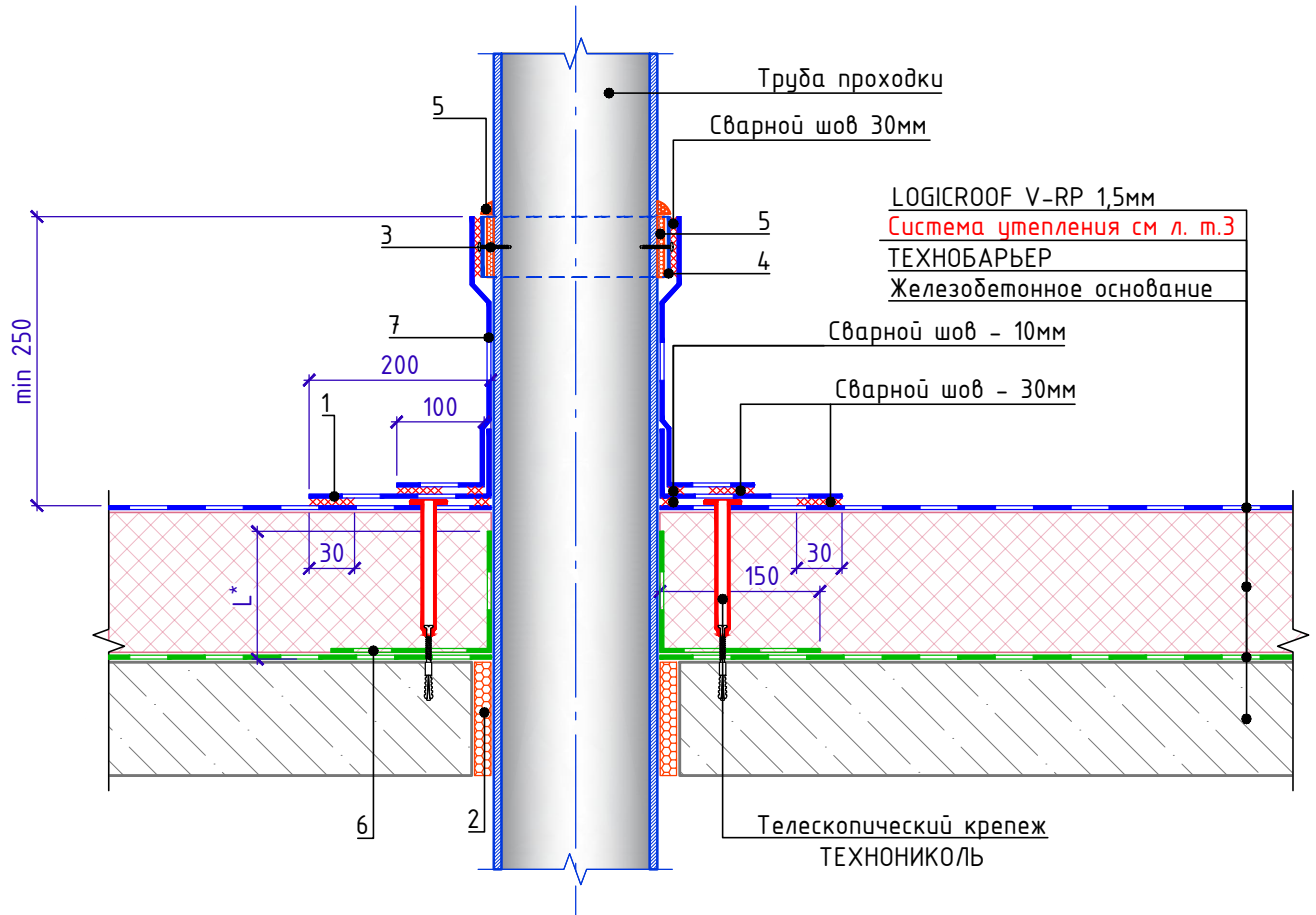
Изм.	Кол.	Лист	№ док.	Подпись	Дата

Устройство пешеходных  
дорожек традиционным методом

Лист  
5.2



Примыкание к трудным проходкам



Спецификация на узел У.6.1-2021.08

Поз.	Наименование	Расход	Ед.изм.	Прим.
1	LOGICROOF V-SR 1,5мм	по проекту	м <sup>2</sup>	
2	Пена монтажная ТехноНИКОЛЬ PROFESSIONAL 70	по проекту	шт.	баллоны
3	Саморез 4,2x25 сверло с прессшайбой	5	шт.	
4	Металлическая полоса с ПВХ-покрытием	по проекту	м.п.	
5	Герметик ТЕХНОНИКОЛЬ ПУ (упаковка 600мл)	0,5	шт.	
6	ТЕХНОБАРЬЕР	по проекту	м <sup>2</sup>	
7	LOGICROOF V-SR 1,5мм	по проекту	м <sup>2</sup>	

1. L\* - высота заведения пароизоляции. Пароизоляция в местах примыкания теплоизоляционного слоя к стенам, стенкам фонарей, шахтам и оборудованию, проходящему через покрытие или чердачное перекрытие, должна быть поднята на высоту не менее толщины теплоизоляционного слоя и приклеена к вертикальной поверхности, а в местах деформационных швов заведена на металлический компенсатор с образованием складки.

Взам. инв. №

Подп. и дата

Инв. № подл.

Изм.	Кол.	Лист	№ док.	Подпись	Дата

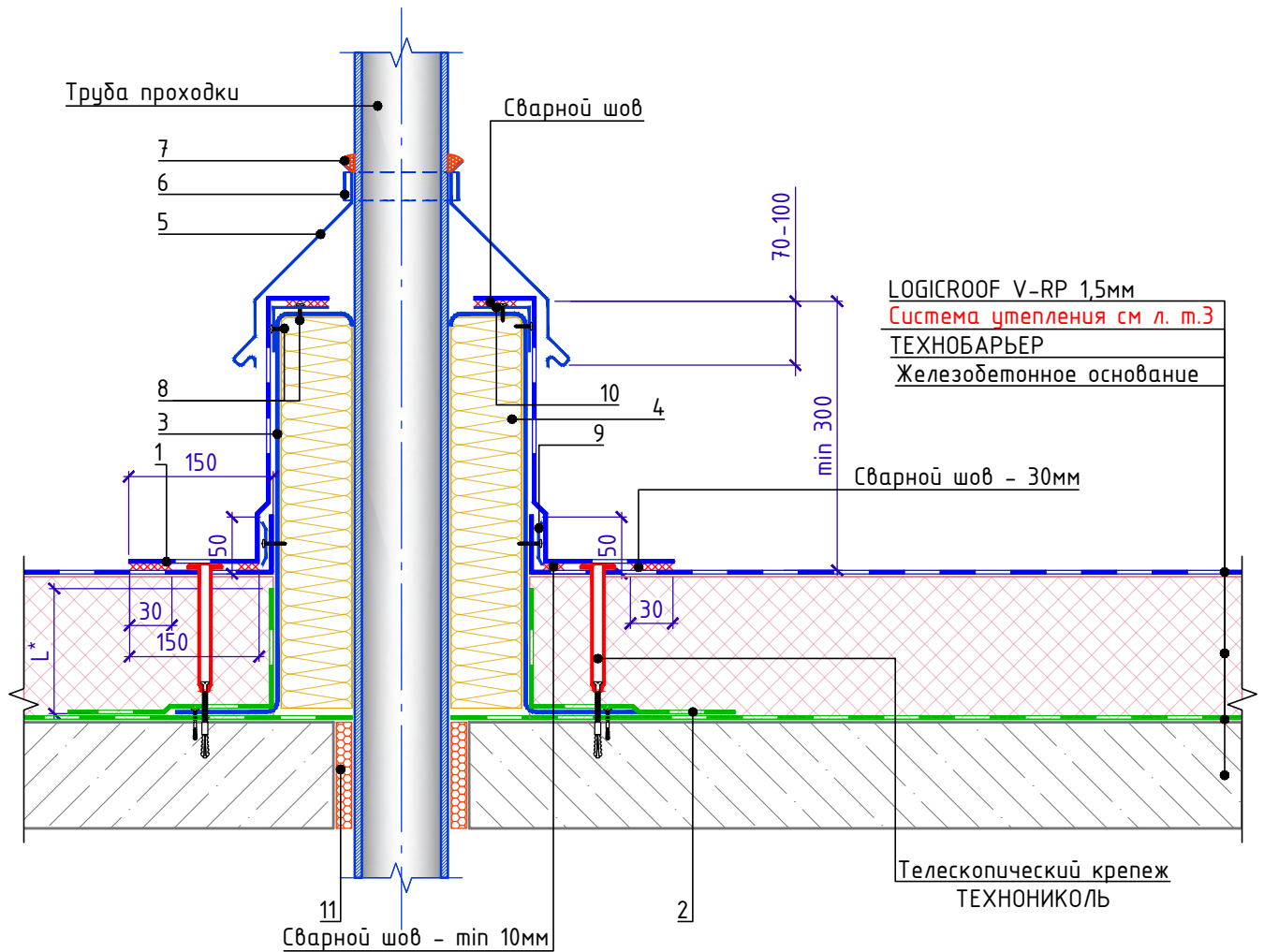
Примыкание к трудным проходкам

Лист  
6.1





Примыкание к горячей трубе. Вариант 1



Спецификация на узел Ч.6.3-2021.08

Поз.	Наименование	Расход	Ед.изм.	Прим.
1	LOGICROOF V-RP 1,5мм	по проекту	м <sup>2</sup>	
2	ТЕХНОБАРЬЕР	по проекту	м <sup>2</sup>	
3	Короб из оцинкованной стали толщиной не менее 0,7мм	по проекту	-	
4	ТЕХНОРУФ Н ПРОФ	по проекту	м <sup>3</sup>	min 120мм
5	Фартук из оцинкованной стали	по проекту	-	
6	Обжимной металлический хомут	1	шт.	
7	Герметик ТЕХНОНИКОЛЬ ПУ (упаковка 600мл)	0,5	шт.	
8	Саморез сверлоконечный ТЕХНОНИКОЛЬ 5,5x35 мм	24	шт.	
9	Прижимная рейка ТЕХНОНИКОЛЬ	по проекту	м.п.	
10	Стальной уголок покрытый ПВХ	по проекту	м.п.	
11	Пена монтажная ТехноНИКОЛЬ PROFESSIONAL 70	по проекту	шт.	баллоны

L\* - высоту заведения принять не менее толщины теплоизоляционного слоя.

Взам. инв. №

Подп. и дата

Инв. № подл.

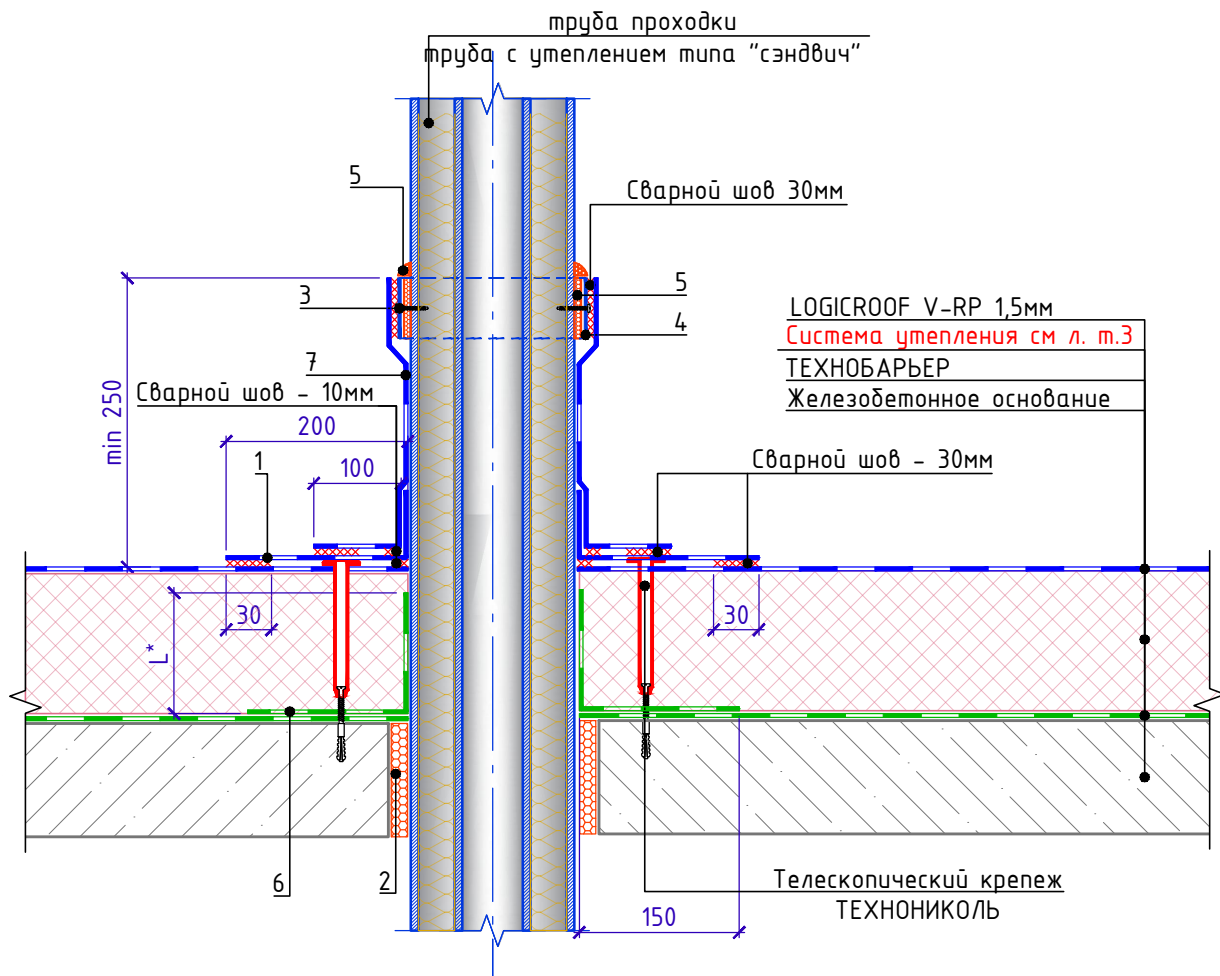
Изм.	Кол.	Лист	№ док.	Подпись	Дата

Примыкание к горячей трубе. Вариант 1

Лист  
6.3



Примыкание к горячей трубе. Вариант 2



Спецификация на узел У.6.4-2021.08

Поз.	Наименование	Расход	Ед.изм.	Прим.
1	LOGICROOF V-SR 1,5мм	по проекту	м <sup>2</sup>	
2	Пена монтажная ТехноНИКОЛЬ PROFESSIONAL 70	по проекту	шт.	баллоны
3	Саморез 4,2x25 сверло с прессшайбой	5	шт.	
4	Металлическая полоса с ПВХ-покрытием	по проекту	м.п.	
5	Герметик ТЕХНИКОЛЬ ПУ (упаковка 600мл)	0,5	шт.	
6	ТЕХНОБАРЬЕР	по проекту	м <sup>2</sup>	
7	LOGICROOF V-SR 1,5мм	по проекту	м <sup>2</sup>	

L\* - высоту заведения принять не менее толщины теплоизоляционного слоя.

Взам. инв. №

Подп. и дата

Инв. № подл.

Изм.	Кол.	Лист	№ док.	Подпись	Дата

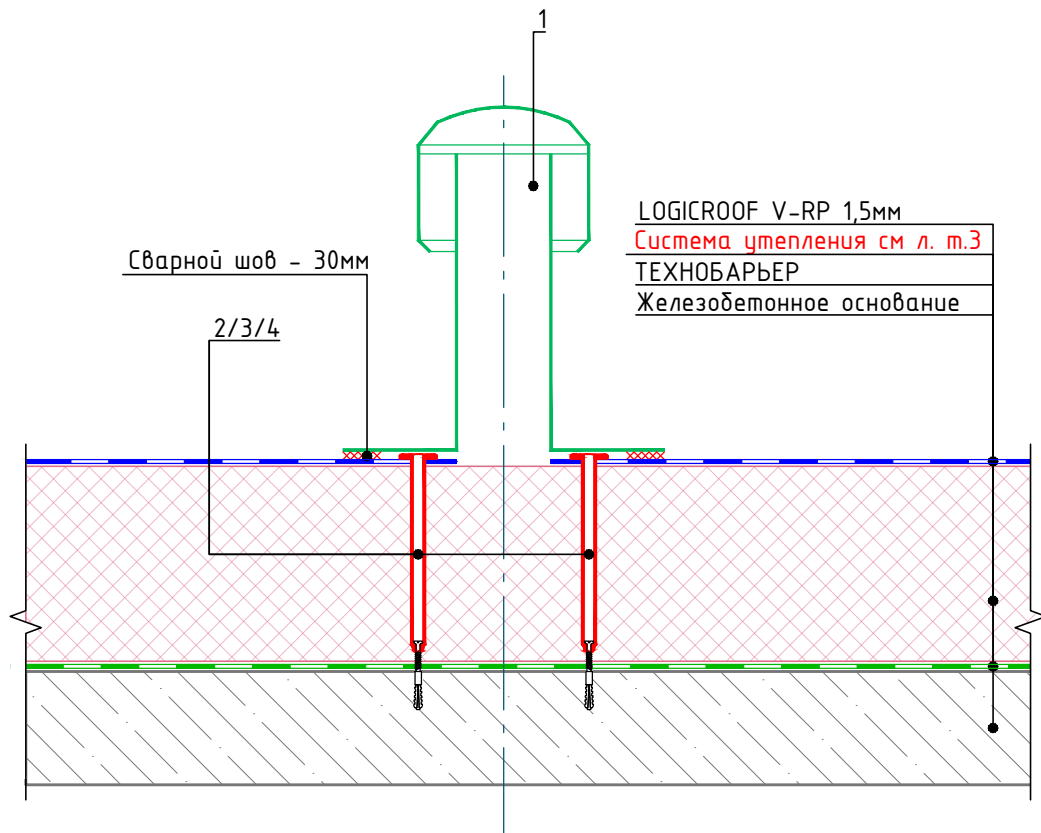
Примыкание к горячей трубе. Вариант 2

Лист  
6.4





Примыкание к кровельному аэратору

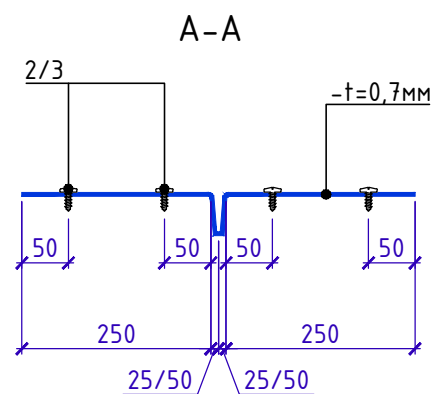
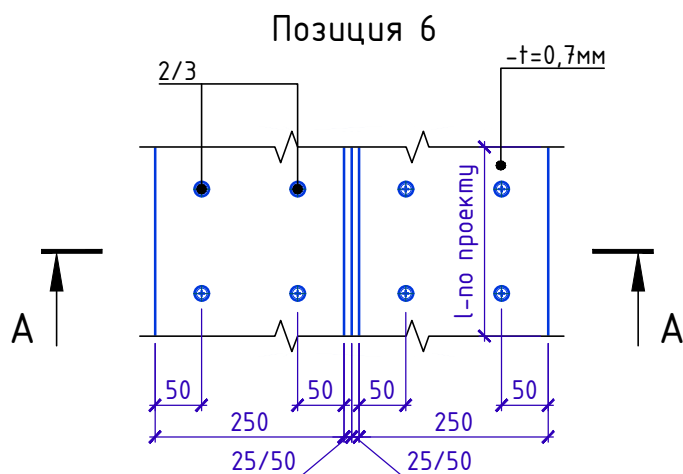
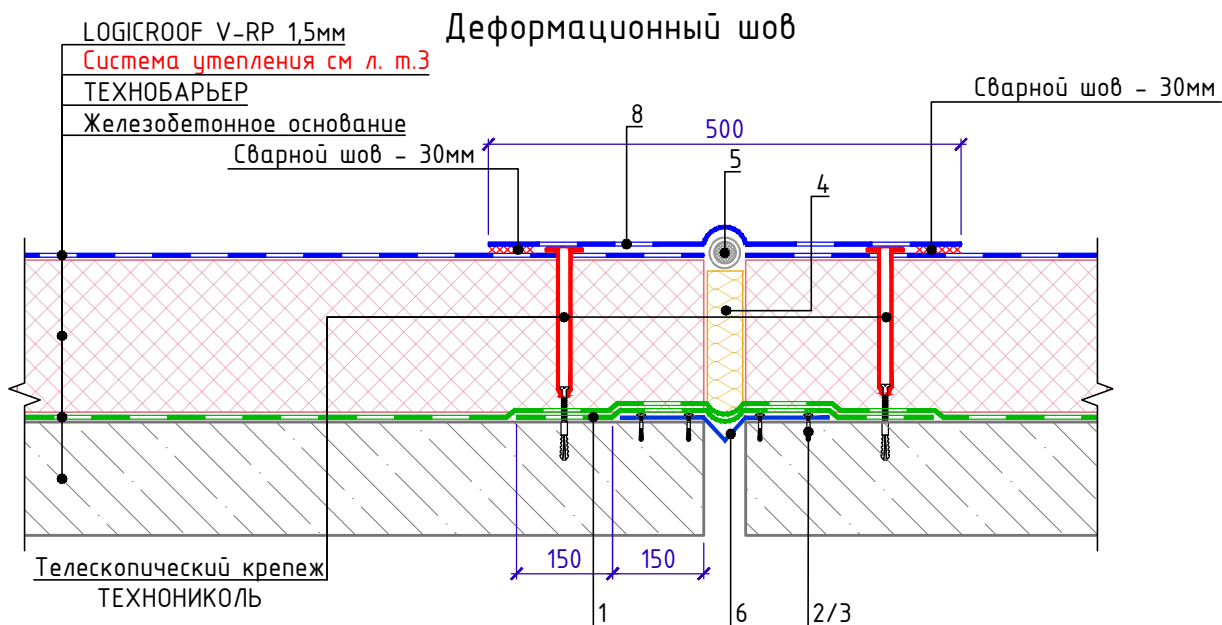


LOGICROOF V-RP 1,5мм  
Система утепления см л. т.3  
ТЕХНОБАРЬЕР  
Железобетонное основание

Спецификация на узел У.6.5-2021.08

Взам. инв. №	Поз.	Наименование	Расход	Ед.изм.	Прим.
	1	Кровельный аэратор из ПВХ	1	шт.	
	2	Телескопический крепежный элемент ТЕХНОНИКОЛЬ	4	шт.	
	3	Саморез остроконечный 4,8x50	4	шт.	
	4	Анкерный элемент ТЕХНОНИКОЛЬ 8x45 мм	4	шт.	
Примыкание к кровельному аэратору					
Изм.	Кол.	Лист	№ док.	Подпись	Дата
					Лист 6.5





Спецификация на узел У.8.1-2021.08

Поз.	Наименование	Расход на 1 м.п.	Ед.изм.	Прим.
1	ТЕХНОБАРЬЕР	по проекту	м <sup>2</sup>	
2	Саморез остроконечный 4,8x50 мм	20	шт.	
3	Анкерный элемент ТЕХНОНИКОЛЬ 8x45	20	шт.	
4	ТЕХНОЛАЙТ ЭКСТРА	по проекту	м <sup>2</sup>	
5	Шнур типа "Вилатерм", обернуть геотекстилем ТехноНИКОЛЬ плотностью 150 г/кв.м)	1,0	м.п.	
6	Металлический компенсатор	1,0	м.п.	
7	ТЕХНОРУФ Н ПРОФ	по проекту	м <sup>3</sup>	
8	LOGICROOF V-RP 1,5мм	по проекту	м <sup>2</sup>	

1. Вместо телескопического крепежного элемента возможна установка стальной прижимной рейки и телескопического крепежа для индукции.
2. Ширину вкладыша из утеплителя ТЕХНОЛАЙТ ЭКСТРА принять на 10мм больше величины зазора.

Взам. инв. №

Подп. и дата

Инв. № подл.

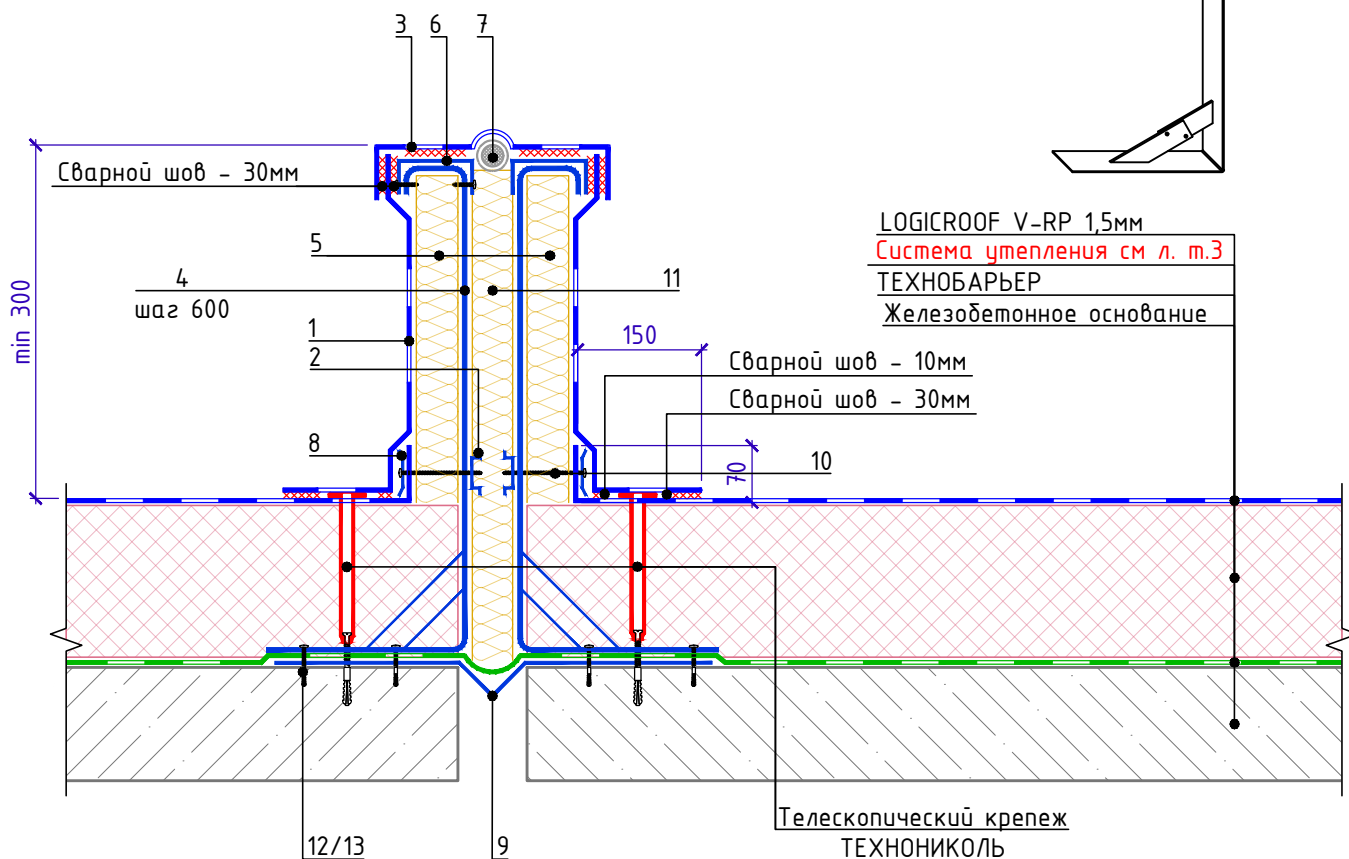
Изм.	Кол.	Лист	№ док.	Подпись	Дата

Деформационный шов

Лист  
8.1



Деформационный разделитель



Спецификация на узел Ч.8.2-2021.08

Поз.	Наименование	Расход на 1 м.п.	Ед.изм.	Прим.
1	LOGICROOF V-RP 1,5мм	по проекту	м <sup>2</sup>	
2	* Поперечный профиль арт.:00017-хх для крепления рейки	1,00	м.п.	
3	Полимерная мембрана LOGICROOF V-RP 1,5мм	по проекту	м <sup>2</sup>	
4	* Кронштейн арт.:70001-хх	1,70	шт.	
5	ТЕХНОРУФ Н ПРОФ	по проекту	м <sup>3</sup>	
6	Профиль с ПВХ-покрытием	1,00	м.п.	
7	Шнур типа "Вилатерм", обернуть геотекстилем ТехноНИКОЛЬ плотностью 150 г/кв.м)	1,00	м.п.	
8	Прижимная рейка ТЕХНОНИКОЛЬ	1,00	м.п.	
9	Металлический компенсатор	по проекту		
10	Саморез сверлоконечный ТЕХНОНИКОЛЬ 4,8xL мм (L-по проекту)	5,0	шт.	
11	ТЕХНОЛАЙТ	по проекту	м <sup>3</sup>	
12	Саморез остроконечный 4,8x50 мм	20	шт.	
13	Анкерный элемент ТЕХНОНИКОЛЬ 8x45 мм	20	шт.	

\* техническое решение и производство комплектующих - компания ООО "ЭКС ПП Экологические Технологии", г Москва.

Взам. инв. №

Подп. и дата

Инв. № подл.

Изм.	Кол.	Лист	№ док.	Подпись	Дата

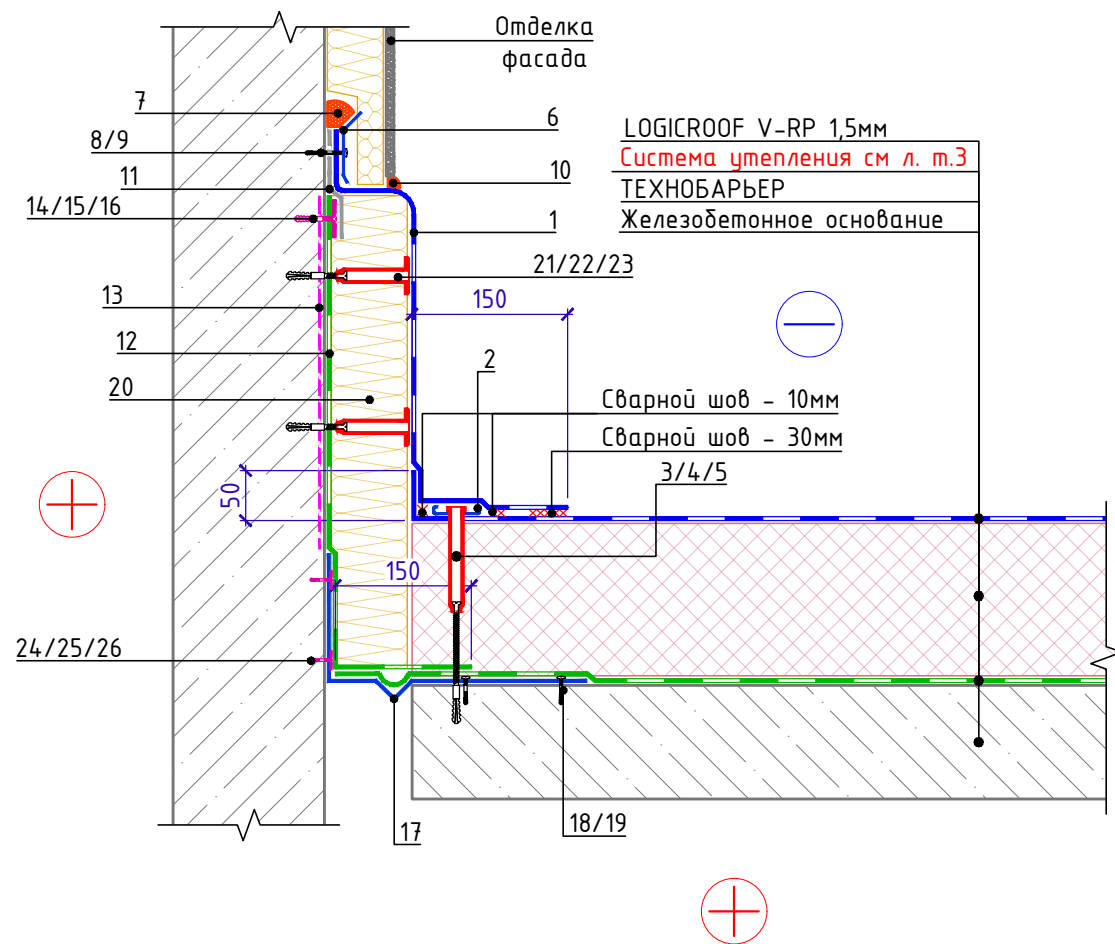
Деформационный разделитель

Лист

8.2



Деформационный шов в примыкании к стене с фасадом (бетон, блок, кирпич).



Спецификация на узел У.8.3-2021.08

Поз.	Наименование	Расход на 1 м.п.	Ед.изм.	Прим.
1	LOGICROOF V-RP 1,5мм	по проекту	м <sup>2</sup>	
2	Рейка в шве стальная ТЕХНОНИКОЛЬ	1,00	м.п.	
3	Телескопичекий крепежный элемент ТЕХНОНИКОЛЬ для рейки в шве	5	шт.	
4	Саморез остроконечный 4,8х50 мм	5	шт.	
5	Анкерный элемент ТЕХНОНИКОЛЬ 8х45 мм	5	шт.	
6	Краевая рейка ТЕХНОНИКОЛЬ	1,00	м.п.	
7	Герметик ТЕХНОНИКОЛЬ ПУ (упаковка 600мл)	0,25	шт.	
8	Саморез остроконечный 4,8х50 мм	5	шт.	
9	Анкерный элемент ТЕХНОНИКОЛЬ 8х45 мм	5	шт.	
10	Герметик ТЕХНОНИКОЛЬ ПУ (упаковка 600мл)	0,25	шт.	
11	Геотекстиль излопробивной термообработанный 300 г/м <sup>2</sup>	по проекту	м <sup>2</sup>	
12	ТЕХНОБАРЬЕР	по проекту	м <sup>2</sup>	
13	Праймер ТЕХНОНИКОЛЬ №01	по проекту	л	
14	Саморез остроконечный 4,8х50 мм	5	шт.	
15	Анкерный элемент ТЕХНОНИКОЛЬ 8х45 мм	5	шт.	
16	Тарельчатый держатель ТЕХНОНИКОЛЬ Ø50мм	5	шт.	
17	Металлический компенсатор	1,00	м.п.	
18	Саморез остроконечный 4,8х50 мм	10	шт.	
19	Анкерный элемент ТЕХНОНИКОЛЬ 8х45 мм	10	шт.	
20	ТЕХНОЛАЙТ ЭКСТРА	по проекту	м <sup>3</sup>	
21	Телескопичекий крепежный элемент ТЕХНОНИКОЛЬ	10	шт.	
22	Саморез остроконечный 4,8х50 мм	10	шт.	
23	Анкерный элемент ТЕХНОНИКОЛЬ 8х45 мм	10	шт.	
24	Саморез остроконечный 4,8х50 мм	10	шт.	
25	Анкерный элемент ТЕХНОНИКОЛЬ 8х45 мм	10	шт.	
26	Шайба Ø50мм	10	шт.	

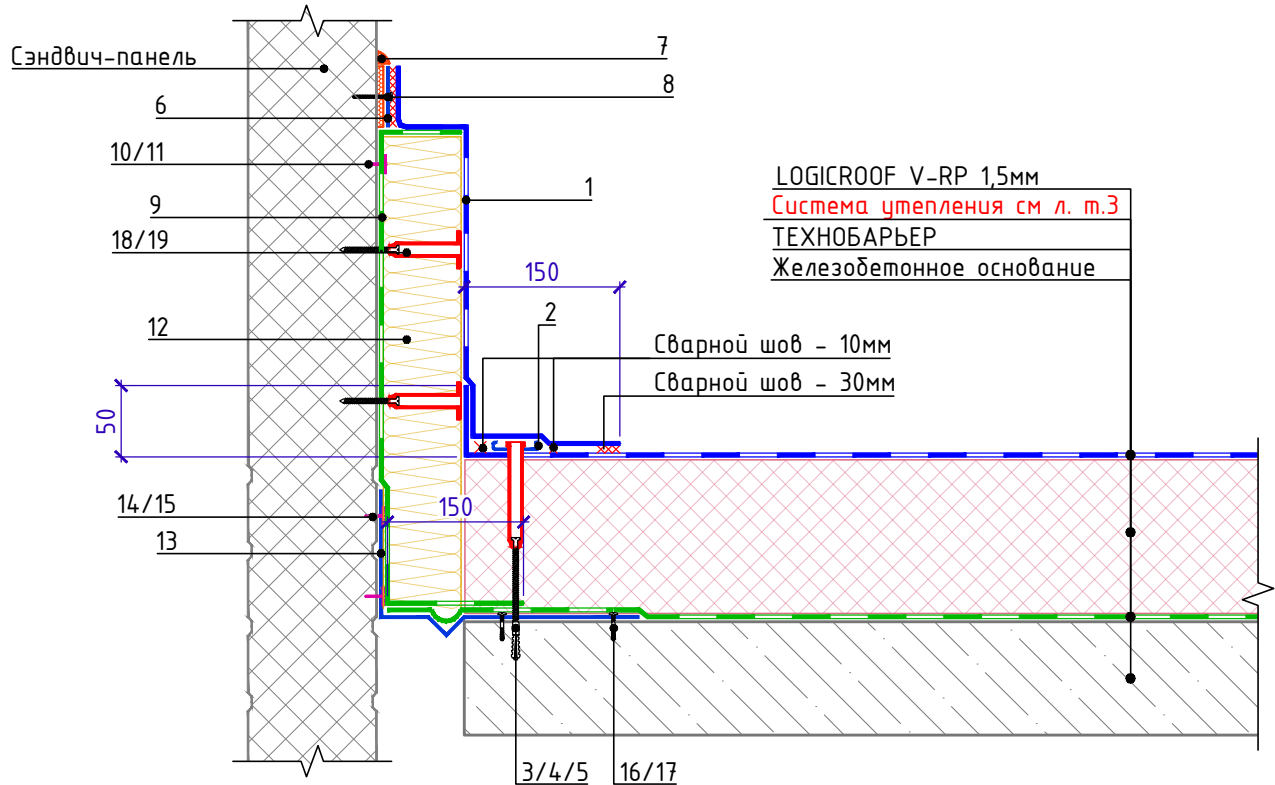
1. Металлический компенсатор крепить саморезами с шайбой Ø 50мм с шагом не более 500мм

Инв. № подл.	Подп. и дата	Взам. инв. №

Изм.	Кол.	Лист	№ док.	Подпись	Дата	Деформационный шов в примыкании к стене. Вариант 1	Лист
							8.3



Деформационный шов в примыкании к стене (сэндвич-панель).



Спецификация на узел У.8.4-2021.08

Поз.	Наименование	Расход на 1 м.п.	Ед.изм.	Прим.
1	LOGICROOF V-RP 1,5мм	по проекту	м <sup>2</sup>	
2	Рейка в шве стальная ТЕХНИКОЛЬ	1,00	м.п.	
3	Телескопичекий крепежный элемент ТЕХНИКОЛЬ для рейки в шве	5	шт.	
4	Саморез сверлоконечный 4,8x50 мм	5	шт.	
5	Анкерный элемент ТЕХНИКОЛЬ 8x45 мм	5	шт.	
6	Металлический профиль с ПВХ-покрытием (полоса)	1,00	м.п.	
7	Герметик ТЕХНИКОЛЬ ПУ (упаковка 600мл)	0,25	шт.	
8	Саморез сверлоконечный ТЕХНИКОЛЬ 5,5x35 мм	5	шт.	
9	ТЕХНОБАРЬЕР	по проекту	м <sup>2</sup>	
10	Саморез сверлоконечный ТЕХНИКОЛЬ 5,5x35 мм	5	шт.	
11	Шайба Ø50мм	5	шт.	
12	ТЕХНОЛАЙТ ЭКСТРА	по проекту	м <sup>3</sup>	
13	Металлический компенсатор	1,00	м.п.	
14	Саморез сверлоконечный ТЕХНИКОЛЬ 5,5x35 мм	10	шт.	
15	Шайба Ø50мм	10	шт.	
16	Саморез остроконечный 4,8x50 мм	10	шт.	
17	Анкерный элемент ТЕХНИКОЛЬ 8x45 мм	10	шт.	
18	Телескопичекий крепежный элемент ТЕХНИКОЛЬ	10	шт.	
19	Саморез сверлоконечный 4,8x50 мм	10	шт.	

1. Металлический компенсатор крепить саморезами с шайбой Ø 50 мм с шагом не более 500 мм

Взам. инв. №  
Подп. и дата  
Инв. № подл.

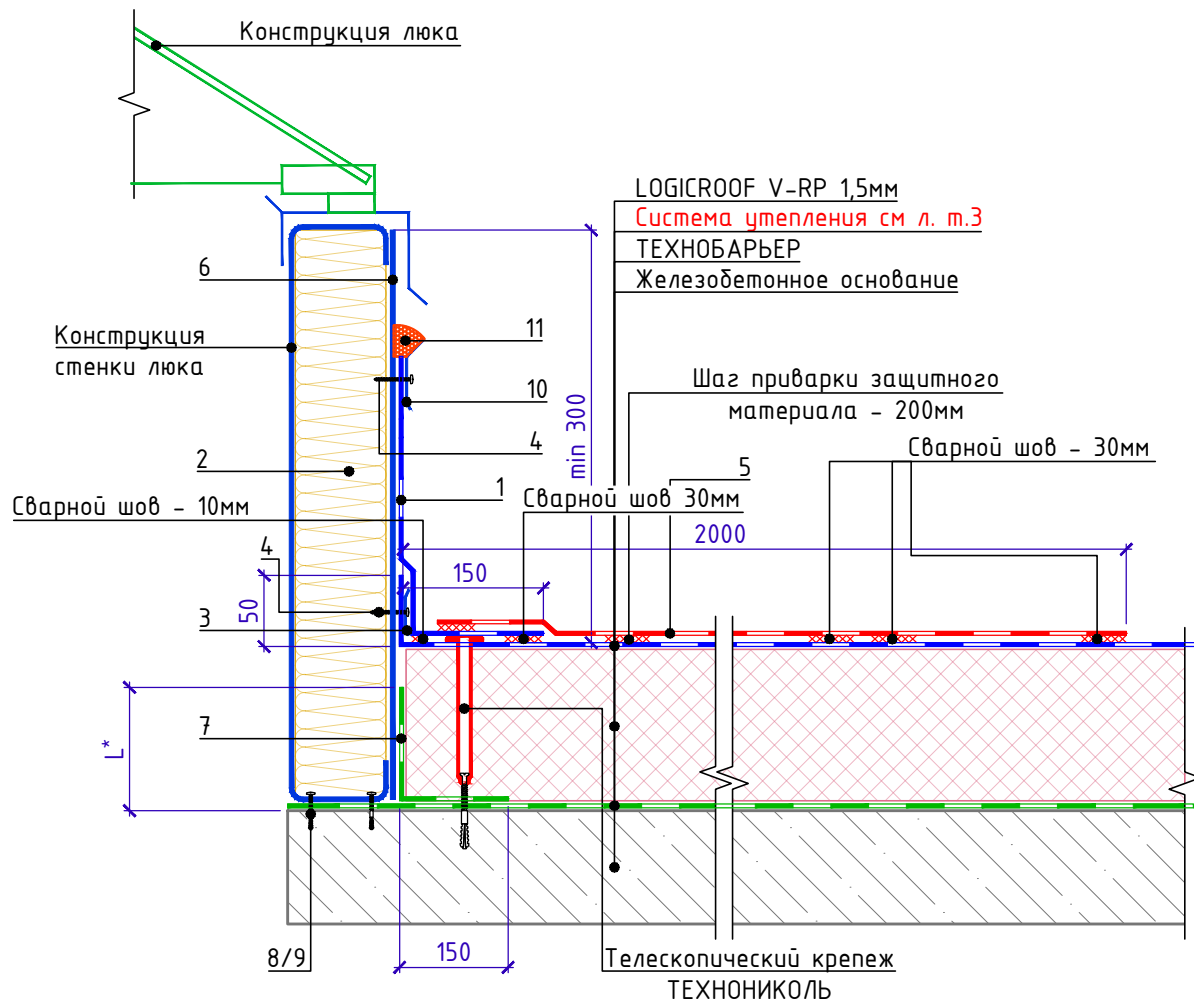
Изм.	Кол.	Лист	№ док.	Подпись	Дата

Деформационный шов в примыкании к стене.  
Вариант 2

Лист  
8.4



Примыкание к люку дымоудаления  
Вариант 1 (после монтажа люка).



Спецификация на узел У.9.1-2021.08

Поз.	Наименование	Расход на 1 м.п.	Ед.изм.	Прим.
1	LOGICROOF V-RP 1,5 мм	по проекту	м <sup>2</sup>	
2	ТЕХНОРУФ Н ПРОФ	по проекту	м <sup>3</sup>	
3	Прижимная рейка ТЕХНОНИКОЛЬ	1,00	м.п.	
4	Саморез сверлоконечный ТЕХНОНИКОЛЬ 5,5x35 мм	5	шт.	
5	Противопожарный защитный материал LOGICROOF NG	2,00	м <sup>2</sup>	
6	Оцинкованная сталь	по проекту	м <sup>2</sup>	
7	ТЕХНОБАРЬЕР	по проекту	м <sup>2</sup>	
8	Саморез остроконечный 4,8x50 мм	10	шт.	
9	Анкерный элемент ТЕХНОНИКОЛЬ 8x45 мм	10	шт.	
10	Краевая рейка ТЕХНОНИКОЛЬ	1,00	м.п.	
11	Герметик ТЕХНОНИКОЛЬ ПУ (упаковка 600 мл)	0,25	шт.	

L\* - высоту заведения принять не менее толщины теплоизоляционного слоя.

Взам. инв. №  
Подп. и дата  
Инв. № подл.

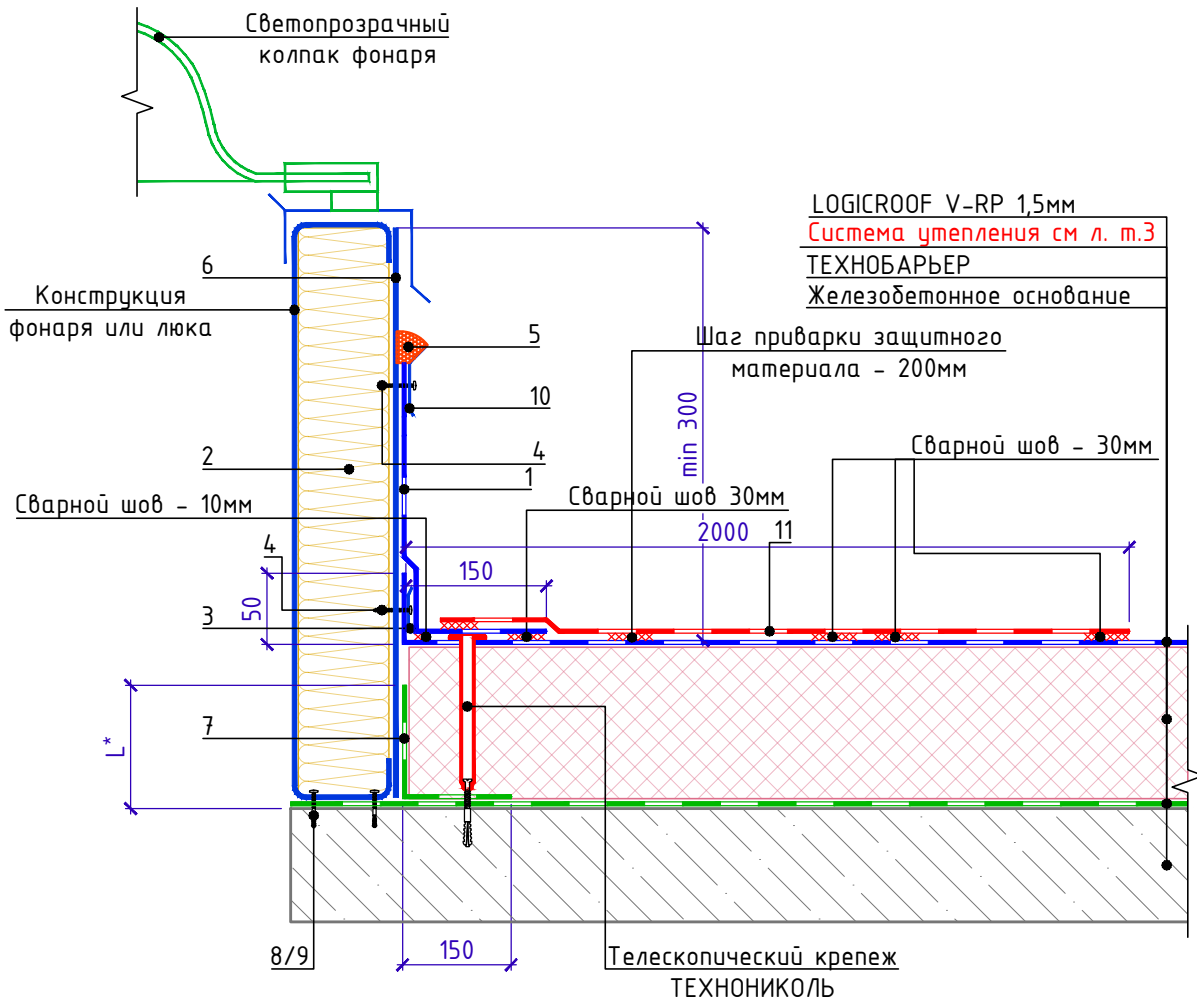
Изм.	Кол.	Лист	№ док.	Подпись	Дата

Примыкание к люку дымоудаления  
Вариант 1 (после монтажа люка).

Лист  
9.1



Примыкание к зенитному фонарю  
Вариант 1. (после монтажа фонаря).



Спецификация на узел Ч.9.2-2021.08

Поз.	Наименование	Расход на 1 м.п.	Ед.изм.	Прим.
1	LOGICROOF V-RP 1,5 мм	по проекту	м <sup>2</sup>	
2	ТЕХНОРУФ Н ПРОФ	по проекту	м <sup>3</sup>	
3	Прижимная рейка ТЕХНОНИКОЛЬ	1,00	м.п.	
4	Саморез сверлоконечный ТЕХНОНИКОЛЬ 5,5x35 мм	5,0	шт.	
5	Герметик ТЕХНОНИКОЛЬ ПУ (упаковка 600мл)	0,25	шт.	
6	Оцинкованная сталь	по проекту	м <sup>2</sup>	
7	ТЕХНОБАРЬЕР	по проекту	м <sup>2</sup>	
8	Саморез остроконечный 4,8x50 мм	10	шт.	
9	Анкерный элемент ТЕХНОНИКОЛЬ 8x45 мм	10	шт.	
10	Краевая рейка ТЕХНОНИКОЛЬ	1,00	м.п.	
11	Противопожарный защитный материал LOGICROOF NG	2,00	м <sup>2</sup>	

L\* - высоту заведения принять не менее толщины теплоизоляционного слоя.

Взам. инв. №

Подп. и дата

Инв. № подл.

Изм.	Кол.	Лист	№ док.	Подпись	Дата

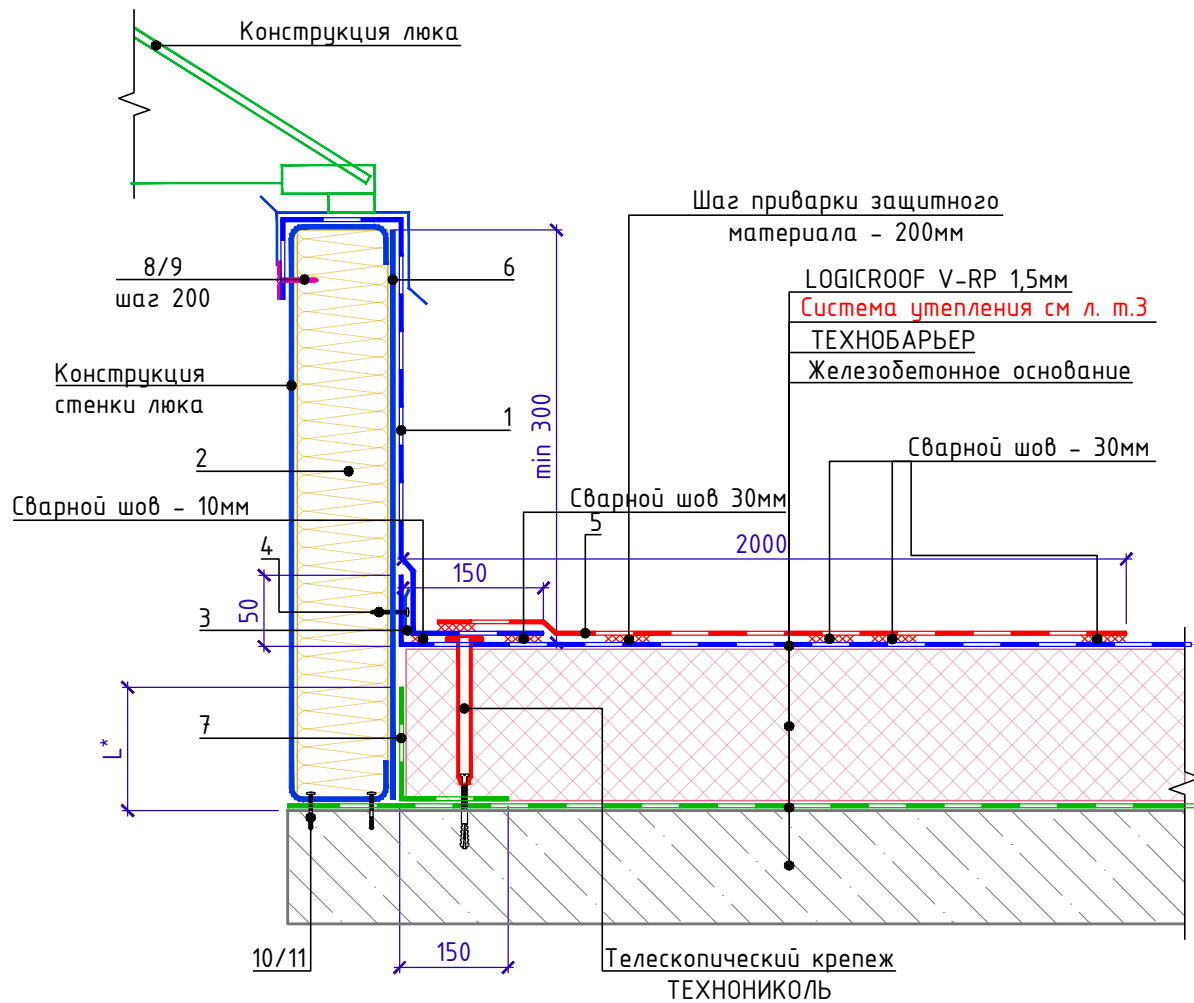
Примыкание к зенитному фонарю  
Вариант 1. (после монтажа фонаря).

Лист  
9.2





Примыкание к люку дымоудаления  
Вариант 2 (до монтажа люка).



Спецификация на узел Ч.9.3-2021.08

Поз.	Наименование	Расход на 1 м.п.	Ед.изм.	Прим.
1	LOGICROOF V-RP 1,5мм	по проекту	м <sup>2</sup>	
2	ТЕХНОРУФ Н ПРОФ	по проекту	м <sup>3</sup>	
3	Прижимная рейка ТЕХНИКОЛЬ	1,00	м.п.	
4	Саморез сверлоконечный ТЕХНИКОЛЬ 5,5x35 мм	5	шт.	
5	Противопожарный защитный материал LOGICROOF NG	2,00	м <sup>2</sup>	
6	Оцинкованная сталь	по проекту	м <sup>2</sup>	
7	ТЕХНОБАРЬЕР	по проекту	м <sup>2</sup>	
8	Саморез сверлоконечный ТЕХНИКОЛЬ 5,5x35 мм	5	шт.	
9	Тарельчатый элемент	5	шт.	
10	Саморез остроконечный 4,8x50 мм	10	шт.	
11	Анкерный элемент ТЕХНИКОЛЬ 8x45 мм	10	шт.	

L\* - высоту заведения принять не менее толщины теплоизоляционного слоя.

Взам. инв. №

Подп. и дата

Инв. № подл.

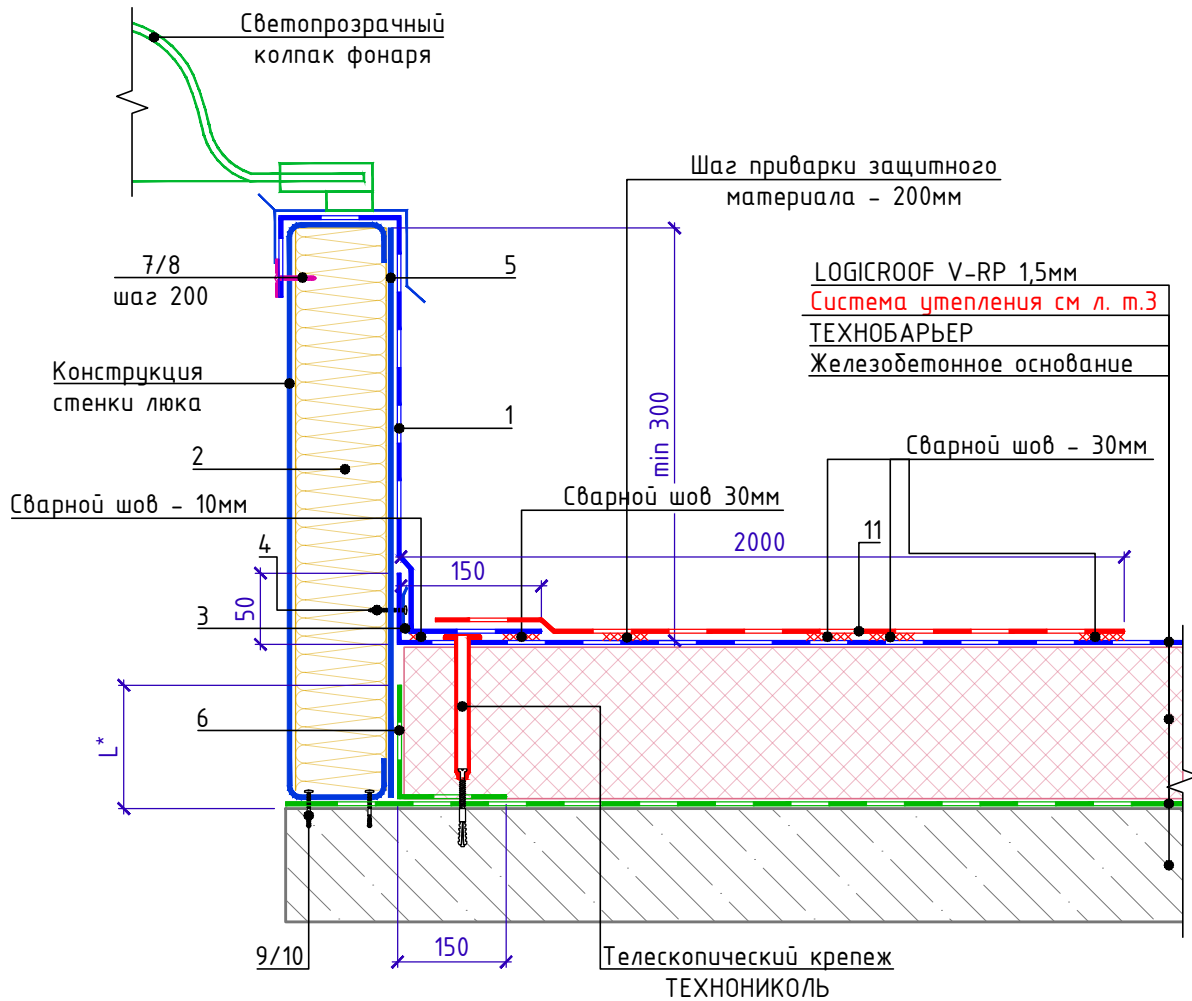
Изм.	Кол.	Лист	№ док.	Подпись	Дата

Примыкание к люку дымоудаления  
Вариант 2 (до монтажа люка).

Лист  
9.3



Примыкание к зенитному фонарю  
 Вариант 2 (до монтажа фонаря).



Спецификация на узел Ч.9.4-2021.08

Поз.	Наименование	Расход на 1 м.п.	Ед.изм.	Прим.
1	LOGICROOF V-RP 1,5 мм	по проекту	м <sup>2</sup>	
2	ТЕХНОРУФ Н ПРОФ	по проекту	м <sup>3</sup>	
3	Прижимная рейка ТЕХНОНИКОЛЬ	1,00	м.п.	
4	Саморез сверлоконечный ТЕХНОНИКОЛЬ 5,5x35 мм	5,0	шт.	
5	Оцинкованная сталь	по проекту	м <sup>2</sup>	
6	ТЕХНОБАРЬЕР	по проекту	м <sup>2</sup>	
7	Саморез сверлоконечный ТЕХНОНИКОЛЬ 5,5x35 мм	5,0	шт.	
8	Тарельчатый элемент	5,0	шт.	
9	Саморез остроконечный ТЕХНОНИКОЛЬ 4,8x50 мм	10,0	шт.	
10	Анкерный элемент ТЕХНОНИКОЛЬ 8x45 мм	10,0	шт.	
11	Противопожарный защитный материал LOGICROOF NG	2,00	м <sup>2</sup>	

L\* - высоту заведения принять не менее толщины теплоизоляционного слоя.

Взам. инв. №  
 Подп. и дата  
 Инв. № подл.

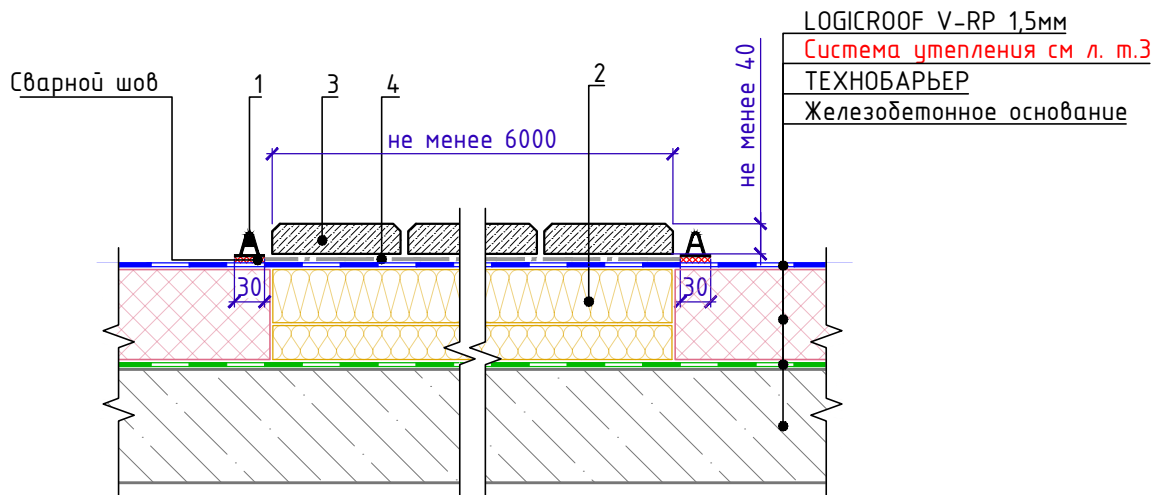
Изм.	Кол.	Лист	№ док.	Подпись	Дата

Примыкание к зенитному фонарю  
 Вариант 2 (до монтажа фонаря).

Лист  
 9.4



### Устройство противопожарной расщечки



### Спецификация на узел 10.1-2021.08

Поз.	Наименование	Расход на 1 м.п.	Ед.изм.	Прим.
1	А-профиль *	-	м.п.	
2	ТЕХНОРУФ	по проекту	м <sup>3</sup>	
3	Защитное покрытие из плитных материалов группы горючести НГ, с маркой по морозостойкости не ниже 100 и толщиной не менее 40мм.	по проекту	м <sup>2</sup>	
4	Геотекстиль излопробивной термообработанный ТЕХНОНИКОЛЬ развесом 300г/м <sup>2</sup>	по проекту	м <sup>2</sup>	

\* А-профиль приварить к полимерной мембране при помощи горячего воздуха. Через каждый погонный метр необходимо оставлять зазор шириной 2 см.

Взам. инв. №

Подп. и дата

Инв. № подл.

Изм.	Кол.	Лист	№ док.	Подпись	Дата

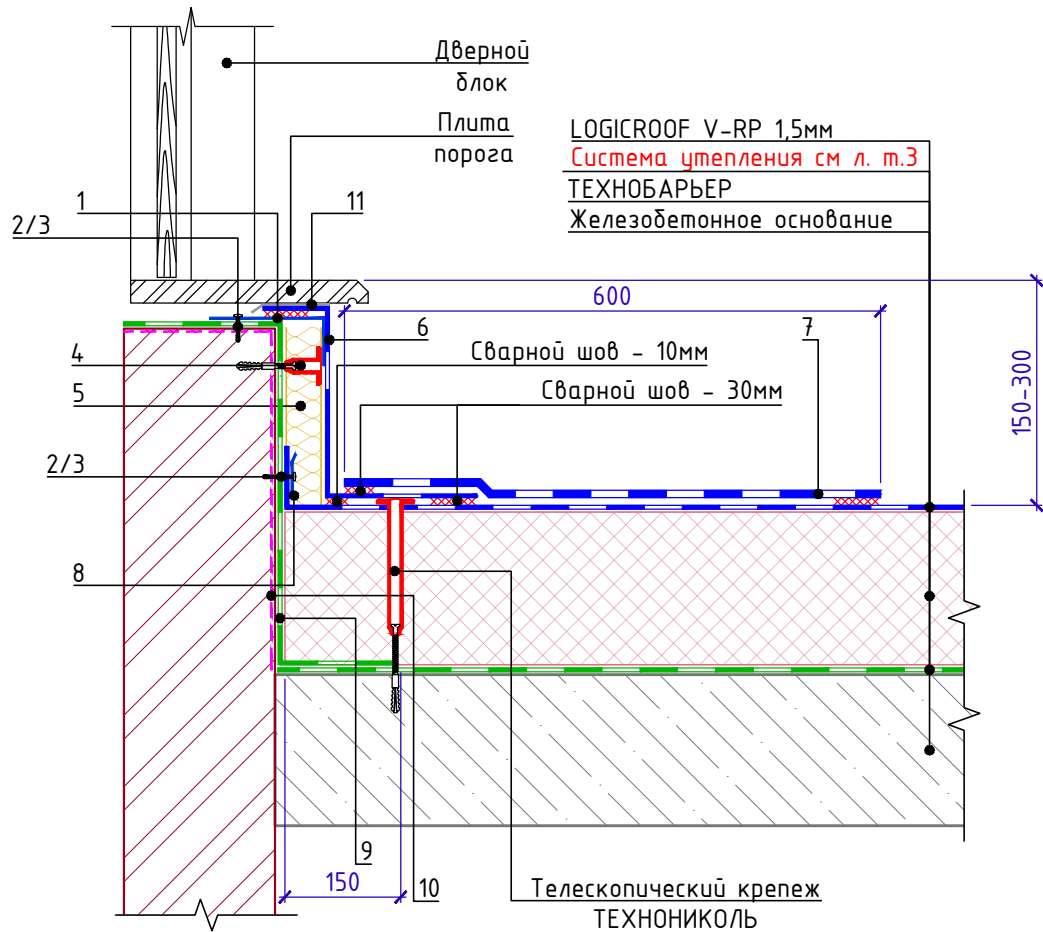
Устройство противопожарной расщечки

Лист

10.1



Примыкание к выходу на крышу



Спецификация на узел У.11.1-2021.08

Поз.	Наименование	Расход на 1 м.п.	Ед.изм.	Прим.
1	Стальной уголок покрытый ПВХ	по проекту	м.п.	
2	Саморез остроконечный 4,8x50 мм	5,0	шт.	
3	Анкерный элемент ТЕХНОНИКОЛЬ 8x45 мм	5,0	шт.	
4	Крепежный элемент штукатурного фасада	по проекту	шт.	
5	ТЕХНОФАС ЭКСТРА	по проекту	м <sup>3</sup>	
6	LOGICROOF V-RP 1,5 мм	по проекту	м <sup>2</sup>	
7	Готовые элементы LOGICROOF Walkway Puzzle	по проекту	шт.	
8	Прижимная рейка ТЕХНОНИКОЛЬ	1,00	м.п.	
9	Полоса из материала ТЕХНОБАРЬЕР (ширина 300 мм)	0,30	м <sup>2</sup>	
10	Праймер ТехноНИКОЛЬ №01	0,05	л	
11	Геотекстиль излопробивной термообработанный 300 г/м <sup>2</sup>	0,20	м <sup>2</sup>	

Взам. инв. №

Подп. и дата

Инв. № подл.

Изм.	Кол.	Лист	№ док.	Подпись	Дата

Примыкание к выходу на крышу

Лист  
11.1

Схема крепления ограждения кровли к бетонному или каменному парапету

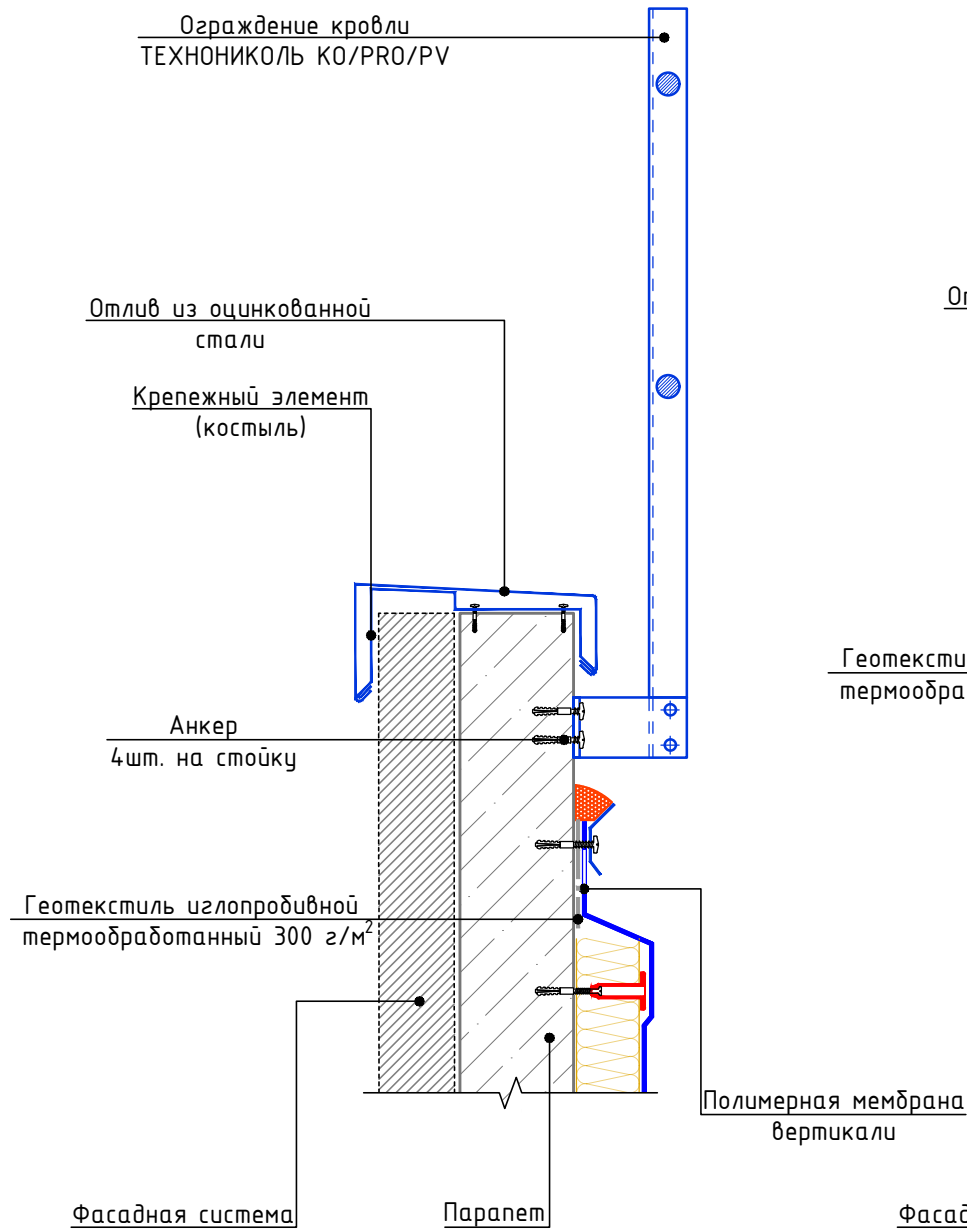


Схема крепления ограждения кровли к бетонному или каменному утепленному парапету

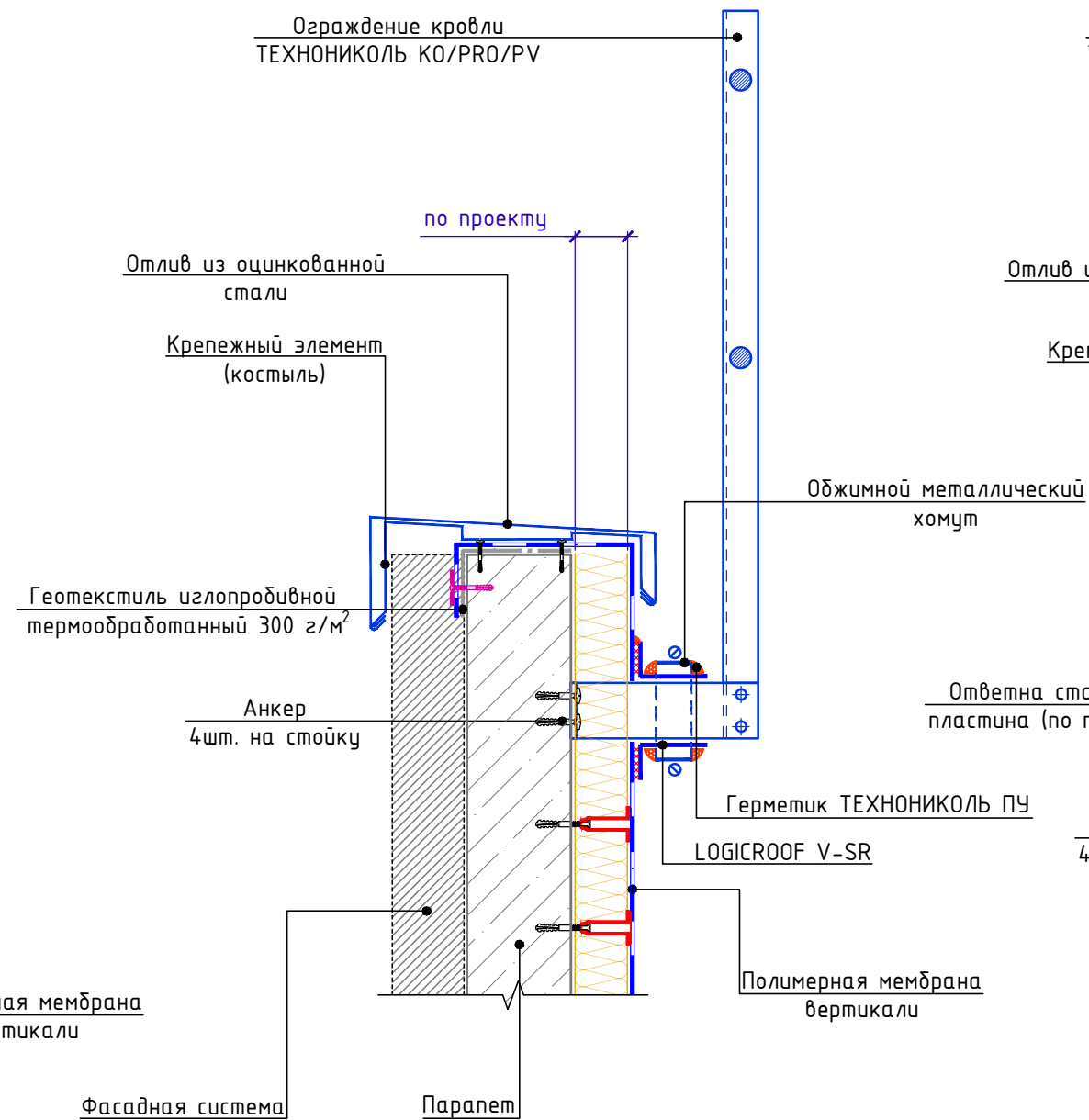
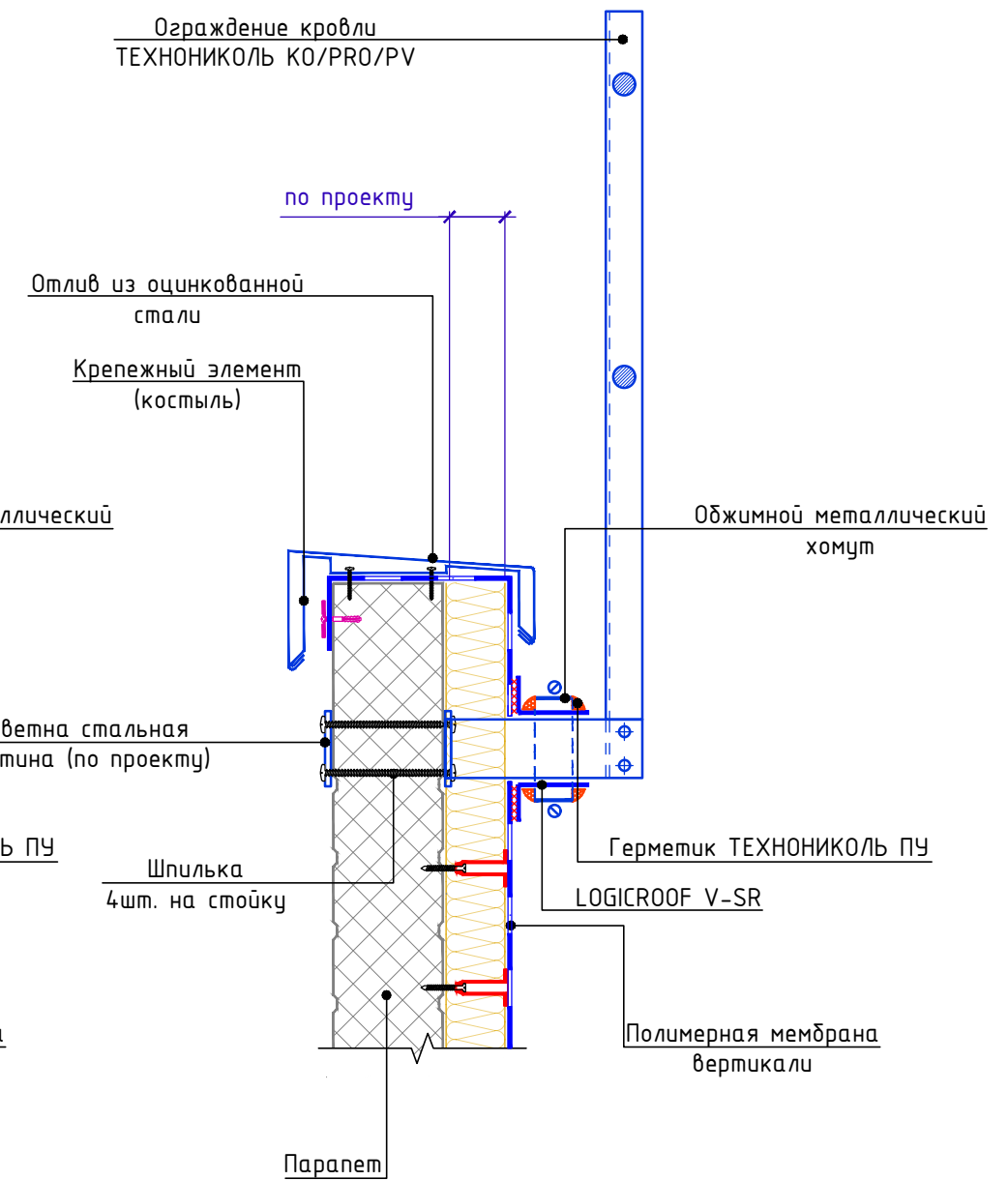


Схема крепления ограждения кровли к утепленному парапету из сэндвич-панели



1. Кровельное ограждение ТЕХНОКОЛЬ КО/ПРО/ПВ представляет собой готовый установочный комплект с длиной секции 3,0м.п. (поставляется в упаковке в разобранном виде).
2. Изделие выпускается в двух вариантах высот 600мм с двумя горизонтальными ригелями (КО/ПРО/ПВ-600-2) и 800мм (КО/ПРО/ПВ-800-3) с тремя горизонтальными ригелями.
3. Механические крепежи для крепления кронштейнов кровельных ограждений в комплектах не предусмотрены и подбираются исходя из функционального слоя крепления на кровле, а также технического состояния этого слоя и соответствующих рекомендаций технических служб Компании ТехноКОЛЬ
4. При монтаже ограждения на утепленный парапет с заведением гидроизоляции необходимо в месте проходки кронштейна ограждения через полимерную мембрану закрепить жесткий утеплитель на кронштейн для образования объемного прямоугольного сечения и качественного примыкания гидроизоляции. (см. технологическую карту).

Изм.	Кол.	Лист	№ док.	Подпись	Дата

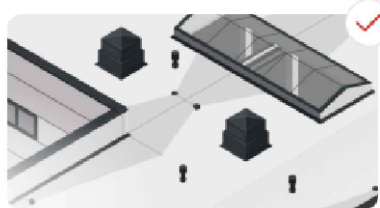
Схема установки ограждения кровли

Лист  
12.1

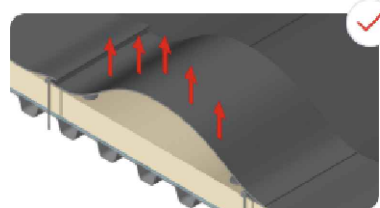
Инв. № подл.  
Подп. и дата  
Взам. инв. №



# Строительные калькуляторы ТехноНИКОЛЬ



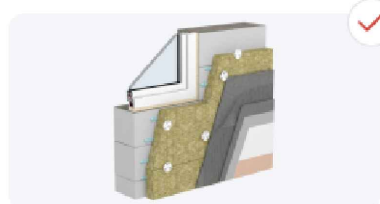
[Калькулятор материалов плоской кровли](#)



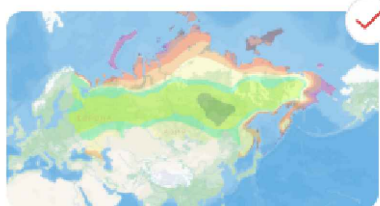
[Калькулятор ветровой нагрузки на кровлю](#)



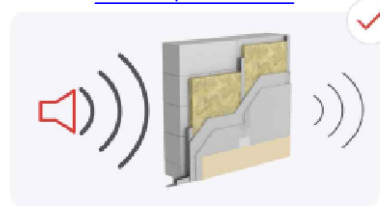
[Калькулятор клиновидной теплоизоляции](#)



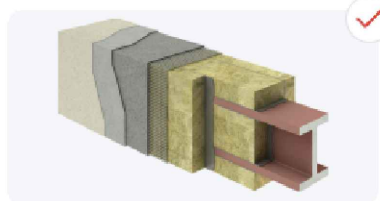
[Теплотехнический калькулятор с учётом неоднородностей](#)



[Онлайн-карты районирования](#)



[Звукоизоляционный калькулятор](#)



[Калькулятор приведенной толщины металла](#)



[Калькулятор расхода тепловой энергии](#)



[Сметный расчёт материалов](#)



[Подбор строительной системы](#)

Взам. инв. №

Подп. и дата

Инв. № подл.

Изм.	Кол.	Лист	№ док.	Подпись	Дата