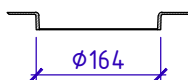
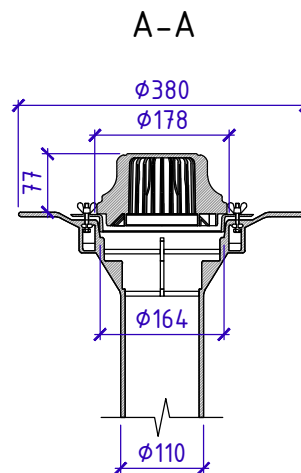
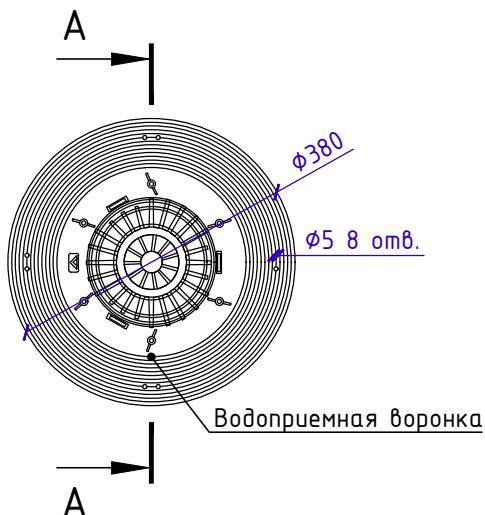




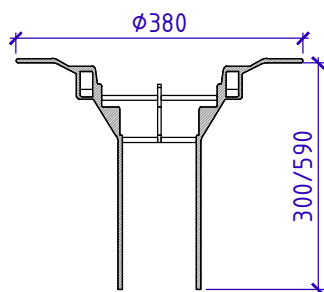
Воронка ТехноНИКОЛЬ Стандарт с прижимным фланцем 110\*590



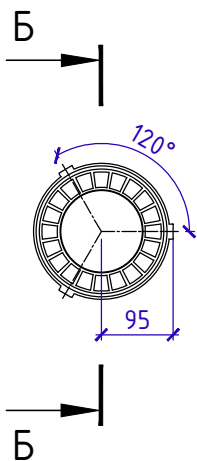
- Обжимной фланец



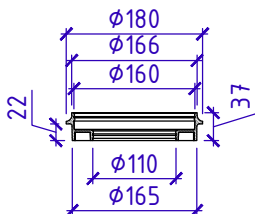
- Листоуловитель  
Дренажное кольцо



- Надставной элемент



Б-Б



- Уплотнительное кольцо

Инв. № подл.	Взам. инв. №
Изм.	Подп. и дата

Изм.	Кол.	Лист	№ док.	Подпись	Дата
------	------	------	--------	---------	------

Воронка ТехноНИКОЛЬ Стандарт с прижимным фланцем 110\*590

Лист  
1