



ТЕХНОНИКОЛЬ

ООО "ТЕХНОНИКОЛЬ-СТРОИТЕЛЬНЫЕ СИСТЕМЫ"

АЛЬБОМ ТЕХНИЧЕСКИХ РЕШЕНИЙ ПО УСТРОЙСТВУ СИСТЕМЫ ГИДРОИЗОЛЯЦИИ ПОЛА

Шифр: ПОЛ-25

ТН-ПОЛ ТАЙКОР Барьер

Инв. N	подл.	Подп. и дата	Взам. инв. N

Москва 2020

Формат А4



Лист согласования

№	Организация, должность, Ф.И.О.	Подпись	Дата
1			
2			
3			
4			
5			
6			
7			
8			
9			
10			

Взам. инв. N	
Подп. и дата	
Инв. N подл.	

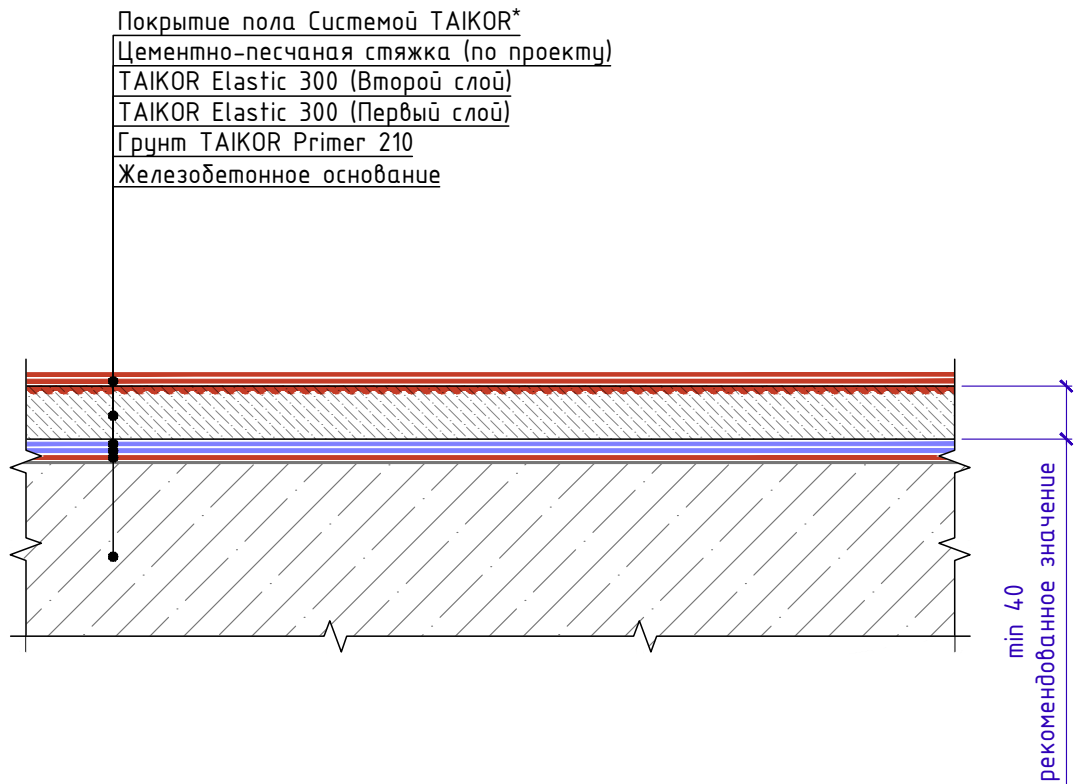
Изм.	Кол.	Лист N док.	Подпись	Дата	
Разраб.					
Н. контр.					

Строительные системы ТехноНИКОЛЬ		
Стадия	Лист	Листов
Р	м.2	-
Лист	Листов	
Лист согласования		





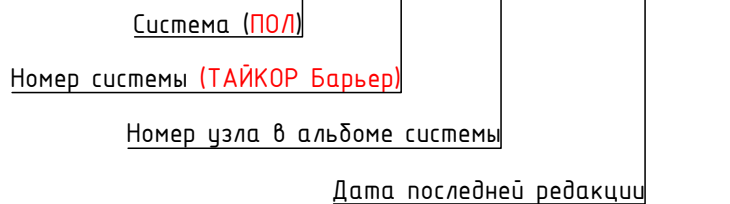
Идентификатор материалов системы пола



* Варианты финишного покрытия пола ТЕХНОНИКОЛЬ ТАЙКОР выбираются в зависимости от условий эксплуатации

Система маркировки систем и узлов

ПОЛ-25-У.1.1-2020.12



Взам. инв. N	Подп. и дата	Инв. N подл.						Лист т.3
			Изм.	Кол.	Лист N док.	Подпись	Дата	

Маркировка систем и узлов



Общие данные. Содержание

Лист	Название	Шифр
т.1	Титульный лист	
т.2	Лист согласования	
т.3	Схема маркировки систем и узлов	
т.4	Ведомость узлов	

Ведомость чертежей по устройству примыканий к вертикальным поверхностям

№	Название	Шифр
1.1	Примыкание к вертикальной поверхности.	У.1.1

Ведомость чертежей по устройству трубных проходов

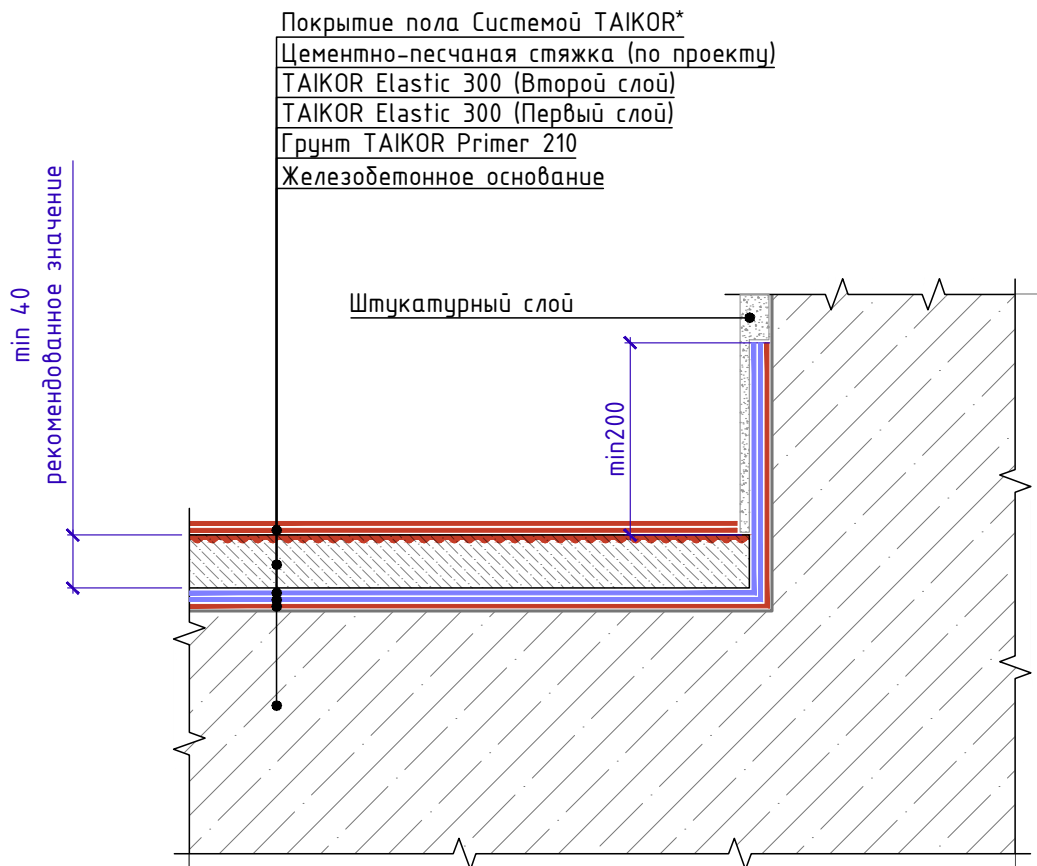
№	Название	Шифр
2.1	Устройство трубной проходки.	У.2.1
2.2	Устройство водосливного трапа	У.2.2

Инв. N	подл.
Подп. и дата	
Взам. инв. N	

Изм.	Кол.	Лист	N док.	Подпись	Дата	Ведомость чертежей	Лист
							т.4



Примыкание к вертикальной поверхности.



* Варианты финишного покрытия пола ТЕХНОНИКОЛЬ ТАЙКОР выбираются в зависимости от условий эксплуатации

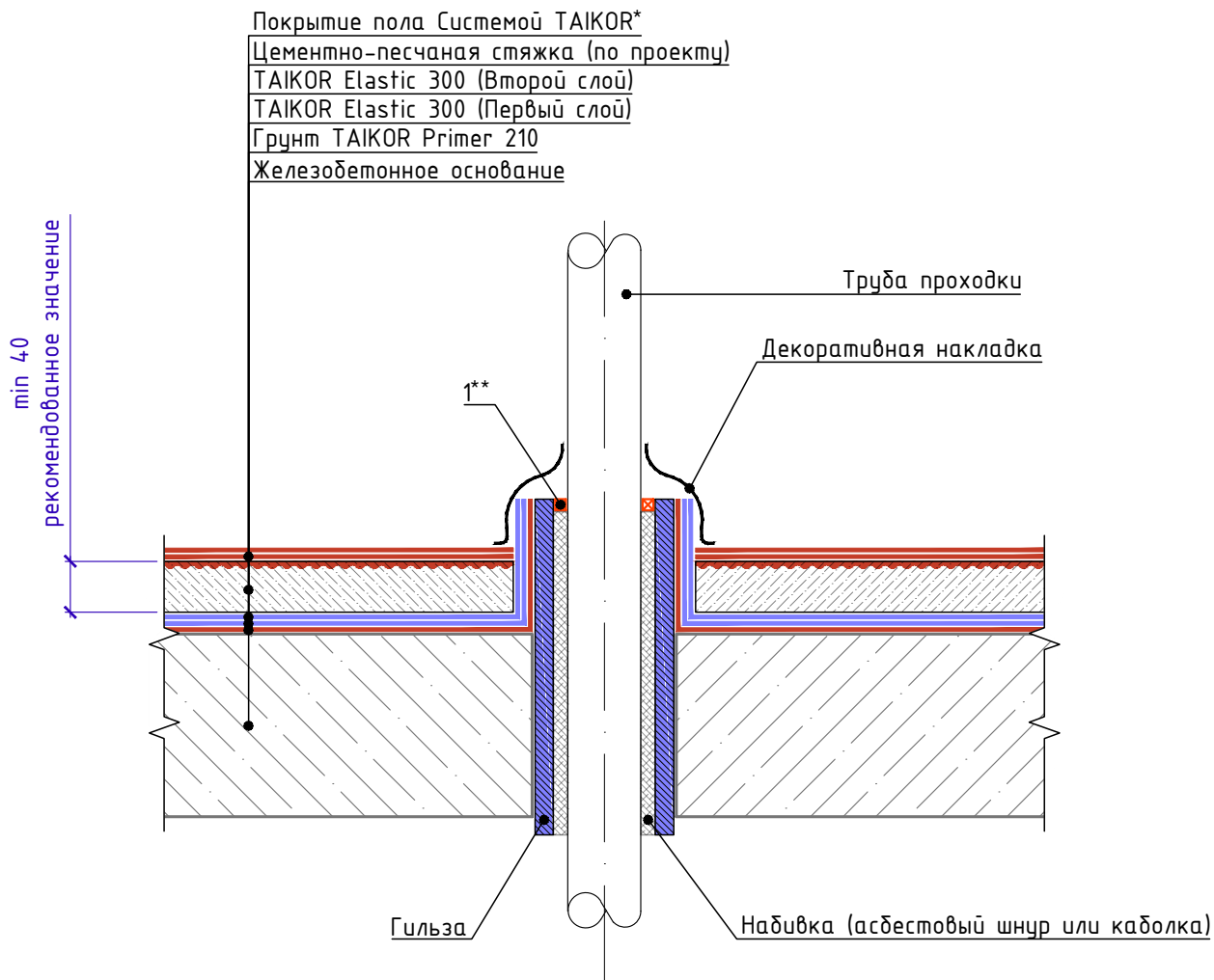
Инв. N подл.	Подп. и дата	Взам. инв. N

Изм.	Кол.	Лист	N док.	Подпись	Дата

Примыкание к вертикальной поверхности.



Устройство трубной проходки.



Спецификация на узел У.2.1-2020.12

Взам. инв. N	Поз.	Наименование	Расход	Ед.изм.	Примечание
	1	Герметик ТЕХНОНИКОЛЬ ПУ Floor**	по проекту	-	
Инв. N подл.	<p>* Варианты финишного покрытия пола ТЕХНОНИКОЛЬ ТАЙКОР выбираются в зависимости от условий эксплуатации</p> <p>** Марку герметика подбирать в соответствии с температурой трубы проходки.</p>				
	Изм.	Кол.	Лист N док.	Подпись	Дата

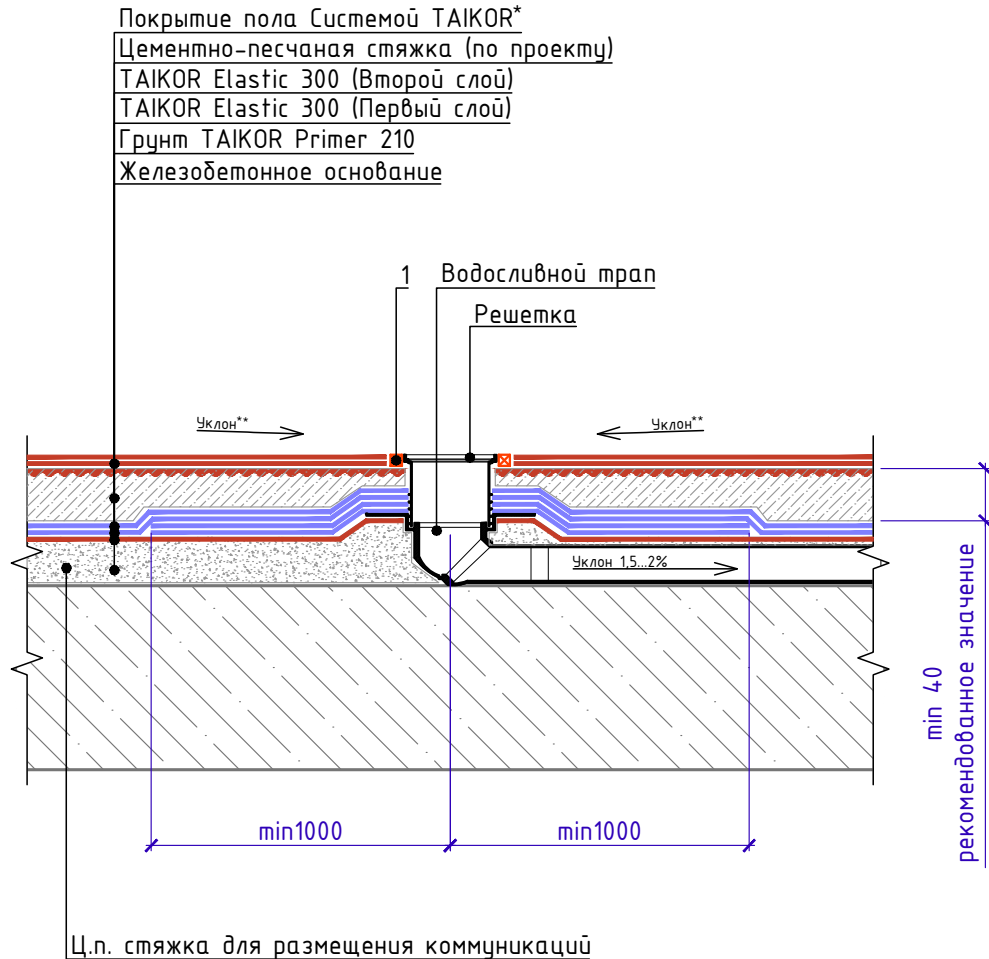
Устройство трубной проходки

Лист

2.1



Устройство водосливного трапа.



Спецификация на узел У.2.2-2020.12

Взам. инв. N	Поз.	Наименование	Расход	Ед.изм.	Примечание
	1	Герметик ТЕХНОНИКОЛЬ ПУ Floor	по проекту		
	<p>* Варианты финишного покрытия пола ТЕХНОНИКОЛЬ ТАЙКОР выбираются в зависимости от условий эксплуатации</p> <p>** Выполнить уклон в соответствии с п.4.5 СП 29.13330.2011 "Полы"</p>				
	Изм.	Кол.	Лист N док.	Подпись	Дата
Устройство водосливного трапа					Лист 2.2