



ПВХ воронка парапетная 100x100 длиной 650мм с отводом и листоуловителем

Произведено согласно: договор № ЛР34/2017 от 11.04.17

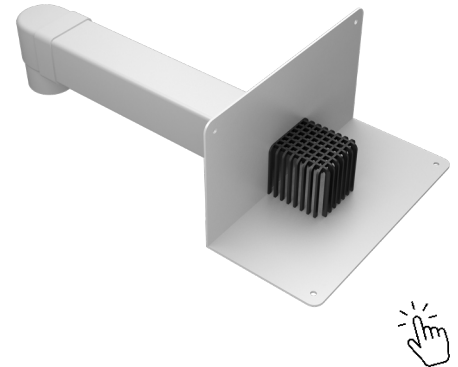
ОПИСАНИЕ ПРОДУКТА:

ПВХ воронка парапетная 100x100 мм длиной 650 мм с отводом и листоуловителем ТехноНИКОЛЬ – кровельная воронка для отвода воды через балконы и парапеты на плоской кровле. Воронка имеет квадратное сечение отводящей трубы и изготавливается из высококачественного поливинилхлорида, устойчивого к атмосферному воздействию и ультрафиолетовому излучению. Применяется совместно с ПВХ мембранами ТехноНИКОЛЬ. Приваривается к мембране гомогенно при помощи горячего воздуха. Имеет увеличенный фланец 454x244 мм и увеличенный выпуск длиной 650 мм.

В состав комплекта входит Корпус воронки из ПВХ, угловой отвод из полипропилена, элемент жёсткости из оцинкованной стали и листоуловитель. Угловой отвод воронки 90° из полипропилена предназначен для соединения с водосточными трубами диаметром 100 мм. Элемент жёсткости из оцинкованной стали вставляется внутрь отводящей трубы парапетной воронки для усиления жёсткости конструкции.

Листоуловитель позволяет предотвратить попадание веток, листьев и прочего мусора в ливневую канализацию. Поставляется как в комплекте с воронкой, так и отдельно от неё.

Воронки не подвержены коррозии, имеют высокие механические свойства и могут использоваться во всех климатических районах согласно СП 131.13330.2012. Срок службы воронки составляет не менее 50 лет.



ОБЛАСТЬ ПРИМЕНЕНИЯ:

ПВХ воронка парапетная ТехноНИКОЛЬ используется при строительстве и реконструкции зданий и сооружений. Применяется на плоских кровлях с гидроизоляцией из ПВХ мембран с внешним водостоком через балконы и парапеты.

ОСОБЕННОСТИ И ПРЕИМУЩЕСТВА:

- поставляется угловым отводом для соединения с водосточными трубами диаметром 100 мм и листоуловителем;
- увеличенный фланец 454x244 мм и увеличенный выпуск 650 мм;
- воронка имеет прямоугольное сечение отводящей трубы и изготавливается из ПВХ композиции, которая обеспечивает высокую надежность и стойкость к воздействиям внешней среды на кровле.

ХАРАКТЕРИСТИКИ ПРОДУКЦИИ:

Наименование показателя	Ед. изм.	Критерий	Значение	Метод испытания
Цвет материала	-	-	Серый	по спецификации изготовителя
Пропускная способность	л/с	не менее	8	-
Минимальная температура эксплуатации	°С	не ниже	-50	-
Максимальная температура эксплуатации	°С	не выше	+90	-
Максимальная температура отводящей жидкости	°С	не выше	85	-

ГЕОМЕТРИЧЕСКИЕ ПАРАМЕТРЫ:

Наименование показателя	Ед. изм.	Критерий	Значение	Метод испытаний
Длина отводящей трубы	мм	-	650	-
Диаметр отвода углового	мм	-	96	-

ПРОИЗВОДСТВО РАБОТ СОГЛАСНО:

- [Инструкция по монтажу воронок ТЕХНОНИКОЛЬ при устройстве гидроизоляционного слоя из полимерных мембран](#)
- [Руководство по проектированию и устройству кровель из полимерных мембран](#)

УСЛОВИЯ ТРАНСПОРТИРОВАНИЯ ТОВАРА (МАТЕРИАЛА):

Упаковки с воронками транспортируют всеми видами транспорта в крытых транспортных средствах в соответствии с Правилами перевозки грузов, действующими на транспорте данного вида.

УСЛОВИЯ ХРАНЕНИЯ ТОВАРА (МАТЕРИАЛА):

Коробки с воронками должны храниться на поддонах, в закрытом сухом помещении или под навесом в горизонтальном положении на расстоянии не менее 1 м от отопительных приборов.

ГАРАНТИЙНЫЙ СРОК ХРАНЕНИЯ ТОВАРА (МАТЕРИАЛА):

18 месяцев

КОДЫ ПО КЛАССИФИКАТОРАМ:

ТН ВЭД ЕАЭС: 3925 90 800 0

ОКПД2 (ОК 034-2014): 22.23.19.190

СЕРВИСЫ:



Выполнение расчетов



Техническая консультация



Гарантии



Проектирование



Обучение



Комплексная доставка



Подбор подрядчика



Сопровождение монтажа



Поддержка при эксплуатации

