



ТЕХНОНИКОЛЬ

ООО "ТехноНИКОЛЬ-СТРОИТЕЛЬНЫЕ СИСТЕМЫ"

**АЛЬБОМ ТЕХНИЧЕСКИХ
РЕШЕНИЙ ПО УСТРОЙСТВУ ПРИМЫКАНИЙ В
ЭКСПЛУАТИРУЕМЫХ НЕУТЕПЛЕННЫХ ПЛОСКИХ
КРОВЛЯХ ИЗ РУЛОННЫХ БИТУМНО-ПОЛИМЕРНЫХ
МАТЕРИАЛОВ ПО ДЕРЕВЯННОМУ ОСНОВАНИЮ
С РАЗУКЛОНКОЙ ПО ДЕРЕВЯННЫМ
КОНСТРУКЦИЯМ**

Шифр: ПК-71-01

ТН-КРОВЛЯ КАРКАС Лайт Терраса

Инв. № подл.	
Подп. и дата	
Взам. инв. №	

Москва 2023

Формат А4



Лист согласования

№	Организация, должность, Ф.И.О.	Подпись	Дата
1			
2			
3			
4			
5			
6			
7			
8			
9			
10			

Взам. инв. №	
Подп. и дата	
Инв. № подл.	

Изм.	Кол.	Лист	№ док.	Подпись	Дата
Разраб.					
Н. контр.					

Строительные системы ТехноНИКОЛЬ		
Стадия	Лист	Листов
Р	м.2	-
Лист	Листов	
Лист согласования		





Содержание

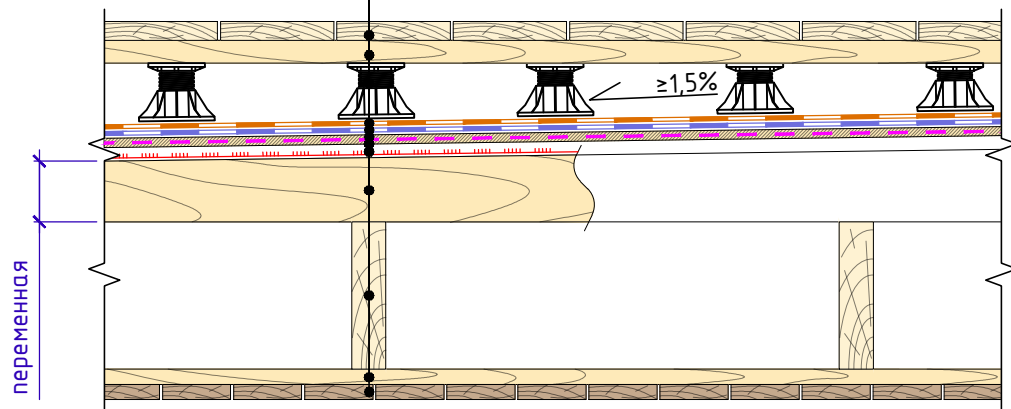
Лист	Название	Шифр
т.1	Титульный лист	
т.2	Лист согласования	
т.3	Содержание	
т.4.1	Состав системы кровли. Вариант 1. Система маркировки систем и узлов	
т.4.2	Состав системы кровли. Вариант 2	
т.5	Ведомость чертежей	
т.6	Условные обозначения	

Инв. № подл.	Подп. и дата	Взам. инв. №							Лист
									т.3
Изм.	Кол.	Лист	№ док.	Подпись	Дата	Содержание			



Вариант 1

- Террасная доска
- Подсистема террасной доски
- Регулируемая опора
- Техноэласт ЭКП
- Унифлекс С
- Праймер битумный ТЕХНОНИКОЛЬ №01
- OSB-3 / фанера ФСФ - 18 / 12 мм*
- Клей ТЕХНОНИКОЛЬ 508 PROFESSIONAL
- Деревянная балка для уклонообразующего слоя
- Деревянная балка 45x195 мм**
- Деревянная обрешетка 20x95 мм
- Планкен ТЕХНОНИКОЛЬ



№	Назначение слоя	Наименование рекомендованного материала
1	Эксплуатируемый слой	Террасная доска
2	Подсистема террасной доски	Лага
3	Подсистема террасной доски	Регулируемые опоры
4	Верхний слой водоизоляционного ковра	Техноэласт ЭКП
5	Нижний слой водоизоляционного ковра	Унифлекс С
6	Грунтовка	Праймер битумный ТЕХНОНИКОЛЬ №01
7	Сплошной настил	OSB-3 / фанера ФСФ
8	Клеевой слой	Клей ТЕХНОНИКОЛЬ 508 PROFESSIONAL
9	Уклонообразующий слой	Деревянная балка
10	Несущее основание кровли	Деревянная балка 45x195 мм
11	Внутренняя обрешетка	Деревянная обрешетка 20x95 мм
12	Внутренняя облицовка	Планкен ТЕХНОНИКОЛЬ

В качестве альтернативных допускается использование следующих материалов для слоев №:

4. Техноэласт ДЕКОР ЭКП, Техноэласт ПЛАМЯ СТОП, Техноэласт СОЛО РП1 К (водоизоляционный ковер в один слой);
5. Техноэласт ФИКС (механическая фиксация).

Система маркировки систем и узлов



* Монтаж крупнощитового настила рекомендуется вести с разбежкой швов и крепить ершенными гвоздями или саморезами по дереву с шагом 200-250 мм.
 ** Шаг и размеры сечения несущих балок устанавливаются проектом.

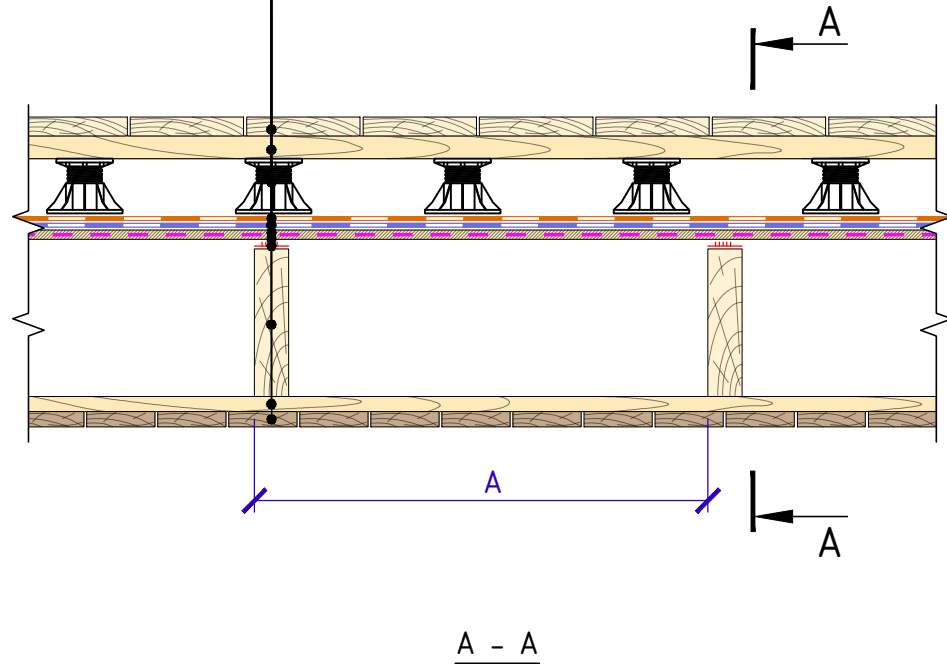
Инв. № подл.	Подп. и дата	Взам. инв. №
--------------	--------------	--------------

Изм.	Кол.	Лист	№ док.	Подпись	Дата	Состав системы кровли. Вариант 1. Система маркировки систем и узлов	Лист
							т.4.1

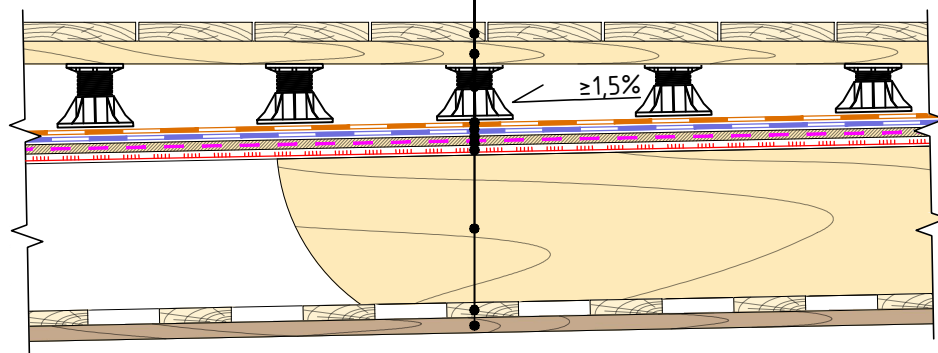


Вариант 2

- Террасная доска
- Подсистема террасной доски
- Регулируемая опора
- Техноэласт ЭКП
- Унифлекс С
- Праймер битумный ТЕХНОНИКОЛЬ №01
- OSB-3 / фанера ФСФ - 18 / 12 мм*
- Клей ТЕХНОНИКОЛЬ 508 PROFESSIONAL
- Деревянная балка 45x195 мм**
- Деревянная обрешетка 20x95 мм
- Планкен ТЕХНОНИКОЛЬ



- Террасная доска
- Подсистема террасной доски
- Регулируемая опора
- Техноэласт ЭКП
- Унифлекс С
- Праймер битумный ТЕХНОНИКОЛЬ №01
- OSB-3 / фанера ФСФ - 18 / 12 мм*
- Клей ТЕХНОНИКОЛЬ 508 PROFESSIONAL
- Деревянная балка 45x195 мм**
- Деревянная обрешетка 20x95 мм
- Планкен ТЕХНОНИКОЛЬ



№	Назначение слоя	Наименование рекомендованного материала
1	Эксплуатируемый слой	Террасная доска
2	Подсистема террасной доски	Лага
3	Подсистема террасной доски	Регулируемые опоры
4	Верхний слой водоизоляционного ковра	Техноэласт ЭКП
5	Нижний слой водоизоляционного ковра	Унифлекс С
6	Грунтовка	Праймер битумный ТЕХНОНИКОЛЬ №01
7	Сплошной настил	OSB-3 / фанера ФСФ
8	Клеевой слой	Клей ТЕХНОНИКОЛЬ 508 PROFESSIONAL
11	Несущее основание кровли	Деревянная балка 45x195 мм
12	Внутренняя обрешетка	Деревянная обрешетка 20x95 мм
13	Внутренняя облицовка	Планкен ТЕХНОНИКОЛЬ

В качестве альтернативных допускается использование следующих материалов для слоев №:

4. Техноэласт ДЕКОР ЭКП, Техноэласт ЭКП, Техноэласт ПЛАМЯ СТОП, Техноэласт СОЛО РП1 К (водоизоляционный ковер в один слой);
5. Техноэласт ФИКС (механическая фиксация).

Взам. инв. №
Подп. и дата
Инв. № подл.

* Монтаж крупнощитового настила рекомендуется вести с разбежкой швов и крепить ершенными гвоздями или саморезами по дереву с шагом 200-250 мм.
** Шаг и размеры сечения несущих балок устанавливаются проектом.

Изм.	Кол.	Лист	№ док.	Подпись	Дата	Состав системы кровли. Вариант 2	Лист
							т.4.2



Ведомость чертежей по устройству примыканий к вертикальным поверхностям

№	Название	Шифр
1.1	Примыкание к наружной стене из штучных материалов с штукатурным фасадом	У.1.1
1.2	Примыкание к наружной утепленной стене из деревянных конструкций	У.1.2
1.3	Примыкание к наружной стене из штучных материалов с фасадом из планкена	У.1.3

Ведомость чертежей по устройству водостока

№	Название	Шифр
2.1	Внутренний водосток. Водоприемная воронка с обжимным фланцем	У.2.1
2.2	Внешний организованный водосток в водосточную трубу через парапет	У.2.2

Ведомость чертежей по устройству трубных проходов

№	Название	Шифр
3.1	Примыкание к трубным проходкам	У.3.1
3.2	Примыкание к горячей трубе	У.3.2

Ведомость чертежей по устройству выхода на кровлю

№	Название	Шифр
4.1	Примыкание к выходу на крышу	У.4.1

Взам. инв. №	
Подп. и дата	
Инв. № подл.	

Изм.	Кол.	Лист	№ док.	Подпись	Дата	Ведомость чертежей	Лист
							т.5



УСЛОВНЫЕ ОБОЗНАЧЕНИЯ

Эскиз	Описание
	Пароизоляция
	Гидроизоляция (нижний слой)
	Гидроизоляция (верхний слой)
	Гидроизоляция (слой усиления)
	Разделительный слой (геотекстиль)
	Мастика
	Грунтующий слой (праймер)
	Разделительный слой (стеклохолст)
	Прижимная рейка ТЕХНОНИКОЛЬ
	Краявая рейка ТЕХНОНИКОЛЬ
	Герметик ПУ ТЕХНОНИКОЛЬ
	Железобетонная конструкция
	Кирпичная конструкция (блочная конструкция)
	Цементно-песчаная стяжка
	Сварной шов
	Утеплитель (Каменная вата)

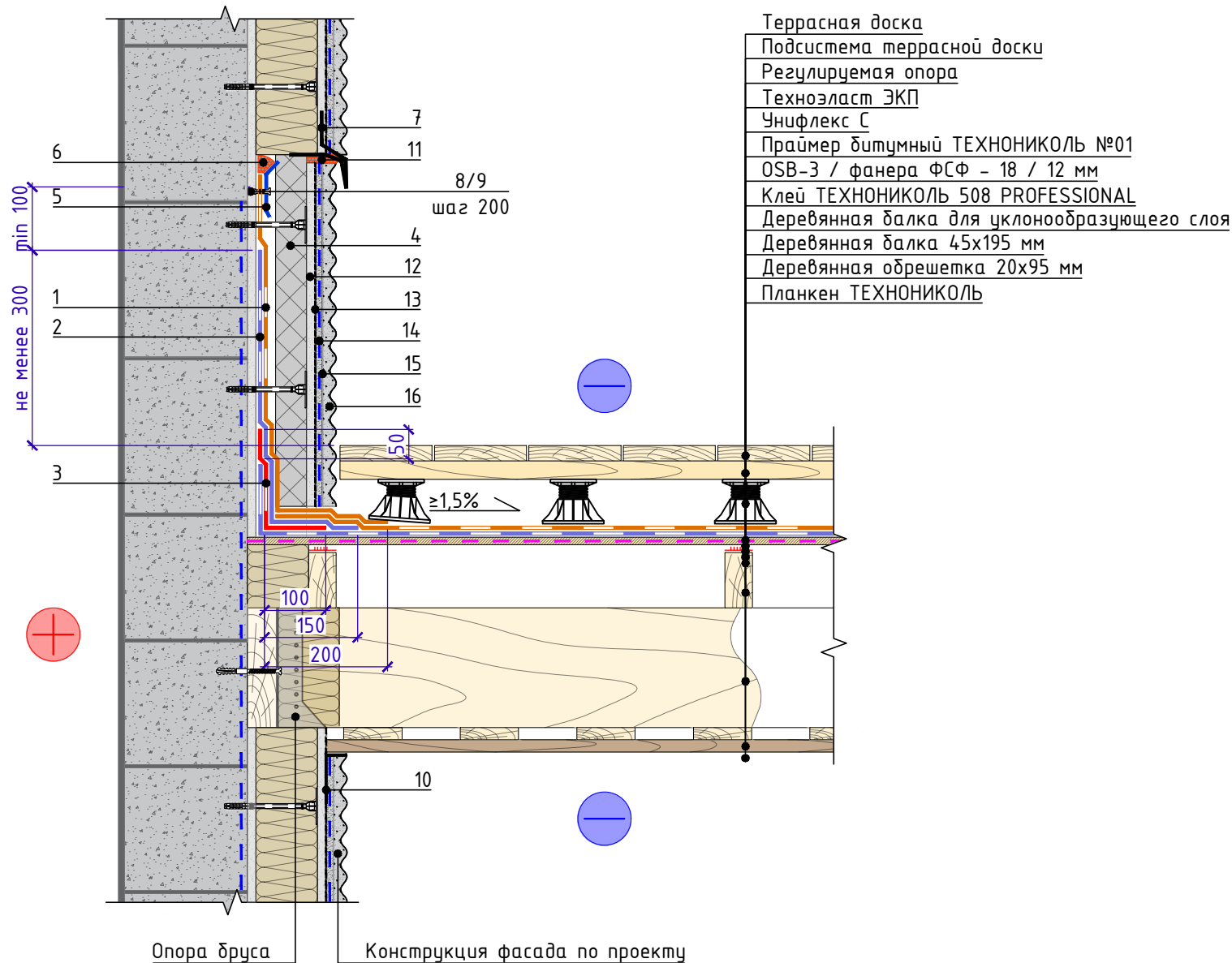
Инв. № подл.	Подп. и дата	Взам. инв. №

Изм.	Кол.	Лист	№ док.	Подпись	Дата

Условные обозначения



Поз.	Наименование	Расход на 1 м.п. примыкания	Ед.изм.	Примечание
1	Техноэласт ДЕКОР ЭКП	по проекту	м ²	
2	Техноэласт ЭПП	по проекту	м ²	
3	Техноэласт ЭПП	0,35	м ²	
4	Экструзионный пенополистирол ТЕХНОНИКОЛЬ CARBON	по проекту	м ³	
5	Рейка краевая алюминиевая ТЕХНОНИКОЛЬ 3,0 м	1,00	м.п.	
6	Мастика герметизирующая битумно-полимерная ТЕХНОНИКОЛЬ №71	0,25	шт.	
7	Угловой ПВХ профиль с капельником и арм. сеткой	по проекту	м.п.	
8	Саморез остроконечный 4,8x50 мм ТЕХНОНИКОЛЬ	5	шт.	
9	Анкерный элемент ТЕХНОНИКОЛЬ 8x45 мм	5	шт.	
10	Профиль примыкающий	1,00	м.п.	
11	Герметик ТЕХНОНИКОЛЬ универсальный нейтр. силиконовый	по проекту		
12	Штукатурно-клеевая смесь ТЕХНОНИКОЛЬ 220 для XPS	по проекту	кг.	
13	Стеклосетка ТЕХНОНИКОЛЬ 2000	по проекту	м ²	
14	Грунтовка фасадная универсальная ТЕХНОНИКОЛЬ 010	по проекту	л.	
15	Декоративная минеральная штукатурка ТЕХНОНИКОЛЬ 301	по проекту	кг.	
16	Краска силиконовая фасадная ТЕХНОНИКОЛЬ 901	по проекту	л.	



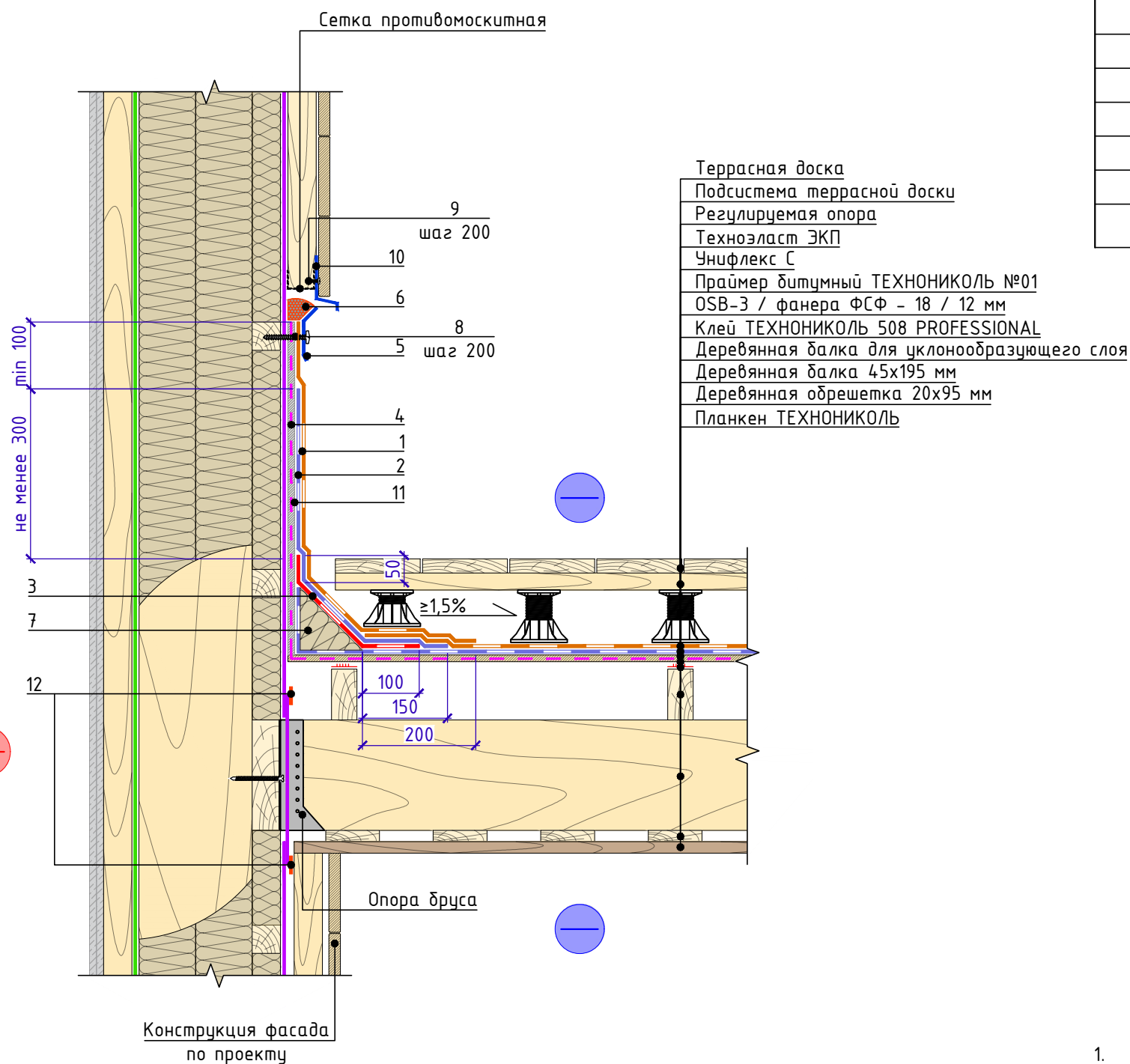
1. Галтель, для организации плавного перехода на вертикаль, допускается изготавливать из минераловатных плит ТЕХНОРУФ ПРОФ, толщиной 100 мм.

Инв. № подл. Подп. и дата. Взам. инв. №

Изм.	Кол.	Лист	№ док.	Подпись	Дата	Примыкание к наружной стене из штучных материалов с штукатурным фасадом	Лист
							1.1



Поз.	Наименование	Расход на 1 м.п. примыкания	Ед.изм.	Примечание
1	Техноэласт ДЕКОР ЭКП	по проекту	м ²	
2	Техноэласт ЭПП	по проекту	м ²	
3	Техноэласт ЭПП	0,35	м ²	
4	Праймер ТЕХНОНИКОЛЬ №01	по проекту	л.	
5	Рейка краевая алюминиевая ТЕХНОНИКОЛЬ 3,0 м	1,00	м.п.	
6	Мастика герметизирующая битумно-полимерная ТЕХНОНИКОЛЬ №71	0,25	шт.	
7	ТЕХНОНИКОЛЬ ГАЛТЕЛЬ	по проекту	шт.	
8	Саморез остроконечный 4,8x50 мм ТЕХНОНИКОЛЬ	5	шт.	
9	Саморез остроконечный 4,8x50 мм ТЕХНОНИКОЛЬ	5	шт.	
10	Отлив из оцинкованной стали с капельником	1,00	м.п.	
11	ЦСП-1	по проекту	м ²	
12	Односторонняя соединительная лента АЛЬФАБЕНД СТРОНГ 60	1,00	м.п.	



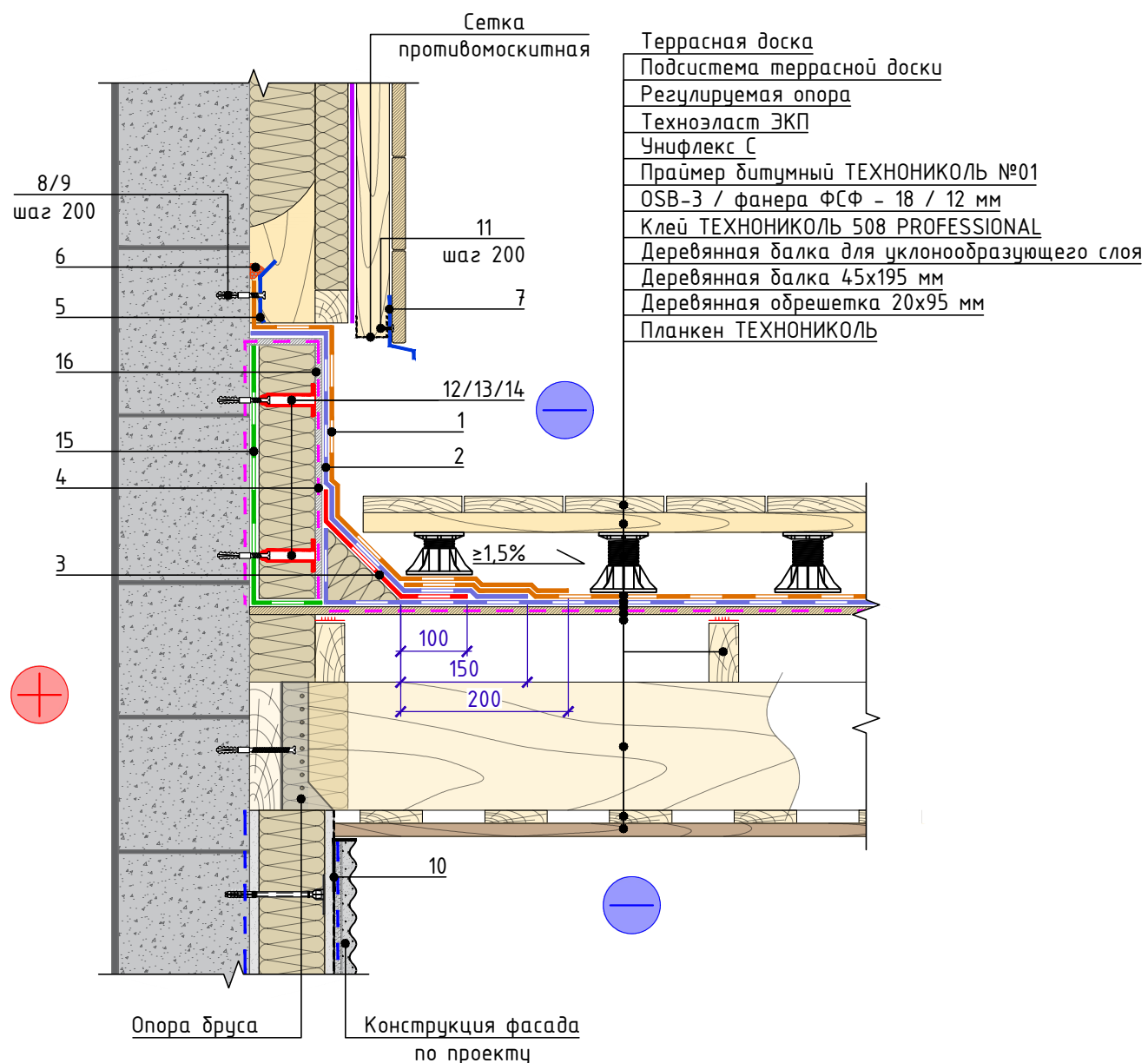
1. Галтель, для организации плавного перехода на вертикаль, допускается изготавливать из минераловатных плит ТЕХНОРУФ ПРОФ, толщиной 100 мм.

Инв. № подл. Подп. и дата. Взам. инв. №

Изм.	Кол.	Лист	№ док.	Подпись	Дата

Примыкание к наружной утепленной стене
из деревянных конструкций

Лист
1.2



Спецификация на узел Ч.1.3-2023.05

Поз.	Наименование	Расход на 1 м.п. примыкания	Ед.изм.	Примечание
1	Техноэласт ДЕКОР ЭКП	по проекту	м ²	
2	Техноэласт ЭПП	по проекту	м ²	
3	Техноэласт ЭПП	0,35	м ²	
4	Праймер ТЕХНОНИКОЛЬ №01	по проекту	л.	
5	Рейка краевая алюминиевая ТЕХНОНИКОЛЬ 3,0 м	1,00	м.п.	
6	Мастика герметизирующая битумно-полимерная ТЕХНОНИКОЛЬ №71	0,25	шт.	
7	Отлив из оцинкованной стали с капельником	1,00	м.п.	
8	Саморез остроконечный 4,8x50 мм ТЕХНОНИКОЛЬ	5	шт.	
9	Анкерный элемент ТЕХНОНИКОЛЬ 8x45 мм	5	шт.	
10	Профиль примыкающий	1,00	м.п.	
11	Саморез остроконечный 4,8x50 мм ТЕХНОНИКОЛЬ	5	шт.	
12	Саморез остроконечный 4,8x50 мм ТЕХНОНИКОЛЬ	10	шт.	
13	Анкерный элемент ТЕХНОНИКОЛЬ 8x45 мм	10	шт.	
14	Телескопический крепеж ТЕХНОНИКОЛЬ	10	шт.	
15	Пленка ТЕХНОНИКОЛЬ АЛЬФА БАРЬЕР 4.0	по проекту	м ²	
16	ЦСП-1	по проекту	м ²	

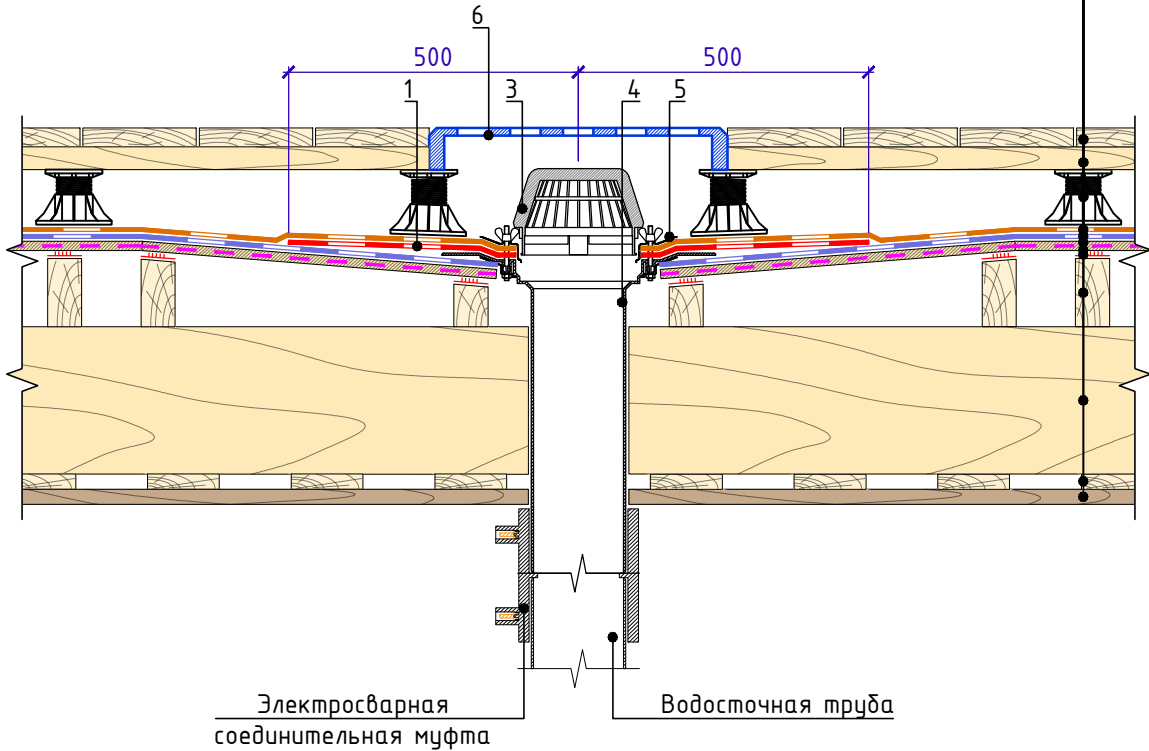
1. Галтель, для организации плавного перехода на вертикаль, допускается изготавливать из минераловатных плит ТЕХНОРУФ ПРОФ, толщиной 100 мм.

Инв. № подл. Подп. и дата. Взам. инв. №

Изм.	Кол.	Лист	№ док.	Подпись	Дата	Примыкание к наружной стене из штучных материалов с фасадом из планкена	Лист 1.3



- Террасная доска
- Подсистема террасной доски
- Регулируемая опора
- Техноэласт ЭКП
- Унифлекс С
- Праймер битумный ТЕХНОНИКОЛЬ №01
- OSB-3 / фанера ФСФ - 18 / 12 мм
- Клей ТЕХНОНИКОЛЬ 508 PROFESSIONAL
- Деревянная балка для уклонообразующего слоя
- Деревянная балка 45x195 мм
- Деревянная обрешетка 20x95 мм
- Планкен ТЕХНОНИКОЛЬ



Спецификация на узел У.2.1-2023.05

Поз.	Наименование	Расход	Ед.изм.	Прим.
1	Техноэласт ЭПП	0,36	м ²	усиление
2	Пена монтажная ТЕХНОНИКОЛЬ PROFESSIONAL 70	по проекту	шт.	баллоны
3	Листоуловитель	1	шт.	
4	Воронка ТЕХНОНИКОЛЬ Стандарт с прижимным фланцем и обогревом 110*590	1	шт.	
5	Обжимной фланец (комплект с воронкой)	1	шт.	
6	Дренажная решетка	1	шт.	

- Предусмотреть увеличение уклона к воронке до 5% в радиусе не менее 500 мм вокруг нее. Рекомендуется предусматривать заглубление воронки на 20-30 мм относительно уровня кровли.
- Соединение водосточной воронки с канализационной трубой осуществляется, например, с помощью электросварной соединительной муфты. Данный элемент подбирается и поставляется сторонними производителями. Узел соединения необходимо выполнять в соответствии с проектом и технологией монтажа производителя.

Взам. инв. №
Подп. и дата
Инв. № подл.

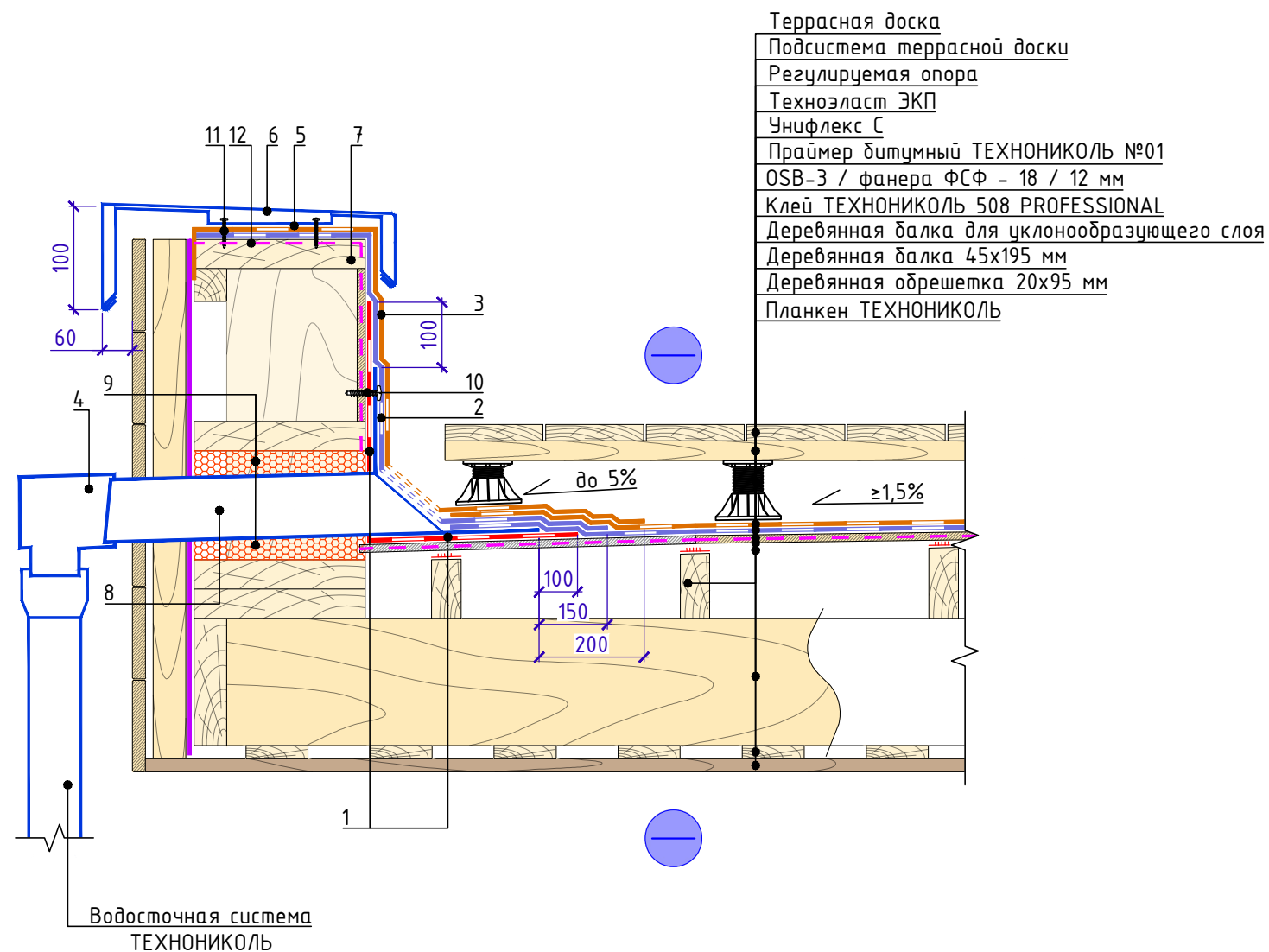
Изм.	Кол.	Лист	№ док.	Подпись	Дата

Внутренний водосток.
Водоприемная воронка с обжимным фланцем



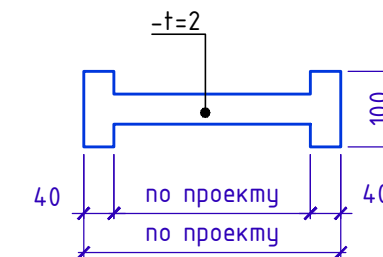
Спецификация на узел Ч.2.2-2023.05

Поз.	Наименование	Расход на 1 м.п. примыкания	Ед.изм.	Примечание
1	Техноэласт ЭПП	по проекту	м ²	усиление
2	Техноэласт ЭПП	по проекту	м ²	
3	Техноэласт ДЕКОР ЭКП	по проекту	м ²	
4	Отвод угловой квадратного сечения 100x100мм	1	шт.	
5	Крепежный элемент двухсторонний (костыль)	1,67	шт.	
6	Отлив из оцинкованной стали	1,00	м.п.	
7	Деревянный брус	по проекту	м ³	
8	Воронка парапетная ТЕХНОНИКОЛЬ квадратного сечения с галтелью 100*100*600 мм	1	шт.	
9	Пена монтажная ТЕХНОНИКОЛЬ PROFESSIONAL 70	по проекту	шт.	баллоны
10	Саморез остроконечный 4,8x50 мм ТЕХНОНИКОЛЬ	4	шт.	см. прим. п.1
11	Саморез остроконечный 4,8x50 мм ТЕХНОНИКОЛЬ	3,40	шт.	
12	Праїмер ТЕХНОНИКОЛЬ №01	по проекту	л.	

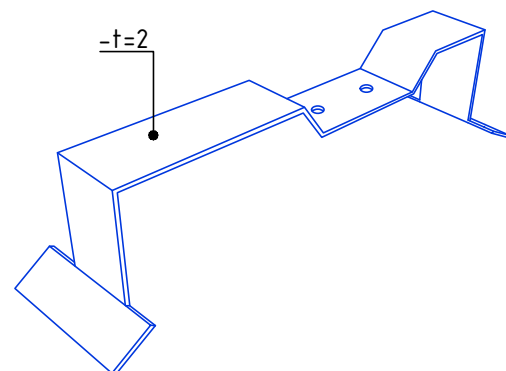


- Террасная доска
- Подсистема террасной доски
- Регулируемая опора
- Техноэласт ЭКП
- Унифлекс С
- Праїмер битумный ТЕХНОНИКОЛЬ №01
- OSB-3 / фанера ФСФ - 18 / 12 мм
- Клей ТЕХНОНИКОЛЬ 508 PROFESSIONAL
- Деревянная балка для уклонообразующего слоя
- Деревянная балка 45x195 мм
- Деревянная обрешетка 20x95 мм
- Планкен ТЕХНОНИКОЛЬ

Позиция 5



Позиция 5. Схема габ



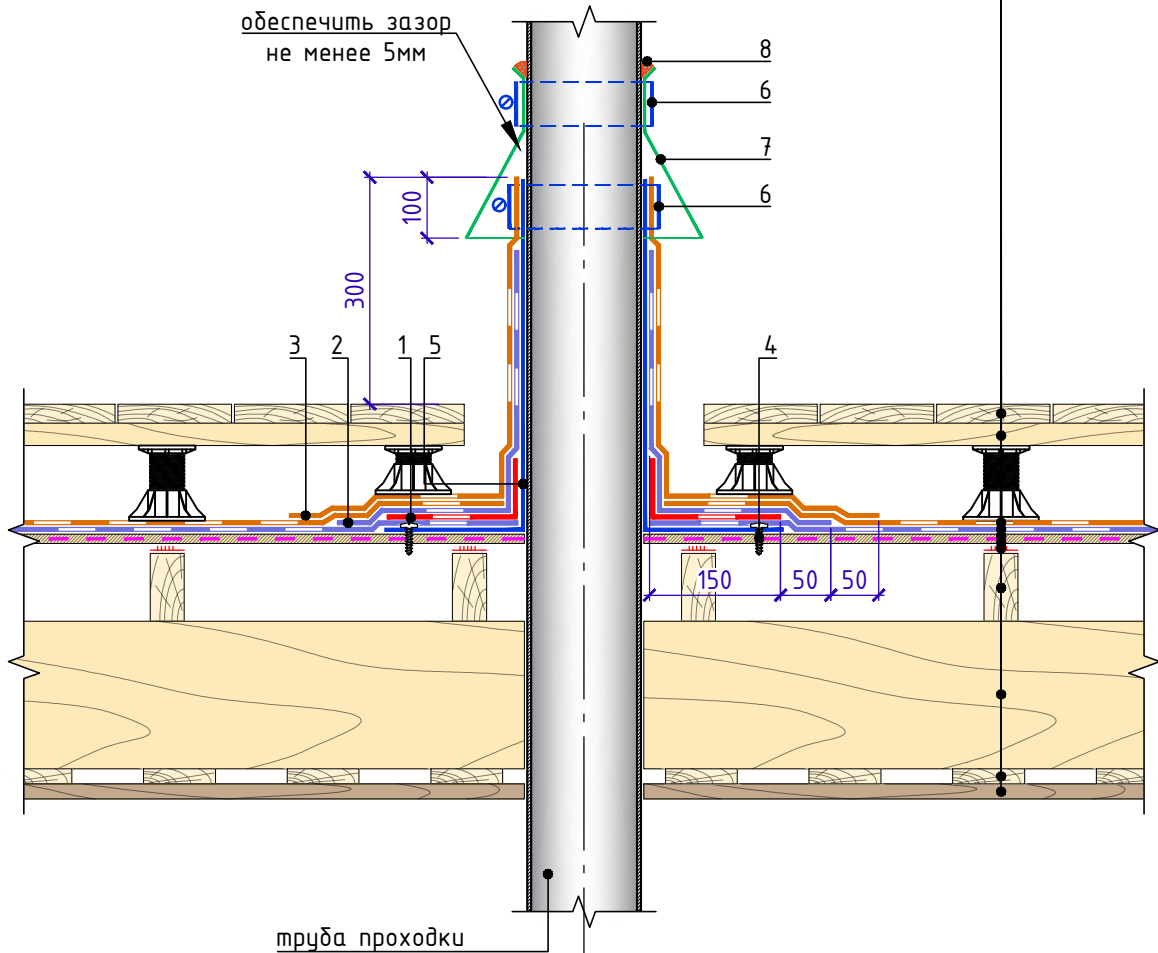
1. Фланец парапетной воронки должен быть механически закреплен по периметру к несущим конструкциям не менее чем на 4 крепежных элемента.
2. Предусмотреть увеличение уклона к воронке до 5% в радиусе не менее 500 мм вокруг нее. Рекомендуется предусматривать заглубление воронки на 20-30 мм относительно уровня кровли.
3. Ветро-, гидрозащитную пленку закрепить на вертикальной поверхности строительным степлером, после проклеить односторонней соединительной лентой АЛЬФАБЕНД СТРОНГ 60.
4. Необходимо предусмотреть обогрев водостока греющим кабелем.

Инв. № подл.	Подп. и дата	Взам. инв. №

Изм.	Кол.	Лист	№ док.	Подпись	Дата	Внешний организованный водосток в водосточную трубу через парапет	Лист
							2.2



- Террасная доска
- Подсистема террасной доски
- Регулируемая опора
- Техноэласт ЭКП
- Унифлекс С
- Праймер битумный ТЕХНОНИКОЛЬ №01
- OSB-3 / фанера ФСФ - 18 / 12 мм
- Клей ТЕХНОНИКОЛЬ 508 PROFESSIONAL
- Деревянная балка для уклонообразующего слоя
- Деревянная балка 45x195 мм
- Деревянная обрешетка 20x95 мм
- Планкен ТЕХНОНИКОЛЬ

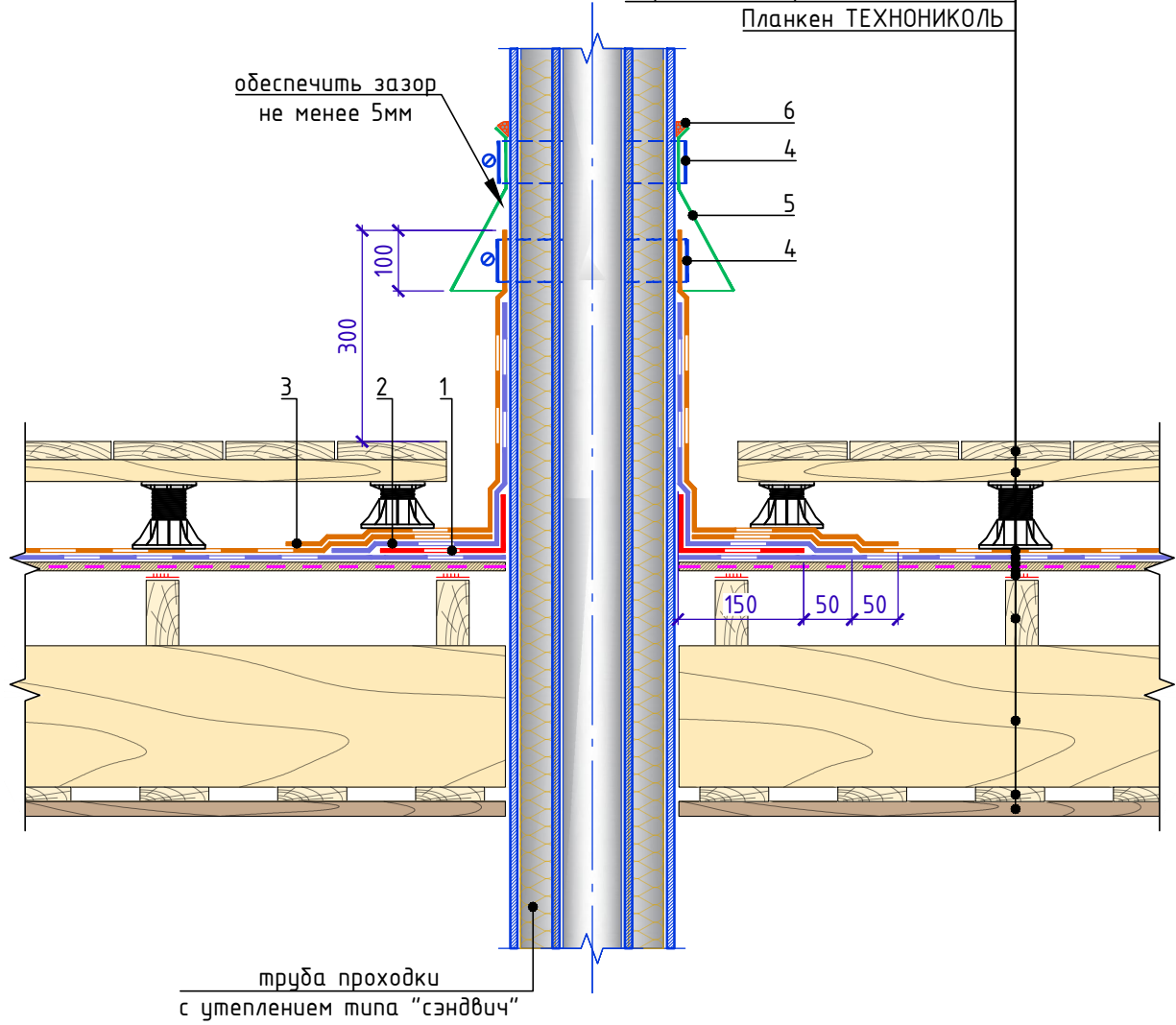


Спецификация на узел У.3.1-2023.05

Взам. инв. №	Поз.	Наименование	Расход	Ед.изм.	Примечание	
						Инв. № подл.
Подп. и дата	1	Техноэласт ЭПП	по проекту	м ²	усиление	
	2	Техноэласт ЭПП	по проекту	м ²		
	3	Техноэласт ДЕКОР ЭКП	по проекту	м ²		
	4	Саморез остроконечный 4,8x50 мм ТЕХНОНИКОЛЬ	6	шт.		
	5	Стакан из оцинкованной стали, толщина - 1,0мм	1	шт.		
	6	Обжимной металлический хомут	2	шт.		
	7	Юбка из металла	1	шт.		
	8	Мастика герметизирующая битумно-полимерная ТЕХНОНИКОЛЬ №71	150	г/м.п.		
Примыкание к трубным проходкам						
					Лист	
					3.1	



- Террасная доска
- Подсистема террасной доски
- Регулируемая опора
- Техноэласт ЭКП
- Унифлекс С
- Праймер битумный ТЕХНОНИКОЛЬ №01
- OSB-3 / фанера ФСФ - 18 / 12 мм
- Клей ТЕХНОНИКОЛЬ 508 PROFESSIONAL
- Деревянная балка для уклонообразующего слоя
- Деревянная балка 45x195 мм
- Деревянная обрешетка 20x95 мм
- Планкен ТЕХНОНИКОЛЬ



Спецификация на узел У.3.2-2023.05

Поз.	Наименование	Расход	Ед.изм.	Примечание
1	Техноэласт ЭПП	по проекту	м ²	усиление
2	Техноэласт ЭПП	по проекту	м ²	
3	Техноэласт ДЕКОР ЭКП	по проекту	м ²	
4	Обжимной металлический хомут	2	шт.	
5	Юбка из металла	1	шт.	
6	Мастика герметизирующая битумно-полимерная ТЕХНОНИКОЛЬ №71	150	г/м.п.	

Взам. инв. №
Подп. и дата
Инв. № подл.

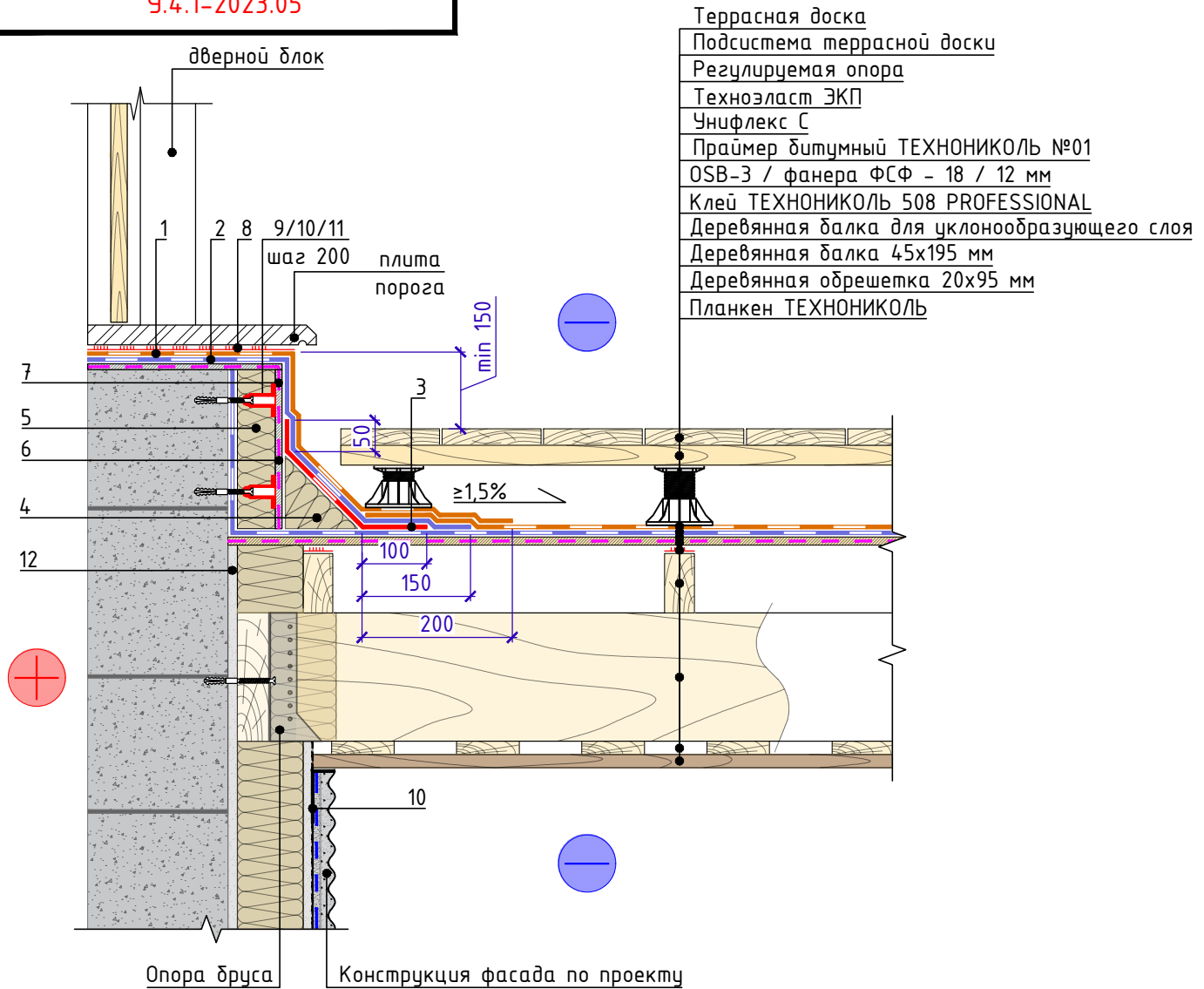
Изм.	Кол.	Лист	№ док.	Подпись	Дата

Примыкание к горячей трубе

Лист
3.2



ТН-КРОВЛЯ КАРКАС Лайт Терраса
У.4.1-2023.05



- Террасная доска
- Подсистема террасной доски
- Регулируемая опора
- Техноэласт ЭКП
- Унифлекс С
- Праймер битумный ТЕХНИКОЛЬ №01
- OSB-3 / фанера ФСФ - 18 / 12 мм
- Клей ТЕХНИКОЛЬ 508 PROFESSIONAL
- Деревянная балка для уклонообразующего слоя
- Деревянная балка 45x195 мм
- Деревянная обрешетка 20x95 мм
- Планкен ТЕХНИКОЛЬ

Спецификация на узел У.4.1-2023.05

Поз.	Наименование	Расход на 1 м.п. примыкания	Ед.изм.	Примечание
1	Техноэласт ДЕКОР ЭКП	по проекту	м ²	
2	Техноэласт ЭПП	по проекту	м ²	
3	Техноэласт ЭПП	0,35	м ²	
4	ТЕХНИКОЛЬ ГАЛТЕЛЬ	по проекту	шт.	
5	Плиты из каменной ваты ТЕХНОЛАЙТ	по проекту	м ³	
6	Праймер ТЕХНИКОЛЬ №01	по проекту	л.	
7	ЦСП-1	по проекту		
8	Мастика герметизирующая битумно-полимерная ТЕХНИКОЛЬ №71	по проекту	-	
9	Телескопический крепеж ТЕХНИКОЛЬ	5	шт.	
10	Саморез остроконечный 4,8x50 мм ТЕХНИКОЛЬ	5	шт.	
11	Анкерный элемент ТЕХНИКОЛЬ 8x45	5	шт.	
12	Пленка ТЕХНИКОЛЬ АЛЬФА БАРЬЕР 4.0	по проекту	м ²	

1. Вместо применения листов ЦСП-1 с механической фиксацией к несущей части парапета телескопическими крепежными элементами ТЕХНИКОЛЬ или при помощи тарельчатых элементов ТЕХНИКОЛЬ допускается нанесение штукатурного слоя на утепленную вертикальную поверхность парапета для последующего наплавления гидроизоляционного слоя.

Взам. инв. №
Подп. и дата
Инв. № подл.

Изм.	Кол.	Лист	№ док.	Подпись	Дата

Примыкание к выходу на крышу

Лист
4.1